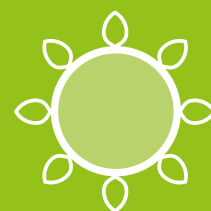
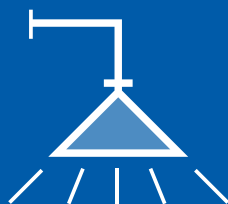
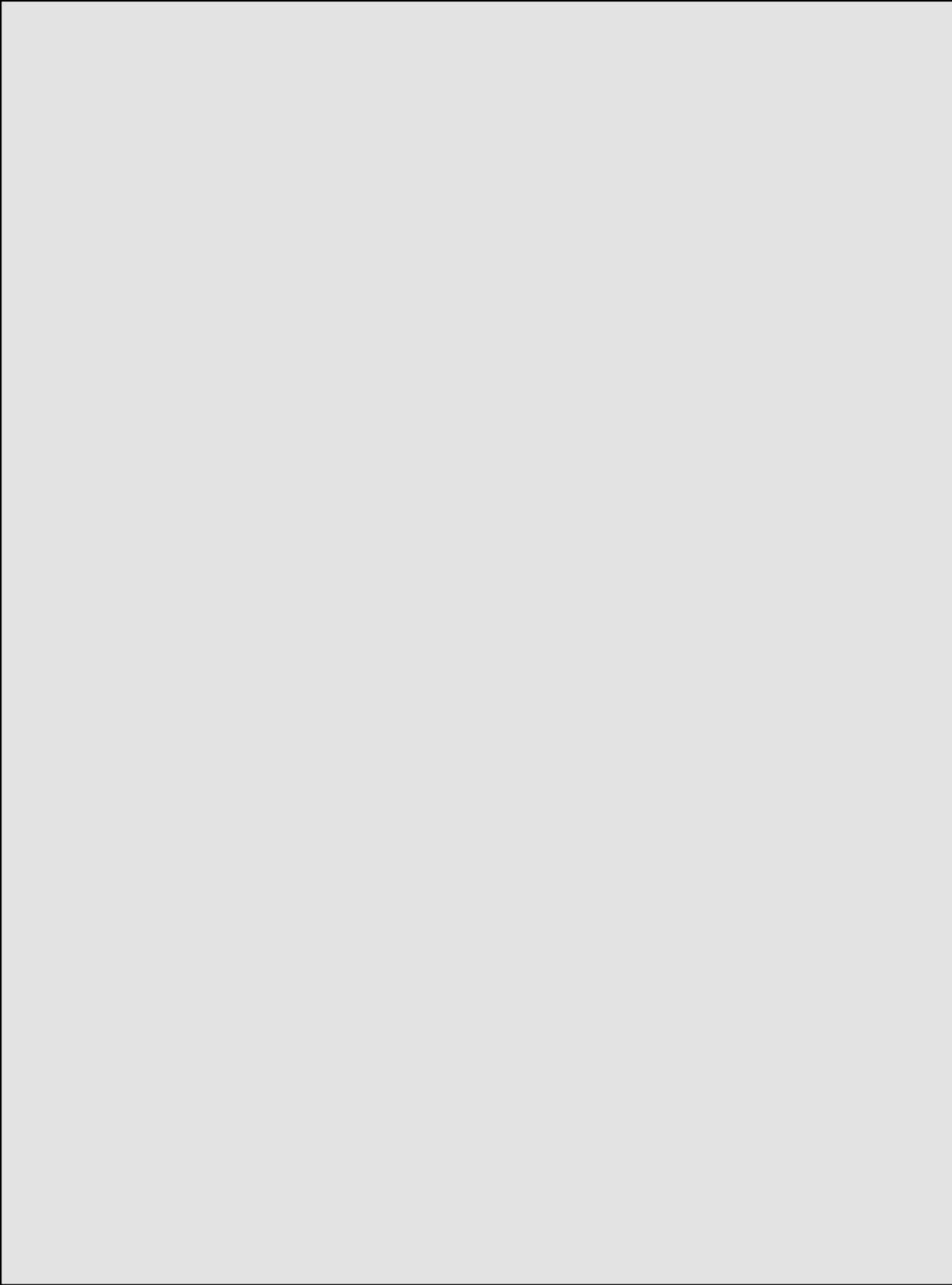


CALEFFI Hydronic Solutions



CATÁLOGO GERAL 1904



-
- 1 COMPONENTES PARA CENTRAIS TÉRMICAS**
-
- 2 DISPOSITIVOS DE PURGA DE AR E DE SEPARAÇÃO DE SUJIDADE**
-
- 3 VÁLVULAS E ACESSÓRIOS PARA RADIADOR**
-
- 4 VÁLVULAS DE ZONA E MOTORIZADAS, COLETORES DE DISTRIBUIÇÃO, CAIXAS E ACESSÓRIOS**
-
- 5 COMPONENTES PARA INSTALAÇÕES DE AQUECIMENTO POR CHÃO RADIANTE**
-
- 6 COMPONENTES PARA INSTALAÇÕES HIDROSSANITÁRIAS**
-
- 7 DISPOSITIVOS ANTIPOLUIÇÃO**
-
- 8 DISPOSITIVOS PARA BALANCEAMENTO DOS CIRCUITOS**
-
- 9 LIGADORES E UNIÕES**
-
- 10 ACESSÓRIOS PARA GÁS**
-
- 11 VASOS DE EXPANSÃO, TERMÓSTATOS E CRONOTERMÓSTATOS**
-
- 12 SISTEMAS DE CONTABILIZAÇÃO DE ENERGIA**
-
- 13A COMPONENTES PARA INSTALAÇÕES SOLARES**
-
- 13B COMPONENTES PARA INSTALAÇÕES COM BOMBA DE CALOR**
-
- 13C COMPONENTES PARA INSTALAÇÕES A BIOMASSA**
-
- 14 DIMENSÕES DE PRODUTOS disponíveis em www.caleffi.com**

ÍNDICE PROGRESSIVO POR SÉRIE

Série	Pág.	Série	Pág.	Série	Pág.	Série	Pág.	Série	Pág.	Série	Pág.	Série	Pág.
100	172	205	44	265	271	347	98-99	431	42-58	5200	141	543	282
103	183	209	44-46-53-54	278	262-263	347...S1	123	432	42-58	5201	141	544	283
106	276-277	2105.0	56	279	263	348	60	437	47-64-65	5202	116	5451	38
108	277	210	56-57	280	284	349	86-88	438	64-65	5201	138	5452	38
110	278-279	220	51	281	285	350	86-88	441	51	5213	140	5453	36
112	279	221	51	2850	286	351	86	446	98	5217	140	5459	39
113	279	222	51	2851	288	354	86-88-156	447	64	5218	139	546	30-31
116	152	223	51	2853	289	356	87	4490	51	5219	139	5461	30
120	178-182	224	51	2855	290	357	87	4496	61	522	138	5462	32
121	176	225	52	286	287	360	68-97-156	4497	61	5230	142	5463	33
125	179-182	226	52	302	9	361	68	4498	55	5231	142	5466	33
126	177	227	51	3041	168	362	68	4499	55	524	143	5468	33
127	174	230	48	3045	168	363	68	4501	60	525	154	547	10
128	175	230100	63	3046	168	3640	87	452	60-61	5261	155	547 ≥ DN 100	10
130	171	231	48	3047	168	3641	87-156	453	61	527 EST	6	548	16
130 ≥ DN 65	171	232	48	3048	168	3642	87-96-156	454	61	529	283	5495	17
130	172	233	48	305	277	3642...S1	123	455	60	530	8	550	19-20
132	173	234	48	309	7-267	381	62	456	59	531	8	551	24-28-29
140	127-187	237	48	311	7	382	62-95	459	61	5320	7	5520	6
142	187	240	264	312	7	383	47-62-95	472	55	5321	7	552080	6
145	184	250	260	313	7	384	62-95	475	55	533...H	134	5521	6
145	185	251	260-261	314	7	385	95	501	24	5330	132	553	11
145014	184-186	2521	268-269	315	15	386	95-126	5020	24-123	5331	132	554	11
146	185	2523	269	319	155	3871	62	5021	24-25	5332	132	5557	212
149	186	2527	269	3230	137-167	3872	63	5022	25	5333	132	556	212
150	115	253	260	324	166	391	93-126	5024	25	5334	132	5560	213
1522	291	2540	265	327	9	391...S1	122	5025	25	5336	132	557	21
161	105-108-215	2543	265	328	61	392	96	5026	25	5337	132	558	213
165	102-104	2544	265	332	137-167	4001	44-46	5027	25	5338	132	5580	213
166	102	2545	265	333	137-167	4003	44-45-46-47	503	21	534	155	559	18-19-20
167	103-104	2546	265	334	137-167	4004	44-45-46-47	504	26	5350	133	560	27
171	106-107	2547	265	336	9	4005	59	505	27	5351	133	561	25
172	110-111	2548	265	337	27	401	42	5054	27	5360	135-136	5620	26
182	112-113-114-115-119	255	264	338	42	402	42	5055	27	5362	135	5621	26
200	46-53	258	266	3380	47	411	58	507	26	5365	135	5622	26
201	53	259	264	339	42	412	58	5080	27	5366	135	568	212
202	54	262	272	340	58	421	43	5081	27	5370	154	570	162
203	55	2620	268	341	58	422	43	510	9	538	172-187	570 ≥ DN 150	162
204	54	263	273	342	42-58	425	43	519	9-104-187	539	134	5709	12-13-37
		264	270	343	42-58	426	43	520	138-141	542	282	572	160

O GRUPO CALEFFI



Caleffi S.p.A. - Sede central - Unidade de Produção 1
Fontaneto d'Agogna - ITÁLIA



Caleffi S.p.A. - Unidade de Produção 2
Fontaneto d'Agogna - ITÁLIA



Caleffi S.p.A. - Unidade de Produção 3
Gattico - ITÁLIA

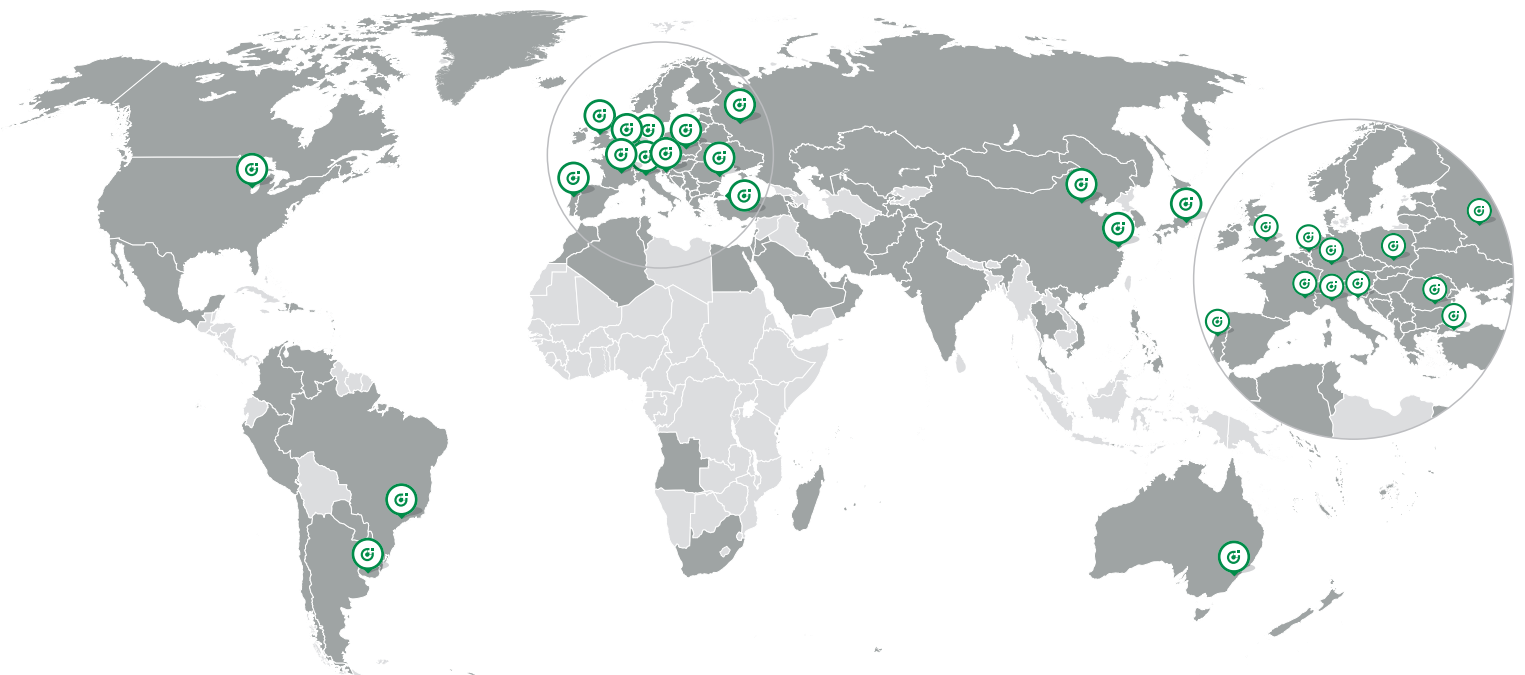


PRESSCO S.p.A. - Estampagem e transformação do latão
Inverio - ITÁLIA

ÍNDICE PROGRESSIVO POR SÉRIE

Série	Pág.	Série	Pág.	Série	Pág.	Série	Pág.	Série	Pág.	Série	Pág.	Série	Pág.
573	160	610 ●	81-82	6452	71	683	10	750811	223-225	8562 ●	208	913	194
573001	11	611 ●	82	6453	71	687 ●	21	7509	239	8563 ●	209	914	194
574	160-161	612 ●	82	6459	71	688 ●	21-96	750931	223-225	8565 ●	209	930	191-193
574000	11	6120 ●	83	6460	70	689 ●	21	755.58 ●	232	860 ≥ ∅ 75 ●	195	936	62-97
574001	11	615 ●	89	6470	70	690 ●	15	7550	149-230	860	195	940	191
574011	11	6150 ●	214	6480	70	691 ●	15	755011	239	861 ≥ ∅ 75 ●	195	941	191
5741	12-13	6151 ●	214	6489	70	692 ●	15	755052 ●	232	861	195	942	62-191
575	161	6152 ●	214	6490	70	693 ●	15	755055	231	862	196	943	191
575 ≥ DN 150 ●	162	616 ●	214	650	89	694	15	7554	226	863 ≥ ∅ 75 ●	196	944	191
5750 ●	13	617 ●	171-214	6561	74-94-129	695 ●	15	7556	238	863	196	945	191
576 ●	136	618 ●	216	6562	74-94-129	7000	238-243-245-246-247-249-251-253-254-255-256-257	755600	239	864	196	946	191
577 ●	163	619 ●	217	6563	74-94-129	700009	247-249-251-254	7557	228	865	196	947	191
578 ●	136	620 ●	217	6564	74-94-129	700025	254-255-256	7558	223-225-227-229-233	866	197	948	191
579 ●	10-163	6205 ●	129-217	6565	184-186	700055	247-249	755810	223-225-227-229-243-244-247-249-251-253-256-257	867	197	960	199
5790	34-35	621 ●	14	657	96	70006	253	755826	233	868	197	961	199
580	165	622 ●	14	658	69-91-123	700075	247-249-253-255-256-257	755890	227-229	869	197	962	199
580010	10	623 ●	14	659	69-128	70008	252	755895	223-225	870	197	963	199
5812	100	624 ●	14	660	128	70009	252	7941	238	871	197-279	964	199
583	97	625 ●	14	661	114-128	7001	248-256	7943 ●	238-257	875	195	966	200
584	97	626 ●	15	662	90-91-126	7002	242-251-254	837 ●	207	876	195	967	200
585	97	627 ●	217	6620	91	700205	242	838 ●	208	877	198	968	200
586	97	628 ●	217	6621	91	70026	251	839 ●	206	878	198	970	200
588	190-265	630	73	663	92-93	70028	250	841 ●	205	879	198	975	199
5881	190	632	73	6630	93	70029	250	842 ●	205	886	198	980	200
5890	69	633	73	6631	93	7003	244	8460 ●	205	887	198	986	200
5891	69	635	73	664	124	700305	238	8461 ●	205	888 ●	196	CAL1915 ●	235
591	100	636 ●	85	665	125	738 ●	216	847 ●	204	890	201	CAL19150 ●	235
592	88	637 ●	80	666...S1	122	739 ●	216	848 ●	204	891	201	CAL19159 ●	235
598	89	6370 ●	81-83	667...S1	122	740 ●	218	850 ●	204	893	201	CAL1918 ●	234
5991	96-156	638	78-79	668...S1	121-122	741 ●	218	8540 ●	206	894	201	PT100	50
5993	96-156	639	80	669	96	750	234	855 ●	209	900	192	PT1002..RNC	155
5994	96	641	75	670	118	75025	236-266	8561 ●	208	903	192	PT338	50
5995	96	642	75	671	120	750350 ●	230			904	192	PT360	68
5996	91-123	643	75	675	115-119-126-128	7504	222			9050	192	PT933	97
6000	144-146-147-148-149	6440	72-76-77	676	74	750450 ●	230			9057	193	R59681	26
6001	145-146-147	6442	72-76	677	74	7507	224-244			9058	193	R59720	26
6002 ●	145-151	6443	77-268	678	74					9060	193		
6005	150	6443.. 3BY	72	679 ●	64-65-66-98-99					9067	193		
603	157-267	6444	72	680	98-99-126					9068	193		
		6450	71	681	47-64-65					910	194		

O GRUPO CALEFFI



CERTIFICAÇÕES

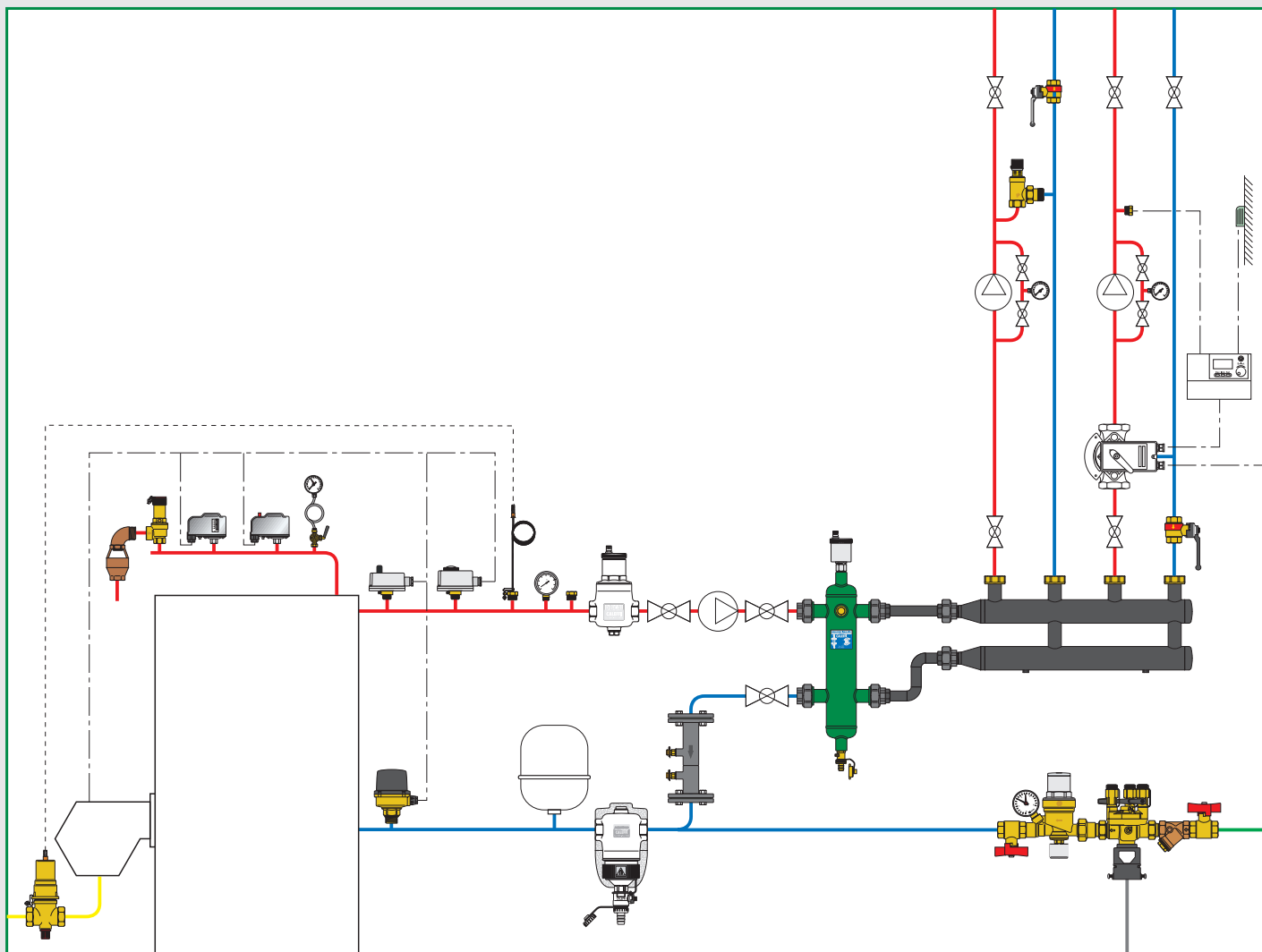


HOMOLOGAÇÕES DE PRODUTOS



COMPONENTES PARA CENTRAIS TÉRMICAS

Este esquema é apenas exemplificativo



- Válvulas de segurança por pressão
- Válvula de esfera
- Válvula de bypass
- Separadores de ar
- Filtro para instalações de aquecimento
- Cilindros para medição de caudal
- Grupos de enchimento
- Grupo de enchimento e desmineralização
- Grupo de enchimento e amaciamento
- Aditivos químicos
- Termóstatos, pressóstatos, fluxóstatos
- Separadores hidráulicos
- Separador hidráulico multifunções
- Separadores hidráulicos - coletores SEPCOLL
- Coletores para central térmica
- Manómetros e termómetros

VÁLVULAS DE SEGURANÇA POR PRESSÃO E ACESSÓRIOS



527 EST

cat. 01053

Válvula de segurança.
Ligações fêmea - fêmea.
Máxima pressão de abertura: 10%.
Pressão de fecho: 20%.
PN 10.
Campo de temperatura: 5÷110°C.
Regulações standard:
2,25 - 2,5 - 2,7 - 3 - 3,5 - 4 - 4,5 - 5 - 5,4 - 6 bar.



Código



5274 ●●EST	1/2" x 3/4"	1	25
5275 ●●EST	3/4" x 1"	1	25
5276 ●●EST	1" x 1 1/4"	1	10
5277 ●●EST	1 1/4" x 1 1/2"	1	10



527 EST
Regulações especiais

cat. 01053

Válvula de segurança.
Ligações fêmea - fêmea.
Máxima pressão de abertura: 10%.
Pressão de fecho: 20%.
PN 10.
Campo de temperatura: 5÷110°C.
Regulações especiais a pedido:
1 - 1,5 - 2 - 7 - 8 bar.



Código



5274 ●●EST	1/2" x 3/4"	1	25
5275 ●●EST	3/4" x 1"	1	25
5276 ●●EST	1" x 1 1/4"	1	10
5277 ●●EST	1 1/4" x 1 1/2"	1	10

Ø	1/2"	3/4"	1"	1 1/4"
Pressão de reg.	Potência máxima (Kcal/h)			
1	70.100	105.800	217.100	299.200
1,5	87.800	132.400	271.800	374.500
2	105.500	159.100	326.600	450.100
2,25	113.100	170.600	350.200	482.500
2,5	123.100	185.700	381.100	525.100
2,7	130.800	197.300	404.900	557.900
3	141.100	212.800	436.800	601.800
3,5	159.000	239.700	492.100	678.000
4	176.900	266.800	547.500	754.400
4,5	193.200	291.400	598.100	824.000
5	212.900	321.000	658.900	907.800
5,4	228.400	344.400	706.800	973.800
6	241.600	364.300	747.600	1.030.000
7	279.200	420.900	863.900	1.190.200
8	314.100	473.500	971.900	1.339.000



5521

cat. 01053

Funil de descarga, com curva orientável.

Código



552140	1/2" M x 3/4" F	1	-
552150	3/4" M x 3/4" F	1	-
552160	1" M x 1 1/4" F	1	-
552170	1 1/4" M x 1 1/4" F	1	-



5520

cat. 01053

Funil de descarga.

Código



552050	3/4" F x 3/4" F	1	25
552070	1 1/4" F x 1 1/4" F	1	-



5520

cat. 01053

Coletor de descarga.

Código



552080	1 1/2" F	1	-
---------------	----------	---	---

●● Codificação complementar válvulas de segurança

bar	●●	bar	●●	bar	●●
1	10	2,7	27	5	50
1,5	15	3	30	5,4	54
2	20	3,5	35	6	60
2,25	22	4	40	7	70
2,5	25	4,5	45	8	80

VÁLVULAS DE SEGURANÇA POR PRESSÃO



311

cat. 01253

Válvula de segurança.
Ligações fêmea - fêmea.
Máxima pressão de abertura: 20%.
Pressão de fecho: 20%.
PN 10.
Campo de temperatura: 5÷110°C.
Regulações: 2,5 - 3 - 3,5 - 4 - 5 - 6 - 7 - 8 bar.
2 bar apenas em 3/4".



Código

3114 ..	1/2"	1	50
3115 ..	3/4"	1	50



312

cat. 01253

Válvula de segurança.
Ligações macho - fêmea.
Máxima pressão de abertura: 20%.
Pressão de fecho: 20%.
PN 10.
Campo de temperatura: 5÷110°C.
Regulações: 2,5 - 3 - 3,5 - 4 - 5 - 6 - 7 - 8 bar.



Código

3124 ..	1/2"	1	50
----------------	------	---	----



313

cat. 01253

Válvula de segurança com manómetro.
Ligações fêmea - fêmea.
Máxima pressão de abertura: 20%.
Pressão de fecho: 20%.
PN 10.
Campo de temperatura: 5÷110°C.
Temperatura máx. manómetro: 90°C.
Regulações: 2,5 - 3 - 6 - 7 - 8 bar.



Código

3134 ..	1/2"	1	50
3135 ..	3/4"	1	50



314

cat. 01253

Válvula de segurança com manómetro.
Ligações macho - fêmea.
Máxima pressão de abertura: 20%.
Pressão de fecho: 20%.
PN 10.
Campo de temperatura: 5÷110°C.
Temperatura máx. manómetro: 90°C.
Regulações: 2,5 - 3 - 6 - 7 - 8 bar.



Código

3144 ..	1/2"	1	50
----------------	------	---	----



309

cat. 01130

Válvula de segurança combinada temperatura e pressão.
Para proteção da acumulação de água quente sanitária.
Temperatura de regulação: 90°C.
Potência de descarga: 1/2" - 3/4" x Ø 15: 10 kW.
3/4" x Ø 22: 25 kW.
Regulações: 3 - 4 - 6 - 7 - 10 bar.
Certificada segundo a norma EN 1490 nas regulações: 4 - 7 - 10 bar.



Código

309430	1/2" M x Ø 15	3 bar	1	20
309440 CST	1/2" M x Ø 15	4 bar	1	20
309460	1/2" M x Ø 15	6 bar	1	20
309470	1/2" M x Ø 15	7 bar	1	20
309400	1/2" M x Ø 15	10 bar	1	20
309542 CST	3/4" M x Ø 15	4 bar	1	20
309530	3/4" M x Ø 22	3 bar	1	20
309560	3/4" M x Ø 22	6 bar	1	20
309570 CST	3/4" M x Ø 22	7 bar	1	20
309500 CST	3/4" M x Ø 22	10 bar	1	20



5320

Válvula de segurança.
Ligações fêmea - fêmea.
Máxima pressão de abertura: 20%.
Pressão de fecho: 20%.
Campo de temperatura: 5÷120°C.
Capacidade: 50 kW.
Regulação: 2,5 - 3 bar.
Homologação TÜV (Alemanha).



Código

532042	1/2" x 3/4"	2,5 bar	1	50
532043	1/2" x 3/4"	3 bar	1	50



5321

Válvula de segurança com manómetro.
Ligações fêmea - fêmea.
Máxima pressão de abertura: 20%.
Pressão de fecho: 20%.
Campo de temperatura: 5÷120°C.
Capacidade: 50 kW.
Regulação: 2,5 - 3 bar.
Homologação TÜV (Alemanha).



Código

532142	1/2" x 3/4"	2,5 bar	1	50
532143	1/2" x 3/4"	3 bar	1	50

**VÁLVULAS DE SEGURANÇA
POR PRESSÃO**



530

Válvula de segurança.
Ligações fêmea - fêmea.
Máxima pressão de abertura: 20%.
Pressão de fecho: 20%.
Campo de temperatura: 5÷120°C.
Capacidade: 50 kW.
Regulação: 2,5 - 3 bar.
Homologação TÜV (Alemanha).



Código



530525	3/4" x 1" 2,5 bar	1	50
530530	3/4" x 1" 3 bar	1	50



530

Válvula de segurança.
Ligações fêmea - fêmea.
Máxima pressão de abertura: 20%.
Pressão de fecho: 20%.
Campo de temperatura: 5÷120°C.
Capacidade: 50 kW.
Regulação: 2,5 - 3 bar.
Homologação TÜV (Alemanha).



Código



530625	1" x 1 1/4" 2,5 bar	1	25
530725	1 1/4" x 1 1/2" 2,5 bar	1	10
530630	1" x 1 1/4" 3 bar	1	25
530730	1 1/4" x 1 1/2" 3 bar	1	10



531

Válvula de segurança para instalações hidrossanitárias.
Ligações fêmea - fêmea.
Máxima pressão de abertura: 20%.
Pressão de fecho: 20%.
Fluido de utilização: água.
Campo de temperatura: 5÷95°C.
Regulação: 4 - 6 - 8 - 10 bar.
Homologação TÜV (Alemanha).



Código



5314 ●●	1/2" x 3/4"	1	50
5315 ●●	3/4" x 1"	1	25



531

Válvula de segurança para instalações hidrossanitárias.
Ligações fêmea - fêmea.
Máxima pressão de abertura: 20%.
Pressão de fecho: 20%.
Fluido de utilização: água.
Campo de temperatura: 5÷95°C.
Regulação: 4 - 6 - 8 - 10 bar.
Homologação TÜV (Alemanha).



Código



5316 ●●	1" x 1 1/4"	1	25
5317 ●●	1 1/4" x 1 1/2"	1	10

VÁLVULA DE ESFERA - VÁLVULA DE BYPASS



327 BALLSTOP

cat. 01021

Válvula de esfera com retenção incorporada, para instalações de aquecimento. Baixas perdas de carga. Pressão máx.: 16 bar. Campo de temperatura: 5÷110°C.



519

cat. 01007

Válvula de bypass diferencial regulável, com escala graduada. Pressão máx.: 10 bar. Campo de temperatura: 0÷110°C. Percentagem máx. de glicol: 30%.



Código				
327400	1/2"	manípulo em borboleta	10	-
327500	3/4"	manípulo em borboleta	10	-
327600	1"	manípulo em alavanca	4	-
327700	1 1/4"	manípulo em alavanca	4	-
327800	1 1/2"	manípulo em alavanca	2	-
327900	2"	manípulo em alavanca	1	-

Código		Campo de regulação m.c.a.		
519500	3/4"	1÷6	1	50
519504	3/4"	10÷40	1	50
519700	1 1/4"	1÷6	1	10

ACESSÓRIOS DIVERSOS



510

cat. 01045

Válvula antitermosifão com pressão de abertura controlável. Ligação direita ou em esquadria, deslocando o tampão. Pressão máx.: 10 bar. Campo de temperatura: 5÷110°C.



336

Coletor porta-instrumentos montado para instalações de aquecimento. Com purgador de ar, válvula de segurança, manómetro e válvula de interceção automática para vasos de expansão.

Código				
510500	3/4"		1	20
510600	1"		1	20
510700	1 1/4"		1	20

Código				
336630	3/4"	3 bar com válv. de interceção cód. 558500	1	5
336631	3/4"	3 bar com válv. de interceção esfera cód. 558050	1	5



336

Coletor porta-instrumentos para instalações de aquecimento. Com válvula de interceção automática para vasos de expansão e ligações macho para válvula de segurança.



302

Separador de ar com acessórios para instalações de aquecimento. Com purgador de ar, válvula de segurança e manómetro.

Código				
336600	3/4"		1	10

Código				
302630	1"	3 bar sem isolamento	1	10
302631	1"	3 bar com isolamento	1	10

SEPARADORES DE AR



547

Separador de ar.
Corpo em ferro fundido.
Ligações roscadas fêmea.

Código

Código			
547060	1"	1	10
547070	1 1/4"	1	10
547080	1 1/2"	1	10
547090	2"	1	10
547200	2 1/2"	1	-
547300	3"	1	-



547

Separador de ar.
Corpo em aço.
Ligações flangeadas PN 16
para acoplar a contraflange
EN 1092-1 (série 617 na pág. 214).

Código

Código			
547400	DN 100	1	-
547500	DN 125	1	-

FILTRO PARA INSTALAÇÕES DE AQUECIMENTO

579

Filtro em Y para instalações de aquecimento.
Corpo em ferro fundido cinzento.
Pressão máx.: 16 bar.
Campo de temperatura: -10÷100°C.
Porcentagem máx. de glicol: 50%.

Ligações flangeadas PN 16 para
acoplar a contraflange EN 1092-1.
Malha em aço inoxidável AISI 304.



Código		Seção da malha Ø (mm)	Kv (m³/h)		
579051	DN 50	0,87	54	1	-
579061	DN 65	0,87	76	1	-
579081	DN 80	1,55	108	1	-
579101	DN 100	1,55	170	1	-
579121	DN 125	1,55	295	1	-
579151	DN 150	1,55*	408	1	-
579201	DN 200	1,55*	725	1	-
579251	DN 250	1,55*	938	1	-

* Rede de reforço em forma de losango

CILINDROS PARA MEDIÇÃO DE CAUDAL

683

cat. 01040

Cilindro para medição de caudal. Corpo em aço.
Ligações flangeadas para acoplar
a contraflange EN 1092-1.
DN 32÷DN 100, PN 6;
DN 125÷DN 200, PN 16.

Campo de temperatura:
-5÷110°C.
Com tomadas de pressão,
contraflanges, parafusos e
guarnições.



Código

Código			
683030	DN 32	1	-
683040	DN 40	1	-
683050	DN 50	1	-
683060	DN 65	1	-
683080	DN 80	1	-
683100	DN 100	1	-
683120	DN 125	1	-
683150	DN 150	1	-
683170	DN 175	1	-
683200	DN 200	1	-

Para medição dos valores de caudal, pode utilizar-se o medidor eletrônico série 130 (pág. 172).

683

cat. 01040



Cilindro para medição de caudal.
Ligações roscadas fêmea.
Com tomadas de pressão.
Pressão máx.: 10 bar.
Campo de temperatura: -5÷110°C.

Código

Código			
683005	3/4"	1	-
683006	1"	1	-

GRUPOS DE ENCHIMENTO

580010

cat. 01333

Grupo compacto de enchimento automático em
conformidade com a norma EN 1717. Com
desconector **tipo BA**, válvulas de interceção, filtro,
tomadas de pressão para verificação
do desconector, e redutora de
pressão.

Para instalação horizontal ou vertical.
Corpo em liga antidezincificação **CR**.

Com isolamento.

Campo de regulação do grupo de
enchimento: 0,8÷4 bar.

Pressão máx.: 10 bar.

Temperatura máx.: 65°C.

Desconector conforme a norma
EN 12729.

Redutora de pressão conforme a
norma EN 1567.



Código

Código			
580010	1/2"	1	5

GRUPOS DE ENCHIMENTO



553

cat. 01061

Grupo de enchimento automático, anticalcário, inspeccionável, com indicador da pressão de regulação, corte, filtro e retenção. Campo de regulação: 0,2÷4 bar. Pressão máx. na entrada: 16 bar. Temperatura máx.: 65°C.

Código			
553540	1/2" com ligação manómetro 1/4" F	1	10
553640	1/2" com manómetro	1	10



553

cat. 01025

Grupo de enchimento automático, com corte, filtro e retenção. Campo de regulação: 0,3÷4 bar. Pressão máx. na entrada: 16 bar. Temperatura máx.: 70°C.

Código			
553040	1/2" com ligação manómetro 1/4" F	1	10
553140	1/2" com manómetro	1	10

554

cat. 01125

Grupo de enchimento automático de grande caudal, dupla interceção, válvula de retenção. Cartucho monobloco com filtro extraível.

Campo de regulação: 1÷6 bar. Pressão máx. na entrada: 16 bar. Temperatura máx.: 60°C.



Código			
554040	1/2" com ligação manómetro 1/4" F	1	-
554140	1/2" com manómetro	1	-
554150	3/4" com manómetro	1	-

573001

cat. 01061

Grupo de enchimento automático com desconector de tipo CAa e válvulas de interceção. Campo de regulação do grupo de enchimento: 0,2÷4 bar. Pressão máx.: 10 bar. Temperatura máx.: 65°C. Desconector conforme a norma EN 14367.



Código			
573001	1/2"	1	5

574011

cat. 01161

Grupo compacto de enchimento automático com desconector de tipo BA, válvula de interceção e filtro.

Com isolamento.

Campo de regulação do grupo de enchimento: 0,2÷4 bar. Pressão máx.: 10 bar. Temperatura máx.: 65°C. Desconector conforme a norma EN 12729.

Em fim de produção.



Código			
574011	1/2"	1	5

574000

cat. 01061

Grupo de enchimento automático com desconector de tipo BA, filtro em Y e válvulas de interceção. Campo de regulação do grupo de enchimento: 0,2÷4 bar. Pressão máx.: 10 bar. Temperatura máx.: 65°C. Desconector conforme a norma EN 12729.



Código			
574000	1/2"	1	5

574001

cat. 01125

Grupo de enchimento com desconector de tipo BA, filtro em Y e válvulas de interceção. Campo de regulação da reductora de pressão: 1÷6 bar. Pressão máx.: 10 bar. Temperatura máx.: 60°C.



Desconector conforme a norma EN 12729.

Código			
574001	3/4"	1	-

GRUPO DE ENCHIMENTO E DESMINERALIZAÇÃO

5741

cat. 01247

Grupo de enchimento e **desmineralização**.
Com cartucho descartável.
Campo de regulação do grupo de enchimento: 0,2÷4 bar.

Campo de temperatura: 4÷30°C.
Pressão máx.: 6 bar.
Temperatura máx. ambiente: 40°C.

Com célula de contagem da condutibilidade.
Desconector conforme a norma EN 12729.
Com isolamento.



Código	Coef. de dimensionamento		
574111	1/2"	110	1 -
574101*	1/2"	-	1 -

* Grupo de enchimento e desmineralização sem cartucho descartável

5709

cat. 01247

Cartucho **recarregável** para desmineralização.
Inclui:

- sacos de resina,
 - medidor de condutibilidade,
 - caminho de transporte (apenas para cód. 570933).
- Campo de temperatura: 5÷30°C.

Pressão máx. entrada: 8 bar.

Caudal nominal:

cód. 570923 - 0,9 m³/h,
cód. 570933 - 1,3 m³/h.

Ligação para tubo flexível 3/4" M.



cód. 570933

cód. 570923

Código	Coef. de dimensionamento		
570923	510	1	-
570933	1320	1	-

5709

cat. 01247

Cartucho **descartável** para desmineralização.

Campo de temperatura: 4÷30°C.

Pressão máx.: 6 bar.

Temperatura de armazenamento: 5÷40°C.

Caudal nominal: 400 l/h.



cód. 570910

cód. 570900

Código	Coef. de dimensionamento		
570910	com adaptador 3/4" F	110	1 -
570900	sem adaptador	110	1 -

5709

Recarga de resina para cartucho recarregável para desmineralização série 5709.

Temperatura de armazenamento: 5÷40°C.



Código			
570917	recarga completa para código 570923	1	-
570918	recarga completa para código 570933	1	-

Recomendações para escolha dos cartuchos de substituição

Cód. 570900 para utilizar com cód. 574111



Cartucho sem adaptador para utilizar em substituição do cartucho incluído no grupo de enchimento cód. 574111 que já inclui adaptador.

Cód. 570910 para utilizar com cód. 574101



Cartucho com adaptador para utilizar em conjunto com o grupo de enchimento cód. 574101.

5709

cat. 01247

Adaptadores flexíveis. Para série 5741.

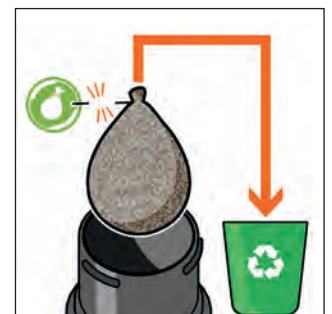


Código			
570901	3/4" F porca	1	-

Substituição de resinas saturadas

Desapertar a tampa e remover os sacos de resina saturada.

Substituir os sacos de resina saturada pelos novos, **não misturar**.



Dimensionamento do cartucho para desmineralização

O volume de água a tratar depende da condutibilidade elétrica da água de enchimento e deve ser calculado do seguinte modo:

$$\text{Volume de água a tratar (m}^3\text{)} = \frac{\text{Coeficiente de dimensionamento}}{\text{Condutibilidade elétrica } (\mu\text{S/cm)}}$$

GRUPO DE ENCHIMENTO E AMACIAMENTO

5741

Grupo de enchimento e amaciamento (redução Ca²⁺ e Mg²⁺).
 Campo de regulação do grupo de enchimento: 0,2÷4 bar.
 Temperatura máx.: 40°C.
 Pressão máx.: 10 bar.
 Desconector conforme a norma EN 12729.
Com isolamento.



Código			
574102	1/2"	1	-

5709

Cartucho recarregável com resina para amaciamento.
 Com adaptadores flexíveis e kit de medição da dureza.
 Para código 574102.
 Campo de temperatura: 4÷30°C.
 Pressão máx.: 6 bar.
 Temperatura de armazenamento: 5÷40°C.



Código			
570922	3/4" M	1	-

5709

Recarga de resina para cartucho recarregável para amaciamento código 570922.
 Temperatura de armazenamento: 5÷40°C.



Código			
570903	recarga completa para código 570922	1	-

5750

Kit de medição da dureza da água.
 Precisão: 1°f / 1°dH.



Código			
575003		1	-

Dimensionamento do cartucho para amaciamento

O volume de água a tratar depende da dureza da água de enchimento e deve ser calculado do seguinte modo:

$$\text{Volume de água a tratar (m}^3\text{)} = \frac{32}{\text{Dureza}^* (\text{°f})}$$

* A dureza pode ser medida através do kit de medição incluído no cartucho recarregável cód. 570922 ou que pode ser adquirido separadamente com o cód. 575003.

ADITIVOS QUÍMICOS



5709 C3 CLEANER

cat. 01345

Remove lodo, calcário e detritos.
 Dosagem:
0,5 litros de produto por cada 150 litros de água na instalação.

Código			
570911	0,5 litros	6	-



5709 C7 BIOCIDE

cat. 01345

Impede o crescimento de bactérias e fungos. Dosagem:
0,5 litros de produto por cada 150 litros de água na instalação.

Código			
570913	0,5 litros	6	-



5709 C1 INHIBITOR

cat. 01345

Protege contra corrosões e incrustações.
 Dosagem:
0,5 litros de produto por cada 150 litros de água na instalação.

Código			
570912	0,5 litros	6	-



5709 C4 LEAK SEALER

cat. 01345

Selante líquido.
 Dosagem:
0,5 litros de produto por cada 150 litros de água na instalação.

Código			
570914	0,5 litros	6	-

TERMÓSTATOS



621
Termóstato de contacto, regulável.
Campo de regulação: 20÷90°C.
Grau de proteção: IP 20.

CE
INAIL
DIN
cepriфт

Código

621000		1	10
--------	--	---	----



622
Termóstato de imersão, regulável.
Campo de regulação: 0÷90°C.
Com bainha, ligação 1/2".
Homologado INAIL (Itália).
Grau de proteção: IP 40.

CE
INAIL
DIN
cepriфт

Código

622002		1	10
--------	--	---	----



622
Bainha em aço inoxidável para aplicação sanitária **sem os requisitos de certificação INAIL**.
Para termóstato código 622002.
Pressão máx.: 15 bar.
Campo de temperatura: 0÷100°C.

Código

622010	1/2" M	1	-
--------	--------	---	---



623
Bitemóstato de imersão:
- de segurança com rearme manual
regulação 100°C (+0°C -6°C),
regulação 110°C (+0°C -6°C).
- de regulação
campo de trabalho: 0÷90°C,
campo de trabalho: 0÷100°C.
Com bainha, ligação 1/2".
Homologado INAIL (Itália).
Grau de proteção: IP 40.

CE
INAIL
DIN
cepriфт

Código

Código	Regulação de segurança	Campo de regulação		
623000	100°C	0÷90°C	1	5
623100	110°C	0÷100°C	1	5



624
Termóstato de imersão,
de segurança com rearme manual:
- regulação 100°C (+0°C -6°C),
- regulação 110°C (+0°C -6°C).
Com bainha, ligação de 1/2".
Homologado INAIL (Itália).
Grau de proteção: IP 40.

CE
INAIL
DIN
cepriфт

Código

Código	Regulação		
624000	100°C	1	10
624100	110°C	1	10

Bainhas de substituição para séries 622, 623 e 624.

Código

Código	Utilização		
622401	série 622 e 624	1	-
623002	série 623	1	-

PRESSÓSTATOS



625
Pressóstato de segurança,
com rearme manual.
250 V - 16 (10) A.
Pressão máx.: 5 bar.
Campo de temperatura ambiente: 0÷50°C.
Campo de temperatura fluido: 20÷110°C.
Ligação 1/4" fêmea.
Grau de proteção: IP 44.

CE

Código

Código	Campo de regulação		
625000	2÷4,5 bar	1	50



625
Pressóstato de mínima, com rearme manual.
250 V - 16 (10) A.
Pressão máx.: 5 bar.
Campo de temperatura ambiente: 0÷50°C.
Campo de temperatura fluido: 20÷110°C.
Ligação 1/4" fêmea.
Grau de proteção: IP 44.

CE

Código

Código	Campo de regulação		
625100	0,5÷1,7 bar	1	10



625
Pressóstato para autoclave
e aplicações hidrossanitárias.
Até a 500 V trifásico - 16 (10) A.
Campo de temperatura ambiente: 0÷55°C.
Campo de temperatura fluido: 0÷55°C.
Ligação 1/4" fêmea.
Grau de proteção: IP 44.

CE

Código

Código	Campo de regulação	Pressão máx.		
625005	1÷ 5 bar	5 bar	1	10
625010	3÷12 bar	12 bar	1	10

FLUXÓSTATOS



315

cat. 01184

Fluxóstato com contactos de comando magnético. 230 V - 0,02 A (utilizar uma relé adequada em caso de consumo superior). Pressão máx.: 6 bar. Campo de temperatura: -15÷100°C.

Os contactos fecham com **fluxo superior** a:

156 l/h (1/2")
456 l/h (3/4")

Os contactos abrem com **fluxo inferior** a:

108 l/h (1/2")
348 l/h (3/4")



Código			
315400	1/2"	1	50
315500	3/4"	1	25



626

cat. 01052

Fluxóstato para tubagem de 1" a 8". 250 V (ac) - 15 (5) A. Pressão máx.: 10 bar. Campo de temperatura: -30÷120°C. Grau de protecção: IP 54.



Código			
626600	1"	1	5
626009	série de lâminas de substituição	1	-

ACESSÓRIOS DIVERSOS



690

Torneira de três vias. Pressão máx.: 15 bar. Campo de temperatura: 5÷90°C.

Código			
690200	1/4"	5	-
690300	3/8"	5	-
690400	1/2"	5	-



693

Termómetro com bolbo, de álcool.

Código	°C		
693000	0÷120	1	-



691

Anel amortecedor em cobre. Cromado.

Código			
691200	1/4"	5	-
691300	3/8"	5	-
691400	1/2"	5	-



694

Bainha de controlo. Ligaçao 1/2".

Código	L sonda		
694045	45 mm	1	-
694100	100 mm	1	-



692

Termómetro com guarda. Ligaçao 1/2".

Código	L sonda	°C		
692000	45 mm	0÷120	1	-



695

Bomba para teste de instalações. Com manómetro e tubagem flexível para ligação à instalação. Pressão máx.: 50 bar. Água contida: 12 l. Escala manómetro: 0÷60 bar. Ligaçao tubo flexível: 1/2". Comprimento tubo flexível: 1,5 m. **Também pode ser utilizada com misturas de glicol para instalações solares.**

Código		
695000	1	-



SEPARADORES HIDRÁULICOS



548

cat. 01076

Separador hidráulico.
Corpo em aço pintado com resina epóxida.
Com isolamento.
Ligações roscadas fêmea com casquilho.
Pressão máx.: 10 bar.
Campo de temperatura: 0÷100°C.
Fornecido com:
- purgador de ar com válvula de interceção automática,
- torneira de descarga.



Código		Caudal máx. aconselhado m³/h		
548006	1"	2,5	1	-
548007	1 1/4"	4	1	-
548008	1 1/2"	6	1	-
548009	2"	8,5	1	-



548

cat. 01076

Separador hidráulico.
Corpo em aço pintado com resina epóxida.
Ligações flangeadas PN 10 para acoplar a contraflanges EN 1092-1.
Pressão máx.: 10 bar.
Campo de temperatura: 0÷110°C.
Ligação sondas de temperatura: 1/2" F.
Fornecido com:
- purgador de ar automático,
- válvula de interceção,
- válvula de descarga.



Código		Caudal máx. aconselhado m³/h		
548200	DN 200	180	1	-
548250	DN 250	300	1	-
548300	DN 300	420	1	-



548

cat. 01076

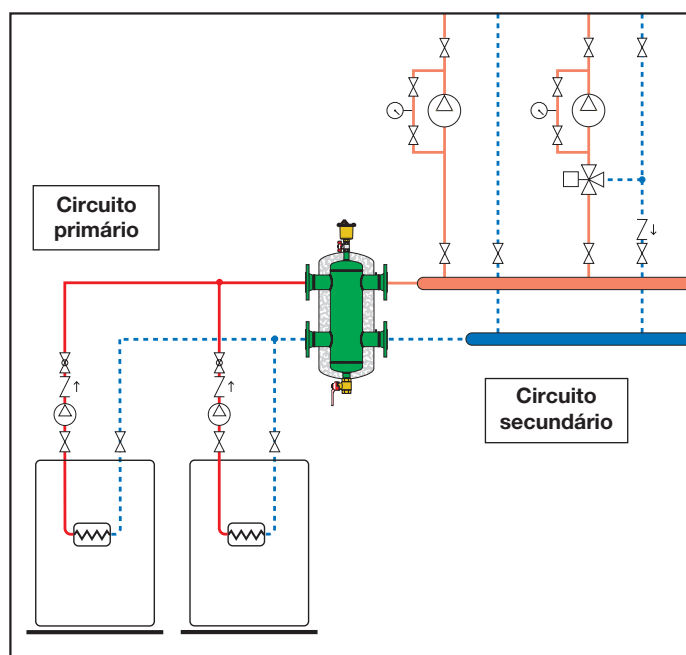
Separador hidráulico.
Corpo em aço pintado com resina epóxida.
Ligações flangeadas PN 16 para acoplar a contraflanges EN 1092-1 (série 617 na pág. 214).
Pressão máx.: 10 bar.
Campo de temperatura da **versão com isolamento**:
0÷105°C (DN 50÷DN 100),
0÷100°C (DN 125-DN 150).
Campo de temperatura da **versão sem isolamento**: 0÷110°C.
Ligação sondas de temperatura: 1/2" F.
Fornecido com:
- purgador de ar automático,
- válvula de interceção,
- válvula de descarga.

Código		Caudal máx. aconselhado m³/h			
548052	DN 50	9	c/ isolamento	1	-
548062	DN 65	18	c/ isolamento	1	-
548082	DN 80	28	c/ isolamento	1	-
548102	DN 100	56	c/ isolamento	1	-
548122	DN 125	75	c/ isolamento	1	-
548152	DN 150	110	c/ isolamento	1	-
548050	DN 50	9	s/ isolamento	1	-
548060	DN 65	18	s/ isolamento	1	-
548080	DN 80	28	s/ isolamento	1	-
548100	DN 100	56	s/ isolamento	1	-
548120	DN 125	75	s/ isolamento	1	-
548150	DN 150	110	s/ isolamento	1	-

Escolha do separador hidráulico série 548

O separador hidráulico é dimensionado com base no valor de **caudal máximo aconselhado na entrada**. O valor escolhido deve ser o maior entre o valor total do circuito primário e o do secundário.

Esquema de aplicação do separador hidráulico série 548



SEPARADOR HIDRÁULICO MULTIFUNÇÕES



5495 SEP 4

cat. 01249

Separador hidráulico multifunções. Corpo em aço envernizado com resina epóxida.

Com isolamento.

Ligações roscadas fêmea com casquilho. Pressão máx.: 10 bar.

Campo de temperatura: 0÷100°C.

Constituído por:

- separador hidráulico,
- separador de ar,
- separador de sujidade,
- anel magnético,
- torneira de descarga com ligador a tubo de borracha.



Funcionamento

O separador hidráulico multifunções combina diversos componentes funcionais, cada um dos quais satisfaz determinadas exigências típicas dos circuitos das instalações de climatização.

É fornecido com isolamento em borracha, pré-formada a quente, para garantir um isolamento térmico perfeito, quer na utilização com água quente, quer refrigerada.

O dispositivo está projetado para desempenhar as seguintes funções:

- Separação hidráulica

Para tornar independentes os circuitos hidráulicos ligados entre si.

- Separação de ar



Recorre à ação combinada de vários princípios físicos: o aumento de secção diminui a velocidade do fluxo, e a rede em tecnopolímero cria movimentos vorticosos, favorecendo a libertação das microbolhas. As bolhas fundem-se, aumentam de volume, e sobem em direção à parte mais alta, da qual são evacuadas pelo purgador de ar automático com boia.

- Separação de sujidade

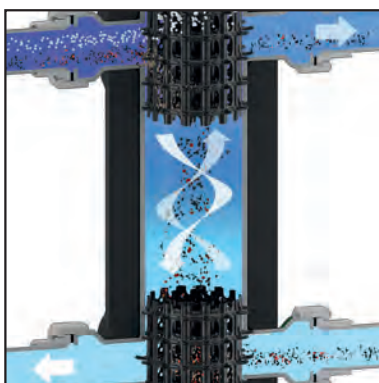
O separador de sujidade permite a separação e a recolha das impurezas presentes nos circuitos, graças à colisão destas contra a superfície do elemento interno.

- Remoção de partículas ferrosas

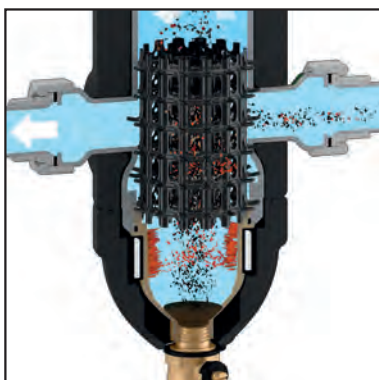
O sistema magnético patenteado atrai também impurezas ferromagnéticas contidas na água, que são retidas na zona de recolha, evitando assim o seu regresso à circulação.

Código		Caudal máx. aconselhado m³/h		
549506	1"	2,5	1	-
549507	1 1/4"	4	1	-
549508	1 1/2"	6	1	-
549509	2"	8,5	1	-

Separação hidráulica



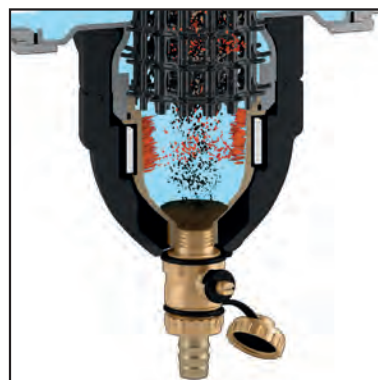
Separação de sujidade



Separação de ar



Remoção de partículas ferrosas



SEPARADORES HIDRÁULICOS - COLETORES SEPCOLL



559 SEPCOLL 2+2.

cat. 01084

Separador hidráulico - coletor para instalações de aquecimento. Corpo em aço, PN 6. **Com isolamento.**

Ligações principais de 1 1/4" F.
Ligações derivações de 1 1/2" com porca louca: duas para cima e duas para baixo.
Campo de temperatura: 0÷110°C.
Com acessórios de fixação.

Código	Entre-eixo		
559222	125 mm	1	-



559 SEPCOLL 2.

cat. 01084

Separador hidráulico - coletor para instalações de aquecimento e arrefecimento. Corpo em aço, PN 6. **Com isolamento.**

Ligações principais de 1" F.
Ligações derivações: duas para cima de 1 1/2" com porca louca.
Campo de temperatura: 0÷100°C.
Com acessórios de fixação.

Código	Entre-eixo		
559320	125 mm	1	-



559 SEPCOLL 3+1.

cat. 01084

Separador hidráulico - coletor para instalações de aquecimento. Corpo em aço, PN 6. **Com isolamento.**

Ligações principais de 1 1/4" F.
Ligações derivações de 1 1/2" com porca louca: três para cima e uma para baixo (podem ser invertidas).
Campo de temperatura: 0÷110°C.
Com acessórios de fixação.

Código	Entre-eixo		
559231	125 mm	1	-



559 SEPCOLL 3+1.

cat. 01084

Separador hidráulico - coletor para instalações de aquecimento e arrefecimento. Corpo em aço, PN 6.

Com isolamento.
Ligações principais de 1 1/4" F.
Ligações derivações de 1 1/2" com porca louca: três para cima e uma para baixo (podem ser invertidas).
Campo de temperatura: 0÷100°C.
Com acessórios de fixação.

Código	Entre-eixo		
559331	125 mm	1	-



559 SEPCOLL 2+1.

cat. 01084

Separador hidráulico - coletor para instalações de aquecimento. Corpo em aço, PN 6. **Com isolamento.**

Ligações principais de 1" F.
Ligações derivações: duas para cima de 1 1/2" com porca louca e uma lateral de 1" F.
Campo de temperatura: 0÷110°C.
Com acessórios de fixação.

Código	Entre-eixo		
559221	125 mm	1	-



559

Bainha com ímanes. Para SEPCOLL série 559.

Código			
559003	1/2" M	1	-

Caudais máximos aconselhados nas entradas do separador série 559 SEPCOLL

Derivações	Primário	Secundário (total)
2+1 / 2	2 m³/h	5 m³/h
2+2	2,5 m³/h	6 m³/h
3+1	2,5 m³/h	6 m³/h

Isolamento

O separador SEPCOLL cód. 559320 e 559331 é fornecido com isolamento em borracha pré-formada a quente que garante, não só um isolamento térmico perfeito como também hermeticidade à passagem de vapor de água do exterior para o interior. Desta forma, este tipo de isolamento também pode ser utilizado em **circuitos de água refrigerada**, já que impede a formação de condensação na superfície do corpo do dispositivo.



559222



559221



559231 - 559331



559220 - 559320



559

Par de tampões com guarnição para derivações não utilizadas. Para séries 559 e 550.

Código			
559001	1 1/2" M	1	-

COLETORES COMPACTOS

NOVO

550 2

cat. 01355

Coletor para instalações de aquecimento.
Corpo em aço.
Ligações principais de 1 1/2" M.
Ligações derivações: 1 1/2" F com porca louca.
Pressão máx.: 6 bar.
Campo de temperatura: 0÷110°C.
Com isolamento.



Código	Entre-eixo		
550220	125 mm	1	-

550 2+1

cat. 01355

Coletor para instalações de aquecimento.
Corpo em aço.
Ligações principais de 1 1/2" M.
Ligações derivações: 1 1/2" F com porca louca.
Pressão máx.: 6 bar.
Campo de temperatura: 0÷110°C.
Com isolamento.



Código	Entre-eixo		
550221	125 mm	1	-

550 3

cat. 01355

Coletor para instalações de aquecimento.
Corpo em aço.
Ligações principais de 1 1/2" M.
Ligações derivações: 1 1/2" F com porca louca.
Pressão máx.: 6 bar.
Campo de temperatura: 0÷110°C.
Com isolamento.



Código	Entre-eixo		
550230	125 mm	1	-

550

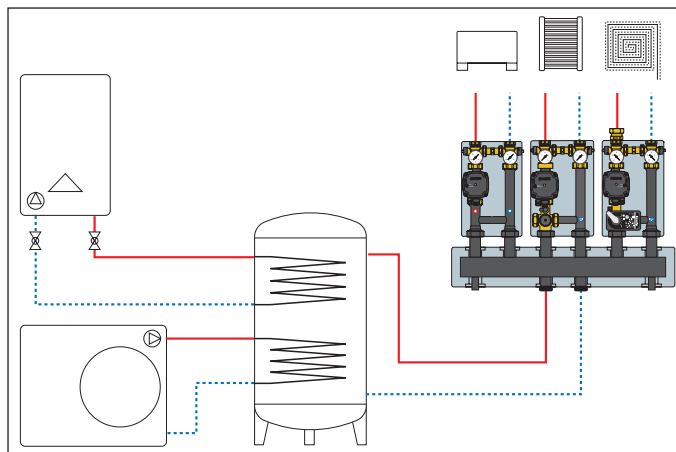
cat. 01355

Separador hidráulico para instalações de aquecimento. Corpo em aço.
Ligações principais de 1 1/2" M.
Ligações derivações: 1 1/2" F com porca louca.
Pressão máx.: 6 bar.
Campo de temperatura: 0÷110°C.
Com isolamento.



Código	Entre-eixo		
550205	125 mm	1	-

Esquema de aplicação



550 4

cat. 01355

Coletor para instalações de aquecimento.
Corpo em aço.
Ligações principais de 1 1/2" M.
Ligações derivações: 1 1/2" F com porca louca.
Pressão máx.: 6 bar.
Campo de temperatura: 0÷110°C.
Com isolamento.



Código	Entre-eixo		
550240	125 mm	1	-

559

Par de tampões com guarnição para derivações não utilizadas. Para séries 559 e 550.



Código			
559001	1 1/2" M	1	-

559

Par de tampões com guarnição. Para séries 559 e 550.



Código			
559002	1 1/2" M x 1" M	1	-

COLETORES PARA CENTRAL TÉRMICA

550 2

cat. 01261

Coletor para instalações de aquecimento e **arrefecimento**. Corpo em aço.
Ligações principais de 1 1/4" M.
Ligações derivações: 1 1/2" F com porca louca.
Pressão máx.: 10 bar.
Campo de temperatura: 5÷110°C.



Código	Entre-eixo		
550020	125 mm	1	-

550 2+1

cat. 01261

Coletor para instalações de aquecimento e **arrefecimento**. Corpo em aço.
Ligações principais de 1 1/4" M.
Ligações derivações: 1 1/2" F com porca louca.
Pressão máx.: 10 bar.
Campo de temperatura: 5÷110°C.



Código	Entre-eixo		
550021	125 mm	1	-

550 3

cat. 01261

Coletor para instalações de aquecimento e **arrefecimento**. Corpo em aço.
Ligações principais de 1 1/2" M.
Ligações derivações: 1 1/2" F com porca louca.
Pressão máx.: 10 bar.
Campo de temperatura: 5÷110°C.



Código	Entre-eixo		
550030	125 mm	1	-

550 3+1

cat. 01261

Coletor para instalações de aquecimento e **arrefecimento**. Corpo em aço.
Ligações principais de 1 1/2" M.
Ligações derivações: 1 1/2" F com porca louca.
Pressão máx.: 10 bar.
Campo de temperatura: 5÷110°C.



Código	Entre-eixo		
550031	125 mm	1	-

550 4

cat. 01261

Coletor para instalações de aquecimento e **arrefecimento**. Corpo em aço.
Ligações principais de 1 1/2" M.
Ligações derivações: 1 1/2" F com porca louca.
Pressão máx.: 10 bar.
Campo de temperatura: 5÷110°C.



Código	Entre-eixo		
550040	125 mm	1	-



Isolamento para coletores para central térmica série 550. Para instalações de aquecimento e **arrefecimento**.

Código		
CBN550020	1	-
CBN550021	1	-
CBN550030	1	-
CBN550031	1	-
CBN550040	1	-

559

Par de adaptadores com guarnição. Para séries 550 e 559.



Código	Entre-eixo		
559002	1 1/2" M x 1" M	1	-



Kit para ligação da tubagem do coletor série 550 ao separador hidráulico série 548.

Código		
550001	1 1/4" x 1 1/4"	1 -
550002	1 1/2" x 1 1/4"	1 -
550003	1 1/2" x 1 1/2"	1 -
550004	2" x 1 1/2"	1 -

MANÓMETROS E TERMÓMETROS



557

Manômetro.
Classe de precisão: UNI 2,5.
Campo de temperatura: -20÷90°C.
Conforme norma INAIL (Itália).

Código	bar	Ligação	Posição	Ø		
557104	0÷4	1/4"	post. central	50	1	—
557204	0÷4	1/4"	post. descentr.	50	1	—
557304	0÷4	1/4"	radial	50	1	—
557106	0÷6	1/4"	post. central	50	1	—
557306	0÷6	1/4"	radial	50	1	—
557310	0÷10	1/4"	radial	50	1	—
557410	0÷10	1/4"	post. central	63	1	—
557425	0÷25	1/4"	post. central	63	1	—
557704	0÷4	3/8"	radial	80	1	—
557706	0÷6	3/8"	radial	80	1	—
557710	0÷10	3/8"	radial	80	1	—



503

Termomanômetro.
Ligação posterior 1/2".
Com bainha de intercepção.
Ø 80 mm.
Classe de precisão:
- termômetro UNI 2;
- manômetro UNI 2,5.

Código	bar	°C		
503040	0÷4	0÷120	1	10
503060	0÷6	0÷120	1	10



503

Termomanômetro.
Ligação radial 1/2".
Com bainha de intercepção.
Ø 80 mm.
Classe de precisão:
- termômetro UNI 2;
- manômetro UNI 2,5.

Código	bar	°C		
503140	0÷4	0÷120	1	20
503160	0÷6	0÷120	1	20



Manômetro de glicerina.
Ligação posterior central de 1/4".
Ø 60 mm.

Código	bar		
F59311	0÷10	1	—
F59315	0÷25	1	—



688

Termômetro.
Ligação posterior 1/2". Com bainha.
Classe de precisão: UNI 2.
Conforme norma INAIL (Itália).

Código	L sonda	°C	Ø		
688001	45 mm	0÷120	60	1	25
688000	45 mm	0÷120	80	1	10
688010	100 mm	0÷120	80	1	5
688011	s/ bainha	0÷120	80	1	5



688

Termômetro.
Ligação radial 1/2". Com bainha.
Ø 80 mm.
Classe de precisão: UNI 2.
Conforme norma INAIL (Itália).

Código	L sonda	°C		
688100	45 mm	0÷120	1	10



687

Termômetro para arrefecimento.
Ligação posterior 1/2". Com bainha.
Ø 80 mm.
Classe de precisão: UNI 2.
Conforme norma INAIL (Itália).

Código	L sonda	°C		
687000	45 mm	-30÷50	1	—
687010	100 mm	-30÷50	1	—



687

Termômetro para arrefecimento.
Ligação radial 1/2". Com bainha.
Ø 80 mm.
Classe de precisão: UNI 2.
Conforme norma INAIL (Itália).

Código	L sonda	°C		
687110	100 mm	-30÷50	1	—



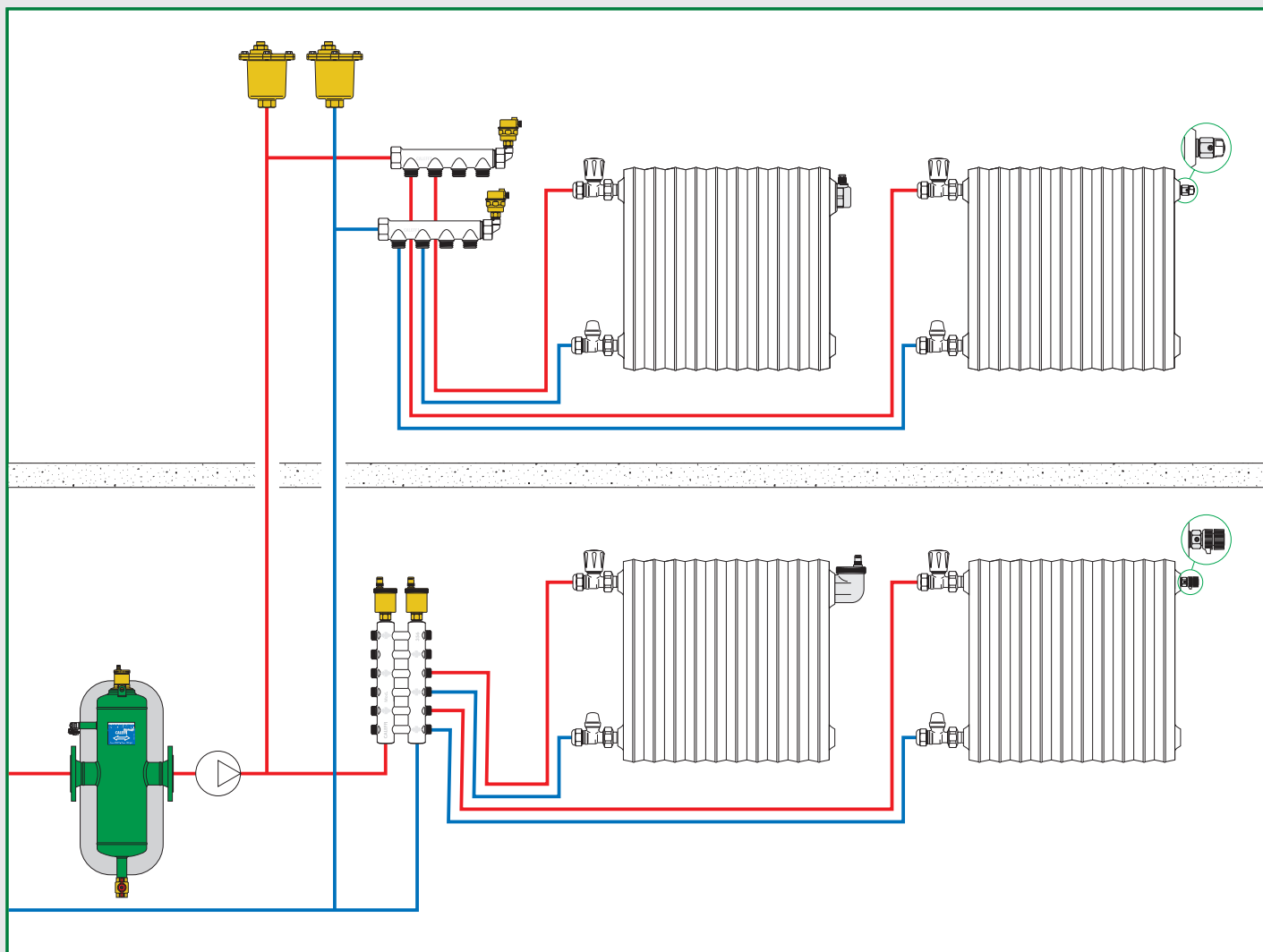
689

Hidrômetro.
Ligação radial 3/8". Ø 80 mm.
Classe de precisão: UNI 1,6.
Campo de temperatura: -20÷90°C.
Conforme norma INAIL (Itália).

Código	m c.a.		
689010	0÷10	1	20
689016	0÷16	1	20
689025	0÷25	1	30

Para pressões superiores ver manômetros série 557.

Este esquema é apenas exemplificativo



Purgadores de linha

Purgadores automáticos para radiadores AERCAL®

Tampas para purgadores

Purgadores manuais para radiadores

Separadores de microbolhas de ar DISCALSLIM® e DISCAL®

Separadores de microbolhas de ar e de sujidade DISCALDIRT® e DISCALDIRTMAG

Separadores de sujidade DIRTCAL®

Separadores de sujidade magnéticos DIRTMAG®

Filtro separador de sujidade magnético com autolimpeza DIRTMAGCLEAN®

Filtro separador de sujidade magnético manual DIRTMAGCLEAN®

Separadores de sujidade magnéticos em compósito DIRTMAG®

Dispositivo multifunções em compósito com separador de sujidade e filtro DIRTMAGPLUS®

Aditivos químicos

Separadores de sujidade magnéticos em compósito para instalação sob a caldeira DIRTMAGSLIM®

Filtro de sujidade magnético para instalação sob a caldeira

PURGADORES DE LINHA



**501
MAXCAL**

cat. 01031

Purgador de ar automático para instalações de aquecimento, arrefecimento e refrigeração. Grande capacidade de purga. Corpo e tampa em latão, componentes internos em aço inoxidável. Pressão máx.: 16 bar. Pressão máx. de descarga: 6 bar. Campo de temperatura: -20÷120°C.



Código

501500 3/4" F x 3/8" F



1 5



**5020
MINICAL®**

cat. 01054

Purgador de ar automático. Em latão estampado. Cromado. Pressão máx.: 10 bar. Pressão máx. de descarga: 2,5 bar. Temperatura máx.: 120°C.



Código

502031 3/8" M
502041 1/2" M



10 50
10 50



**551
DISCALAIR®**

cat. 01124

Purgador de ar automático de altas prestações. Corpo em latão. **Ligação roscada fêmea.** Pressão máx.: 10 bar. Pressão máx. de descarga: 10 bar. Campo de temperatura: 0÷110°C.



Código

551004 1/2"



1 10



**5020
MINICAL®**

cat. 01054

Purgador de ar automático. Em latão estampado. Cromado. Com tampa higroscópica de segurança. Pressão máx.: 10 bar. Pressão máx. de descarga: 2,5 bar. Temperatura máx.: 120°C.



Código

502051 3/4" M
502061 1" M



2 50
2 50



**5020
MINICAL®**

cat. 01054

Purgador de ar automático. Em latão estampado. Pressão máx.: 10 bar. Pressão máx. de descarga: 2,5 bar. Temperatura máx.: 120°C.



Código

502030 3/8" M
502040 1/2" M



10 50
10 50



**5021
MINICAL®**

cat. 01054

Purgador de ar automático. Em latão estampado. Com torneira de interceção automática. Pressão máx.: 10 bar. Pressão máx. de descarga: 2,5 bar. Temperatura máx.: 110°C.



Código

502130 3/8" M
502140 1/2" M



10 100
10 100



**5020
MINICAL®**

cat. 01054

Purgador de ar automático. Em latão estampado. Com tampa higroscópica de segurança. Pressão máx.: 10 bar. Pressão máx. de descarga: 2,5 bar. Temperatura máx.: 120°C.



Código

502050 3/4" M
502060 1" M



2 50
2 50

PURGADORES DE LINHA



**5021
MINICAL®**

cat. 01054

Purgador de ar automático.
Em latão estampado.
Cromado.
Com torneira de interceção automática.
Pressão máx.: 10 bar.
Pressão máx. de descarga: 2,5 bar.
Temperatura máx.: 110°C.



Código			
502131	3/8" M	10	100
502141	1/2" M	10	100



**5022
VALCAL®**

cat. 01054

Purgador de ar automático.
Em latão estampado.
Cromado.
Pressão máx.: 10 bar.
Pressão máx. de descarga: 4 bar.
Temperatura máx.: 120°C.

Código			
502221	1/4" M	1	25
502231	3/8" M	1	25
502241	1/2" M	1	25



561

cat. 01054

Válvula de interceção automática.
Para purgadores de ar série 5020.
Rosca com vedação em PTFE.
Pressão máx.: 10 bar.
Temperatura máx.: 110°C.

Código			
561300	3/8" M	10	-
561400	1/2" M sem vedação PTFE	10	-



561

cat. 01054

Válvula de interceção automática.
Para purgadores de ar série 5020 e 5022.
Cromada.
Rosca com vedação em PTFE.
Pressão máx.: 10 bar.
Temperatura máx.: 110°C.

Código			
561301	3/8" M	10	-
561401	1/2" M sem vedação PTFE	10	-



**5024
ROBOCAL**

cat. 01033

Purgador de ar automático.
Em latão estampado.
Pressão máx.: 10 bar.
Pressão máx. de descarga: 4 bar.
Temperatura máx.: 115°C.



Código			
502420	1/4" M	112	-
502430	3/8" M	1	50



**5025
ROBOCAL**

cat. 01033

Purgador de ar automático.
Em latão estampado.
Com torneira de interceção automática.
Pressão máx.: 10 bar.
Pressão máx. de descarga: 4 bar.
Temperatura máx.: 110°C.



Código			
502530	3/8" M	10	50



**5026
ROBOCAL**

cat. 01033

Purgador de ar automático.
Em latão estampado.
Pressão máx.: 10 bar.
Pressão máx. de descarga: 6 bar.
Temperatura máx.: 115°C.



Código			
502630	3/8" M	10	50
502640	1/2" M	10	100



**5027
ROBOCAL**

cat. 01033

Purgador de ar automático.
Em latão estampado.
Com torneira de interceção automática.
Pressão máx.: 10 bar.
Pressão máx. de descarga: 6 bar.
Temperatura máx.: 110°C.



Código			
502730	3/8" M	10	100

**PURGADORES AUTOMÁTICOS
PARA RADIADORES**



**507
AERCAL®**

cat. 01032

Tampão para radiadores com purgador de ar automático. Em latão estampado. Cromado. Com tampa higroscópica de segurança. Com guarnição. Pressão máx.: 10 bar. Pressão máx. de descarga: 6 bar. Temperatura máx.: 100°C.

Código

Código	Descrição	Unidade	Quantidade
507611	1" M direita	1	25
507621	1" M esquerda	1	25
507711	1 1/4" M direita	1	25
507721	1 1/4" M esquerda	1	25



**504
AERCAL®**

cat. 01055

Purgador de ar automático para todo o tipo de radiadores. Em latão estampado. Cromado. Com tampa higroscópica de segurança. Pressão máx.: 10 bar. Pressão máx. de descarga: 2,5 bar. Temperatura máx.: 100°C.

Código

Código	Descrição	Unidade	Quantidade
504401	1/2" M	1	25
504501	3/4" M	1	25
504611	1" M direita	1	25
504621	1" M esquerda	1	25

TAMPAS PARA PURGADORES



**R59720
AQUASTOP**

cat. 01032

Tampa higroscópica de segurança. Para purgadores série 507. Cromada.

Código

Código	Unidade	Quantidade
R59720	1	-



**R59681
AQUASTOP**

cat. 01054

Tampa higroscópica de segurança. Para purgadores série 5020 e 5021.

Código

Código	Unidade	Quantidade
R59681	1	-



**5620
AQUASTOP**

cat. 01054

Tampa higroscópica de segurança. Para purgadores série 5020, 5021, 5022 e 504. Cromada.

Código

Código	Unidade	Quantidade
562000	50	-



5621

cat. 01054

Válvula anti-aspiração. Para purgadores série 5020, 5021 e 5022.

Código

Código	Unidade	Quantidade
562100	100	-



5622

cat. 01033

Válvula anti-aspiração. Para purgadores série 5024, 5025, 5026 e 5027.

Código

Código	Unidade	Quantidade
562200	100	-

PURGADORES MANUAIS PARA RADIADORES



505

cat. 01056

Purgador de ar manual para radiadores. Cromado. Tampa em resina branca. Rosca com vedação em PTFE. Pressão máx.: 10 bar. Temperatura máx.: 90°C.

Código			
505111	1/8" M	50	-
505121	1/4" M	50	500
505131	3/8" M	50	500



5080

cat. 01056

Purgador de ar higroscópico automático para radiadores. Cromado. Tampa em resina branca. Rosca com vedação em PTFE. Pressão máx.: 10 bar. Temperatura máx.: 100°C.

Código			
508011	1/8" M	25	-
508021	1/4" M	25	-
508031	3/8" M	25	-
508041	1/2" M	25	-



5055

cat. 01056

Purgador de ar manual para radiadores com vedação em borracha. Cromado. Tampa em resina branca. Rosca com vedação em PTFE. Pressão máx.: 10 bar. Temperatura máx.: 90°C.

Código			
505511	1/8" M	10	100
505521	1/4" M	10	100
505531	3/8" M	10	100
505541	1/2" M	10	50



5081

cat. 01056

Cartucho higroscópico de substituição para série 5080.

Código			
508100	12 p.1,5	25	-



337

Minitorneira de descarga. **Descarga orientável.** Rosca com vedação em PTFE. Pressão máx.: 6 bar. Temperatura máx.: 85°C. Fluido de utilização: água e soluções com glicol. **Percentagem máx. de glicol: 30%.**



Código			
337121	1/4"	50	200
337131	3/8"	50	200



337

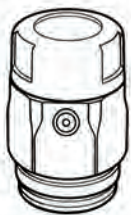
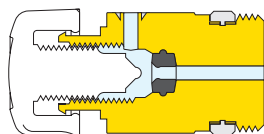
Minitorneira de descarga com vedação metálica. **Descarga orientável.** Rosca com vedação em PTFE. Pressão máx.: 10 bar. Temperatura máx.: 100°C.



Código			
337221	1/4"	80	400
337231	3/8"	50	250

Purgador de ar manual para radiadores série 5055

A particularidade que distingue este purgador reside na vedação interna em material elástico especial, que o torna hermético, garantindo uma união estanque no tempo, mesmo com eventuais saltos térmicos.



A tampa é concebida de modo a ser esteticamente semelhante aos comandos termostáticos Caleffi, contribuindo para a homogeneidade da gama de componentes para radiadores.



5054

cat. 01056

Purgador de ar manual para radiadores. Cromado. Tampa em resina branca. **Descarga orientável.** Rosca com vedação em PTFE. Pressão máx.: 10 bar. Temperatura máx.: 90°C.

Código			
505411	1/8" M	50	-
505421	1/4" M	50	-
505431	3/8" M	50	-
505441	1/2" M	50	-



560

cat. 01056

Torneira de descarga. Cromada. Pressão máx.: 10 bar. Temperatura máx.: 100°C.

Código			
560421	◆ 1/2"	10	-
560000	extrator de borracha	25	-

◆ A caixa de 10 peças inclui um extrator cód. 560000.

SEPARADORES DE MICROBOLHAS DE AR

551 DISCALSLIM®

cat. 01337



Separador de microbolhas de ar. Corpo em tecnopolímero. **Ligações roscadas fêmea. Ajustável a instalações horizontais e verticais.** Com tampa higroscópica de segurança. Pressão máx.: 3 bar. Campo de temperatura: 110°C.

Código			
551805	3/4" F	1	10
551806	1" F	1	10

NOVO



Isolamento para separadores de microbolhas de ar série 551 DISCALSLIM®.

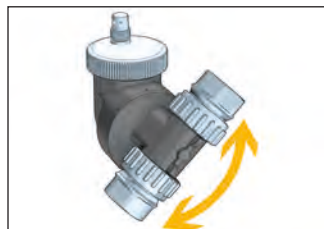
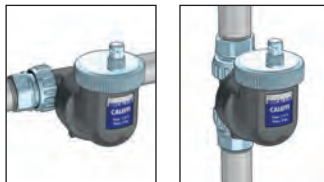
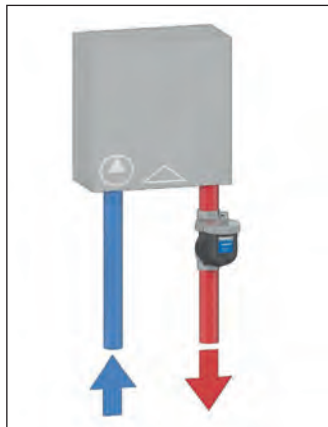
Código			
CBN551805		1	-

Funcionamento

Graças à sua configuração interna específica, o DISCALSLIM® apresenta perdas de carga muito reduzidas. O perfil interno desvia uma parte de fluxo para a câmara de separação. Aqui o fluxo desacelera e é subdividido pelas hastes presentes nas câmaras secundárias, provocando turbulência.



Graças a estes minivórtices, as microbolhas de ar presentes no fluxo separam-se, acumulam-se na parte inferior da câmara e, depois de serem agregadas em bolhas maiores, voltam a subir através das condutas de descarga posicionadas ao lado da boia. Uma vez atingido o topo da válvula, as bolhas agregadas empurram a boia para baixo, provocando a abertura do purgador e a consequente expulsão do ar.



551 DISCAL®

cat. 01060



Separador de microbolhas de ar. Corpo em latão. **Ligações com adaptadores bicone para tubo de cobre Ø 22 mm (551002) ou ligações roscadas fêmea (551003).** Pressão máx.: 10 bar. Pressão máx. de descarga: 10 bar. Campo de temperatura: 0÷110°C.

Código			
551002	Ø 22	1	10
551003	3/4"	1	10

551 DISCAL®

cat. 01060



Separador de microbolhas de ar. Corpo em latão. **Ligações com adaptadores bicone para tubo de cobre Ø 22 e Ø 28 mm (551702 e 551703) ou ligações roscadas. Ajustável a instalações horizontais e verticais.** Pressão máx.: 10 bar. Pressão máx. de descarga: 10 bar. Campo de temperatura: 0÷110°C.

Código			
551702	Ø 22	1	-
551703	Ø 28	1	-
551705	3/4" F	1	5
551706	1" F	1	5
551716	1" M	1	-

551 DISCAL®

cat. 01060



Separador de microbolhas de ar. Corpo em latão. **Ligações roscadas fêmea. Com descarga.** Pressão máx.: 10 bar. Pressão máx. de descarga: 10 bar. Campo de temperatura: 0÷110°C.

Código			
551005	3/4"	1	6
551006	1"	1	6
551007	1 1/4"	1	6
551008	1 1/2"	1	6
551009	2"	1	-



Isolamento para separadores de microbolhas de ar série 551.



Código	Utilização		
CBN551005	551005-551006	1	-
CBN551007	551007-551008	1	-
CBN551009	551009	1	-

SEPARADORES DE MICROBOLHAS DE AR



551 DISCAL® cat. 01060



Separador de microbolhas de ar. Corpo em aço pintado com resina epóxida.
Ligações flangeadas PN 16 para acoplar a contraflanges EN 1092-1 (série 617 na pág. 214).
Com isolamento.
 Pressão máx.: 10 bar.
 Pressão máx. de descarga: 10 bar.

Código	DN	Campo de temperatura °C		
551052	DN 50	0÷105	1	-
551062	DN 65	0÷105	1	-
551082	DN 80	0÷105	1	-
551102	DN 100	0÷105	1	-
551122	DN 125	0÷100	1	-
551152	DN 150	0÷100	1	-
551050	DN 50	0÷110 s/ isolamento	1	-
551060	DN 65	0÷110 s/ isolamento	1	-
551080	DN 80	0÷110 s/ isolamento	1	-
551100	DN 100	0÷110 s/ isolamento	1	-
551120	DN 125	0÷110 s/ isolamento	1	-
551150	DN 150	0÷110 s/ isolamento	1	-



551 DISCAL® cat. 01060



Separador de microbolhas de ar. Corpo em aço pintado com resina epóxida.
Ligações flangeadas PN 10 para acoplar a contraflanges EN 1092-1.
 Pressão máx.: 10 bar.
 Pressão máx. de descarga: 10 bar.
 Campo de temperatura: 0÷110°C.
 Ligação sondas de temperatura: 1/2" F.

Código	DN		
551200	DN 200	1	-
551250	DN 250	1	-
551300	DN 300	1	-



551 DISCAL® cat. 01060

Separador de microbolhas de ar. Corpo em aço pintado com resina epóxida.
Ligações para soldar.
Com isolamento.
 Pressão máx.: 10 bar.
 Pressão máx. de descarga: 10 bar.

Código	DN	Campo de temperatura °C		
551053	DN 50	0÷105	1	-
551063	DN 65	0÷105	1	-
551083	DN 80	0÷105	1	-
551103	DN 100	0÷105	1	-
551123	DN 125	0÷100	1	-
551153	DN 150	0÷100	1	-
551051	DN 50	0÷110 s/ isolamento	1	-
551061	DN 65	0÷110 s/ isolamento	1	-
551081	DN 80	0÷110 s/ isolamento	1	-
551101	DN 100	0÷110 s/ isolamento	1	-
551121	DN 125	0÷110 s/ isolamento	1	-
551151	DN 150	0÷110 s/ isolamento	1	-

SEPARADORES DE MICROBOLHAS DE AR E DE SUJIDADE



546
DISCALDIRT®

cat. 01123

Separador de microbolhas de ar e de sujidade. Corpo em latão.
Ligações com adaptadores bicone para tubo de cobre Ø 22 mm (546002) ou ligações roscadas fêmea (546005 a 546007).
Torneira de descarga com ligador a tubo de borracha.
Pressão máx.: 10 bar.
Pressão máx. de descarga: 10 bar.
Campo de temperatura: 0÷110°C.
Capacidade de separação de partículas: até a 5 µm.



Código

546002	Ø 22	1	-
546005	3/4"	1	-
546006	1"	1	5
546007	1 1/4"	1	-



Isolamento para separadores de microbolhas de ar e de sujidade série 546.

Código

Utilização



CBN546002	546002-546005-546006	1	-
CBN546007	546007	1	-



5461
DISCALDIRTMAG

cat. 01123

Separador de microbolhas de ar e de sujidade **com íman**.
Corpo em latão.
Ligações roscadas fêmea.
Torneira de descarga com ligador a tubo de borracha.
Pressão máx.: 10 bar.
Pressão máx. de descarga: 10 bar.
Campo de temperatura: 0÷110°C.
Capacidade de separação de partículas: até a 5 µm.



Código

546105	3/4"	1	-
546106	1"	1	-
546107	1 1/4"	1	-



5461
DISCALDIRTMAG

cat. 01123

Separador de microbolhas de ar e de sujidade **com íman**.
Corpo em aço pintado com resina epóxida.
Ligações roscadas fêmea. Com isolamento.
Torneira de descarga com ligador a tubo de borracha.
Pressão máx.: 10 bar.
Pressão máx. de descarga: 10 bar.
Campo de temperatura: 0÷100°C.
Capacidade de separação de partículas: até a 5 µm.

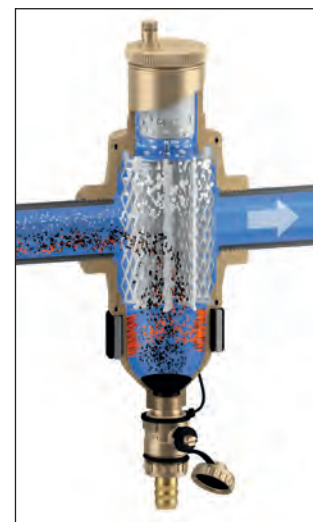
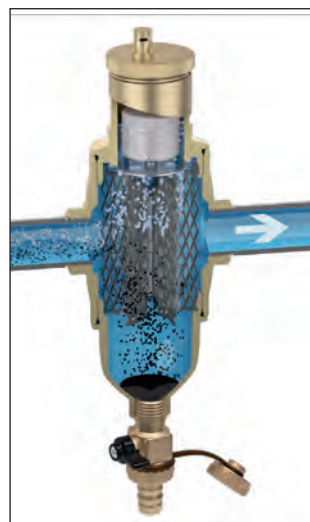


Código

546118	1 1/2"	1	-
546119	2"	1	-

Funcionamento

O separador de microbolhas de ar e de sujidade serve-se da ação combinada de vários princípios físicos. A parte ativa é constituída por um conjunto de superfícies reticulares dispostas em forma de leque. Estes elementos criam movimentos vorticosos que favorecem a libertação das microbolhas e a sua acumulação nas próprias superfícies. As bolhas, fundindo-se, aumentam de volume até que são empurradas pela força hidrostática, que é superior à sua força de adesão à estrutura. Assim, sobem em direção à parte superior do dispositivo, da qual são evacuadas através de um purgador de ar automático com boia. As impurezas presentes na água, colidindo com as superfícies metálicas do elemento interno, são separadas e deslocam-se para a parte inferior do corpo da válvula.



SEPARADORES DE MICROBOLHAS DE AR E DE SUJIDADE



546
DISCALDIRT® cat. 01123



Separador de microbolhas de ar e de sujidade.
Corpo em aço pintado com resina epóxida.
Ligações flangeadas PN 16 para acoplar a contraflanges EN 1092-1 (série 617 na pág. 214).
Com isolamento.
Pressão máx.: 10 bar.
Pressão máx. de descarga: 10 bar.
Capacidade de separação de partículas: até a 5 µm.

Código	Campo de temperatura °C				
546052	DN 50	0÷105		1	–
546062	DN 65	0÷105		1	–
546082	DN 80	0÷105		1	–
546102	DN 100	0÷105		1	–
546122	DN 125	0÷100		1	–
546152	DN 150	0÷100		1	–
546050	DN 50	0÷110	s/ isolamento	1	–
546060	DN 65	0÷110	s/ isolamento	1	–
546080	DN 80	0÷110	s/ isolamento	1	–
546100	DN 100	0÷110	s/ isolamento	1	–
546120	DN 125	0÷110	s/ isolamento	1	–
546150	DN 150	0÷110	s/ isolamento	1	–



546
DISCALDIRT® cat. 01123

Separador de microbolhas de ar e de sujidade.
Corpo em aço pintado com resina epóxida.
Ligações flangeadas PN 10 para acoplar a contraflanges EN 1092-1.
Pressão máx.: 10 bar.
Pressão máx. de descarga: 10 bar.
Campo de temperatura: 0÷110°C.
Ligação sondas de temperatura: 1/2" F.
Capacidade de separação de partículas: até a 5 µm.

Código			
546200	DN 200	1	–
546250	DN 250	1	–
546300	DN 300	1	–



546
DISCALDIRT® cat. 01123

Separador de microbolhas de ar e de sujidade.
Corpo em aço pintado com resina epóxida.
Ligações para soldar.
Com isolamento.
Pressão máx.: 10 bar.
Pressão máx. de descarga: 10 bar.
Capacidade de separação de partículas: até a 5 µm.

Código	Campo de temperatura °C				
546053	DN 50	0÷105		1	–
546063	DN 65	0÷105		1	–
546083	DN 80	0÷105		1	–
546103	DN 100	0÷105		1	–
546123	DN 125	0÷100		1	–
546153	DN 150	0÷100		1	–
546051	DN 50	0÷110	s/ isolamento	1	–
546061	DN 65	0÷110	s/ isolamento	1	–
546081	DN 80	0÷110	s/ isolamento	1	–
546101	DN 100	0÷110	s/ isolamento	1	–
546121	DN 125	0÷110	s/ isolamento	1	–
546151	DN 150	0÷110	s/ isolamento	1	–

SEPARADORES DE SUJIDADE



5462 DIRTAL®

cat. 01137

Separador de sujidade.
Corpo em latão.
Ligações roscadas fêmea.
Torneira de descarga
com ligador a tubo de borracha.
Ligação superior com tampa.
Pressão máx.: 10 bar.
Campo de temperatura: 0÷110°C.
Capacidade de separação
de partículas: até a 5 µm.



Código



Código	Utilização	Green Box	Brown Box
546205	3/4"	1	6
546206	1"	1	6
546207	1 1/4"	1	6
546208	1 1/2"	1	6
546209	2"	1	6



Isolamento para separadores
de sujidade série 5462 e 5463.

Código

Utilização



Código	Utilização	Green Box	Brown Box
CBN546205	546205-546206-546305-546306	1	-
CBN546207	546207-546208-546307-546308	1	-
CBN546209	546209-546309	1	-

Funcionamento

A ação de separação efetuada pelo separador de sujidade baseia-se na utilização do elemento interno com superfícies reticulares, que substitui o filtro comum. A rede, devido à sua constituição, opõe uma baixa resistência à passagem do fluido, garantindo a separação. De facto, esta ocorre por colisão das partículas com as superfícies da rede e a sucessiva decantação, e não por filtração; ação pela qual o filtro, com o passar do tempo, fica progressivamente obstruído por impurezas.



Capacidade de separação de partículas - Eficiência do separador de sujidade

Graças ao design especial do seu elemento interno, o separador de sujidade CALEFFI DIRTAL® separa completamente as impurezas presentes no circuito, até a uma dimensão mínima das partículas de 5 µm. No seguimento de testes efetuados em laboratório especializado (TNO-Science and Industry-NL), verificou-se que o separador DIRTAL® (série 5462) é capaz de separar rapidamente a quase totalidade das impurezas presentes, após apenas 50 recirculações, cerca de um dia de funcionamento. Aquelas são removidas eficazmente do circuito, até aos 100% para as partículas com diâmetros superiores a 100 µm e, em média, até aos 80% para as partículas mais pequenas. As passagens contínuas que o fluido sofre durante o funcionamento normal da instalação levam gradualmente à completa separação de impurezas.

SEPARADORES DE SUJIDADE MAGNÉTICOS



5463 DIRTMAG®

cat. 01137

Separador de sujidade **com íman**.
Corpo em latão.
Ligações roscadas fêmea.
Torneira de descarga com ligador a tubo de borracha.
Ligação superior com tampa.
Pressão máx.: 10 bar.
Campo de temperatura: 0÷110°C.
Capacidade de separação de partículas: até a 5 µm.



Código			
546305	3/4"	1	6
546306	1"	1	6
546307	1 1/4"	1	5
546308	1 1/2"	1	5
546309	2"	1	5



5466 DIRTMAG®

cat. 01137

Separador de sujidade **com íman**.
Corpo em aço pintado com resina epóxida.
Ligações flangeadas PN 16 para acoplar a contraflanges EN 1092-1 (série 617 na pág. 214).
Com isolamento.
Pressão máx.: 10 bar.
Campo de temperatura: 0÷100°C.
Capacidade de separação de partículas: até a 5 µm.

Código			
546650	DN 50	1	-
546660	DN 65	1	-
546680	DN 80	1	-
546610	DN 100	1	-
546612	DN 125	1	-
546615	DN 150	1	-



5463 DIRTMAG®

cat. 01137

Separador de sujidade **com íman**.
Corpo em latão.
Ligações roscadas fêmea.
Torneira de descarga com ligador a tubo de borracha.
Ligação superior com tampa.
Com isolamento.
Pressão máx.: 10 bar.
Campo de temperatura: 0÷110°C.
Capacidade de separação de partículas: até a 5 µm.



Código			
546315	3/4"	1	-
546316	1"	1	8
546317	1 1/4"	1	-
546318	1 1/2"	1	-
546319	2"	1	-



5466 DIRTMAG®

cat. 01137

Separador de sujidade **com íman**.
Corpo em aço pintado com resina epóxida.
Ligações flangeadas PN 10 para acoplar a contraflanges EN 1092-1.
Pressão máx.: 10 bar.
Campo de temperatura: 0÷100°C.
Ligação sondas de temperatura: 1/2" F.
Capacidade de separação de partículas: até a 5 µm.

Código			
546620	DN 200	1	-
546625	DN 250	1	-
546630	DN 300	1	-



5468 DIRTMAG®

cat. 01137

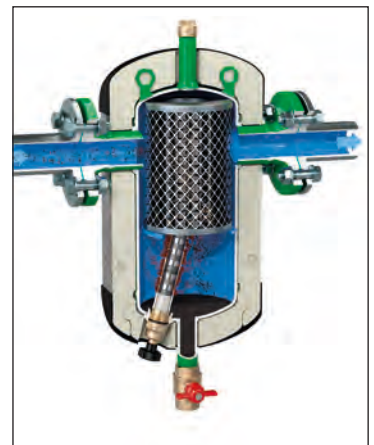
Separador de sujidade **com íman** para tubagens verticais.
Corpo em latão.
Ligações com adaptadores bicone para tubo de cobre Ø 22 e Ø 28 mm (546802 e 546803) e **ligações roscadas fêmea** (546805 e 546806).
Torneira de descarga com ligador a tubo de borracha.
Pressão máx.: 10 bar.
Campo de temperatura: 0÷110°C.



Código			
546802	Ø 22	1	5
546803	Ø 28	1	5
546805	3/4"	1	5
546806	1"	1	5

Funcionamento

Para além da tradicional função de separação de impurezas, o separador magnético possui um sistema específico para recolha de impurezas ferromagnéticas contidas na água do circuito. Na versão roscada, um anel específico, que armazena os ímanes em dois pontos, está colocado no exterior do dispositivo, na zona de recolha de impurezas. Por sua vez, na versão flangeada, o íman é inserido numa sonda posicionada no interior do corpo do dispositivo, extraível para proceder à eliminação de todas as impurezas ferromagnéticas.



FILTRO SEPARADOR DE SUJIDADE MAGNÉTICO COM AUTOLIMPEZA

5790 DIRTMAGCLEAN®

Filtro separador de sujidade magnético, com autolimpeza.
Corpo e pés de suporte em aço inoxidável AISI 304.

Ligações:

- na entrada 2" M com casquilho,
- na saída 2" F,
- descarga 1" M com casquilho,
- fluxagem 1" F.

Pressão máx.: 10 bar.

Campo de temperatura: 5-85°C.

Alimentação: 230 V.

Capacidade de separação de partículas: até a 2 µm.

Predisposto para introdução de aditivos químicos.

Predisposto para gestão MODBUS-RTU.

Confirmar idiomas disponíveis no software no ato da encomenda.



Código Kv

579000 45



1

-

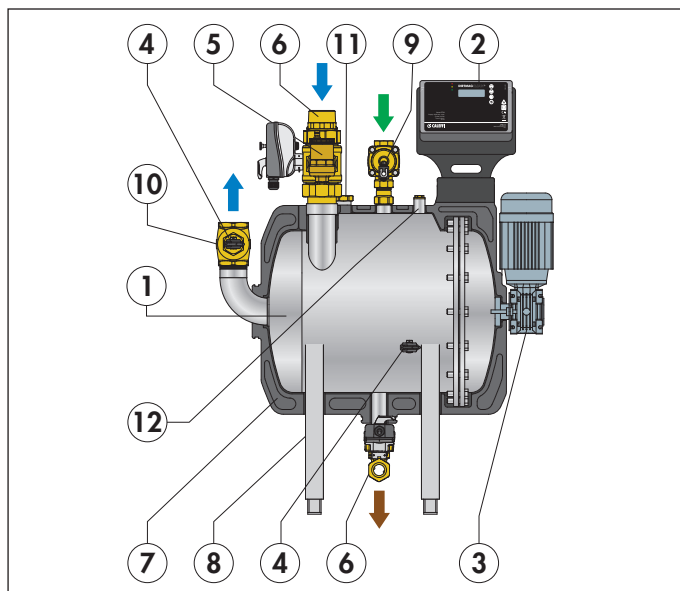
Princípio de funcionamento

O dispositivo é utilizado nas centrais térmicas das instalações de aquecimento para remover lodo e impurezas em circulação, de maneira progressiva e completa. Deste modo, previnem-se eventuais problemas funcionais dos componentes e das válvulas de regulação colocadas nos terminais.

O dispositivo funciona através da ação contínua de elementos de filtração específicos posicionados numa câmara, através da qual flui a água da instalação. A malha de filtração, muito seletiva, bloqueia as partículas progressivamente, até a diâmetros de 2 µm. As partículas de natureza ferrosa são simultaneamente separadas através de ímanes adequados colocados na superfície do elemento filtrante. Dada a ampla superfície de filtração, as perdas de carga são reduzidas ao mínimo.

A limpeza dos elementos de filtração é efetuada mecanicamente mediante lavagem com água de rede em pressão e movimento rotativo simultâneo dos próprios elementos.

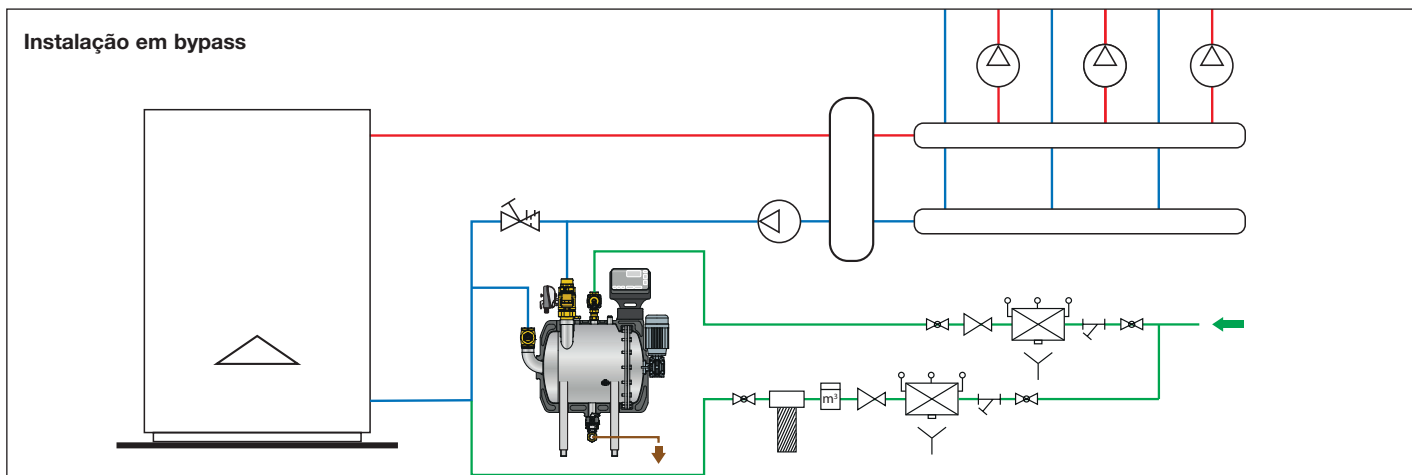
A gestão do dispositivo em todas as suas fases funcionais de trabalho, limpeza, carga e descarga está atribuída a um regulador eletrónico, que também pode ser gerido à distância através de sistema BMS com protocolo MODBUS-RTU.



Componentes característicos

- | | |
|-------------------------------------|------------------------------|
| 1) Grupo de filtração com ímanes | 7) Isolamento |
| 2) Centralina de controlo | 8) Pés de suporte reguláveis |
| 3) Grupo autolimpeza motorizado | 9) Eletroválvula |
| 4) Sensores pressão e temperatura | 10) Válvula de clapet |
| 5) Purgador de ar | 11) Antivácuo |
| 6) Válvulas motorizadas automáticas | 12) Tampa |

Esquema de aplicação com código 579000/579001



FILTRO SEPARADOR DE SUJIDADE MAGNÉTICO MANUAL

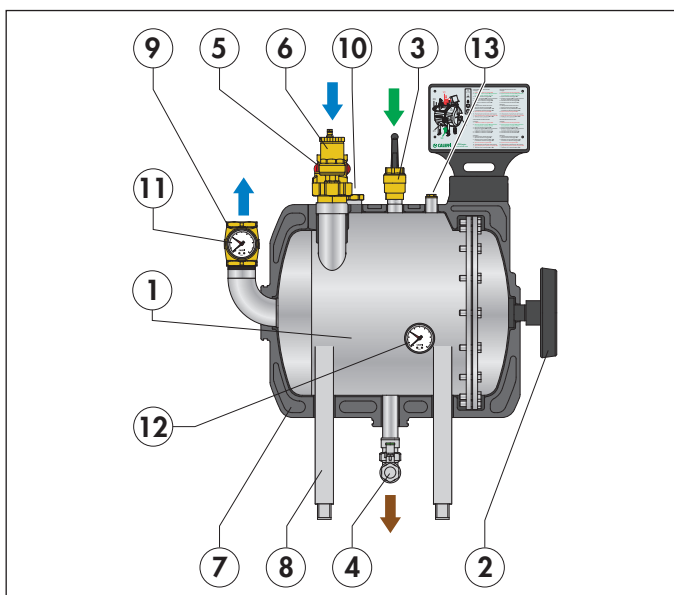
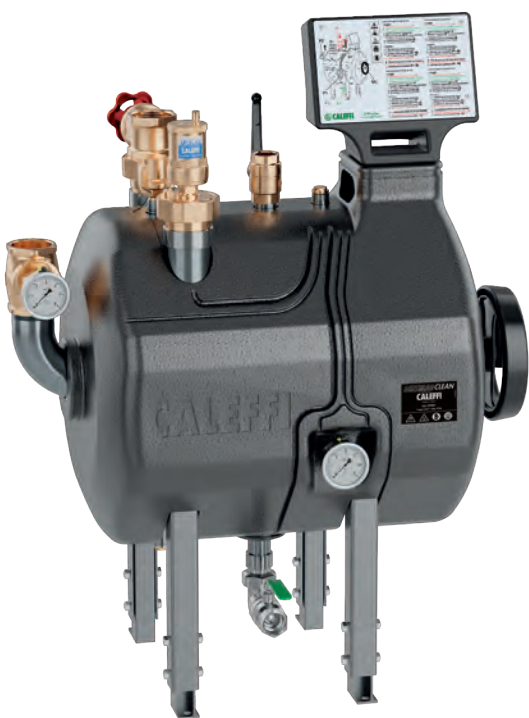
NOVO

5790
DIRTMAGCLEAN®

Filtro separador de sujidade magnético, manual.
Corpo e pés de suporte em aço inoxidável AISI 304.
Ligações:
- na entrada 2" F,
- na saída 2" F,
- descarga 1" F,
- fluxagem 1" F.
Pressão máx.: 10 bar.
Campo de temperatura: 5÷85°C.
Capacidade de separação de partículas: até a 2 µm.
Predisposto para introdução de aditivos químicos.

Princípio de funcionamento

O dispositivo é utilizado nas centrais térmicas das instalações de aquecimento, permitindo remover lodo e impurezas. À semelhança da sua versão motorizada cód. 579000, esta versão manual cód. 579001 atua por meio da ação contínua de elementos filtrantes posicionados na câmara de contenção, bloqueando partículas até 2 µm. As partículas de natureza ferrosa são separadas por ímanes colocados na superfície do elemento filtrante.
A limpeza periódica ocorre, uma vez seccionado o circuito de aquecimento, através de bocais alimentados a alta pressão, com rotação simultânea efetuada através do volante. O fluido que contém as impurezas é depois descarregado e, sucessivamente, é restabelecido o funcionamento normal.
Dada a falta de ligações elétricas, é possível instalar o dispositivo com facilidade, mantendo a mesma eficácia de filtração da análoga versão motorizada.

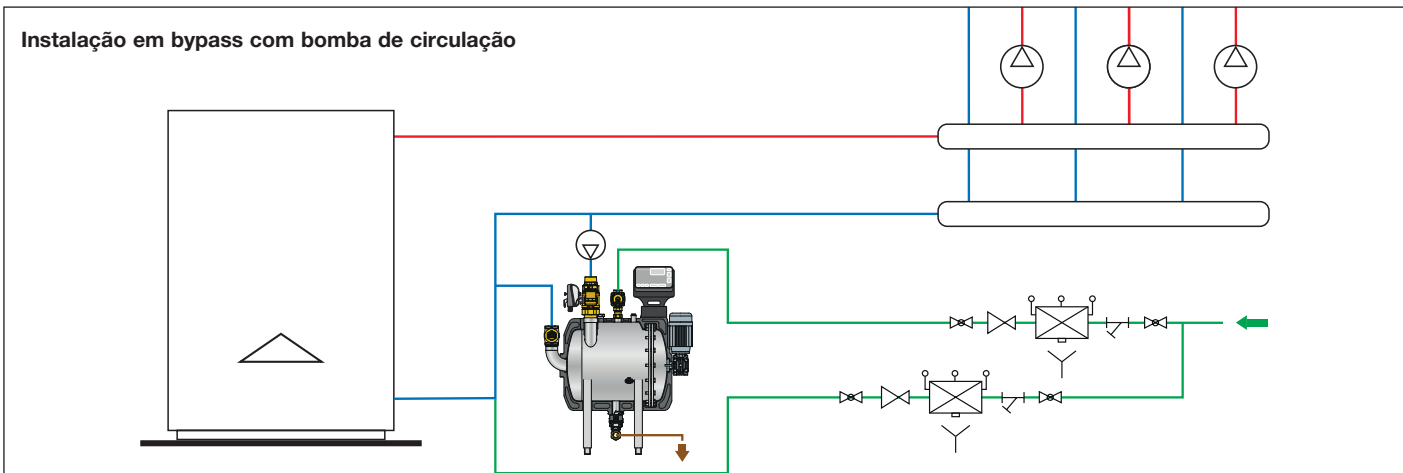


Componentes característicos

- 1) Grupo de filtração com ímanes
- 2) Volante para limpeza manual
- 3) Válvula entrada para limpeza, com bocais e retenção incorporada
- 4) Válvula de descarga
- 5) Válvula de globo na entrada
- 6) Purgador de ar automático com filtro incorporado
- 7) Isolamento
- 8) Pés de suporte reguláveis
- 9) Válvula de não retorno de clapet
- 10) Antivácuo
- 11) Manómetro pressão instalação
- 12) Manómetro pressão filtro
- 13) Tapa

Código	Kv		
579001	45	1	-

Esquema de aplicação com código 579000/579001



SEPARADORES DE SUJIDADE MAGNÉTICOS EM COMPÓSITO



5453 DIRTMAG®

cat. 01240

Separador de sujidade **com íman**. Corpo em tecnopolímero. **Ligações com adaptadores bicone para tubo de cobre Ø 22 e Ø 28 mm (545302 e 545303) e ligações roscadas fêmea (545305 e 545306).**

Ajustável a instalações horizontais e verticais.

Torneira de descarga com ligador a tubo de borracha.

Pressão máx.: 3 bar.

Campo de temperatura: 0÷90°C.



Código

545302	Ø 22	1	5
545303	Ø 28	1	5
545305	3/4"	1	5
545306	1"	1	5



Isolamento para separador de sujidade série 5453.

Código

CBN545305	1	-
-----------	---	---



5453 DIRTMAG®

cat. 01240

Separador de sujidade com válvulas de interceção, **com íman**. Corpo em tecnopolímero.

Ligações roscadas fêmea.

Ajustável a instalações horizontais, verticais e a 45°.

Torneira de descarga com ligador a tubo de borracha.

Pressão máx.: 3 bar.

Campo de temperatura: 0÷90°C.



Código

545345	3/4"	1	5
545346	1"	1	5
545347	1 1/4"	1	5



Isolamento para separador de sujidade cód. 54534..

Código

CBN545345	1	-
-----------	---	---

DISPOSITIVO MULTIFUNÇÕES EM COMPÓSITO COM SEPARADOR E FILTRO



5453 DIRTMAGPLUS®

cat. 01258

Dispositivo multifunções com separador de sujidade e filtro. Específico para limpeza completa do circuito hidráulico, com proteção contínua da caldeira e dos componentes. Corpo em tecnopolímero. Separador de sujidade com elemento interno em tecnopolímero, **com íman**.

Dois filtros inspecionáveis com malha em aço: 1 de primeira limpeza (cor azul) já instalado, 1 de manutenção (cor cinzenta) incluído.

Válvulas de interceção com porca, corpo em latão.

Ajustável a instalações horizontais, verticais e a 45°. Ligações roscadas fêmea.

Torneira de descarga com ligador a tubo de borracha.

Pressão máx.: 3 bar.

Campo de temperatura: 0÷90°C.



Código

545375	3/4"	1	5
545376	1"	1	5



Recipiente de recolha de impurezas

Filtro para primeira limpeza
Malha do filtro Ø = 0,30 mm

Filtro para funcionamento regular
Malha do filtro Ø = 0,80 mm

Filtros acessórios.

Código

F49474/BL	filtro para primeira limpeza (azul)	1	10
F49474/GR	filtro para funcionamento regular (cinzento)	1	10



Kit acessório para enchimento e lavagem do circuito para dispositivo série 5453.

Código

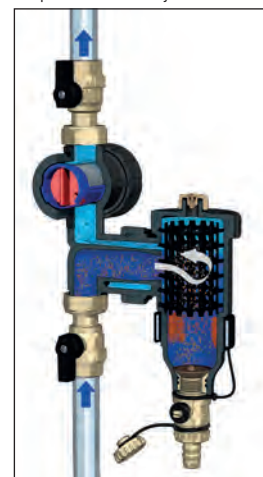
F49476	1	10
--------	---	----

Funcionamento

O dispositivo multifunções é constituído por um separador de sujidade e um filtro com cartucho dispostos em série.

A água em circulação na instalação passa primeiramente através do separador de sujidade e, depois, através do filtro com cartucho.


A primeira passagem através do separador permite separar de imediato uma percentagem elevada de impurezas, ferrosas e não ferrosas, presentes na água em circulação, até a partículas de dimensões mínimas. O filtro com cartucho separa as impurezas por meio de uma malha de filtragem em rede metálica. As impurezas ferrosas são mantidas no interior do corpo do separador, graças à ação de dois ímãs inseridos num anel externo, extraível. Todas as partículas com diâmetro superior à secção de passagem são mecanicamente bloqueadas e separadas, **com a máxima eficiência de separação na primeira passagem.**





ADITIVOS QUÍMICOS

5709 C3 CLEANER cat. 01345

Remove lodo, calcário e detritos.
 Dosagem:
0,5 litros de produto por cada 150 litros de água na instalação.

 BELGAQUA

Código  

570911 0,5 litros 6 -

NOVO **5709 C3 FAST CLEANER** cat. 01351

Remove lodo, calcário e detritos.
 Dosagem:
0,4 litros de produto por cada 150 litros de água na instalação.

 BELGAQUA

Código  

570915 0,4 litros 1 10

5709 C1 INHIBITOR cat. 01345

Protege contra corrosões e incrustações.
 Dosagem:
0,5 litros de produto por cada 150 litros de água na instalação.

 BELGAQUA

Código  

570912 0,5 litros 6 -

NOVO **5709 C1 FAST INHIBITOR** cat. 01351

Protege contra corrosões e incrustações.
 Dosagem:
0,4 litros de produto por cada 150 litros de água na instalação.


 BELGAQUA



Código  

570916 0,4 litros 1 10

NOVO **5709 C7 BIOCIDE** cat. 01345

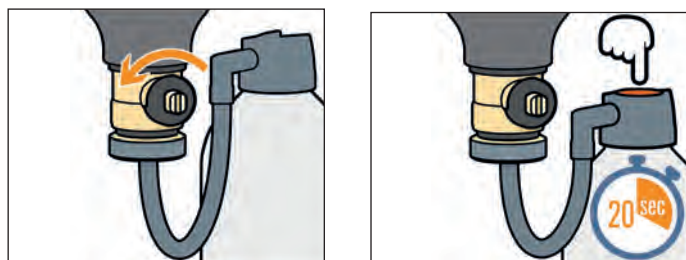
Impede o crescimento de bactérias e fungos. Dosagem:
0,5 litros de produto por cada 150 litros de água na instalação.

 BELGAQUA

Código  

570913 0,5 litros 6 -

Dosagem de aditivos versão FAST
 A torneira de carga e descarga presente no separador de sujeidade permite a introdução, no circuito, de aditivos químicos versão FAST para a lavagem e proteção da instalação.



NOVO **5709 C4 LEAK SEALER** cat. 01345

Selante líquido.
 Dosagem:
0,5 litros de produto por cada 150 litros de água na instalação.

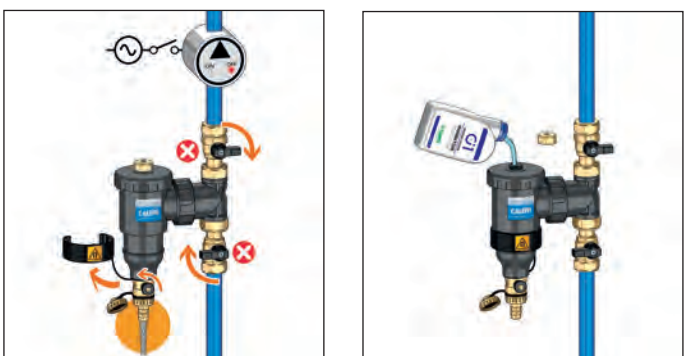
 BELGAQUA

Código  

570914 0,5 litros 6 -

Dosagem de aditivos

O separador de sujeidade é utilizado como ponto de acesso para a introdução de aditivos químicos no circuito, para lavagem e proteção da instalação.



SEPARADORES DE SUJIDADE MAGNÉTICOS EM COMPÓSITO PARA INSTALAÇÃO SOB A CALDEIRA



5451 DIRTMAG^{SLIM}

cat. 01327

Instalação código 545105

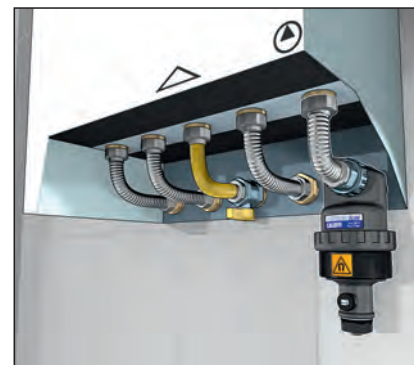
Separador de sujidade **com íman** para instalação sob a caldeira. Corpo em tecnopolímero. Torneira de descarga com ligador a tubo de borracha. Adaptador para ligação à parede: 3/4" M. Adaptador para ligação a tubo flexível: 3/4" F. Pressão máx.: 3 bar. Campo de temperatura: 0÷90°C.



Código

545105 3/4" M x 3/4" F

1 6



5451 DIRTMAG^{SLIM}

cat.01327

Instalação código 545101

Separador de sujidade **com íman** para instalação sob a caldeira. Corpo em tecnopolímero. Torneira de descarga com ligador a tubo de borracha. Adaptador para ligação à parede: 3/4" M. Adaptador para tubo de cobre de Ø 18 e 22 mm. Pressão máx.: 3 bar. Campo de temperatura: 0÷90°C.



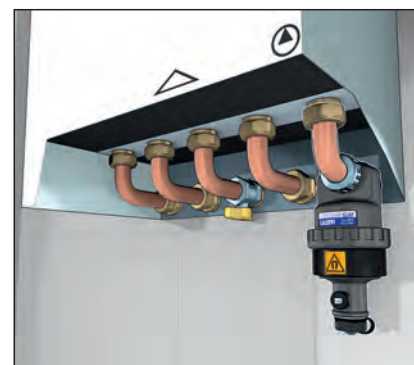
Código

545101 3/4" M - Ø 18

1 6

545102 3/4" M - Ø 22

1 6



5452 DIRTMAG^{SLIM}

cat.01327

Instalação código 545205

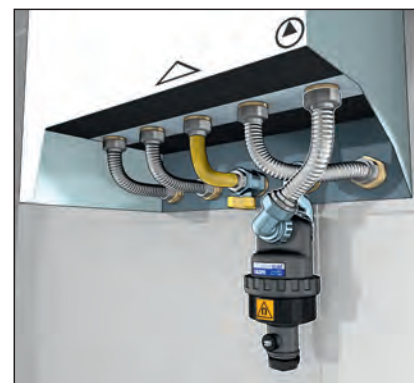
Separador de sujidade **com íman** para instalação sob a caldeira. Adequado para instalações não lineares, com tubagens cruzadas. Corpo em tecnopolímero. Torneira de descarga com ligador a tubo de borracha. Adaptador para ligação à parede: 3/4" M. Adaptador para ligação a tubo flexível: 3/4" F. Pressão máx.: 3 bar. Campo de temperatura: 0÷90°C.



Código

545205 3/4" M x 3/4" F

1 -



5451 Tampa de proteção.

Código

545100



1 -



FILTRO DE SUJIDADE MAGNÉTICO PARA INSTALAÇÃO SOB A CALDEIRA

NOVO

**5459
CALEFFI XS**

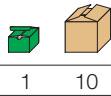
Filtro de sujidade magnético para instalação sob a caldeira.

Corpo em latão. Cromado.
Ligações: 3/4" M x 3/4" F.
Pressão máx.: 3 bar.
Campo de temperatura:
0÷90°C.



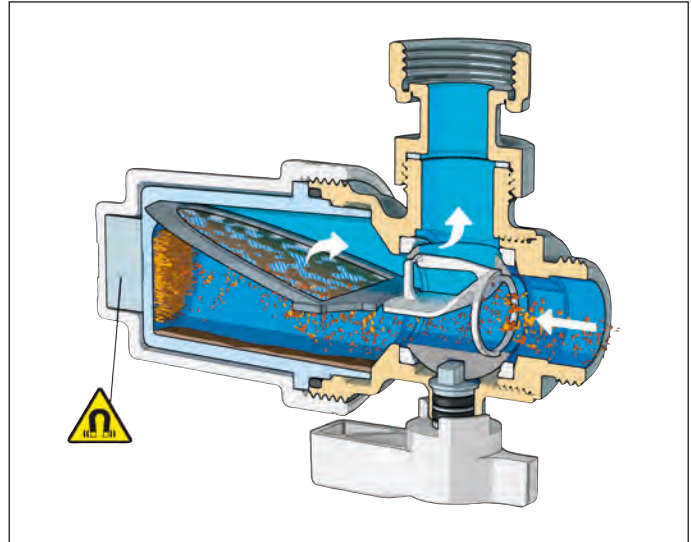
Código

545900 3/4" M x 3/4" F porca louca

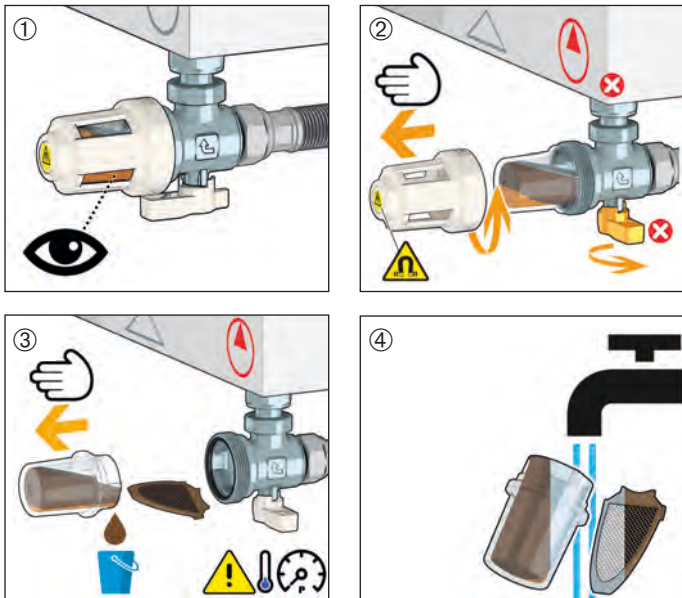


Funcionamento

O filtro de sujidade magnético para instalação sob a caldeira separa mecanicamente as impurezas contidas nas instalações de aquecimento através de um efeito triplo: um filtro de malha em aço (secção de passagem Ø 0,80 mm) para as partículas ligeiras não ferrosas, um íman potente em neodímio para os resíduos ferrosos e uma ampla câmara para recolha de partículas maiores. A câmara é dotada de janelas transparentes, através das quais é possível verificar a necessidade de limpeza dos elementos internos.

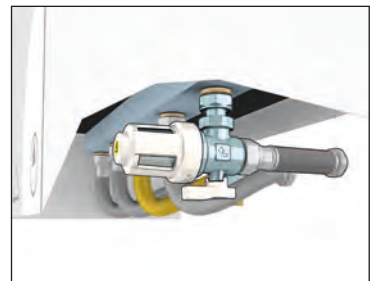


Manutenção



Instalação código 545900

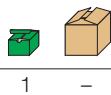
As dimensões extremamente reduzidas do filtro magnético tornam-no adequado à instalação sob a caldeira, na linha de retorno. O ligador com porca móvel fornecido permite ligar o filtro diretamente à caldeira, utilizando um tubo flexível ou prolongamentos para ligação à parede.



Kit de descarga e de introdução de aditivos.

Código

F0001037



**5709
C3 FAST CLEANER**

cat. 01351

Remove lodo, calcário e detritos.
Dosagem:

0,4 litros de produto por cada 150 litros de água na instalação.

Código

570915 0,4 litros



**5709
C1 FAST INHIBITOR**

cat. 01351

Protege contra corrosões e incrustações.
Dosagem:

0,4 litros de produto por cada 150 litros de água na instalação.

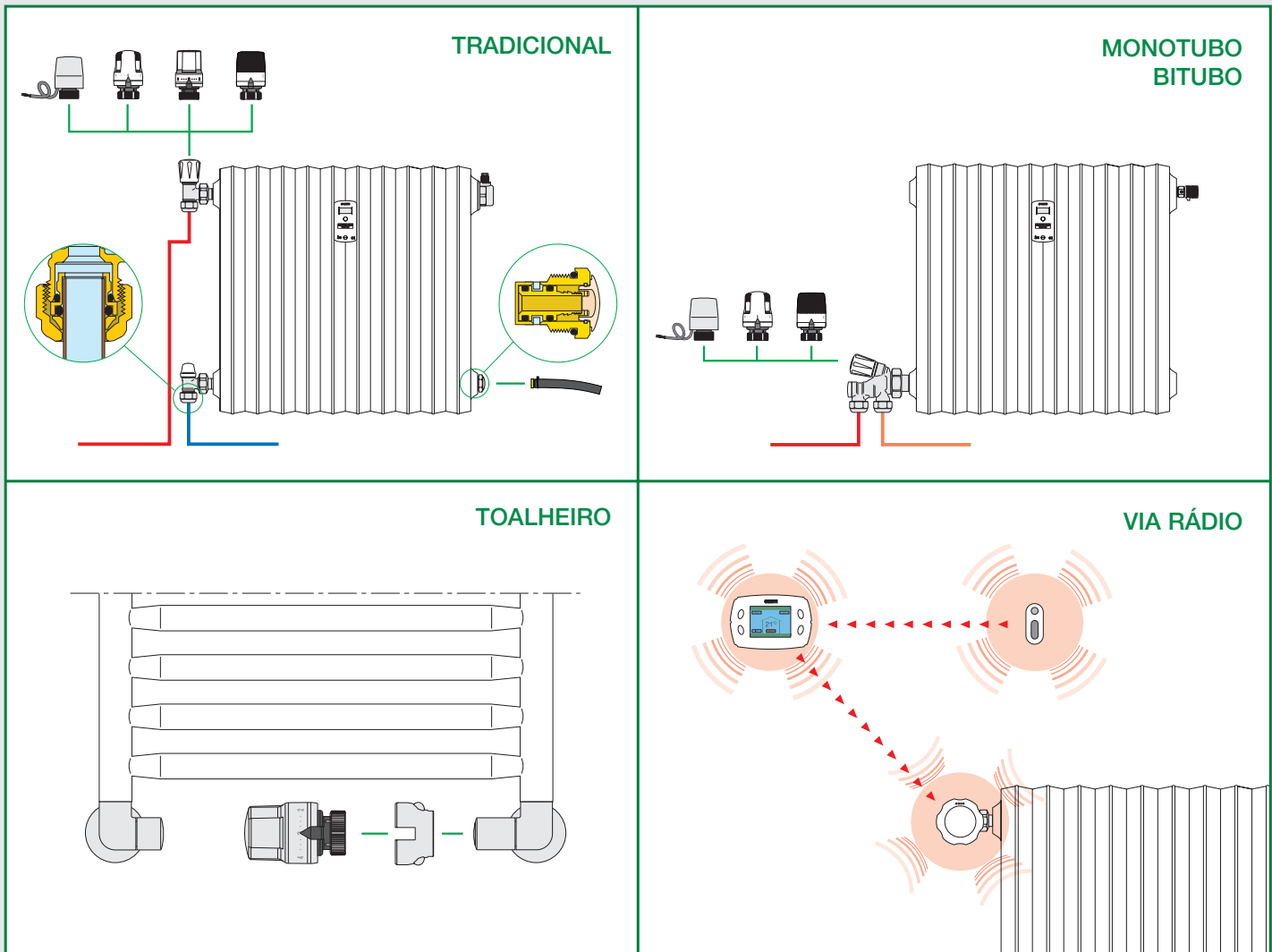
Código

570916 0,4 litros



VÁLVULAS E ACESSÓRIOS PARA RADIADOR

Este esquema é apenas exemplificativo



3

- Válvulas termostatizáveis e detentores
- Válvulas termostatizáveis com pré-regulação
- Válvulas termostatizáveis e detentores
- Válvula termostatizável e detentor para toalheiros
- Válvulas termostáticas dinâmicas DYNAMICAL®
- Kit de válvulas de encaixe rápido
- Kit de válvulas de radiador
- Válvulas termostáticas e detentores em dupla esquadria
- Comandos termostáticos
- Placas de parede
- Sistema eletrônico de regulação térmica para radiadores
- Válvulas manuais e detentores para radiadores
- Válvulas para instalações monotubo e bitubo
- Acessórios para válvulas e detentores
- Adaptadores
- Calibrador para tubagem multicamada

VÁLVULAS TERMOSTATIZÁVEIS E DETENTORES



338

cat. 01009

Válvula termostaticável predisposta para comandos termostáticos e eletrotérmicos. Cromada.
Ligações em esquadria para tubagem de cobre, PE-X e multicamada.
Pressão máx.: 10 bar.
Campo de temperatura: 5÷100°C.

Código	Ligação radiador	Ligação tubagem	Kv (m³/h)		
338302	3/8"	23 p.1,5	2,22	10	50
338402	1/2"	23 p.1,5	2,70	10	50
338452	1/2"	3/4"	2,70	10	50



342

cat. 01009

Detentor. Cromado.
Ligações em esquadria para tubagem de cobre, PE-X e multicamada.
Pressão máx.: 10 bar.
Campo de temperatura: 5÷100°C.

Código	Ligação radiador	Ligação tubagem	Kv (m³/h) t.a.		
342302	3/8"	23 p.1,5	2,42	10	50
342402	1/2"	23 p.1,5	3,99	10	50
342452	1/2"	3/4"	3,99	10	50



339

cat. 01009

Válvula termostaticável predisposta para comandos termostáticos e eletrotérmicos. Cromada.
Ligações direitas para tubagem de cobre, PE-X e multicamada.
Pressão máx.: 10 bar.
Campo de temperatura: 5÷100°C.

Código	Ligação radiador	Ligação tubagem	Kv (m³/h)		
339302	3/8"	23 p.1,5	1,35	10	50
339402	1/2"	23 p.1,5	1,79	10	50
339452	1/2"	3/4"	1,79	10	50



343

cat. 01009

Detentor. Cromado.
Ligações direitas para tubagem de cobre, PE-X e multicamada.
Pressão máx.: 10 bar.
Campo de temperatura: 5÷100°C.

Código	Ligação radiador	Ligação tubagem	Kv (m³/h) t.a.		
343302	3/8"	23 p.1,5	1,32	10	50
343402	1/2"	23 p.1,5	2,17	10	50
343452	1/2"	3/4"	2,17	10	50



401

cat. 01009

Válvula termostaticável predisposta para comandos termostáticos e eletrotérmicos. Cromada.
Ligações em esquadria para tubagem de ferro.
Pressão máx.: 10 bar.
Campo de temperatura: 5÷100°C.

Código	Ligação radiador	Kv (m³/h)		
401302	3/8"	2,22	10	50
401402	1/2"	2,70	10	50
401500	3/4" sem vedação em borracha	3,36	5	25
401603	1" sem vedação em borracha	4,47	5	25



431

cat. 01009

Detentor. Cromado.
Ligações em esquadria para tubagem de ferro.
Pressão máx.: 10 bar.
Campo de temperatura: 5÷100°C.

Código	Ligação radiador	Kv (m³/h) t.a.		
431302	3/8"	2,42	10	50
431402	1/2"	3,99	10	50
431503	3/4" sem vedação em borracha	4,52	5	25
431603	1" sem vedação em borracha	5,64	5	25



402

cat. 01009

Válvula termostaticável predisposta para comandos termostáticos e eletrotérmicos. Cromada.
Ligações direitas para tubagem de ferro.
Pressão máx.: 10 bar.
Campo de temperatura: 5÷100°C.

Código	Ligação radiador	Kv (m³/h)		
402302	3/8"	1,35	10	50
402402	1/2"	1,79	10	50
402500	3/4" sem vedação em borracha	2,58	5	25
402603	1" sem vedação em borracha	4,43	5	25



432

cat. 01009

Detentor. Cromado.
Ligações direitas para tubagem de ferro.
Pressão máx.: 10 bar.
Campo de temperatura: 5÷100°C.

Código	Ligação radiador	Kv (m³/h) t.a.		
432302	3/8"	1,32	10	50
432402	1/2"	2,17	10	50
432503	3/4" sem vedação em borracha	2,58	5	25
432603	1" sem vedação em borracha	4,81	5	25

VÁLVULAS TERMOSTATIZÁVEIS COM PRÉ-REGULAÇÃO

425

cat. 01195



Válvula termostaticável predisposta para comandos termostáticos e eletrotérmicos.

Com pré-regulação.

Cromada.

Ligações em esquadria para tubagem de cobre, PE-X e multicamada.

Pressão máx.: 10 bar.

Campo de temperatura: 5÷100°C.

Código	Ligação radiador	Ligação tubagem		
425302	3/8"	23 p.1,5	10	50
425402	1/2"	23 p.1,5	10	50

426

cat. 01195



Válvula termostaticável predisposta para comandos termostáticos e eletrotérmicos.

Com pré-regulação.

Cromada.

Ligações direitas para tubagem de cobre, PE-X e multicamada.

Pressão máx.: 10 bar.

Campo de temperatura: 5÷100°C.

Código	Ligação radiador	Ligação tubagem		
426302	3/8"	23 p.1,5	10	50
426402	1/2"	23 p.1,5	10	50

421

cat. 01195



Válvula termostaticável predisposta para comandos termostáticos e eletrotérmicos.

Com pré-regulação.

Cromada.

Ligações em esquadria para tubagem de ferro.

Pressão máx.: 10 bar.

Campo de temperatura: 5÷100°C.

Código	Ligação radiador			
421302	3/8"		10	50
421402	1/2"		10	50
421500	3/4"	sem vedação em borracha	1	25

422

cat. 01195



Válvula termostaticável predisposta para comandos termostáticos e eletrotérmicos.

Com pré-regulação.

Cromada.

Ligações direitas para tubagem de ferro.

Pressão máx.: 10 bar.

Campo de temperatura: 5÷100°C.

Código	Ligação radiador			
422302	3/8"		10	50
422402	1/2"		10	50
422500	3/4"	sem vedação em borracha	1	25

Dispositivo de pré-regulação

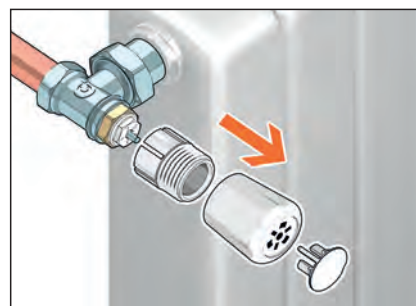
As válvulas termostaticáveis possuem um dispositivo interno que permite efetuar a pré-regulação das características hidráulicas de perda de carga. Através do mecanismo adequado, podem selecionar-se secções de passagem específicas, de modo a criar as desejadas resistências ao movimento do fluido.

Cada secção de passagem determina um valor específico de Kv para criar a perda de carga, à qual corresponde uma determinada posição de regulação numa escala graduada.

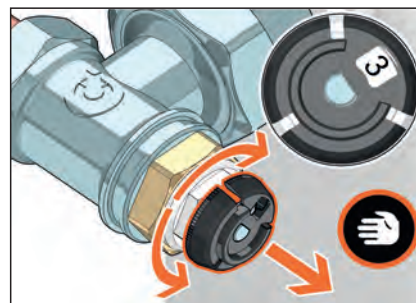
Em função da posição na instalação, a válvula pode ser pré-regulada de modo a obter um balanceamento fácil e imediato do circuito hidráulico, válido quer para o funcionamento manual, quer para o termostático.

Operação de pré-regulação

Remover o manípulo da válvula.



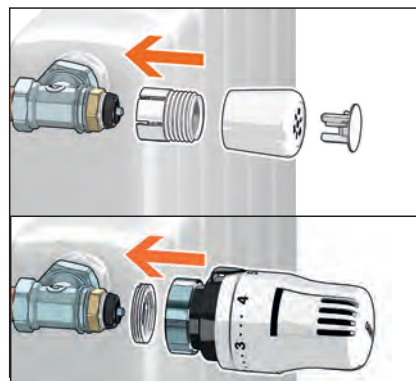
Inserir o disco de pré-regulação (fornecido na caixa) e rodar a haste de comando, de modo a selecionar a posição desejada na escala graduada.



Bloquear o disco de regulação.



Inserir o manípulo manual e o comando termostático ou eletrotérmico na válvula.



VÁLVULAS TERMOSTATIZÁVEIS E DETENTORES HIGH-STYLE PARA TOALHEIROS

4001

cat. 01140

Conjunto composto por:
 - válvula termostaticável, ligação em esquadria, predisposta para comando termostático **série 205**;
 - detentor, ligação em esquadria;
 - duas placas de acabamento tapa-tubo e parede com chave.
 Acoplável a adaptadores série 437, 447, 681 e 679.

Acabamento em cor branca.

Pressão máx.: 10 bar.

Campo de temperatura: 5÷100°C.



Código	Ligação radiador	Ligação tubagem	Kv (m³/h) válvula	Kv (m³/h) detentor (t.a.)		
400101	1/2"	23 p.1,5	2,0	1,92	1	5

4003

cat. 01140

Conjunto composto por:
 - válvula termostaticável, ligação em esquadria dupla, predisposta para comando termostático **série 205**;
 - detentor, ligação em esquadria dupla;
 - duas placas de acabamento tapa-tubo e parede com chave.
Versão direita.

Acoplável a adaptadores série 437, 447, 681 e 679.

Acabamento em cor branca.

Pressão máx.: 10 bar.

Campo de temperatura: 5÷100°C.



Código	Ligação radiador	Ligação tubagem	Kv (m³/h) válvula	Kv (m³/h) detentor (t.a.)		
400301	1/2"	23 p.1,5	1,27	1,37	1	5

4004

cat. 01140

Conjunto composto por:
 - válvula termostaticável, ligação em esquadria dupla, predisposta para comando termostático **série 205**;
 - detentor, ligação em esquadria dupla;
 - duas placas de acabamento tapa-tubo e parede com chave.
Versão esquerda.

Acoplável a adaptadores série 437, 447, 681 e 679.

Acabamento em cor branca.

Pressão máx.: 10 bar.

Campo de temperatura: 5÷100°C.



Código	Ligação radiador	Ligação tubagem	Kv (m³/h) válvula	Kv (m³/h) detentor (t.a.)		
400401	1/2"	23 p.1,5	1,27	1,37	1	5

205

cat. 01140

Comando termostático para válvulas termostaticáveis para toalheiros; sensor incorporado com elemento sensível líquido. Para válvulas série 4001, 4003 e 4004.

Acabamento em cor branca.

Escala graduada de * a 5 correspondente a um campo de temperatura de 7°C a 28°C. Com adaptador, proteção antimanipulação e chave para fecho de proteção.



Código

205005



1 10

205

cat. 01140

Comando termostático para válvulas termostaticáveis para toalheiros; sensor incorporado com elemento sensível líquido. Para válvulas série 4001, 4003 e 4004.

Acabamento em cor branca.

Escala graduada de * a 5 correspondente a um campo de temperatura de 7°C a 28°C. Com adaptador.



Código

205000



1 5

209

cat. 01140

Proteção antimanipulação e antifurto para locais públicos. Para comandos termostáticos série 200, 204, 202 e 205. Para utilizar com chave especial cód. 209001.



Código

209000



1 10

209

cat. 01140

Chave especial para fecho de proteção antimanipulação e antifurto. Para utilizar com proteção antimanipulação série 209.



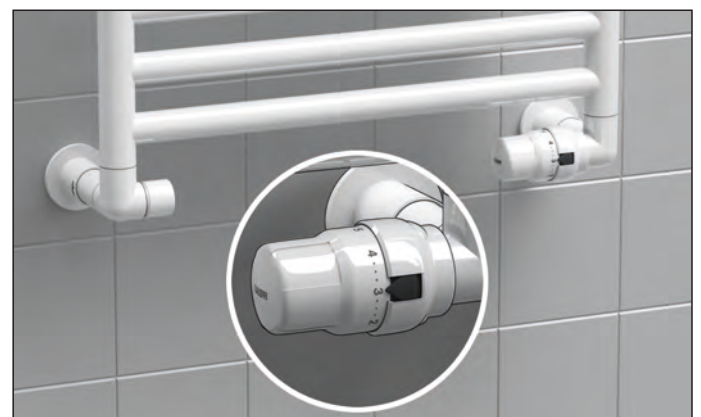
Código

209001



1 10

Exemplo de instalação da válvula HIGH-STYLE para toalheiros, versão direita, com comando termostático



VÁLVULAS TERMOSTATIZÁVEIS E DETENTORES HIGH-STYLE PARA TOALHEIROS COM LIGAÇÃO CENTRAL

4003

cat. 01140

Conjunto composto por:

- válvula termostaticável, ligação em esquadria dupla, predisposta para comando termostático **série 205**;
- detentor, ligação em esquadria dupla;
- placa de acabamento tapa-tubo e parede, com entre-eixo com ligações de 50 mm.

Versão direita.





Acoplável a adaptadores série 437, 447, 681 e 679.

Acabamento em cor branca.

Pressão máx.: 10 bar.

Campo de temperatura: 5÷100°C.

Código	Ligação radiador	Ligação tubagem	Kv (m³/h) válvula	Kv (m³/h) detentor (t.a.)		
400311	1/2"	23 p.1,5	1,27	1,37	1	5

4004

cat. 01140

Conjunto composto por:

- válvula termostaticável, ligação em esquadria dupla, predisposta para comando termostático **série 205**;
- detentor, ligação em esquadria dupla;
- placa de acabamento tapa-tubo e parede, com entre-eixo com ligações de 50 mm.

Versão esquerda.





Acoplável a adaptadores série 437, 447, 681 e 679.

Acabamento em cor branca.

Pressão máx.: 10 bar.

Campo de temperatura: 5÷100°C.

Código	Ligação radiador	Ligação tubagem	Kv (m³/h) válvula	Kv (m³/h) detentor (t.a.)		
400411	1/2"	23 p.1,5	1,27	1,37	1	5

Exemplo de instalação da válvula HIGH-STYLE para toalheiros, com ligação central, versão esquerda, com comando termostático



VÁLVULAS TERMOSTATIZÁVEIS E DETENTORES HIGH-STYLE PARA TOALHEIROS

4001

cat. 01140

Conjunto composto por:
 - válvula termostaticável, ligação em esquadria,
 predisposta para comando termostático código 200015;
 - detentor, ligação em esquadria;
 - duas placas de acabamento tapa-tubo e parede com chave.

Acoplável a adaptadores série 437, 447, 681 e 679.

Cromado brilhante.

Pressão máx.: 10 bar.

Campo de temperatura: 5÷100°C.



Código	Ligação radiador	Ligação tubagem	Kv (m³/h) válvula	Kv (m³/h) detentor (t.a.)		
400100	1/2"	23 p.1,5	2,0	1,92	1	5

4003

cat. 01140

Conjunto composto por:
 - válvula termostaticável, ligação em esquadria dupla,
 predisposta para comando termostático código 200015;
 - detentor, ligação em esquadria dupla;
 - duas placas de acabamento tapa-tubo e parede com chave.

Versão direita.

Acoplável a adaptadores série 437, 447, 681 e 679.

Cromado brilhante.

Pressão máx.: 10 bar.

Campo de temperatura: 5÷100°C.



Código	Ligação radiador	Ligação tubagem	Kv (m³/h) válvula	Kv (m³/h) detentor (t.a.)		
400300	1/2"	23 p.1,5	1,27	1,37	1	5

4004

cat. 01140

Conjunto composto por:
 - válvula termostaticável, ligação em esquadria dupla,
 predisposta para comando termostático código 200015;
 - detentor, ligação em esquadria dupla;
 - duas placas de acabamento tapa-tubo e parede com chave.

Versão esquerda.

Acoplável a adaptadores série 437, 447, 681 e 679.

Cromado brilhante.

Pressão máx.: 10 bar.

Campo de temperatura: 5÷100°C.



Código	Ligação radiador	Ligação tubagem	Kv (m³/h) válvula	Kv (m³/h) detentor (t.a.)		
400400	1/2"	23 p.1,5	1,27	1,37	1	5

200

cat. 01140

Comando termostático para válvulas termostaticáveis para toalheiros; sensor incorporado com elemento sensível líquido.

Para válvulas série 4001, 4003, 4004 e 3380.

Cromado brilhante.

Escala graduada de * a 5 correspondente a um campo de temperatura de 7°C a 28°C.

Com adaptador, proteção antimanipulação e chave para fecho de proteção.



Código

200015



1 5

200

cat. 01140

Comando termostático para válvulas termostaticáveis para toalheiros; sensor incorporado com elemento sensível líquido.

Para válvulas série 4001, 4003, 4004 e 3380.

Cromado brilhante.

Escala graduada de * a 5 correspondente a um campo de temperatura de 7°C a 28°C.

Com adaptador.

Em fim de produção.



Código

200013



1 10

209

cat. 01140

Proteção antimanipulação e antifurto para locais públicos. Para comando termostático série 200.

Cromada brilhante.

Para utilizar com chave especial cód. 209001.



Código

209004



1 10

209

cat. 01140

Chave especial para fecho de proteção antimanipulação e antifurto. Para utilizar com proteção antimanipulação série 209.



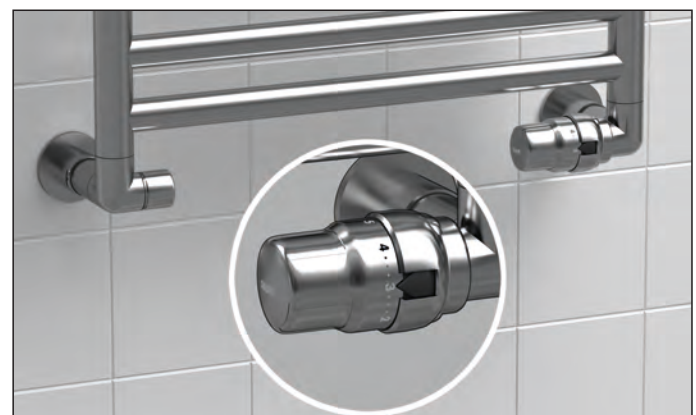
Código

209001



1 10

Exemplo de instalação da válvula HIGH-STYLE para toalheiros, versão direita, com comando termostático



VÁLVULAS TERMOSTATIZÁVEIS E DETENTORES HIGH-STYLE PARA TOALHEIROS COM LIGAÇÃO CENTRAL

4003

cat. 01140

Conjunto composto por:

- válvula termostatizável, ligação em esquadria dupla, predisposta para comando termostático código 200015;
- detentor, ligação em esquadria dupla;
- placa de acabamento tapa-tubo e parede, com entre-eixo com ligações de 50 mm.

Versão direita.



Acoplável a adaptadores série 437, 447, 681 e 679.

Cromado brilhante.

Pressão máx.: 10 bar.

Campo de temperatura: 5÷100°C.



Código	Ligação radiador	Ligação tubagem	Kv (m³/h) válvula	Kv (m³/h) detentor (t.a.)		
400310	1/2"	23 p.1,5	1,27	1,37	1	5

4004

cat. 01140

Conjunto composto por:

- válvula termostatizável, ligação em esquadria dupla, predisposta para comando termostático código 200015;
- detentor, ligação em esquadria dupla;
- placa de acabamento tapa-tubo e parede, com entre-eixo com ligações de 50 mm.

Versão esquerda.



Acoplável a adaptadores série 437, 447, 681 e 679.

Cromado brilhante.

Pressão máx.: 10 bar.

Campo de temperatura: 5÷100°C.



Código	Ligação radiador	Ligação tubagem	Kv (m³/h) válvula	Kv (m³/h) detentor (t.a.)		
400410	1/2"	23 p.1,5	1,27	1,37	1	5

Exemplo de instalação da válvula HIGH-STYLE para toalheiros, com ligação central, versão esquerda, com comando termostático



VÁLVULA TERMOSTATIZÁVEL E DETENTOR PARA TOALHEIROS

3380

Conjunto composto por:

- válvula termostatizável predisposta para comandos termostáticos e eletrotérmicos;
- detentor.



Ligações em esquadria.

Cromado brilhante.

Pressão máx.: 10 bar.

Campo de temperatura: 5÷100°C.



Código	Ligação radiador	Ligação tubagem	Kv (m³/h) válvula	Kv (m³/h) detentor (t.a.)		
338040	1/2" M	23 p.1,5	2,70	3,99	1	5

437



Adaptador mecânico para tubagem de cobre recozido, cobre cru, latão, aço macio e aço inoxidável. Com vedação O-Ring.

Cromado brilhante.

Pressão máx.: 10 bar.

Campo de temperatura: -25÷120°C.



Código			
437112	23 p.1,5 - Ø 12	1	50
437114	23 p.1,5 - Ø 14	1	50

681

DARCAL

Adaptador autoajustável para tubagem PE-X e multicamada.

Cromado brilhante.



Pressão máx.: 10 bar.

Campo de temperatura:

5÷80°C (PE-X)

5÷75°C (Multicamada marcado 95°C).





Código		Ø interno	Ø externo		
681101	23 p.1,5	9,5÷10	12÷14	1	50
681124	23 p.1,5	11,5÷12	14÷16	1	50

383

Adaptador de ligação para transformar a ligação de cobre em ferro.



Código			
383231	23 p.1,5 F x 3/8" F	1	10
383241	23 p.1,5 F x 1/2" F	1	10

VÁLVULAS TERMOSTÁTICAS DINÂMICAS



230 DYNAMICAL®

cat. 01330

Válvula termostática dinâmica predisposta para comandos termostáticos e eletrotérmicos. Cromada.
Ligações em esquadria para tubagem de ferro.
Pressão máx.: 10 bar.
Campo de temperatura: 5÷95°C.



Código



230302	3/8"	10	50
230402	1/2"	10	50
230500	3/4" sem vedação em borracha	5	25



234 DYNAMICAL®

cat. 01330

Válvula termostática dinâmica inversa predisposta para comandos termostáticos e eletrotérmicos. Cromada.
Para tubagem de ferro.
Pressão máx.: 10 bar.
Campo de temperatura: 5÷95°C.



Código



234302	3/8"	5	25
234402	1/2"	5	25



231 DYNAMICAL®

cat. 01330

Válvula termostática dinâmica predisposta para comandos termostáticos e eletrotérmicos. Cromada.
Ligações direitas para tubagem de ferro.
Pressão máx.: 10 bar.
Campo de temperatura: 5÷95°C.



Código



231302	3/8"	10	50
231402	1/2"	10	50
231500	3/4" sem vedação em borracha	5	25



237 DYNAMICAL®

cat. 01330

Válvula termostática dinâmica inversa predisposta para comandos termostáticos e eletrotérmicos. Cromada.
Para tubagem de cobre, PE-X e multicamada.
Pressão máx.: 10 bar.
Campo de temperatura: 5÷95°C.



Código

Ligação radiador Ligação tubagem



237302	3/8"	23 p.1,5	5	25
237402	1/2"	23 p.1,5	5	25



232 DYNAMICAL®

cat. 01330

Válvula termostática dinâmica predisposta para comandos termostáticos e eletrotérmicos. Cromada.
Ligações em esquadria para tubagem de cobre, PE-X e multicamada.
Pressão máx.: 10 bar.
Campo de temperatura: 5÷95°C.



Código

Ligação radiador Ligação tubagem



232302	3/8"	23 p.1,5	10	50
232402	1/2"	23 p.1,5	10	50



233 DYNAMICAL®

cat. 01330

Válvula termostática dinâmica predisposta para comandos termostáticos e eletrotérmicos. Cromada.
Ligações direitas para tubagem de cobre, PE-X e multicamada.
Pressão máx.: 10 bar.
Campo de temperatura: 5÷95°C.



Código

Ligação radiador Ligação tubagem

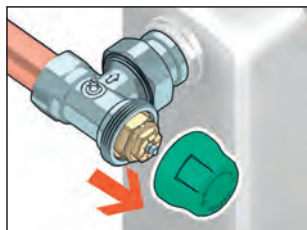


233302	3/8"	23 p.1,5	10	50
233402	1/2"	23 p.1,5	10	50

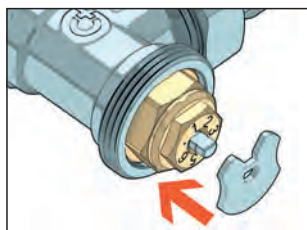
VÁLVULAS TERMOSTÁTICAS DINÂMICAS

Operação de pré-regulação

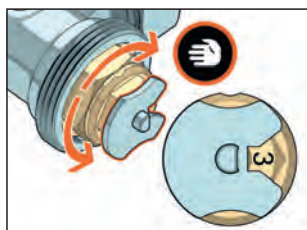
Remover o manípulo da válvula.



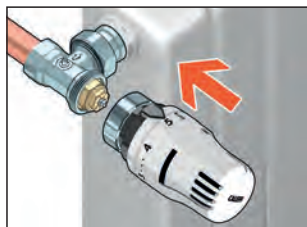
Para efetuar a pré-regulação do caudal, posicionar a rosca perfilada. A referência da posição de regulação é definida pela orientação da superfície lateral plana da haste de comando.



Rodar a haste de comando para seleccionar a posição desejada.

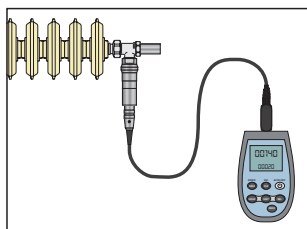


Remover a rosca de regulação e posicionar o comando termostático na válvula.



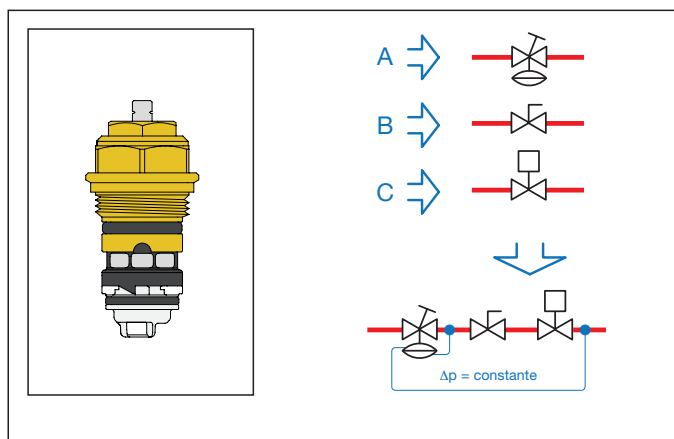
Medição do Δp de trabalho

Para medir o Δp de trabalho das válvulas está disponível um instrumento apropriado e respetivos acessórios (ver pág. 63).



Função

A válvula DYNAMICAL® permite o **balanceamento dinâmico automático** e uma **regulação independente da pressão** do fluido termovetor nos radiadores das instalações de aquecimento a dois tubos. O dispositivo, acoplado a um comando termostático, combina num único componente diversas funcionalidades.



- A. Regulador de pressão diferencial**, que anula automaticamente o efeito das flutuações de pressão típicas das instalações de caudal variável e previne o funcionamento ruidoso.
- B. Dispositivo de pré-regulação do caudal**, que permite configurar diretamente o valor de caudal máximo, graças à combinação com o regulador de pressão diferencial.
- C. Controlo do caudal em função da temperatura ambiente**, graças ao acoplamento a um comando termostático. O controlo do caudal é otimizado, pois torna-se independente da pressão.

KIT DE VÁLVULAS DE ENCAIXE RÁPIDO

PT338 FLASHCAL

Kit composto por válvula termostatizável e detentor de encaixe rápido. Ligações em esquadria para tubagem de cobre Ø 15 mm, cru ou recozido. Cromado. Pressão máx.: 10 bar. Campo de temperatura: 5÷100°C.



Código

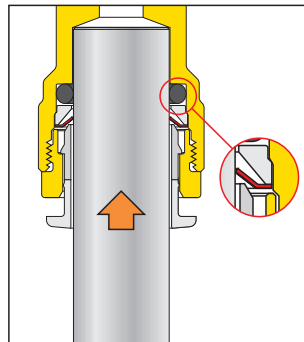
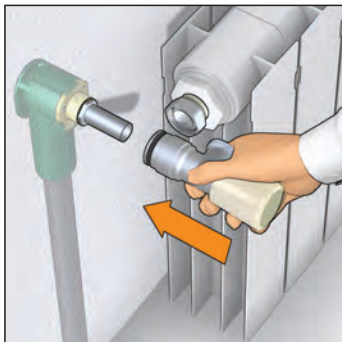


PT338002*	1	–
PT338012*	–	10

* Com dois prolongamentos em tubo de aço inoxidável Ø 15 mm

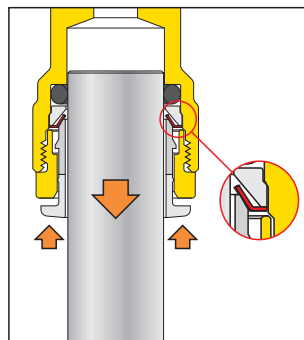
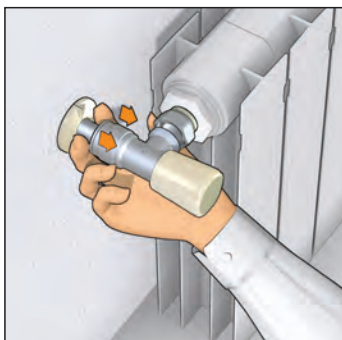
INSTRUÇÕES DE UTILIZAÇÃO

1. Certificar que o corte no tubo de cobre é feito com o equipamento adequado, de forma a respeitar a sua perpendicularidade ao eixo do tubo e a garantir a não ovalização do mesmo e a ausência de rebarbas.
2. Para assegurar o funcionamento correto do kit, deve garantir-se a introdução do tubo de cobre em, pelo menos, 10 mm no corpo da válvula, ou até ao batente da mesma.



3. Comprimindo o engaste (anel de plástico) contra o corpo da válvula, o tubo de cobre retira-se facilmente.

ADVERTÊNCIA: A remoção do tubo de cobre só deverá ser feita após a verificação das condições de segurança inerentes a qualquer tipo de operação de manutenção.



KIT DE VÁLVULAS DE RADIADOR

PT100

Kits de válvulas de radiador.



PT100200

20 Válvulas de radiador 401402
20 Detentores 431402

PT10010•

20 Válvulas de radiador 338402
20 Detentores 342402
40 Adaptadores série 447

PT100210

30 Válvulas de radiador 401402
30 Detentores 431402
10 Comandos termostáticos 200000

PT10011•

30 Válvulas de radiador 338402
30 Detentores 342402
10 Comandos termostáticos 200000
60 Adaptadores série 447

• Codificação complementar

447012	2
447014	4
447015	5
447016	6

Código



PT100200	1	–
PT10010•	1	–
PT100210	1	–
PT10011•	1	–

VÁLVULAS TERMOSTÁTICAS



220

cat. 01034

Válvula termostática predisposta para comandos termostáticos e eletrotérmicos. Cromada.
Ligações em esquadria para tubagem de ferro (para tubagem de cobre com série 441).
Pressão máx.: 10 bar.
Campo de temperatura: 5÷100°C.



224

cat. 01034

Válvula termostática predisposta para comandos termostáticos e eletrotérmicos. Corpo inverso. Cromado.
Para tubagem de ferro (para tubagem de cobre com série 441).
Pressão máx.: 10 bar.
Campo de temperatura: 5÷100°C.

Código		Kvs (m³/h)*		
220302	3/8"	2,29	10	50
220402	1/2"	2,39	10	50
220500	3/4" sem vedação em borracha	3,19	5	25

Código		Kvs (m³/h)*		
224302	3/8"	0,93	1	20
224402	1/2"	1,39	1	20



221

cat. 01034

Válvula termostática predisposta para comandos termostáticos e eletrotérmicos. Cromada.
Ligações direitas para tubagem de ferro (para tubagem de cobre com série 441).
Pressão máx.: 10 bar.
Campo de temperatura: 5÷100°C.



227

cat. 01034

Válvula termostática predisposta para comandos termostáticos e eletrotérmicos. Corpo inverso. Cromado.
Para tubagem de cobre, PE-X e multicamada.
Pressão máx.: 10 bar.
Campo de temperatura: 5÷100°C.

Código		Kvs (m³/h)*		
221302	3/8"	1,05	10	50
221402	1/2"	1,52	10	50
221500	3/4" sem vedação em borracha	2,20	5	25

Código	Ligação radiador	Ligação tubagem	Kvs (m³/h)*		
227402	1/2"	23 p.1,5	1,39	1	20



222

cat. 01034

Válvula termostática predisposta para comandos termostáticos e eletrotérmicos. Cromada.
Ligações em esquadria para tubagem de cobre, PE-X e multicamada.
Pressão máx.: 10 bar.
Campo de temperatura: 5÷100°C.



441

Adaptador com bico metálico.
Para válvulas série 220, 221, 224 e 225.
Cromado.
Para tubagem de cobre.
Em fim de produção.

Código	Ligação radiador	Ligação tubagem	Kvs (m³/h)*		
222302*	3/8"	23 p.1,5	2,29	10	50
222402	1/2"	23 p.1,5	2,39	10	50

Código				
441312	3/8" - Ø 12	bico	100	-
441414	1/2" - Ø 14	monocone	100	-
441415	1/2" - Ø 15	bico	100	-
441416	1/2" - Ø 16	monocone	100	-

* Não certificada EN 215



223

cat. 01034

Válvula termostática predisposta para comandos termostáticos e eletrotérmicos. Cromada.
Ligação direita para tubagem de cobre, PE-X e multicamada.
Pressão máx.: 10 bar.
Campo de temperatura: 5÷100°C.



4490

Manipulo para válvulas termostáticas série 220, 221, 222, 223, 224, 225, 226 e 227.

Código	Ligação radiador	Ligação tubagem	Kvs (m³/h)*		
223302*	3/8"	23 p.1,5	1,05	10	50
223402	1/2"	23 p.1,5	1,52	10	50

Código		
449010	1	100

* Não certificada EN 215

* Kvs: caudal com válvula dotada de comando termostático na posição de abertura máxima.



A homologação EN 215 é válida para o acoplamento dos comandos termostáticos código 200000 e série 201, 204 aos corpos da válvula série 220, 221, 222, 223, 224, 225, 226 e 227.

VÁLVULAS TERMOSTÁTICAS E DETENTORES EM DUPLA ESQUADRIA



225

cat. 01034

Válvula termostática em dupla esquadria predisposta para comandos termostáticos e eletrotérmicos.

Versão direita. Cromada.
Para tubagem de ferro (para tubagem de cobre com série 441).
Pressão máx.: 10 bar.
Campo de temperatura: 5÷100°C.

Código		Kvs (m³/h)*		
225312	3/8"	0,96	1	20
225412	1/2"	1,40	1	20



225

cat. 01034

Detentor em dupla esquadria.

Versão direita. Cromado.
Para tubagem de ferro (para tubagem de cobre com série 441).
Pressão máx.: 10 bar.
Campo de temperatura: 5÷100°C.



Código		Kvs (m³/h)*		
225352	3/8"	1,05	1	20
225452	1/2"	1,40	1	20



225

cat. 01034

Válvula termostática em dupla esquadria predisposta para comandos termostáticos e eletrotérmicos.

Versão esquerda. Cromada.
Para tubagem de ferro (para tubagem de cobre com série 441).
Pressão máx.: 10 bar.
Campo de temperatura: 5÷100°C.

Código		Kvs (m³/h)*		
225322	3/8"	0,96	1	20
225422	1/2"	1,40	1	20



225

cat. 01034

Detentor em dupla esquadria.

Versão esquerda. Cromado.
Para tubagem de ferro (para tubagem de cobre com série 441).
Pressão máx.: 10 bar.
Campo de temperatura: 5÷100°C.



Código		Kvs (m³/h)*		
225362	3/8"	1,05	1	20
225462	1/2"	1,40	1	20



226

cat. 01034

Válvula termostática em dupla esquadria predisposta para comandos termostáticos e eletrotérmicos.

Versão direita. Cromada.
Para tubagem de cobre, PE-X e multicamada.
Pressão máx.: 10 bar.
Campo de temperatura: 5÷100°C.

Código	Ligação radiador	Ligação tubagem	Kvs (m³/h)*		
226412	1/2"	23 p.1,5	1,40	1	20



226

cat. 01034

Detentor em dupla esquadria.

Versão direita. Cromado.
Para tubagem de cobre, PE-X e multicamada.
Pressão máx.: 10 bar.
Campo de temperatura: 5÷100°C.



Código	Ligação radiador	Ligação tubagem	Kvs (m³/h)*		
226452	1/2"	23 p.1,5	1,40	1	20



226

cat. 01034

Válvula termostática em dupla esquadria predisposta para comandos termostáticos e eletrotérmicos.

Versão esquerda. Cromada.
Para tubagem de cobre, PE-X e multicamada.
Pressão máx.: 10 bar.
Campo de temperatura: 5÷100°C.

Código	Ligação radiador	Ligação tubagem	Kvs (m³/h)*		
226422	1/2"	23 p.1,5	1,40	1	20



226

cat. 01034

Detentor em dupla esquadria.

Versão esquerda. Cromado.
Para tubagem de cobre, PE-X e multicamada.
Pressão máx.: 10 bar.
Campo de temperatura: 5÷100°C.



Código	Ligação radiador	Ligação tubagem	Kvs (m³/h)*		
226462	1/2"	23 p.1,5	1,40	1	20

COMANDOS TERMOSTÁTICOS

Comandos termostáticos na Classe I

EUnited Valves (a Associação dos fabricantes europeus de válvulas, com sede em Bruxelas) criou uma classificação, dentro da qual se posicionam os produtos ligados à gestão do conforto e da água para o setor residencial, de forma responsável e, especificamente, para as válvulas termostáticas.

Os comandos termostáticos Caleffi foram inseridos na lista de produtos certificados **TELL** - *Thermostatic Efficiency Label*, e reconhecidos na **Classe de Eficiência I**.

Esta classificação garante a capacidade das válvulas termostáticas em contribuir para a poupança energética das instalações de aquecimento.

TELL
Thermostatic Efficiency Label

Produttore: **Caleffi S.p.A.**
Modello: **200000**
Numero registro: **10564-20150319**

I

II

III

IV

V

VI

I

Information: www.tell-online.eu

A Label of EUnited Valves
European Valve Manufacturers Association

201

cat. 01034

Comando termostático para válvulas termostáticas e termostatizáveis, com sonda à distância.

Para válvulas série 338, 339, 401, 402, 425, 426, 421, 422, 455, 456, 230, 231, 232, 233, 234, 237, 220, 221, 222, 223, 224, 225, 226 e 227.

Escala graduada de * a 5 correspondente a um campo de temperatura de 7°C a 28°C.

Comprimento capilar: 2 metros. Com adaptador.



Código

201000



1 10

200

cat. 01034

Comando termostático para válvulas termostatizáveis e termostáticas. Sensor incorporado com elemento sensível líquido.

Para válvulas série 338, 339, 401, 402, 425, 426, 421, 422, 455, 456, 230, 231, 232, 233, 234, 237, 220, 221, 222, 223, 224, 225, 226 e 227.

Escala graduada de * a 5 correspondente a um campo de temperatura de 7°C a 28°C. Com adaptador.



Código

200000



10 50

209

cat. 01034

Proteção antimanipulação e antifurto para locais públicos.

Para comandos termostáticos série 200, 204, 202 e 205.

Para utilizar com chave especial cód. 209001.



Código

209000



1 10

209

cat. 01034

Chave especial para fecho de proteção antimanipulação e antifurto.

Para utilizar com proteção antimanipulação série 209.



Código

209001



1 10



Adaptador para acoplamento dos comandos termostáticos e eletrotérmicos às válvulas série 338, 339, 401, 402, 425, 426, 421, 422, 455 e 456.

Código

F36077

COMANDOS TERMOSTÁTICOS

204

cat. 01241



Comando termostático para válvulas termostaticáveis e termostáticas. Sensor incorporado com elemento sensível líquido. Para válvulas série 338, 339, 401, 402, 425, 426, 421, 422, 455, 456, 230, 231, 232, 233, 234, 237, 220, 221, 222, 223, 224, 225, 226 e 227. Escala graduada de * a 5 correspondente a um campo de temperatura de 7°C a 28°C. Com adaptador.

Código

204000



50

-

204

cat. 01241



Comando termostático para válvulas termostaticáveis e termostáticas, com sensor à distância. Para válvulas série 338, 339, 401, 402, 425, 426, 421, 422, 455, 456, 230, 231, 232, 233, 234, 237, 220, 221, 222, 223, 224, 225, 226 e 227. Escala graduada de * a 5 correspondente a um campo de temperatura de 7°C a 28°C. Comprimento do tubo capilar: 2 metros. Com adaptador.

Código

204100



1

10

202

cat. 01009



Comando termostático para válvulas termostaticáveis e termostáticas. Sensor incorporado com elemento sensível líquido. Com indicador de temperatura ambiente digital de cristais líquidos. Para válvulas série 338, 339, 401, 402, 425, 426, 421, 422, 455, 456, 230, 231, 232, 233, 234, 237, 220, 221, 222, 223, 224, 225, 226 e 227. Escala graduada de * a 5 correspondente a um campo de temperatura de 7°C a 28°C. Indicador de temperatura ambiente de 16°C a 26°C. Com adaptador.

Indicador de temperatura ambiente



O indicador de temperatura ambiente é de tipo digital com cristais líquidos. Este muda para a cor verde de acordo com o valor efetivo de temperatura medido. Um sistema especial basculante, que mantendo o indicador sempre na posição vertical, otimiza a sua visualização.

Visibilidade com iluminação suficiente

Código

202000



1

5

209

cat. 01034



Proteção antimanipulação e antifurto para locais públicos. Para comandos termostáticos série 200, 202, 204 e 205. Para utilizar com chave especial cód. 209001.

Código

209000



1

10

209

cat. 01034



Chave especial para fecho de proteção antimanipulação e antifurto. Para utilizar com proteção antimanipulação série 209.

Código

209001



1

10

COMANDOS TERMOSTÁTICOS

203

cat. 01034

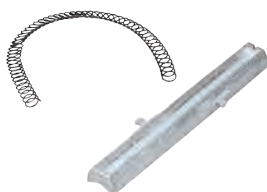


Comando termostático para válvulas termostaticáveis e termostáticas. Com sonda de contacto para limitação da temperatura do fluido. Para válvulas série 338, 339, 401, 402, 455, 456, 220, 221, 222, 223, 224, 225, 226 e 227. Com escala de temperatura. Comprimento do capilar: 2 metros.

Código	Campo de temperatura		
203502	20÷50°C	1	25
203702	40÷90°C	1	-

475

Suporte de contacto para sonda. Para comandos série 203.



Código		
475001	1	-

475

Bainha para sonda. Para comandos série 203.



Código	Utilização		
475002	cód. 203502	1	-
475003	cód. 203702	1	-

472

Comando termostático com manípulo de regulação à distância, com elemento sensível líquido. Para válvulas série 338, 339, 401, 402, 425, 426, 421, 422, 455 e 456 (acoplamento através de adaptador incluído na caixa). Para válvulas série 220, 221, 222, 223, 224, 225, 226 e 227 (acoplamento direto). Campo de temperatura: 6÷28°C. Comprimento do capilar: 2 metros.



Código		
472000	1	5

PLACAS DE PAREDE

4498

Placa de parede simples. Em PP branco RAL 9010. **Em fim de produção.**



Código		
449800	100	-

4499

Placa de parede simples. Branco RAL 9010. Para tubagem com diâmetro externo de 12 a 20 mm.



Código		
449900	1	40

4499

Placa de parede dupla. Branco RAL 9010. Para tubagem com diâmetro externo de 12 a 20 mm.



Código	Entre-eixo		
449901	35 mm	1	50
449902	40 mm	1	50

4499

Placa de parede simples. Cromada. Para tubagem com diâmetro externo de 12 a 20 mm.



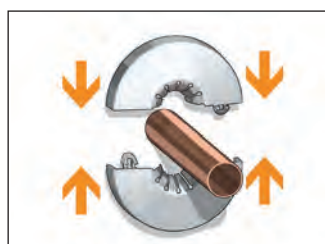
Código		
449910	1	40

4499

Placa de parede dupla. Cromada. Para tubagem com diâmetro externo de 12 a 20 mm.



Código	Entre-eixo		
449911	35 mm	1	50
449912	40 mm	1	50



SISTEMA ELETRÓNICO DE REGULAÇÃO TÉRMICA PARA RADIADORES

Sistema STAND ALONE

210
WiCal®

cat. 01263



Comando cronotermostático **STAND ALONE**, com display retroiluminado. Para válvulas de radiador termostáticas e termostatizáveis. Programação semanal.

Funcionamento através de botões touch, sensor integrado de temperatura. Funcionamento autónomo.

Programável diretamente com visualização no display das temperaturas e ciclos de conforto - economia.

Alimentação a pilhas:

2 x 1,5 V estilo AA (incluídas na caixa).

Instalação de encaixe rápido com adaptador.

Grau de proteção: IP 30.

Confirmar idiomas disponíveis no software no ato da encomenda.

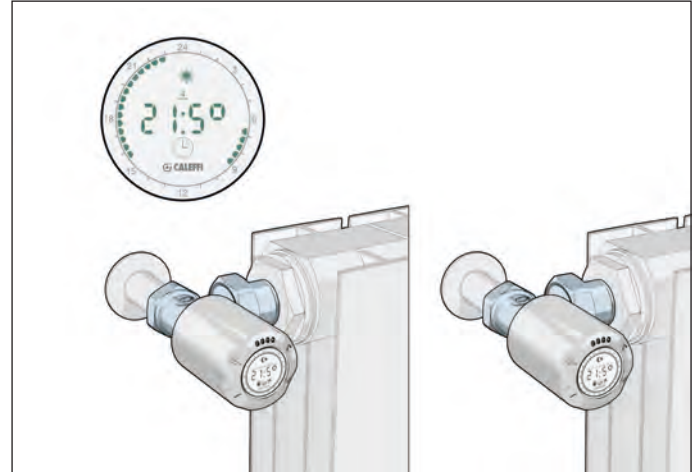
Código

210500



1

10



Sistema VIA RÁDIO

210
WiCal®

cat. 01263



Comando eletrónico **via rádio**.

Para válvulas de radiador termostáticas e termostatizáveis.

Funcionamento através de botões touch, sensor integrado de temperatura.

Para acoplar à centralina de regulação térmica multizona código 210101.

Comunicação via rádio RF 868 MHz.

Alimentação a pilhas:

2 x 1,5 V estilo AA (incluídas na caixa).

Instalação de encaixe rápido com adaptador.

Grau de proteção: IP 30.

Funcionamento

O sistema de regulação térmica **via rádio** é composto por:

- centralina de regulação térmica multizona,
- comando eletrónico para válvula de radiador,
- sensor de temperatura ambiente (opcional).

A centralina de regulação térmica gere a temperatura dos vários espaços, através do controlo dos atuadores eletrónicos instalados nas válvulas de cada radiador.

A temperatura efetiva é detetada pelos sensores posicionados no local e/ou integrados no comando. Em função dos parâmetros de temperatura definidos e dos ciclos de conforto ou economia, a centralina envia o sinal de abertura ou fecho modulante aos atuadores e ativação/desativação da caldeira. A gestão ocorre através da transmissão via rádio.

Entre as particularidades funcionais, destacam-se:

- associação simples e veloz de dispositivos wireless para uma instalação rápida;
- gestão até 8 zonas de temperaturas que, por sua vez, são capazes de comandar individualmente até a um máximo de 4 atuadores, logo na expansão máxima do sistema podem ser geridos até 32 atuadores;
- programação individual simples das faixas horárias para cada zona, nos 7 dias da semana. Programas horários pré-definidos e programas pessoais memorizáveis.

Código

210510



1

10

210
WiCal®

cat. 01263



Centralina de regulação térmica multizona, **via rádio**.

Para controlo de comandos eletrónicos cód. 210510.

Comunicação via rádio RF 868 MHz.

Distância de transmissão 30 m em locais fechados.

Display TFT com gráfico a cores.

Funcionamento através de botões de comando.

Possibilidade de regular até 8 zonas distintas.

Programação semanal.

Funções Auto - Férias - Eco - Conforto.

Alimentação: 24 V (dc).

Contacto auxiliar para pedido de aquecimento: 5 A.

Grau de proteção: IP 30.

Com alimentador 230 V (ac) / 24 V (dc).

Em fim de produção.

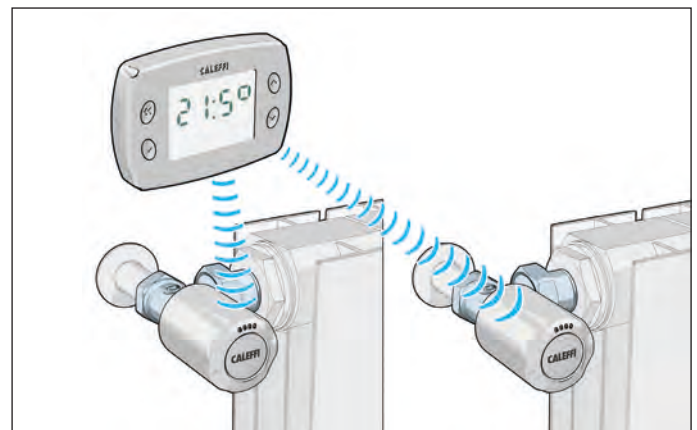
Código

210101



1

10



SISTEMA ELETRÔNICO DE REGULAÇÃO TÉRMICA PARA RADIADORES

Sistema VIA RÁDIO



210 WiCal®

cat. 01263

Sensor de temperatura ambiente **via rádio**.
Para controlo da temperatura de uma única zona ou local.
Comunicação via rádio RF 868MHz.
Para acoplar à centralina de regulação térmica multizona série 210.
Alimentação com célula fotovoltaica e bateria tampão.
Grau de proteção: IP 30.

Código		
210001	1	14



210 WiCal®

Sensor de abertura de janela **via rádio**.
Para interrupção temporária do aquecimento de uma única zona ou local.
Comunicação via rádio RF 868 MHz.
Para acoplar à centralina de regulação térmica multizona série 210.
Alimentação com célula fotovoltaica e bateria tampão.
Grau de proteção: IP 30.

Código		
210009	1	-



210

cat. 01263

Repetidor wireless de sinal de 1° e 2° nível com antena.
Versão de encastrar ou para teto falso.
Alimentação: 230 V (ac).
Comunicação via rádio RF 868 MHz.
Distância de transmissão: 30 m em ambientes fechados.
Consumo em stand-by: 0,6 W.

Código		
210010	1	-



210

cat. 01263

Repetidor wireless de sinal 1° e 2° nível com ficha para tomada elétrica.
Alimentação: 230 V (ac).
Comunicação via rádio RF 868 MHz.
Distância de transmissão: 30 m em ambientes fechados.
Consumo em stand-by: 0,9 W.

Código		
210011	1	-



210

cat. 01263

Botão click - interruptor telecomando wireless sem fios e sem bateria.
Comunicação via rádio RF 868 MHz.
Os três botões permitem ativar o funcionamento para todas as zonas em Automático/Poupança/OFF sem ser necessário recorrer diretamente à centralina de regulação.

Código		
210006	1	-



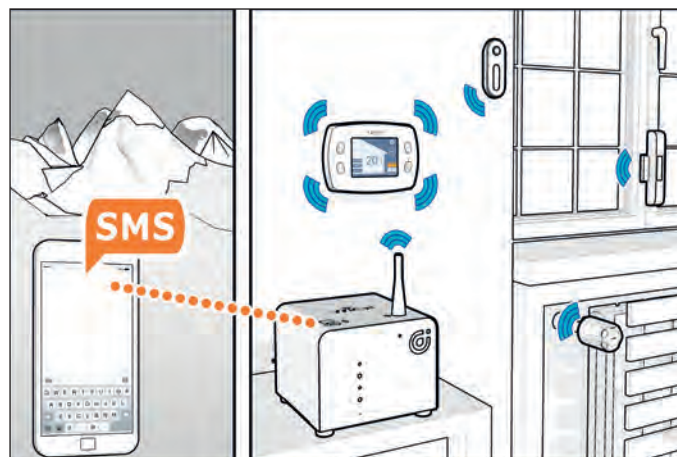
210

Módulo interface GSM para controlo remoto da centralina WiCal®, com sonda de temperatura ambiente.
Comunicação via rádio RF 868 MHz.
Alimentação 230 V (ac).
GSM / GPRS Quadri-band.
Consumo: máx. 1,4 W.
Montagem em barra DIN.

Código		
210015	1	-

Funcionamento

O módulo permite a conexão com a centralina WiCal® via GSM. Através de uma mensagem SMS, é possível programar a centralina WiCal® no modo de funcionamento "AUTO" ou "DESLIGADO". O módulo fornece, através de SMS, a temperatura detetada pelo sensor incorporado.



210

Par de baterias de lítio.

cat. 01263

Código		
210008	1	-

Acessórios e peças de substituição para sistema eletrónico de regulação térmica série 210.

Código		
210005	kit antimanipulação para comandos	1 10
F49671	adaptador para série 455	1 -
210007	instrumento de verificação de sinal rádio	1 -
210004	peça de subst. alimentador p/ cód. 210101	1 -

Adaptadores para válvulas termostáticas e termostatizáveis não produzidas pela CALEFFI.

Código		
210051	para válvulas Giacomini	1 -
210052	para válvulas FAR	1 -
210053	para válvulas RBM-Heimeier-Tiemme-Watts	1 -

VÁLVULAS MANUAIS E DETENTORES PARA RADIADORES



340

cat. 01030

Válvula manual para radiadores. Cromada. Ligações em esquadria para tubagem de cobre, PE-X e multicamada. Pressão máx.: 10 bar. Campo de temperatura: 5÷100°C.

Código	Ligação radiador	Ligação tubagem	Kv (m³/h)		
340302	3/8"	23 p.1,5	2,42	10	50
340402	1/2"	23 p.1,5	3,99	10	50
340452	1/2"	3/4"	3,99	10	50



411

cat. 01030

Válvula manual para radiadores. Cromada. Ligações em esquadria para tubagem de ferro. Pressão máx.: 10 bar. Campo de temperatura: 5÷100°C.

Código		Kv (m³/h)		
411302	3/8"	2,42	10	50
411402	1/2"	3,99	10	50
401500*	3/4" sem vedação em borracha	3,36	5	25
401603*	1" sem vedação em borracha	4,47	5	25

* válvula termostatizável



341

cat. 01030

Válvula manual para radiadores. Cromada. Ligações direitas para tubagem de cobre, PE-X e multicamada. Pressão máx.: 10 bar. Campo de temperatura: 5÷100°C.

Código	Ligação radiador	Ligação tubagem	Kv (m³/h)		
341302	3/8"	23 p.1,5	1,32	10	50
341402	1/2"	23 p.1,5	2,17	10	50



412

cat. 01030

Válvula manual para radiadores. Cromada. Ligações direitas para tubagem de ferro. Pressão máx.: 10 bar. Campo de temperatura: 5÷100°C.

Código		Kv (m³/h)		
412302	3/8"	1,32	10	50
412402	1/2"	2,17	10	50
412503	3/4" sem vedação em borracha	2,58	5	25
402603*	1" sem vedação em borracha	4,43	5	25

* válvula termostatizável



342

cat. 01030

Detentor. Cromado. Ligações em esquadria para tubagem de cobre, PE-X e multicamada. Pressão máx.: 10 bar. Campo de temperatura: 5÷100°C.

Código	Ligação radiador	Ligação tubagem	Kv (m³/h) t.a.		
342302	3/8"	23 p.1,5	2,42	10	50
342402	1/2"	23 p.1,5	3,99	10	50
342452	1/2"	3/4"	3,99	10	50



431

cat. 01030

Detentor. Cromado. Ligações em esquadria para tubagem de ferro. Pressão máx.: 10 bar. Campo de temperatura: 5÷100°C.

Código		Kv (m³/h) t.a.		
431302	3/8"	2,42	10	50
431402	1/2"	3,99	10	50
431503	3/4" sem vedação em borracha	4,52	5	25
431603	1" sem vedação em borracha	5,64	5	25



343

cat. 01030

Detentor. Cromado. Ligações direitas para tubagem de cobre, PE-X e multicamada. Pressão máx.: 10 bar. Campo de temperatura: 5÷100°C.

Código	Ligação radiador	Ligação tubagem	Kv (m³/h) t.a.		
343302	3/8"	23 p.1,5	1,32	10	50
343402	1/2"	23 p.1,5	2,17	10	50



432

cat. 01030

Detentor. Cromado. Ligações direitas para tubagem de ferro. Pressão máx.: 10 bar. Campo de temperatura: 5÷100°C.

Código		Kv (m³/h) t.a.		
432302	3/8"	1,32	10	50
432402	1/2"	2,17	10	50
432503	3/4" sem vedação em borracha	2,58	5	25
432603	1" sem vedação em borracha	4,81	5	25

VÁLVULAS MONOTUBO E BITUBO PARA TOALHEIROS

4005

Válvula termostaticável predisposta para comandos termostáticos e eletrotérmicos.

Cromada brilhante.

Para instalações monotubo, transformável para instalações bitubo.

Versão direita.

Para tubagem de cobre, PE-X e multicamada.

Caudal ao radiador:

- com comando manual: 45%,
- com comando termostático (banda proporcional de 2K): 30%.

Entre-eixo: 40 mm.

Sonda em latão: 40 cm.

Pressão máx.: 10 bar.

Campo de temperatura: 5÷100°C.



Código	Ligação radiador	Ligação tubagem	Kv (m³/h)			
			monotubo	bitubo		
400510	1/2"	23 p.1,5	1,6	0,96	1	5

Exemplo de instalação da válvula para toalheiros, sonda na vertical, versão esquerda, com comando termostático



4005

Válvula termostaticável predisposta para comandos termostáticos e eletrotérmicos.

Cromada brilhante.

Para instalações monotubo, transformável para instalações bitubo.

Versão esquerda.

Para tubagem de cobre, PE-X e multicamada.

Caudal ao radiador:

- com comando manual: 45%,
- com comando termostático (banda proporcional de 2K): 30%.

Entre-eixo: 40 mm.

Sonda em latão: 40 cm.

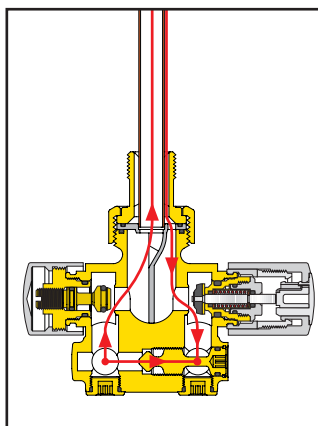
Pressão máx.: 10 bar.

Campo de temperatura: 5÷100°C.

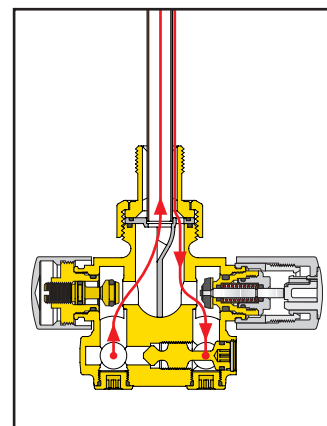


Código	Ligação radiador	Ligação tubagem	Kv (m³/h)			
			monotubo	bitubo		
400520	1/2"	23 p.1,5	1,6	0,96	1	5

Aplicação monotubo



Aplicação bitubo



As ligações ida/retorno podem ser invertidas através da rotação do defletor específico.

VÁLVULAS PARA INSTALAÇÕES MONOTUBO

456

cat. 01323

Válvula termostaticável predisposta para comandos termostáticos e eletrotérmicos. Cromada.

Para instalações monotubo.

Para tubagem de cobre, PE-X e multicamada.

Caudal ao radiador:

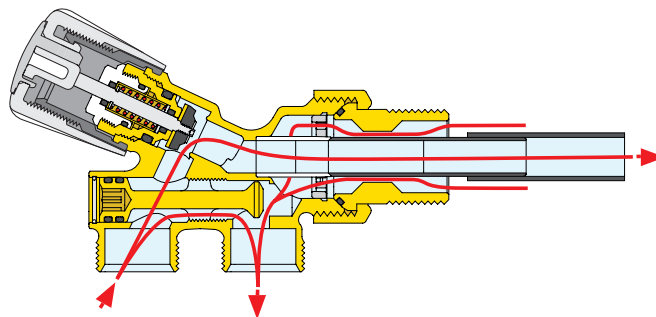
- com comando manual: 27%,
- com comando termostático (banda proporcional de 2K): 20%.

Entre-eixo: 35 mm.

Sonda em PP: 33 cm.

Pressão máx.: 10 bar.

Campo de temperatura: 5÷100°C.



As ligações ida/retorno podem ser invertidas.

Código	Ligação radiador	Ligação tubagem	Kv (m³/h)			
			monotubo	bitubo		
456400	1/2"	23 p.1,5	1,6		10	-
456500	3/4"	23 p.1,5	1,6		10	-

VÁLVULAS PARA INSTALAÇÕES MONOTUBO E BITUBO

455

cat. 01051

Válvula termostaticável predisposta para comandos termostáticos e eletrotérmicos. Cromada.
 Para instalações monotubo, transformável para instalações bitubo.
 Para tubagem de cobre, PE-X e multicamada.
 Entre-eixo: 40 mm.
 Sonda em latão: 30 cm.
 Pressão máx.: 10 bar.
 Campo de temperatura: 5÷100°C.



Código	Ligação radiador	Ligação tubagem	Kv (m³/h) monotubo bitubo		
455400	1/2"	23 p.1,5	2,00 1,10	10	-
455500	3/4"	23 p.1,5	2,00 1,10	10	-
455600	1" direita	23 p.1,5	2,00 1,10	10	-
455601	1" esquerda	23 p.1,5	2,00 1,10	10	-

4501

Válvula para instalações monotubo. Cromada. Para tubagem de cobre, PE-X e multicamada. Caudal ao radiador: 100%. Sem grelha e placa de parede. Entre-eixo: 40 mm. Sonda em latão: 30 cm. Pressão máx.: 10 bar. Temperatura máx.: 100°C.



Código	Ligação radiador	Ligação tubagem	Kv (m³/h)		
450140	1/2"	23 p.1,5	3,20	10	-
450150	3/4"	23 p.1,5	3,70	10	-

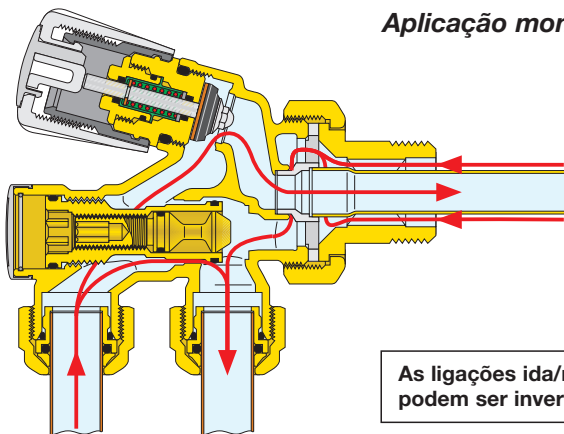
348

Válvula para instalações monotubo. Cromada. Para tubagem de cobre, PE-X e multicamada. Caudal ao radiador: 100%. Com comando radial. Sem grelha e placa de parede. Entre-eixo: 40 mm. Sonda em latão: 30 cm. Pressão máx.: 10 bar. Temperatura máx.: 100°C.



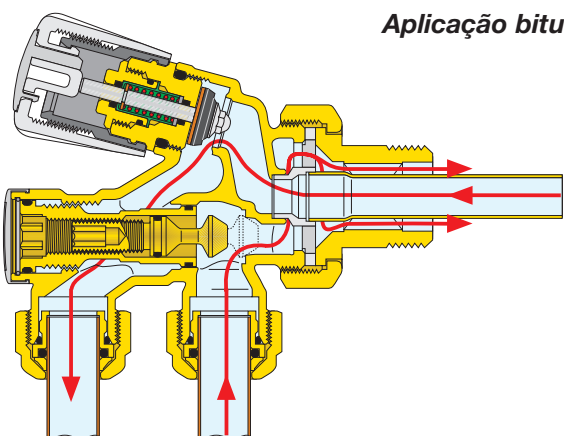
Código	Ligação radiador	Ligação tubagem	Kv (m³/h)		
348400	1/2"	23 p.1,5	3,10	10	-
348500	3/4"	23 p.1,5	3,50	10	-

Aplicação monotubo



As ligações ida/retorno podem ser invertidas.

Aplicação bitubo



452

Válvula para instalações monotubo. Cromada. Para tubagem de cobre, PE-X e multicamada. Caudal ao radiador: 50%. Para sonda externa Ø 15 (série 454). Ligação à parede. Com grelha, placa de parede e adaptador para sonda.

Entre-eixos: 40 mm.
 Pressão máx.: 10 bar.
 Temperatura máx.: 100°C.



Código	Ligação radiador	Ligação tubagem	Kv (m³/h)		
452400	1/2"	23 p.1,5	2,20	1	25



VÁLVULAS PARA INSTALAÇÕES MONOTUBO E BITUBO

452

Válvula para instalações bitubo. Cromada. Para tubagem de cobre, PE-X e multicamada. Para sonda externa Ø 15 (série 454). Ligação à parede. Com grelha, placa de parede e adaptador para sonda.

Entre-eixo: 40 mm.
Pressão máx.: 10 bar.
Temperatura máx.: 100°C.





Código	Ligação radiador	Ligação tubagem	Kv (m³/h)		
452401	1/2"	23 p.1,5	1,80	1	25

328

Válvula para instalações monotubo. Cromada. Para tubagem de cobre, PE-X e multicamada. Caudal ao radiador: 50%. Para sonda externa Ø 15 (série 454). Ligação ao pavimento. Com adaptador para sonda.

Entre-eixo: 40 mm.
Pressão máx.: 10 bar.
Temperatura máx.: 100°C.





Código	Ligação radiador	Ligação tubagem	Kv (m³/h)		
328400	1/2"	23 p.1,5	2,20	1	20

328

Válvula para instalações bitubo. Cromada. Para tubagem de cobre, PE-X e multicamada. Para sonda externa Ø 15 (série 454). Ligação ao pavimento.

Com adaptador para sonda.
Entre-eixo: 40 mm.
Pressão máx.: 10 bar.
Temperatura máx.: 100°C.



Código	Ligação radiador	Ligação tubagem	Kv (m³/h)		
328401	1/2"	23 p.1,5	1,80	1	20

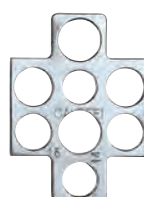
459



Curva de ligação para válvulas monotubo com sonda externa série 328 e 452, e para válvula termostaticável cód. 339402. Cromada.

Código		
459001 1/2" M x porca 3/4" F	10	-

4496



Grelha de parede. Para série 4501, 452, 328, 348 e 455. Entre-eixo: 40 mm.

Código		
449640	10	-

4497





Placa de parede. Para série 4501, 452, 328, 348 e 455. Em PP branco RAL 9010. Entre-eixo: de 40 a 50 mm.
Em fim de produção.

Código		
449740	50	-

453





Prolongamento em latão para sonda. Para série 348, 4501 e 455.

Código		
453020 200 mm (p/ 348-4501-455400-455500)	10	-
453030 300 mm (p/ 455600-455601)	10	-

454



Sonda externa em latão cromado Ø 15 mm. Para ligação pela parte inferior com a série 452 e 328, e pela parte superior com a série 223, 227, 339 e 341.

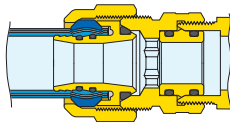
Código		
454060 600 mm	5	-
454090 900 mm	5	-

ACESSÓRIOS PARA VÁLVULAS E DETENTORES



383

União de ligação com vedação O-Ring para utilização com série 679 e 681 de 3/4". Cromada.



Código

383551 3/4" M x 23 p.1,5 F



10 100



382

União com porca louca 23 p.1,5. Cromada. Pressão máx.: 10 bar. Temperatura máx.: 100°C

Código

382000 23 p.1,5 M x porca 23 p.1,5 F



10

-



942

União com manguito. Cromada.

Código

942551 3/4" M x 3/4"



1

-

942561 3/4" M x 1"

1

-



382

Casquilho de redução. Cromado.

Código

382532 3/4" F porca x 3/8" M



1

-



381

Prolongamento telescópico para válvulas e detentores para radiadores. Comprimento máximo: 15 mm. Pressão máx.: 10 bar. Temperatura máx.: 100°C. Cromado.

Código

381302 1/2" F porca x 3/8" M



1

10

381402 3/4" F porca x 1/2" M

1

10



936

Prolongamento para ligação da caixa terminal série PT933 ao radiador. Em cobre recozido, cromado. Com vedação em borracha. Comprimento: 200 mm (útil 188 mm).

Código

936400 1/2" x Ø 16



1

50



383

União fêmea - bicone. Cromada.

Código

383151 3/4" M x 23 p.1,5 F



10

-



3871

Chave para porcas hexagonais de 26 e 30 mm. Para adaptadores série 437, 444, 445, 447, 679, 680, 681 23 p.1,5 e 3/4".

Código

387100



1

4



384

União macho - bicone. Cromada.

Código

384031 3/8" M x 23 p.1,5 M



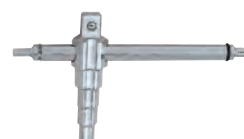
10

-

384041 1/2" M x 23 p.1,5 M

10

-



3871

Chave multiusos. Para utilizar em casquilhos de 3/8" a 1".

Código

387127



1

10

ACESSÓRIOS PARA VÁLVULAS E DETENTORES

3872

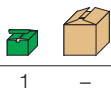
Kit para substituição de núcleo para válvulas de radiador. Com 20 núcleos de substituição (apenas para válvulas não pré-reguláveis). **Apenas para válvulas de 3/8" e 1/2".**

Para válvulas série 338, 339, 401, 402, 425, 426, 421, 422, 230, 231, 232, 233, 234, 237, 220, 221, 222, 223, 224, 225, 226, 227, 456 e 4005.



Código

387201



1 -

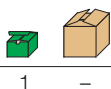
3872

Kit para transformar chave de núcleos cód. 387200 (versão precedente) na nova chave para núcleos cód. 387201.



Código

387211



1 -

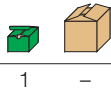
230

Kit de medição Δp nos circuitos com válvulas dinâmicas.



Código

230100

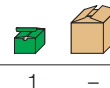


1 -



Código

F39146



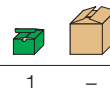
1 -

Núcleo para válvulas termostaticáveis e termostáticas para série 338, 339, 401, 402, 220, 221, 222, 223, 224, 227, 225 e 226.



Código

F49290



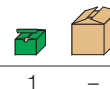
1 -

Núcleo de substituição para válvulas termostaticáveis com pré-regulação série 425, 426, 421 e 422. Apenas para 3/8" e 1/2".



Código

230000



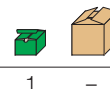
1 -

Núcleo de substituição para válvulas dinâmicas série 230, 231, 232, 233, 234 e 237.



Código

338000



1 -

Núcleo de substituição para fluxo invertido para válvulas termostáticas e termostaticáveis série 338, 339, 401, 402, 220, 221, 222, 223, 224, 227, 225 e 226 de 3/8" e 1/2".



Código

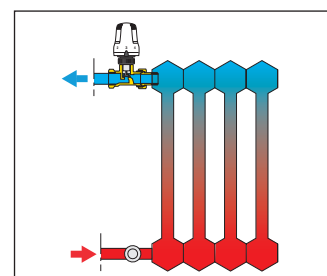
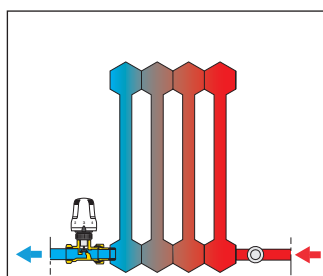
421000



1 -

Núcleo de substituição para fluxo invertido para válvulas pré-reguláveis série 421, 422, 425 e 426. Apenas para 3/8" e 1/2".

Instalação com fluxo invertido



ADAPTADORES



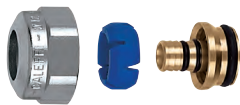
679
DARCAL

Adaptador para tubagem multicamada para funcionamento contínuo a alta temperatura.
Pressão máx.: 10 bar.
Campo de temperatura: 0÷95°C.
Cromado.

Para a utilização correta destes adaptadores, é necessário calibrar o tubo multicamada antes de ser utilizado, com o calibrador Caleffi série 679 (ver pág. 66).

Código			
679014	23 p.1,5 - Ø 14x2	10	100
679024	23 p.1,5 - Ø 16x2	10	100
679025	23 p.1,5 - Ø 16x2,25	10	100
679044	23 p.1,5 - Ø 18x2	10	100
679064*	23 p.1,5 - Ø 20x2	10	100
679065*	23 p.1,5 - Ø 20x2,25	10	100
679066*	23 p.1,5 - Ø 20x2,5	10	100
679067*	23 p.1,5 - Ø 20x2,9 (tubo REHAU)	10	100

* Com anel metálico



681
DARCAL

Adaptador autoajustável para tubagem PE-X e multicamada.
Pressão máx.: 10 bar.
Campo de temperatura:
5÷80°C (PE-X)
5÷75°C (Multicamada marcado 95°C).
Cromado.

Código		Ø _{interno}	Ø _{externo}		
681000	23 p.1,5	7,5÷ 8	12÷14	10	100
681002	23 p.1,5	9 ÷ 9,5	14÷16	10	100
681001	23 p.1,5	9,5÷10	12÷14	10	100
681006	23 p.1,5	9,5÷10	14÷16	10	100
681015	23 p.1,5	10,5÷11	14÷16	10	100
681017	23 p.1,5	10,5÷11	16÷18	10	100
681024	23 p.1,5	11,5÷12	14÷16	10	100
681035	23 p.1,5	12,5÷13	16÷18	10	100
681044	23 p.1,5	13,5÷14	16÷18	10	100

Exemplo de escolha de adaptadores para série 681

Conhecidos os diâmetros externo e interno do tubo (ex.: 17 mm e 13 mm);
ou, conhecidos o diâmetro externo (ex.: Øe 17 mm) e a espessura (ex.: Esp. 2 mm); e considerando que:

$$\text{Ø}_{\text{externo}} - 2 \cdot \text{Esp.} = \text{Ø}_{\text{interno}}$$

$$17 - 2 \cdot 2 = 13 \text{ mm}$$

Procurar na tabela o código que satisfaça ambos os diâmetros:

Código		Ø _{interno}	Ø _{externo}
681035	23 p.1,5	12,5÷13	16÷18



447

Adaptador mecânico, **monobloco**, para tubagem de cobre recozido, cobre cru, latão, aço macio e aço inoxidável.
Com vedação O-Ring.
Pressão máx.: 10 bar.
Campo de temperatura: -25÷120°C.
Cromado.

Código			
447010	23 p.1,5 - Ø 10	100	-
447012	23 p.1,5 - Ø 12	100	-
447014	23 p.1,5 - Ø 14	100	-
447015	23 p.1,5 - Ø 15	100	-
447016	23 p.1,5 - Ø 16	100	-



437

Adaptador mecânico para tubagem de cobre recozido, cobre cru, latão, aço macio e aço inoxidável.
Com vedação O-Ring.
Pressão máx.: 10 bar.
Campo de temperatura: -25÷120°C.
Cromado.

Código			
437010	23 p.1,5 - Ø 10	10	-
437012	23 p.1,5 - Ø 12	10	-
437014	23 p.1,5 - Ø 14	10	-
437015	23 p.1,5 - Ø 15	10	-
437016	23 p.1,5 - Ø 16	10	-



438

Adaptador mecânico para tubagem de cobre, com vedação em PTFE.
Cromado.

Código			
438010	23 p.1,5 - Ø 10	100	-
438012	23 p.1,5 - Ø 12	100	-
438014	23 p.1,5 - Ø 14	100	-
438015	23 p.1,5 - Ø 15	100	-
438016	23 p.1,5 - Ø 16	100	-
438018	23 p.1,5 - Ø 18 com alma de reforço	100	-

ADAPTADORES



**679
DARCAL**

Adaptador para tubagem multicamada para funcionamento contínuo a alta temperatura.
Pressão máx.: 10 bar.
Campo de temperatura: 0÷95°C.
Cromado.



437

Adaptador mecânico para tubagem de cobre recozido, cobre cru, latão, aço macio e aço inoxidável.
Com vedação O-Ring.
Pressão máx.: 10 bar.
Campo de temperatura: -25÷120°C.
Cromado.

Para a utilização correta destes adaptadores, é necessário calibrar o tubo multicamada antes de ser utilizado, com o calibrador Caleffi série 679 (ver pág. 66).

Código			
679264	3/4" - Ø 20x2	10	100
679265	3/4" - Ø 20x2,25	10	100
679266	3/4" - Ø 20x2,5	10	100

Código			
437510	3/4" - Ø 10	100	-
437512	3/4" - Ø 12	100	-
437514	3/4" - Ø 14	100	-
437515	3/4" - Ø 15	100	-
437516	3/4" - Ø 16	100	-
437518	3/4" - Ø 18	10	-



**681
DARCAL**

Adaptador autoajustável para tubagem PE-X e multicamada.
Pressão máx.: 10 bar.
Campo de temperatura:
5÷80°C (PE-X)
5÷75°C (Multicamada marcado 95°C).
Cromado.



438

Adaptador mecânico para tubagem de cobre, com vedação em PTFE.
Cromado.

Código		Ø interno	Ø externo		
681502	3/4"	7,5÷ 8	12÷14	10	100
681500	3/4"	9 ÷ 9,5	14÷16	10	100
681501	3/4"	9,5÷10	12÷14	10	100
681506	3/4"	9,5÷10	14÷16	10	100
681515	3/4"	10,5÷11	14÷16	10	100
681517	3/4"	10,5÷11	16÷18	10	100
681524	3/4"	11,5÷12	14÷16	10	100
681526	3/4"	11,5÷12	16÷18	10	100
681535	3/4"	12,5÷13	16÷18	10	100
681537	3/4"	12,5÷13	18÷20	10	100
681546	3/4"	13,5÷14	18÷20	10	100
681555	3/4"	14,5÷15	18÷20	10	100
681556	3/4"	15 ÷15,5	18÷20	10	100
681564	3/4"	15,5÷16	18÷20	10	100

Código			
438512	3/4" - Ø 12	100	-
438514	3/4" - Ø 14	100	-
438515	3/4" - Ø 15	100	-
438516	3/4" - Ø 16	100	-
438518	3/4" - Ø 18	100	-

CALIBRADOR PARA TUBAGEM MULTICAMADA

679

Calibrador e punho para calibrar tubagem multicamada antes da utilização de adaptadores série 679.

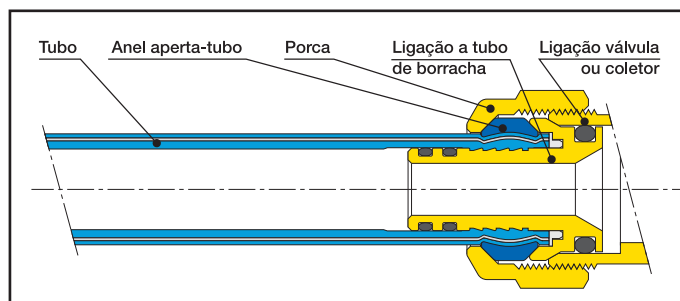
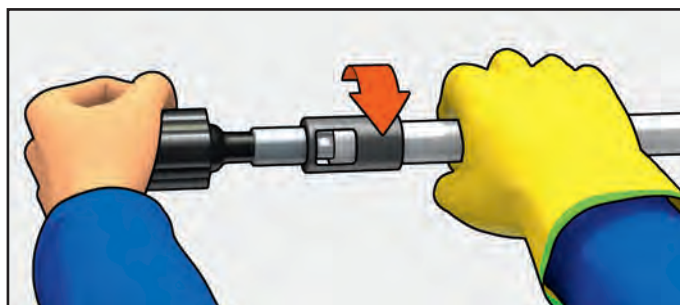


Código



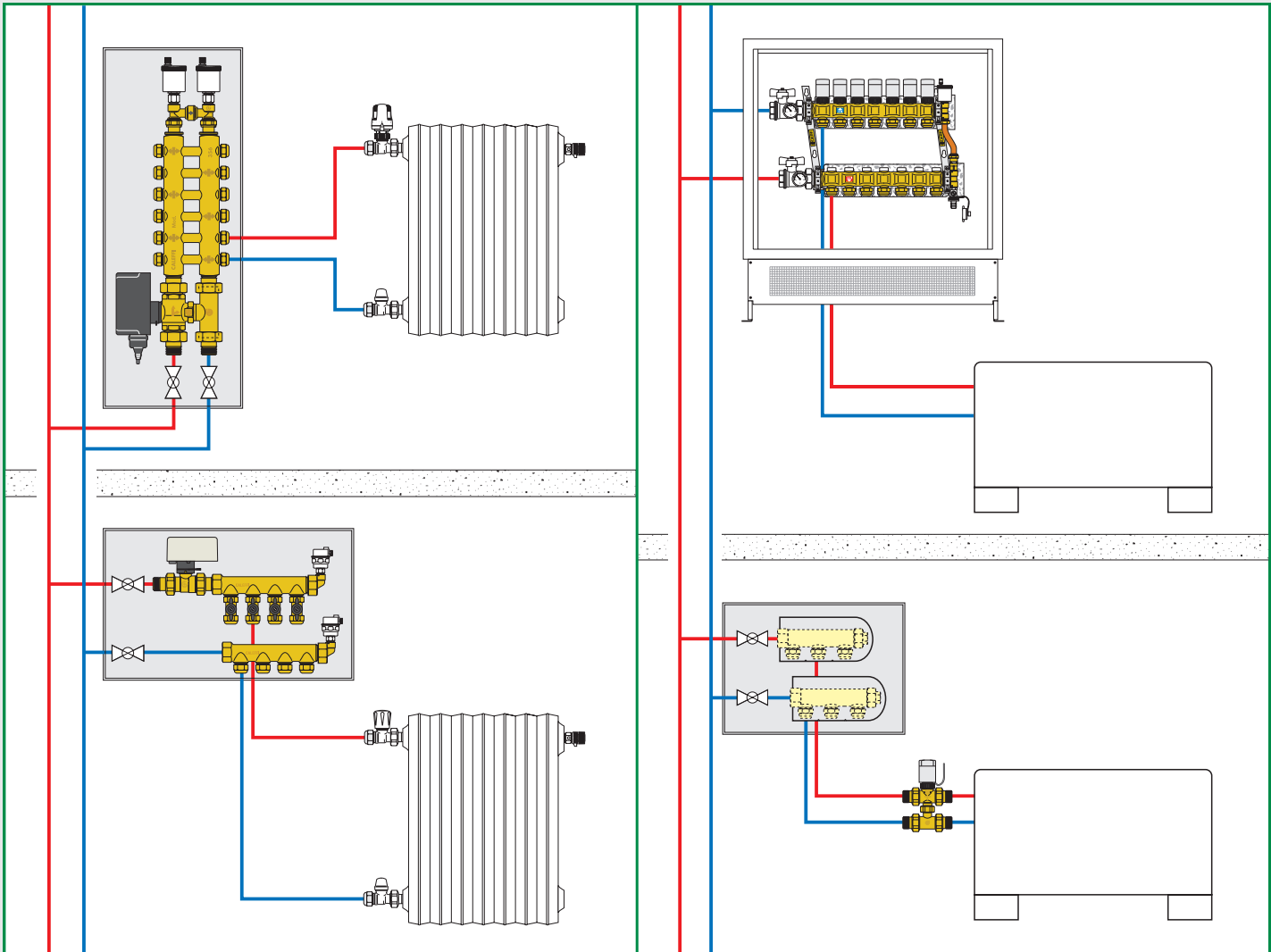
679001	Calibrador Ø 14x2	1	–
679002	Calibrador Ø 16x2	1	–
679003	Calibrador Ø 16x2,25	1	–
679004	Calibrador Ø 18x2	1	–
679006	Calibrador Ø 20x2	1	–
679007	Calibrador Ø 20x2,25	1	–
679008	Calibrador Ø 20x2,5	1	–
679009	Punho para calibrador	1	–

Calibragem do tubo multicamada e montagem dos componentes do adaptador série 679



VÁLVULAS DE ZONA E MOTORIZADAS, COLETORES DE DISTRIBUIÇÃO, CAIXAS E ACESSÓRIOS

Este esquema é apenas exemplificativo



4

- Caixas de inspeção
- Válvulas de zona de esfera motorizadas
- Válvulas de zona de pistão eletrotérmicas
- Válvulas de zona motorizadas com retorno de mola
- Válvulas de esfera motorizadas
- Válvulas motorizadas para centrais térmicas
- Válvulas de borboleta motorizadas
- Válvulas misturadoras
- Válvulas misturadoras motorizadas
- Servomotores
- Válvulas de regulação
- Coletores simples e com planares
- Coletor simples para instalações de arrefecimento
- Coletores com válvulas de interceção e de pré-regulação
- Comandos eletrotérmicos
- Acessórios e adaptadores para coletores

CAIXAS DE INSPEÇÃO EM PLÁSTICO



361

Portinhola de inspeção em plástico, com armação de chapa zincada. Cor branca RAL 9010.

Código	Dim. úteis (a x l)		
361032	320 x 250	1	5
361050	500 x 250	1	10



PT360

Caixa de inspeção em plástico. Para coletores série 349, 350 e 592. Com suportes para coletores. Modelo com paredes laterais dobráveis. Cor branca RAL 9010.

Código	Dim. úteis (a x l x p)			
PT360232	320 x 250 x 90	p/ coletores série 349	1	10
PT360231	320 x 250 x 90	p/ coletores série 350 e 592	1	10
PT360052	500 x 250 x 90	p/ coletores série 349	1	10
PT360051	500 x 250 x 90	p/ coletores série 350 e 592	1	10



363

Portinhola de inspeção com armação em plástico. Ventilada. Cor branca RAL 9010.

cat. 01091

Código	Dim. úteis (a x l)		
363036	360 x 270	1	10
363056	560 x 330	1	5
363073	730 x 360	1	5



362

Caixa de inspeção em plástico. Para coletores complanares série 356, 357 e coletores simples série 349, 350, 592 e 354. Ventilada. Com proteções laterais. Profundidade regulável: 100 ou 80 mm. Cor branca RAL 9010.

cat. 01091

Código	Dim. úteis (a x l x p)		
362036	360 x 270 x 100/80	1	10
362056	560 x 330 x 100/80	1	5
362073	730 x 360 x 100/80	1	5



360

cat. 01091

Par de suportes de fixação para coletores complanares série 356, 356 IS e 357 de 3/4" e 1". Para caixas série PT360 e 362.

Código		
360003	1	-



360

Par de suportes em aço inoxidável para fixação de coletores série 354. Para caixas série PT360 e 362.

Código		
360210	1	10



360

cat. 01091

Suportes de fixação para coletores simples série 350 e 592 de 1" e para série 351 e 598 de 3/4" e 1". Para caixas em plástico série PT360 e 362. Inclui:
- 2 suportes longos,
- 2 suportes curtos.

Código		
360001	1	10



360

cat. 01091

Suportes de fixação para coletores simples série 349, 350 e 592 de 3/4". Para caixas em plástico série PT360 e 362. Inclui:
- 2 suportes longos,
- 2 suportes curtos.

Código		
360002	1	10



362

cat. 01091

Suportes de fixação para coletores complanares série 356 e 357. Para caixas em plástico série 362.



Código		
362001	1	10

CAIXAS DE INSPEÇÃO EM CHAPA



5890

Portinhola de parede com armação.
Em chapa zincada.

Código	Dim. úteis (a x l)		
589003	370 x 275	1	10
589005	540 x 275	1	10



659

cat. 01180

Caixa para coletores série 349, 350, 592, 662, 671, 664 e 665.
Com suporte específico para coletores.
Fecho com bloqueio de engate rápido.
Em chapa pintada.

Profundidade regulável de 80 a 120 mm.





Código	Dim. úteis (a x l x p)		
659045	500 x 400 x 80÷120	1	—
659065	500 x 600 x 80÷120	1	—
659085	500 x 800 x 80÷120	1	—
659105	500 x 1000 x 80÷120	1	—

659

cat. 01144

Portinhola com armação.
Em chapa zincada.





Código			
659504	para 659045	1	—
659506	para 659065	1	—
659508	para 659085	1	—
659510	para 659105	1	—



5891

Caixa de parede com armação.
Para coletores complanares série 356.
Em chapa zincada.
Profundidade regulável: 70, 90 ou 110 mm.
Com suportes de fixação para coletores.



Código	Dim. úteis (a x l x p)		
589103	370 x 275 x 70/90/110	1	3
589105	540 x 275 x 70/90/110	1	3

659

cat. 01144

Caixa para coletores série 349, 350, 592, 662, 663, 668...S1 e 671.
Instalação na parede ou no pavimento (com série 660).
Fecho com bloqueio de engate rápido.
Em chapa pintada.
Profundidade regulável de 110 a 140 mm.



Código	Dim. úteis (a x l x p)		
659044	500 x 400 x 110÷140	1	—
659064	500 x 600 x 110÷140	1	—
659084	500 x 800 x 110÷140	1	—
659104	500 x 1000 x 110÷140	1	—
659124	500 x 1200 x 110÷140	1	—



658



Par de suportes de fixação para coletores série 592, 350 e 351.
Com proteções isolantes, parafusos e cravos.
Para utilização em caixas série 659 ou diretamente na parede.

Código			
658000		1	20



658

Par de suportes de fixação em aço para coletores série 662 e 664.
Para utilização em caixas série 659..5 ou diretamente na parede.

Código			
658101		1	—



658

Par de suportes de fixação para coletores série 663 e 668...S1. Com parafusos e cravos.
Para utilização em caixas série 659 ou diretamente na parede.



Código			
658100		1	20



659

Portinhola com armação.
Em chapa zincada.

cat. 01144

Código			
659304	para 659044	1	—
659306	para 659064	1	—
659308	para 659084	1	—
659310	para 659104	1	—
659312	para 659124	1	—



658

Par de suportes de fixação para coletores série 350 e 592 de 3/4" e 1". Com abraçadeiras e parafusos.
Para acoplamento dos coletores a válvulas de zona.
Para utilização em caixas série 659.

Código			
658200		1	—

VÁLVULAS DE ZONA DE ESFERA MOTORIZADAS



6460

cat. 01015

Servocomando para válvulas de zona de esfera série 6470, 6480 e 6489. Alimentação: 230 V (ac) ou 24 V (ac). **Com microinterruptor auxiliar.** Consumo: 4 VA. Corrente nos contactos auxiliares: 0,8 A (230 V) - 1,3 A (24 V). Tempo de manobra: 50 s. Temperatura máx. ambiente: 55°C. Grau de proteção: IP 43.



Código	Tensão V		
646002	230 (±10%)	1	10
646004	24 (±10%)	1	10



6470

cat. 01015

Válvula de zona de esfera, de duas vias. Pressão máx.: 10 bar. Δp máx.: 10 bar. Campo de temperatura: -5÷110°C. **Novo O-Ring de vedação.**

Código		Kv (m³/h)		
647040	1/2"	17,00	1	10
647050	3/4"	17,27	1	10
647060	1"	36,58	1	5
647070	1 1/4"	39,50	1	5



6480

cat. 01015

Válvula de zona de esfera, de três vias. Terceira via 3/4" fêmea. Pressão máx.: 10 bar. Δp máx.: 10 bar. Campo de temperatura: -5÷110°C. **Novo O-Ring de vedação.**

Código		Kv (m³/h) direita	Kv (m³/h) bypass		
648040	1/2"	14,10	2,45	1	10
648050	3/4"	14,43	2,50	1	10
648060	1"	33,52	3,60	1	5
648070	1 1/4"	36,00	3,80	1	5



6489

cat. 01015

Válvula de zona de esfera, de três vias com tê de bypass. Pressão máx.: 10 bar. Δp máx.: 10 bar. Campo de temperatura: -5÷110°C. Tê com anel U6. **Distância entre ligações regulável de 49 a 63 mm.** **Novo O-Ring de vedação.**

Código		Kv (m³/h) direita	Kv (m³/h) bypass		
648950	3/4"	14,43	1,20	1	10



6490

cat. 01015

Tê de bypass equilibrado para válvulas de zona de esfera série 6480. Pressão máx.: 10 bar. Campo de temperatura: -5÷110°C. **Novo O-Ring de vedação.**

Código			Kv (m³/h) tê + válvula bypass		
649040	1/2"	sem anel	2,20	1	10
649044	1/2"	U4	0,78	1	10
649046	1/2"	U6	1,16	1	10
649048	1/2"	U8	1,40	1	10
649050	3/4"	sem anel	2,25	1	10
649054	3/4"	U4	0,87	1	10
649056	3/4"	U6	1,20	1	10
649058	3/4"	U8	1,50	1	10
649060	1"	sem anel	3,25	1	5
649064	1"	U4	1,90	1	5
649066	1"	U6	2,50	1	5
649068	1"	U8	3,25	1	5
649070	1 1/4"	sem anel	3,40	1	5



6480

cat. 01015

Par de ligadores excêntricos para ligação do grupo da válvula de zona série 6480, 633 e respetivos tês de bypass série 6490, 635 a qualquer tipo de coletor complanar, com entre-eixo compreendido entre 50 e 70 mm.

Código			
648005	3/4"	1	-
648006	1"	1	-



6480

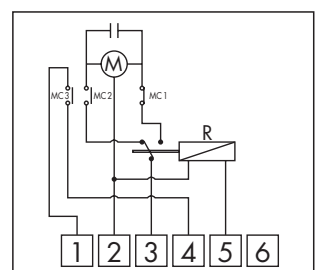
cat. 01015

Kit excêntrico para ligação das válvulas de zona série 6480, 6453 e 633 aos respetivos tês de bypass série 6490, 6459 e 635, para colocação em caixa série 659 e 661, e acoplamento aos coletores série 349, 350, 592 e 668...S1. Pressão máx.: 10 bar. Campo de temperatura: -5÷110°C.

Código			
648018		1	10

Esquema elétrico para série 6460, comando de dois pontos com relé interno, válvula na posição de fecho

- R relé
- MC1 microinterruptor de fim de curso de abertura
- MC2 microinterruptor fim de curso de fecho
- MC3 microinterruptor auxiliar livre. Com a válvula aberta, os contactos do microinterruptor livre estão fechados.



VÁLVULAS DE ZONA DE ESFERA MOTORIZADAS COM ISOLAMENTO



6452

cat. 01199

Válvula de zona de esfera de duas vias, motorizada com isolamento, **para instalações de aquecimento e arrefecimento.**

Com manipulô de abertura manual.
Pressão máx.: 10 bar.
 Δp máx.: 10 bar.
Campo de temperatura: $-10 \div 110^{\circ}\text{C}$.

Com microinterruptor auxiliar.

Alimentação: 230 V (ac) ou 24 V (ac).
Consumo: 6 VA.
Corrente contactos auxiliares: 6 (2) A (230 V).
Campo de temperatura ambiente: $-10 \div 55^{\circ}\text{C}$.
Grau de proteção: IP 65.
Tempo de manobra: 50 s (rotação 90°).
Comprimento do cabo de alimentação: 80 cm.



Código	Tensão V	Kv (m³/h)		
645242	1/2"	230	17,00	1 -
645252	3/4"	230	17,27	1 -
645262	1"	230	36,58	1 -
645272	1 1/4"	230	39,50	1 -
645244	1/2"	24	17,00	1 -
645254	3/4"	24	17,27	1 -
645264	1"	24	36,58	1 -
645274	1 1/4"	24	39,50	1 -



6459

cat. 01199

Tê de bypass com isolamento. Para válvulas de zona de esfera motorizadas série 6453. Pressão máx.: 10 bar. Δp máx.: 10 bar. Campo de temperatura: $-10 \div 110^{\circ}\text{C}$.

Código		Kv (m³/h) tê + válvula bypass		
645940	1/2" sem anel	2,20	1	-
645950	3/4" sem anel	2,25	1	-
645960	1" sem anel	3,25	1	-
645970	1 1/4" sem anel	3,40	1	-



6450

cat. 01199

Motor de substituição para válvulas de zona de esfera motorizadas série 6452 e 6453. Alimentação: 230 V (ac) ou 24 V (ac).



Código	Tensão V		
645002	230	1	10
645004	24	1	10



6453

cat. 01199

Válvula de zona de esfera de três vias, motorizada com isolamento, **para instalações de aquecimento e arrefecimento.**

Terceira via em bypass. Com manipulô de abertura manual. Pressão máx.: 10 bar. Δp máx.: 10 bar. Campo de temperatura: $-10 \div 110^{\circ}\text{C}$.

Com microinterruptor auxiliar.

Alimentação: 230 V (ac) ou 24 V (ac).
Consumo: 6 VA.
Corrente contactos auxiliares: 6 (2) A (230 V).
Campo de temperatura ambiente: $-10 \div 55^{\circ}\text{C}$.
Grau de proteção: IP 65.
Tempo de manobra: 50 s (rotação 90°).
Comprimento do cabo de alimentação: 80 cm.



Código	Tensão V	Kv (m³/h) direita	Kv (m³/h) bypass		
645342	1/2"	230	14,10	2,45	1 -
645352	3/4"	230	14,43	2,50	1 -
645362	1"	230	33,52	3,60	1 -
645372	1 1/4"	230	36,00	3,80	1 -
645344	1/2"	24	14,10	2,45	1 -
645354	3/4"	24	14,43	2,50	1 -
645364	1"	24	33,52	3,60	1 -
645374	1 1/4"	24	36,00	3,80	1 -



6459

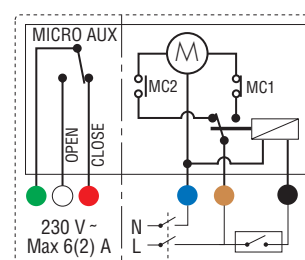
cat. 01199

Isolamento em borracha para válvulas de zona de esfera motorizadas série 6453 com tê de bypass série 6459 e série 6490. Para utilizar com coletores série 356... IS.

Código			
645901	1/2" - 3/4"	1	-
645900	1" - 1 1/4"	1	-

Esquema elétrico para válvulas série 6452 e 6453, comando de dois pontos com relé interno, válvula na posição de fecho

- R relé
- MC1 microinterruptor de fim de curso de abertura
- MC2 microinterruptor de fim de curso de fecho
- MICRO AUX microinterruptor auxiliar livre



VÁLVULAS DE ZONA DE ESFERA MOTORIZADAS



6442

cat. 01131

Válvula de zona de esfera de duas vias, motorizada.
Pressão máx.: 10 bar.
 Δp máx.: 10 bar.
Campo de temperatura: $-5 \div 110^{\circ}\text{C}$.

Com motor com comando a 3 contactos.

Com microinterruptor auxiliar.
Alimentação: 230 V (ac) ou 24 V (ac).
Consumo: 4 VA.

Corrente contactos auxiliares: 0,8 A (230 V).
Campo de temperatura ambiente: $0 \div 55^{\circ}\text{C}$.
Grau de proteção:
IP 44 (haste de comando na vertical),
IP 40 (haste de comando na horizontal).
Tempo de manobra: 40 s (rotação 90°).
Comprimento do cabo de alimentação: 100 cm.



Código	Tensão V	Kv (m³/h)		
644242	1/2"	230 11,1	1	10
644252	3/4"	230 11,1	1	10
644262	1"	230 11,1	1	10
644244	1/2"	24 11,1	1	10
644254	3/4"	24 11,1	1	10
644264	1"	24 11,1	1	10



6444

cat. 01131

Válvula de zona de esfera de três vias, com tê de bypass, motorizada.
Pressão máx.: 10 bar.
 Δp máx.: 10 bar.
Campo de temperatura: $-5 \div 110^{\circ}\text{C}$.
Tê com anel U6.
Entre-eixo regulável de 49 a 63 mm.

Com motor com comando a 3 contactos.

Com microinterruptor auxiliar.
Alimentação: 230 V (ac) ou 24 V (ac).
Consumo: 4 VA.

Corrente contactos auxiliares: 0,8 A (230 V).
Campo de temperatura ambiente: $0 \div 55^{\circ}\text{C}$.
Grau de proteção:
IP 44 (haste de comando na vertical),
IP 40 (haste de comando na horizontal).
Tempo de manobra: 40 s (rotação 90°).
Comprimento do cabo de alimentação: 100 cm.



Código	Tensão V	Kv (m³/h) direita	Kv (m³/h) bypass		
644442	1/2"	230 10,3	1,2	1	5
644452	3/4"	230 10,3	1,2	1	5
644462	1"	230 10,3	1,2	1	5
644444	1/2"	24 10,3	1,2	1	5
644454	3/4"	24 10,3	1,2	1	5
644464	1"	24 10,3	1,2	1	5



6443.. 3BY

cat. 01131

Válvula de zona de esfera de três vias, versão bypass, motorizada.
Pressão máx.: 10 bar.
 Δp máx.: 10 bar.
Campo de temperatura: $-5 \div 110^{\circ}\text{C}$.

Com motor com comando a 3 contactos.

Com microinterruptor auxiliar.
Alimentação: 230 V (ac) ou 24 V (ac).
Consumo: 4 VA.

Corrente nos contactos auxiliares: 0,8 A (230 V).
Campo de temperatura ambiente: $0 \div 55^{\circ}\text{C}$.
Grau de proteção:
IP 44 (haste de comando na vertical),
IP 40 (haste de comando na horizontal).
Tempo de manobra: 40 s (rotação 90°).
Comprimento do cabo de alimentação: 100 cm.



Código	Tensão V	Kv (m³/h) direita	Kv (m³/h) bypass		
644342 3BY	1/2"	230 10,3	1,8	1	5
644352 3BY	3/4"	230 10,3	1,8	1	5
644362 3BY	1"	230 10,3	1,8	1	5
644344 3BY	1/2"	24 10,3	1,8	1	5
644354 3BY	3/4"	24 10,3	1,8	1	5
644364 3BY	1"	24 10,3	1,8	1	5



6440

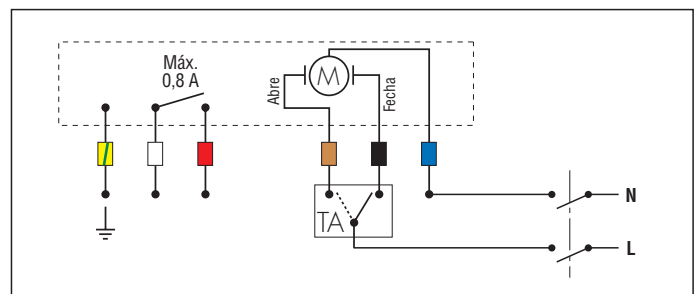
cat. 01131

Motor de substituição com comando a 3 contactos para válvulas de zona de esfera motorizadas série 6442, 6443..3BY e 6444.
Alimentação: 230 V (ac) ou 24 V (ac).



Código	Tensão V		
644002	230	1	10
644004	24	1	10

Esquema elétrico para válvulas série 6442 - 6443..3BY - 6444 com comando a 3 contactos



VÁLVULAS DE ZONA DE PISTÃO ELETROTÉRMICAS



632 *cat. 01039*
 Válvula de zona de pistão, de duas vias.
 Pressão máx.: 10 bar.
 Δp máx.: 1 bar.
 Campo de temperatura: $-5 \div 95^\circ\text{C}$.

Código		Kv (m³/h)		
632400	1/2"	5,10	1	5
632500	3/4"	6,27	1	5
632600	1"	6,38	1	5



633 *cat. 01039*
 Válvula de zona de pistão, de três vias.
 Terceira via em 3/4" fêmea.
 Pressão máx.: 10 bar.
 Δp máx.: 1 bar.
 Campo de temperatura: $-5 \div 95^\circ\text{C}$.

Código		Kv (m³/h) direita	Kv (m³/h) bypass		
633400	1/2"	4,99	4,33	1	5
633500	3/4"	6,19	4,91	1	5
633600	1"	6,45	5,30	1	5

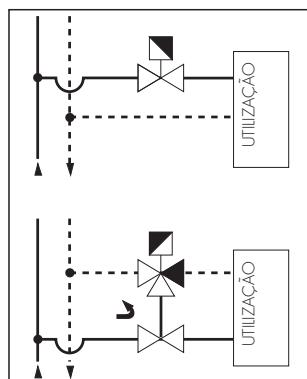


635 *cat. 01039*
 Tê de bypass equilibrado.
 Para válvulas de zona série 633.
 Pressão máx.: 10 bar.
 Δp máx.: 1 bar.
 Campo de temperatura: $-5 \div 95^\circ\text{C}$.

Código		Kv (m³/h) tê + válvula bypass			
635440	1/2"	U4	0,96	1	5
635460	1/2"	U6	1,32	1	5
635480	1/2"	U8	1,73	1	5
635540	3/4"	U4	0,98	1	5
635560	3/4"	U6	1,36	1	5
635580	3/4"	U8	1,79	1	5
635640	1"	U4	1,02	1	5
635660	1"	U6	1,43	1	5
635680	1"	U8	1,88	1	5

Instalação

1. A válvula de zona de duas vias série 632 deve ser instalada na ida do circuito. A válvula de duas vias **não** pode ser transformada em três vias, retirando o tampão.
2. A válvula de zona de três vias série 633 deve ser instalada sempre no retorno do circuito. A válvula de três vias **não** pode ser transformada em duas vias, aplicando um tampão.



630 *cat. 01039*
 Comando eletrotérmico.
 Para válvulas de zona série 632 e 633.
 Normalmente fechado.
 Alimentação: 230 V (ac) ou 24 V (ac).
Com microinterruptor auxiliar.
 Consumo: - arranque 11 W.
 - em regime 4 W.
 Corrente nos contactos auxiliares: 6 (3) A (230 V).
 Temperatura máx. ambiente: 55°C.
 IP 44 (haste de comando vertical),
 IP 42 (haste de comando horizontal).



Código	Tensão V		
630012	230	1	10
630014	24	1	10
630002	230 sem microinterruptor auxiliar	1	10
630004	24 sem microinterruptor auxiliar	1	10

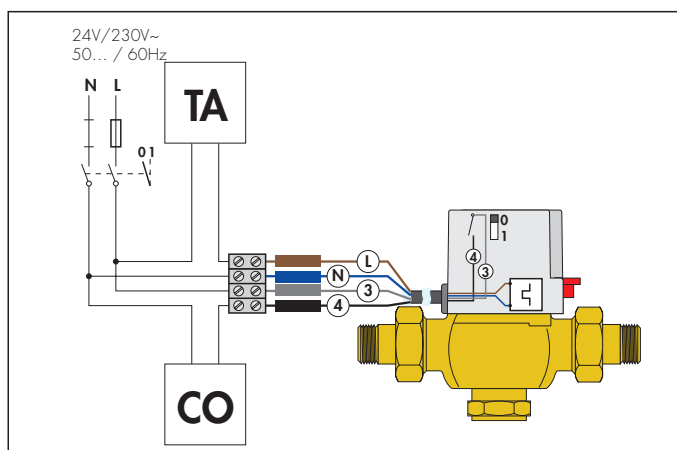


630 *cat. 01039*
 Comando eletrotérmico.
 Para válvulas de zona série 632 e 633.
 Normalmente fechado.
 Alimentação: 230 V (ac) ou 24 V (ac).
Com comando manual e microinterruptor auxiliar.
 Consumo: - arranque 11 W.
 - em regime 4 W.
 Corrente contactos auxiliares: 6 (3) A (230 V).
 Temperatura máx. ambiente: 55°C.
 Grau de proteção: IP 20.



Código	Tensão V		
630112	230	1	10
630114	24	1	10
630102	230 sem microinterruptor auxiliar	1	10
630104	24 sem microinterruptor auxiliar	1	10

Esquema elétrico para válvulas de pistão série 632 e 633 com comando eletrotérmico



VÁLVULAS DE ZONA DE PISTÃO ELETROTÉRMICAS

NOVO



676

cat. 01343

Válvula de zona de duas vias para grandes caudais. Predisposta para comandos eletrotérmicos série 6563, 6561, 6562 e 6564. Pressão máx.: 10 bar. Δp máx.: 2,5 bar. Campo de temperatura: 0÷95°C.

Código		Kv (m³/h)		
676500	1"	4,77	1	20



676

cat. 01072

Válvula de zona de duas vias. Predisposta para comandos eletrotérmicos série 6563, 6561, 6562 e 6564. Pressão máx.: 10 bar. Δp máx.: 1,2 bar. Campo de temperatura: 0÷95°C.

Código		Kv (m³/h)		
676040	1/2"	3,7	1	10
676050	3/4"	3,7	1	10
676060	1"	3,7	1	10



677

cat. 01072

Válvula de zona de três vias. Predisposta para comandos eletrotérmicos série 6563, 6561, 6562 e 6564. Pressão máx.: 10 bar. Δp máx.: 1,2 bar. Campo de temperatura: 0÷95°C.

Código		Kv (m³/h) direita	Kv (m³/h) bypass		
677040	1/2"	3,7	1,0	1	10
677050	3/4"	3,7	1,0	1	10
677060	1"	3,7	1,0	1	10



678

cat. 01072

Válvula de zona de três vias com tê de bypass. Predisposta para comandos eletrotérmicos série 6563, 6561, 6562 e 6564. Pressão máx.: 10 bar. Δp máx.: 1,2 bar. Campo de temperatura: 0÷95°C. Tê com anel U6. **Entre-eixo regulável de 49 a 63 mm.**

Código		Kv (m³/h) direita	Kv (m³/h) bypass		
678040	1/2"	3,7	1,0	1	10
678050	3/4"	3,7	1,0	1	10
678060	1"	3,7	1,0	1	10



6563

cat. 01142

Comando eletrotérmico. Normalmente fechado. **Com manípulo de abertura manual e indicador de posição. Com microinterruptor auxiliar.** Alimentação: 230 V (ac) ou 24 V (ac)/(dc). Corrente nos contactos auxiliares: 0,8 A (230 V). Consumo em regime: 3 W. Corrente de arranque: ≤ 1 A. Campo de temperatura ambiente: 0÷50°C. Grau de proteção: IP 40.



Código	Tensão V		
656312	230	1	10
656314	24	1	10
656302	230 sem microinterruptor auxiliar	1	10
656304	24 sem microinterruptor auxiliar	1	10



6561

cat. 01042

Comando eletrotérmico. Normalmente fechado. **Com microinterruptor auxiliar.** Alimentação: 230 V (ac) ou 24 V (ac)/(dc). Corrente nos contactos auxiliares: 0,8 A (230 V). Consumo em regime: 3 W. Corrente de arranque: ≤ 1 A. Campo de temperatura ambiente: 0÷50°C. Grau de proteção: IP 44 (na vertical).



Código	Tensão V		
656112	230	1	10
656114	24	1	10
656102	230 sem microinterruptor auxiliar	1	10
656104	24 sem microinterruptor auxiliar	1	10



6562

cat. 01198

Comando eletrotérmico. Normalmente fechado. Com indicador de posição de abertura. **Instalação de encaixe rápido, com adaptador e clip. Com microinterruptor auxiliar.** Alimentação: 230 V (ac) ou 24 V (ac)/(dc). Corrente nos contactos auxiliares: 0,8 A (230 V). Consumo em regime: 3 W. Corrente de arranque: ≤ 1 A. Campo de temperatura ambiente: 0÷50°C. Grau de proteção: IP 54.



Código	Tensão V		
656212	230	1	10
656214	24	1	10
656202	230 sem microinterruptor auxiliar	1	10
656204	24 sem microinterruptor auxiliar	1	10



6564

cat. 01198

Comando eletrotérmico **de baixo consumo.** Normalmente fechado. Com indicador de posição de abertura. **Instalação de encaixe rápido, com adaptador e clip. Com microinterruptor auxiliar.** Alimentação: 230 V (ac) ou 24 V (ac)/(dc). Corrente nos contactos auxiliares: 0,8 A (230 V). Consumo em regime: 3 W. Corrente de arranque: ≤ 250 mA (230 V). Campo de temperatura ambiente: 0÷50°C. Grau de proteção: IP 54.



Código	Tensão V		
656412	230	1	10
656414	24	1	10
656402	230 sem microinterruptor auxiliar	1	10
656404	24 sem microinterruptor auxiliar	1	10

VÁLVULAS DE ZONA MOTORIZADAS COM RETORNO DE MOLA

642
Zone™

cat. 01115



Válvula de zona motorizada de duas vias. Normalmente fechada.
Com microinterruptor auxiliar.
 Alimentação: 230 V (ac).
 Consumo: 6,5 W; 7 VA.
 Corrente contactos auxiliares: 0,8 A (230 V).
 Tempo de abertura: 70÷75 s.
 Tempo de fecho: 5÷7 s.
 Grau de protecção: IP 20.
 Temperatura máx. ambiente: 40°C.
 Pressão máx.: 16 bar.
 Campo de temperatura: 0÷90°C.
 Comprimento cabo de alimentação: 95 cm.



Código	Kv (m³/h)	Δp máx. (bar)		
642042	1/2"	2,5	2,10	1 10
642052	3/4"	4,5	1,50	1 10
642062	1"	6	1,00	1 10

643
Zone™

cat. 01115



Válvula de zona motorizada de três vias. Normalmente fechada.
Com microinterruptor auxiliar.
 Alimentação: 230 V (ac).
 Consumo: 6,5 W; 7 VA.
 Corrente contactos auxiliares: 0,8 A (230 V).
 Tempo de abertura: 70÷75 s.
 Tempo de fecho: 5÷7 s.
 Grau de protecção: IP 20.
 Temperatura máx. ambiente: 40°C.
 Pressão máx.: 16 bar.
 Campo de temperatura: 0÷90°C.
 Comprimento cabo de alimentação: 95 cm.



Código	Kv (m³/h)	Δp máx. (bar)		
643042	1/2"	2,5	2,10	1 10
643052	3/4"	4,5	1,50	1 10
643062	1"	6	1,00	1 10

641

cat. 01115

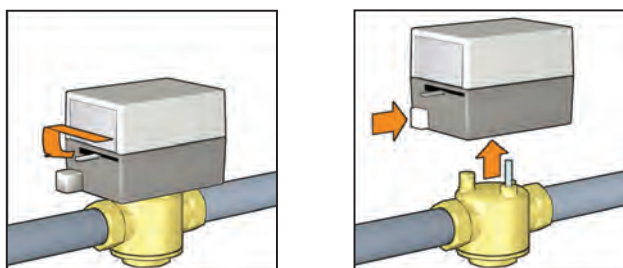


Motor de substituição para válvulas de zona motorizadas série 642 e 643.
 Alimentação: 230 V (ac).



Código		
641002	1	-

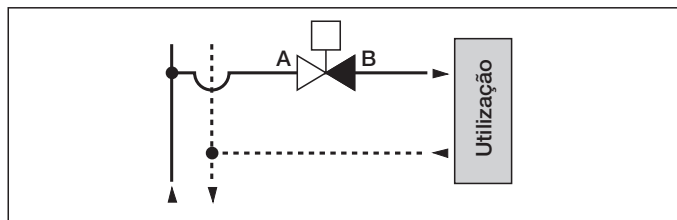
Remoção do servomotor



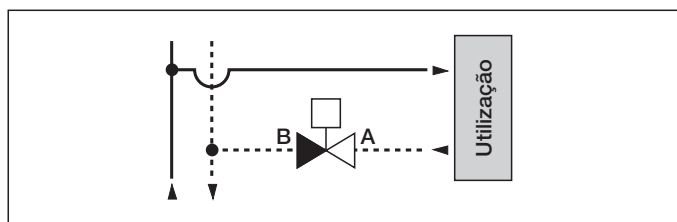
Instalação

A válvula de três vias não pode ser transformada numa válvula de duas vias e vice-versa.

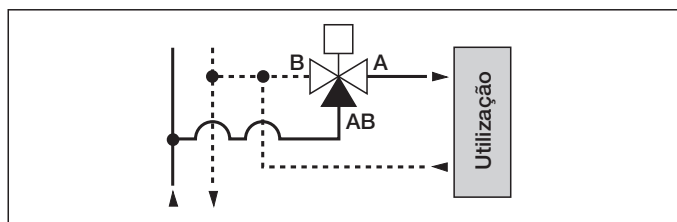
2 vias instalada na ida



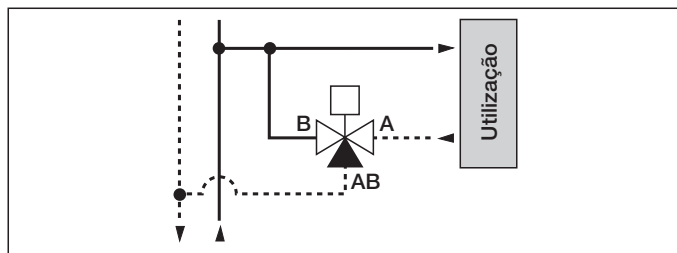
2 vias instalada no retorno



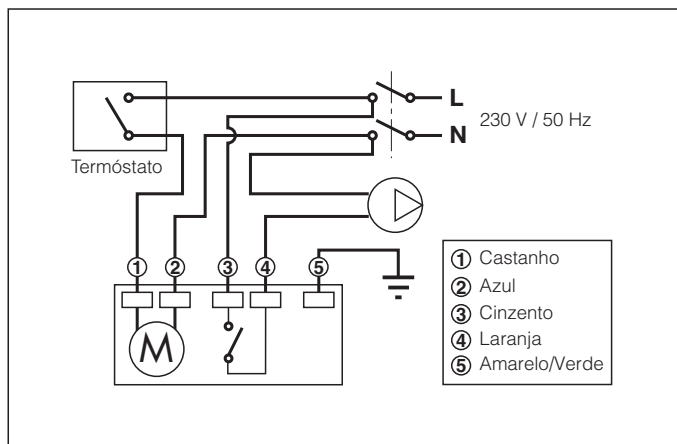
3 vias instalada na ida com posição desviadora e utilização ON/OFF



3 vias instalada no retorno com posição misturadora e utilização ON/OFF



Esquema elétrico para válvulas com retorno de mola série 642 e 643



VÁLVULAS DE ESFERA DE DUAS VIAS MOTORIZADAS

Tempo de manobra 10 s



6442

cat. 01131

Válvula de esfera de duas vias, motorizada.
Pressão máx.: 10 bar.
 Δp máx.: 10 bar.
Campo de temperatura: $-5 \div +110^\circ\text{C}$.

Com motor com comando a 3 contactos.

Com microinterruptor auxiliar.

Alimentação: 230 V (ac) ou 24 V (ac).

Consumo: 8 VA.

Corrente nos contactos auxiliares: 0,8 A (230 V).

Campo de temperatura ambiente: $0 \div +55^\circ\text{C}$.

Grau de proteção:

IP 44 (haste de comando na vertical),

IP 40 (haste de comando na horizontal).

Tempo de manobra: 10 s (rotação 90°).

Comprimento cabo de alimentação: 100 cm.



Código	Tensão V	Kv (m ³ /h)		
644246	1/2"	230	11,1	1 10
644256	3/4"	230	11,1	1 10
644248	1/2"	24	11,1	1 10
644258	3/4"	24	11,1	1 10



6440

cat. 01132

Motor de substituição com comando a 3 contactos para válvulas de esfera motorizadas, **com tempo de manobra de 10 s**, série 6442.

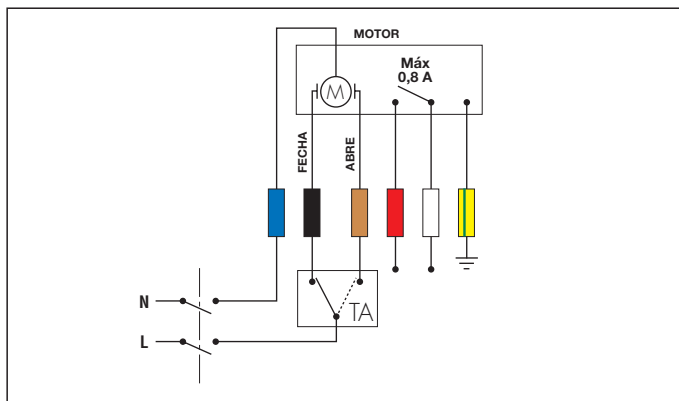


Código	Tensão V		
644012	230	1	10
644014	24	1	10

Esquemas elétricos para válvulas série 6442 e 6443 com comando a três contactos

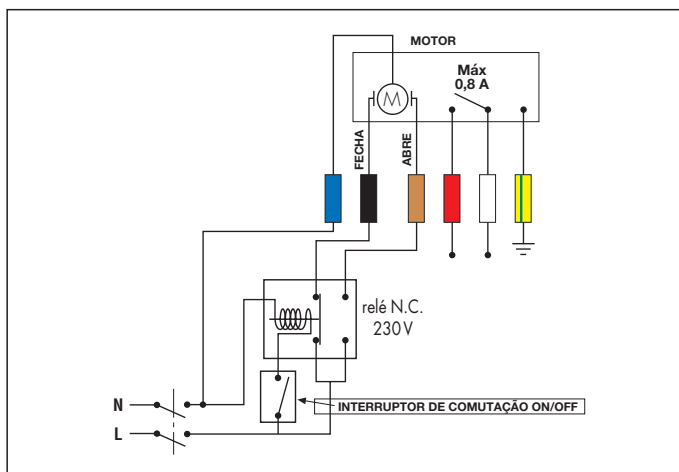
Esquema de ligação termóstato ambiente (TA) e alimentação elétrica

A ligação ilustrada permite a abertura e o fecho da válvula sob comando do termóstato ambiente de três contactos.



Esquema de ligação com interruptor de comutação ON/OFF

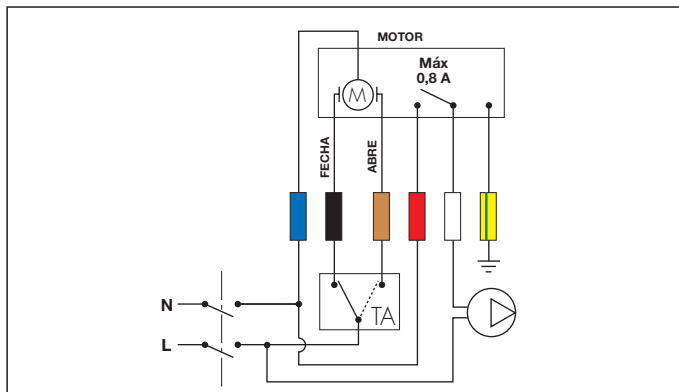
A ligação ilustrada permite a abertura e o fecho da válvula sob comando do microinterruptor, através da utilização de um relé intermédio.



Esquema de desativação de bomba quando nenhuma zona está ativa

O esquema proposto, utilizando o microinterruptor auxiliar, permite a desativação da bomba quando a válvula desviadora utilizada como válvula de zona está fechada.

No caso da bomba ter um consumo superior a 0,8 A (170 VA), é necessário utilizar um relé intermédio.



VÁLVULAS DE ESFERA DE TRÊS VIAS DESVIADORAS MOTORIZADAS

Tempo de manobra 10 s

Tempo de manobra 40 s



6443

cat. 01132

Válvula de esfera de três vias desviadora, motorizada.
Pressão máx.: 10 bar.
 Δp máx.: 10 bar.
Campo de temperatura: $-5 \div 110^{\circ}\text{C}$.

Com motor com comando a 3 contactos.
Com microinterruptor auxiliar.
Alimentação: 230 V (ac) ou 24 V (ac).
Consumo: 8 VA.

Corrente nos contactos auxiliares: 0,8 A (230 V).
Campo de temperatura ambiente: $0 \div 55^{\circ}\text{C}$.
Grau de proteção:
IP 44 (haste de comando na vertical),
IP 40 (haste de comando na horizontal).
Tempo de manobra: 10 s (rotação 90°).
Comprimento cabo de alimentação: 100 cm.



6443

cat. 01132

Válvula de esfera de três vias desviadora, motorizada.
Pressão máx.: 10 bar.
 Δp máx.: 10 bar.
Campo de temperatura: $-5 \div 110^{\circ}\text{C}$.

Com motor com comando a 3 contactos.
Com microinterruptor auxiliar.
Alimentação: 230 V (ac) ou 24 V (ac).
Consumo: 4 VA.

Corrente nos contactos auxiliares: 0,8 A (230 V).
Campo de temperatura ambiente: $0 \div 55^{\circ}\text{C}$.
Grau de proteção:
IP 44 (haste de comando na vertical),
IP 40 (haste de comando na horizontal).
Tempo de manobra: 40 s (rotação 90°).
Comprimento cabo de alimentação: 100 cm.



Código	Tensão V	Kv (m³/h)		
644346	1/2"	230 3,9	1	5
644356	3/4"	230 3,9	1	5
644357	3/4"	230 8,6	1	5
644366	1"	230 9,0	1	5
644348	1/2"	24 3,9	1	5
644358	3/4"	24 3,9	1	5
644359	3/4"	24 8,6	1	5
644368	1"	24 9,0	1	5

Código	Tensão V	Kv (m³/h)		
644342	1/2"	230 3,9	1	5
644352	3/4"	230 3,9	1	5
644353	3/4"	230 8,6	1	5
644362	1"	230 9,0	1	5
644344	1/2"	24 3,9	1	5
644354	3/4"	24 3,9	1	5
644355	3/4"	24 8,6	1	5
644364	1"	24 9,0	1	5



6440

cat. 01132

Motor de substituição com comando a 3 contactos para válvulas de esfera motorizadas, **com tempo de manobra de 10 s**, série 6443.

Código	Tensão V		
644012	230	1	10
644014	24	1	10



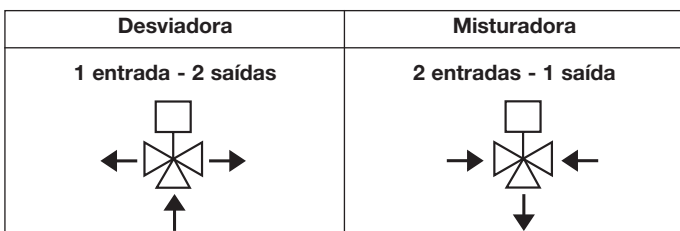
6440

cat. 01132

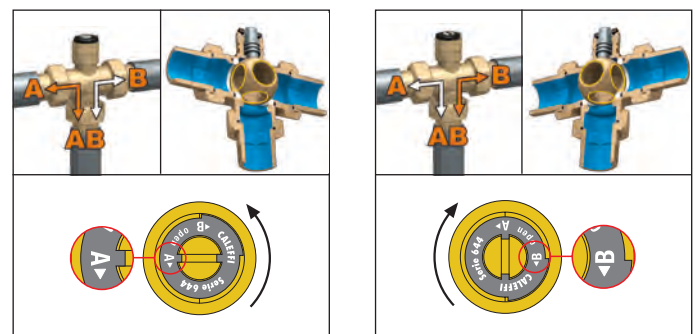
Motor de substituição com comando a 3 contactos para válvulas de esfera motorizadas, **com tempo de manobra de 40 s**, série 6443.

Código	Tensão V		
644002	230	1	10
644004	24	1	10

Aplicações



Esquema de funcionamento das válvulas série 6443
Tempo de manobra 10 s e 40 s - furação em "T"



VÁLVULAS DE ESFERA DE DUAS VIAS MOTORIZADAS PARA GRANDES CAUDAIS



638

cat. 01196

Válvula de esfera de duas vias, motorizada.
Com microinterruptor auxiliar.
 Alimentação: 230 V (ac) ou 24 V (ac).
 Pressão máx.: 16 bar.
 Δp máx.: 3/4"÷1 1/4": 10 bar,
 1 1/2"-2": 5 bar.
 Campo de temperatura fluido: -10÷110°C.
 Campo de temperatura ambiente: -10÷55°C.
 Consumo: 6 VA.
 Corrente nos contactos auxiliares:
 6 (2) A - 230 V (ac).
 Grau de proteção: IP 65.
 Tempo de manobra: 50 s (rotação 90°).



Código	Binário (N-m)	Tensão V	Kv (m³/h)		
638052	3/4"	15	230	17	1 -
638062	1"	15	230	36,5	1 -
638072	1 1/4"	15	230	48	1 -
638082	1 1/2"	15	230	77	1 -
638092	2"	15	230	140	1 -
638054	3/4"	15	24	17	1 -
638064	1"	15	24	36,5	1 -
638074	1 1/4"	15	24	48	1 -
638084	1 1/2"	15	24	77	1 -
638094	2"	15	24	140	1 -

Motores de substituição para válvulas de esfera motorizadas, de duas vias, série 638. Rotação 90°.



Código	Tensão V		
638012	230	1	-
638014	24	1	-



Kit de isolamento para utilização em instalações de aquecimento e arrefecimento.
 Campo de temperatura fluido: -10÷110°C.
 Para válvulas motorizadas de duas vias, série 638.

Código	Utilização		
CBN638052	3/4"	1	-
CBN638062	1"	1	-
CBN638072	1 1/4"	1	-
CBN638082	1 1/2"-2"	1	-

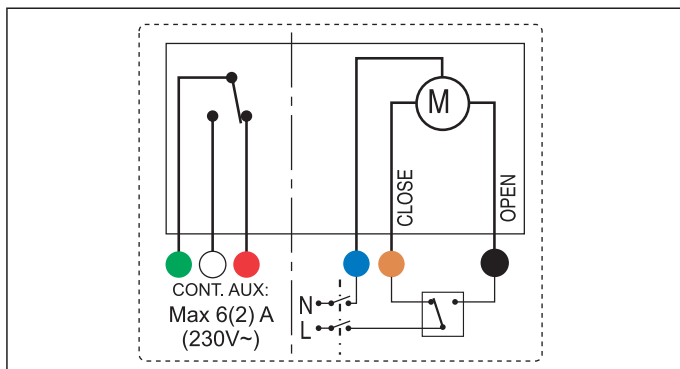


Kit de isolamento para utilização em instalações de aquecimento e arrefecimento.
 Campo de temperatura fluido: -10÷110°C.
 Para válvulas motorizadas de três vias, série 638.

Código	Utilização		
CBN638053	3/4" furação em "L"	1	-
CBN638063	1" furação em "L"	1	-
CBN638073	1 1/4" furação em "L"	1	-
CBN638083	1 1/2"-2" furação em "L"	1	-
CBN638153	3/4" furação em "T"	1	-
CBN638163	1" furação em "T"	1	-
CBN638173	1 1/4" furação em "T"	1	-
CBN638183	1 1/2"-2" furação em "T"	1	-

Esquema elétrico para válvulas de esfera de duas e três vias, série 638, com comando a 3 contactos

Esquema interno com válvula na posição de:
 - fecho para válvula de duas vias;
 - fecho via **A** para válvula de três vias.



VÁLVULAS DE ESFERA TRÊS VIAS DESVIADORAS MOTORIZADAS PARA GRANDES CAUDAIS

Furação em "T"



638 cat. 01196
 Válvula de esfera de três vias, motorizada.
Com microinterruptor auxiliar.
 Alimentação: 230 V (ac) ou 24 V (ac).
 Pressão máx.: 16 bar.
 Δp máx.: 10 bar.
 Campo de temperatura fluido: -10÷110°C.
 Campo de temperatura ambiente: -10÷55°C.
 Consumo: 6 VA.
 Corrente nos contactos auxiliares: 6 (2) A - 230 V (ac).
 Grau de proteção: IP 65.
 Tempo de manobra: 50 s
(rotação 90° - furação em "T" - passagem reduzida).



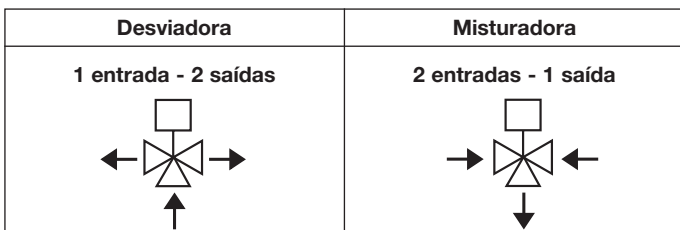
Código	Binário (N-m)	Tensão V	Kv (m³/h)		
638153	3/4"	15	230	9,5	1 -
638163	1"	15	230	12,9	1 -
638173	1 1/4"	15	230	24,7	1 -
638183	1 1/2"	15	230	47	1 -
638193	2"	15	230	50	1 -
638155	3/4"	15	24	9,5	1 -
638165	1"	15	24	12,9	1 -
638175	1 1/4"	15	24	24,7	1 -
638185	1 1/2"	15	24	47	1 -
638195	2"	15	24	50	1 -



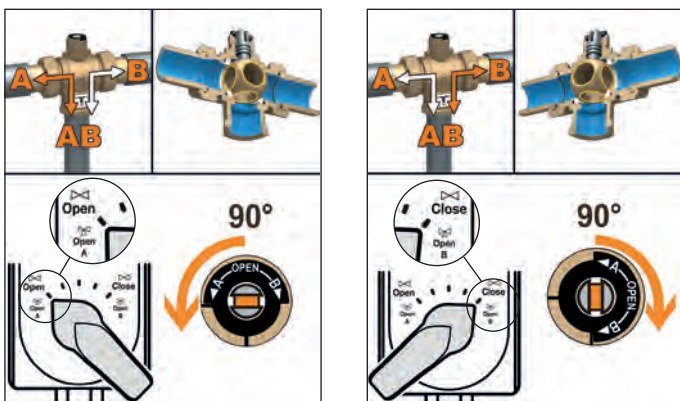
Motores de substituição para válvulas de esfera motorizadas, de três vias, com furação em "T", série 638. Rotação 90°.

Código	Tensão V		
638012	230	1	-
638014	24	1	-

Aplicações



Esquema de funcionamento válvulas série 638 - furação em "T"



Furação em "L"



638 cat. 01196
 Válvula de esfera de três vias, motorizada.
Com microinterruptor auxiliar.
 Alimentação: 230 V (ac) ou 24 V (ac).
 Pressão máx.: 16 bar.
 Δp máx.: 10 bar.
 Campo de temperatura fluido: -10÷110°C.
 Campo de temperatura ambiente: -10÷55°C.
 Consumo: 6 VA.
 Corrente nos contactos auxiliares: 6 (2) A - 230 V (ac).
 Grau de proteção: IP 65.
 Tempo de manobra: 100 s
(rotação 180° - furação em "L" - passagem reduzida).



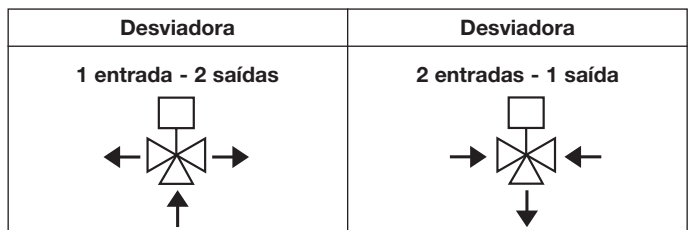
Código	Binário (N-m)	Tensão V	Kv (m³/h)		
638053	3/4"	15	230	9,9	1 -
638063	1"	15	230	13,4	1 -
638073	1 1/4"	15	230	22,8	1 -
638083	1 1/2"	15	230	44	1 -
638093	2"	15	230	50	1 -
638055	3/4"	15	24	9,9	1 -
638065	1"	15	24	13,4	1 -
638075	1 1/4"	15	24	22,8	1 -
638085	1 1/2"	15	24	44	1 -
638095	2"	15	24	50	1 -



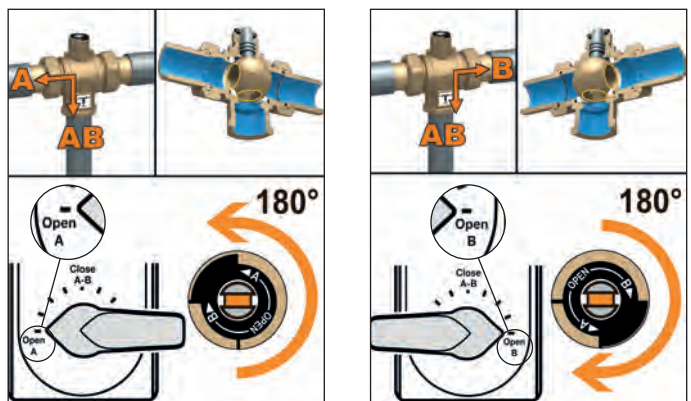
Motores de substituição para válvulas de esfera motorizadas, de três vias, com furação em "L", série 638. Rotação 180°.

Código	Tensão V		
638412	230	1	-
638414	24	1	-

Aplicações



Esquema de funcionamento válvulas série 638 - furação em "L"



VÁLVULAS MOTORIZADAS PARA CENTRAIS TÉRMICAS



637

Válvula motorizada de esfera, de duas vias, com abertura manual. Passagem total.

Com microinterruptor auxiliar.

Alimentação: 230 V (ac) ou 24 V (ac). Pressão máx. (estática): 2 1/2": 40 bar; 3": 25 bar; 4": 16 bar. Δp máx.: 6 bar. Campo de temperatura: -10÷95°C. Temperatura máx. ambiente: 55°C.

Consumo: 10,5 VA. Corrente nos contactos auxiliares: 16 (6) A - 250 V (ac) - contacto auxiliar duplo. Grau de proteção: IP 65. Tempo de manobra: 150 s (rotação 90°).



Código	Binário (N-m)	Tensão V	Kv (m³/h)		
637202	2 1/2"	120	230	170	1 -
637302	3"	120	230	253	1 -
637402	4"	120	230	450	1 -
637204	2 1/2"	120	24	170	1 -
637304	3"	120	24	253	1 -
637404	4"	120	24	450	1 -



637

Válvula motorizada de esfera, de duas vias, com abertura manual. Passagem total.

Ligações flangeadas PN 16 para acoplar a contraflanges EN 1092-1.

Com microinterruptor auxiliar.

Alimentação: 230 V (ac) ou 24 V (ac).

Pressão máx. (estática): DN 65: 40 bar; DN 80: 25 bar; DN 100: 16 bar. Δp máx.: 6 bar. Campo de temperatura: -10÷95°C. Temperatura máx. ambiente: 55°C. Consumo: 10,5 VA. Corrente nos contactos auxiliares: 16 (6) A - 250 V (ac) - duplo contacto auxiliar. Grau de proteção: IP 65. Tempo de manobra: 150 s (rotação 90°).



Código	Binário (N-m)	Tensão V	Kv (m³/h)		
637212	DN 65	120	230	170	1 -
637312	DN 80	120	230	253	1 -
637412	DN 100	120	230	450	1 -
637214	DN 65	120	24	170	1 -
637314	DN 80	120	24	253	1 -
637414	DN 100	120	24	450	1 -



Motores de substituição para válvulas motorizadas de esfera, de duas vias, série 637.

Código	Tensão V		
637022	230	1	-
637024	24	1	-

VÁLVULAS DE BORBOLETA MOTORIZADAS



639

Válvula de borboleta motorizada, tipo WAFER. Com abertura manual.

Ligações flangeadas PN 16 para acoplar a contraflanges EN 1092-1.

Com microinterruptor auxiliar.

Alimentação: 230 V (ac) ou 24 V (ac). Pressão máx.: 16 bar. Δp máx.: 6 bar.

Campo de temperatura válvula: 5÷95°C. Campo de temperatura ambiente: 5÷65°C. Consumo: 4,5 VA. Corrente nos contactos auxiliares: 16 (4) A - 250 V (ac). Grau de proteção: IP 42. Tempo de manobra: 180 s (rotação 90°).



Código	Tensão V	Kv (m³/h)		
639042	DN 32/40	230	149	1 -
639052	DN 50	230	207	1 -
639062	DN 65	230	351	1 -
639082	DN 80	230	520	1 -
639044	DN 32/40	24	149	1 -
639054	DN 50	24	207	1 -
639064	DN 65	24	351	1 -
639084	DN 80	24	520	1 -

639

Válvula de borboleta motorizada, tipo WAFER. Com abertura manual.

Ligações flangeadas PN 16 para acoplar a contraflanges EN 1092-1.

Com microinterruptor auxiliar.

Alimentação: 230 V (ac) ou 24 V (ac). Pressão máx.: 16 bar.

Δp máx.: 6 bar. Campo de temperatura válvula: 5÷95°C.

Campo de temperatura ambiente: 5÷65°C. Consumo: 10,5 VA.

Corrente nos contactos auxiliares: 16 (6) A - 250 V (ac) - contacto auxiliar duplo. Grau de proteção: IP 65. Tempo de manobra: 180 s (rotação 90°).



Código	Tensão V	Kv (m³/h)		
639102	DN 100	230	861	1 -
639122	DN 125	230	1345	1 -
639152	DN 150	230	1937	1 -
639202	DN 200	230	3445	1 -
639104	DN 100	24	861	1 -
639124	DN 125	24	1345	1 -
639154	DN 150	24	1937	1 -
639204	DN 200	24	3445	1 -

VÁLVULAS MISTURADORAS

NOVO



610

cat. 01353

Válvula misturadora de três vias, rosca, de setores. Corpo em latão. PN 10. Pressão máx.: 10 bar. Δp máx.: 1 bar. Campo de temperatura: 5÷110°C. **Configuração de fábrica: entrada caldeira pelo lado direito.**



6370

cat. 01353

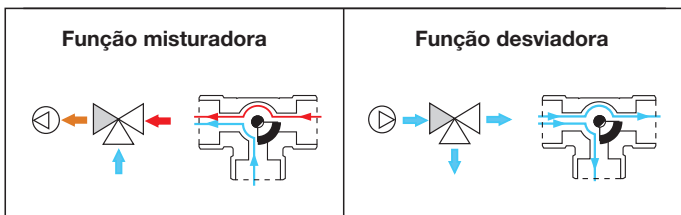
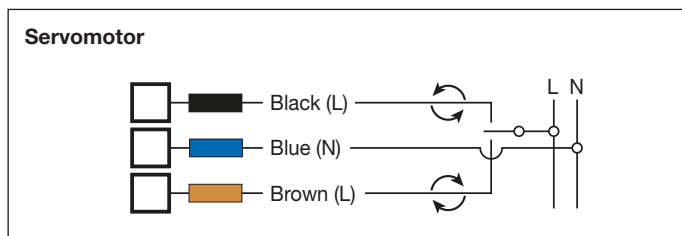
Servomotor para válvulas misturadoras códigos 610.00 de 1/2" a 2". Alimentação: **230 V** - 50 Hz. Sinal de comando: **3 pontos**. Consumo: 6 VA. Grau de proteção: IP 44. Rotação 90°. Tempo de manobra: 150 s. Campo de temperatura ambiente: 0÷55°C. Campo de temperatura de armazenamento: -10÷70°C. Comprimento cabo de alimentação: 1,5 m.



Código		Kv (m³/h)		
610400	Rp 1/2"	4	1	-
610500	Rp 3/4"	6,3	1	-
610600	Rp 1"	10	1	-
610700	Rp 1 1/4"	15	1	-
610800	Rp 1 1/2"	25	1	-
610900	Rp 2"	40	1	-

Código	Tensão V	Binário (N-m)		
637042	230	5	1	-

Esquema elétrico



Legenda:
 Ida caldeira
 Ida instalação
 Retorno instalação

Configuração entrada caldeira lado direito (de fábrica) Configuração entrada caldeira lado esquerdo

6370

cat. 01353

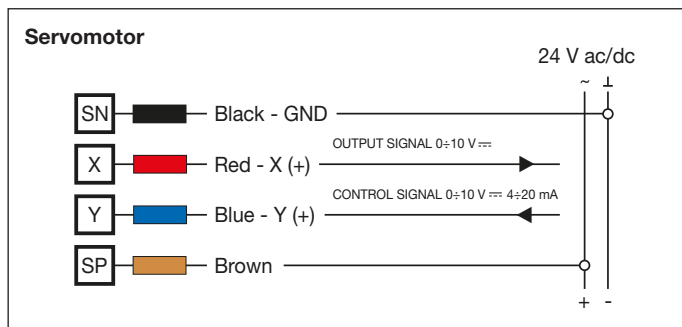


Servomotor para válvulas misturadoras códigos 610.00 de 1/2" a 2". Alimentação: **24 V**. Sinal de comando: **0÷10 V**. Consumo: 6 VA. Grau de proteção: IP 44. Rotação 90°. Tempo de manobra: 75 s. Campo de temperatura ambiente: 0÷55°C. Campo de temperatura de armazenamento: -10÷70°C. Comprimento cabo de alimentação: 1,5 m.



Código	Tensão V	Binário (N-m)		
637044	24	5	1	-

Esquema elétrico



VÁLVULAS MISTURADORAS



610

cat. 01169

Válvula misturadora de três vias, roscada, de borboleta. Pressão máx.: 6 bar. Campo de temperatura: 2÷110°C. **Configuração de fábrica: entrada caldeira pelo lado direito.**

Código		Kv (m³/h)		
610005	3/4"	7,5	1	-
610006	1"	11,9	1	-
610007	1 1/4"	16,8	1	-
610008	1 1/2"	30	1	-
610009	2"	45	1	-
610020	2 1/2"	72	1	-



610

cat. 01169

Válvula misturadora de três vias, flangeada, de borboleta. Corpo PN 6. Ligações flangeadas para acoplar a contraflanges EN 1092-1 (série 616 na pág. 214). Pressão máx.: 6 bar. Campo de temperatura: 2÷110°C. **Configuração de fábrica: entrada caldeira pelo lado direito.**

Código		Kv (m³/h)		
610050	DN 50 (2")	45	1	-
610060	DN 65 (2 1/2")	72	1	-
610080	DN 80 (3")	140	1	-
610100	DN 100 (4")	183	1	-
610120	DN 125 (5")	340	1	-



611

cat. 01169

Válvula misturadora de quatro vias, roscada, de borboleta. Pressão máx.: 6 bar. Campo de temperatura: 2÷110°C. **Configuração de fábrica: entrada caldeira pelo lado direito.**

Código		Kv (m³/h)		
611005	3/4"	7,8	1	-
611006	1"	12,3	1	-
611007	1 1/4"	18,5	1	-
611008	1 1/2"	30	1	-
611009	2"	53	1	-
611020	2 1/2"	80	1	-



611

cat. 01169

Válvula misturadora de quatro vias, flangeada, de borboleta. Corpo PN 6. Ligações flangeadas para acoplar a contraflanges EN 1092-1 (série 616 na pág. 214). Pressão máx.: 6 bar. Campo de temperatura: 2÷110°C. **Configuração de fábrica: entrada caldeira pelo lado direito.**

Código		Kv (m³/h)		
611050	DN 50 (2")	53	1	-
611060	DN 65 (2 1/2")	80	1	-
611080	DN 80 (3")	140	1	-
611100	DN 100 (4")	230	1	-
611120	DN 125 (5")	410	1	-



612

cat. 01169

Válvula misturadora de três vias, roscada, de setores. Pressão máx.: 6 bar. Campo de temperatura: 2÷110°C. **Configuração de fábrica: entrada caldeira pelo lado direito.**

Código		Kv (m³/h)		
612005	3/4"	7,2	1	-
612006	1"	11,9	1	-
612007	1 1/4"	16,5	1	-
612008	1 1/2"	30	1	-
612009	2"	42	1	-
612020	2 1/2"	62	1	-



612

cat. 01169

Válvula misturadora de três vias, flangeada, de setores. Corpo PN 6. Ligações flangeadas para acoplar a contraflanges EN 1092-1 (série 616 na pág. 214). Pressão máx.: 6 bar. Campo de temperatura: 2÷110°C. **Configuração de fábrica: entrada caldeira pelo lado direito.**

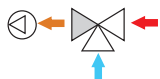
Código		Kv (m³/h)		
612050	DN 50 (2")	42	1	-
612060	DN 65 (2 1/2")	62	1	-
612080	DN 80 (3")	123	1	-
612100	DN 100 (4")	172	1	-
612120	DN 125 (5")	340	1	-

VÁLVULAS MISTURADORAS MOTORIZADAS



6120

Válvula misturadora motorizada de três vias, roscada, de setores. Pressão máx.: 6 bar. Campo de temperatura: 2÷110°C.



Entrada caldeira pelo lado direito

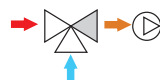


Código	Tensão V	Kv (m³/h)		
612025	3/4"	230	7,2	1 -
612026	1"	230	11,9	1 -
612027	1 1/4"	230	16,5	1 -
612028	1 1/2"	230	30	1 -
612029	2"	230	53	1 -
612021	2 1/2"	230	80	1 -



6120

Válvula misturadora motorizada, de três vias, roscada, de setores. Pressão máx.: 6 bar. Campo de temperatura: 2÷110°C.



Entrada caldeira pelo lado esquerdo



Código	Tensão V	Kv (m³/h)		
612015	3/4"	230	7,2	1 -
612016	1"	230	11,9	1 -
612017	1 1/4"	230	16,5	1 -
612018	1 1/2"	230	30	1 -
612019	2"	230	53	1 -
612011	2 1/2"	230	80	1 -

SERVOMOTORES



6370

cat. 01169

Servomotor para válvulas misturadoras de 3/4" a 1 1/2". Com microinterruptor auxiliar. Alimentação: 230 V ou 24 V - 50 Hz. Consumo: 3 VA. Corrente dos contactos microinterruptor: 10 (2) A - 250 V (ac). Grau de proteção: IP 42. Tempo de manobra: 60 s. Com adaptador.



Entrada caldeira pelo lado direito

Código	Tensão V	Binário (N-m)		
637002	230	15	1	-
637004	24	15	1	-



6370

cat. 01169

Servomotor para válvulas misturadoras de 2" a 5". Com microinterruptor auxiliar. Alimentação: 230 V ou 24 V - 50 Hz. Consumo: 4,5 VA. Corrente dos contactos microinterruptor: 16 (4) A - 250 V (ac). Grau de proteção: IP 42. Tempo de manobra: 180 s. Com adaptador.



Código	Tensão V	Binário (N-m)		
637012	230	35	1	-
637014	24	35	1	-



6370

cat. 01169

Servomotor para válvulas misturadoras de 3/4" a 1 1/2". Com microinterruptor auxiliar. Alimentação: 230 V ou 24 V - 50 Hz. Consumo: 3 VA. Corrente dos contactos microinterruptor: 10 (2) A - 250 V (ac). Grau de proteção: IP 42. Tempo de manobra: 60 s. Com adaptador.



Entrada caldeira pelo lado esquerdo

Código	Tensão V	Binário (N-m)		
637001	230	15	1	-
637003	24	15	1	-

VÁLVULAS DE REGULAÇÃO

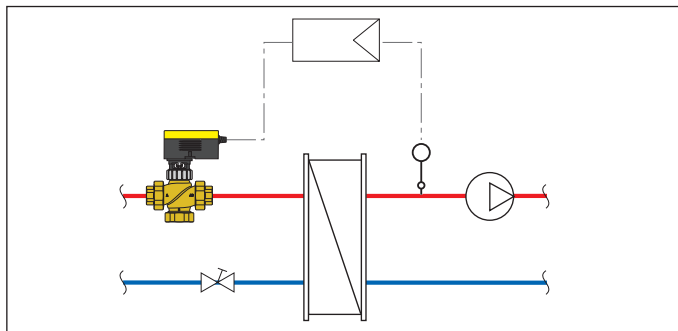
NOVO



636 cat. 01354
 Válvula de regulação de duas vias, rosca, de globo.
 Ligações fêmea com casquilho.
 Corpo em liga antidezincificação CR. PN 16.
 Regulação de igual percentagem.
 Pressão máx.: 16 bar.
 Campo de temperatura: -15÷100°C.

Código	DN	Ligação	Kv (m³/h)		
636400	15	1/2"	4	1	-
636500	20	3/4"	6,3	1	-
636600	25	1"	10	1	-
636700	32	1 1/4"	16	1	-
636800	40	1 1/2"	22	1	-
636900	50	2"	28	1	-

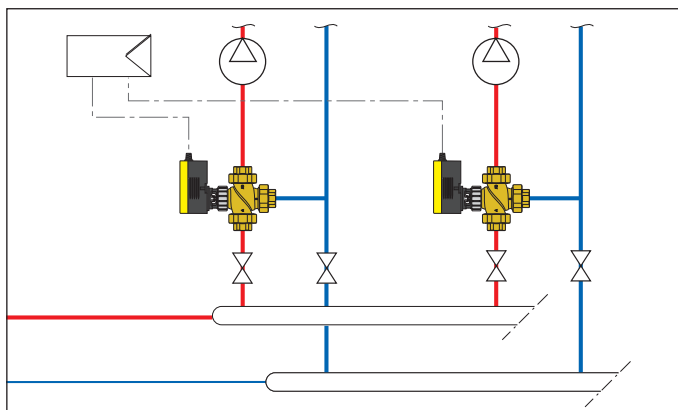
Esquema de aplicação da válvula de regulação de duas vias rosca



636 cat. 01354
 Válvula de regulação de três vias, rosca, de globo.
 Ligações fêmea com casquilho.
 Corpo em liga antidezincificação CR. PN 16.
 Regulação de igual percentagem / linear.
 Pressão máx.: 16 bar.
 Campo de temperatura: -15÷100°C.

Código	DN	Ligação	Kv (m³/h)		
636410	15	1/2"	4	1	-
636510	20	3/4"	6,3	1	-
636610	25	1"	10	1	-
636710	32	1 1/4"	16	1	-
636810	40	1 1/2"	22	1	-
636910	50	2"	28	1	-

Esquema de aplicação da válvula de regulação de três vias rosca



636 cat. 01354
 Servomotor para válvulas de regulação rosca série 636.
 Alimentação: **24 V**.
 Sinal de comando: **2 pontos, 3 pontos, 0÷10 V**.
 Consumo: 8,5 VA.
 Grau de proteção: IP 54.
 Tempo de manobra: 35 s, 60 s, 120 s.
 Campo de temperatura ambiente: -10÷55°C.



Código	Tensão V	Força nominal (N)		
636004	24	250	1	-

636 cat. 01354
 Servomotor para válvulas de regulação rosca série 636.
 Alimentação: **230 V**.
 Sinal de comando: **2 pontos, 3 pontos**.
 Consumo: 4 VA.
 Grau de proteção: IP 54.
 Tempo de manobra: 120 s.
 Campo de temperatura ambiente: -10÷55°C.



Código	Tensão V	Força nominal (N)		
636002	230	500	1	-

636 cat. 01354
 Servomotor para válvulas de regulação rosca série 636.
 Alimentação: **24 V**.
 Sinal de comando: **2 pontos, 3 pontos, 0÷10 V**.
 Consumo: 8,7 VA.
 Grau de proteção: IP 54.
 Tempo de manobra: 60 s, 120 s.
 Campo de temperatura ambiente: -10÷55°C.



Código	Tensão V	Força nominal (N)		
636014	24	500	1	-

Tabela Δp máx. servomotor + corpo válvula rosca série 636

Código corpo válvula	Servomotor cód. 636004	Servomotor cód. 636002	Servomotor cód. 636014
6364.0	4 bar	6 bar	6 bar
6365.0	4 bar	5 bar	5 bar
6366.0	4 bar	4 bar	4 bar
6367.0	3 bar	3,5 bar	3,5 bar
6368.0	1,9 bar	3 bar	3 bar
6369.0	1 bar	2,4 bar	2,4 bar

VÁLVULAS DE REGULAÇÃO

NOVO



636

cat. 01354

Válvula de regulação de duas/três vias, flangeada, de globo. Corpo em ferro fundido cinzento. Ligações flangeadas PN 16 para acoplar a contraflanges EN 1092-1 (série 617 na pág. 214). Regulação de igual percentagem (duas vias). Regulação de igual percentagem/linear (três vias). Pressão máx.: 16 bar. Campo de temperatura: -15÷100°C. **A válvula transforma-se em três vias, abrindo a terceira via central.**



636

cat. 01354

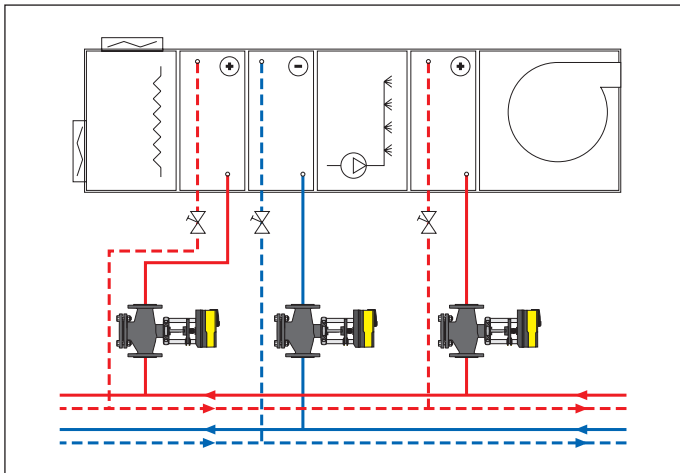
Servomotor para válvulas de regulação flangeadas códigos 636060 e 636080. Alimentação: **24 V**. Sinal de comando: **2 pontos, 3 pontos, 0÷10 V**. Consumo: 3,5 VA. Grau de proteção: IP 54. Tempo de manobra: 80 s / 120 s. Campo de temperatura ambiente: -10÷55°C.



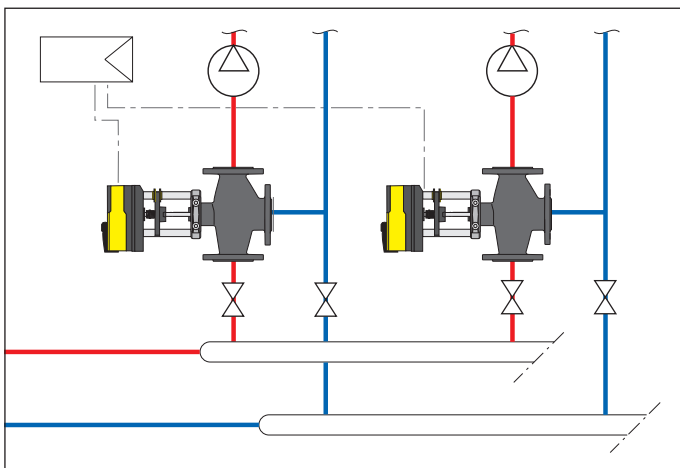
Código	Tensão V	Força nominal (N)		
636024	24	1.000	1	-

Código	DN	Kv (m³/h)		
636060	DN 65	63	1	-
636080	DN 80	100	1	-
636100	DN 100	124	1	-
636120	DN 125	220	1	-
636150	DN 150	320	1	-

Esquema de aplicação da válvula de regulação de duas vias flangeada



Esquema de aplicação da válvula de regulação de três vias flangeada



636

cat. 01354

Servomotor para válvulas de regulação flangeadas série 636. Alimentação: **24 V**. Sinal de comando: **2 pontos, 3 pontos, 0÷10 V**. Consumo: 20 VA. Grau de proteção: IP 66. Tempo de manobra: 40 s / 80 s / 120 s (DN 65-DN 80), 80 s / 160 s / 240 s (DN 100÷DN 150). Campo de temperatura ambiente: -10÷55°C.



Código	Tensão V	Força nominal (N)		
636034	24	2.500	1	-

Tabela Δp máx. servomotor + corpo válvula flangeado série 636



Código corpo válvula	Servomotor cód. 636024	Servomotor cód. 636034
636060	2,5 bar	3 bar
636080	1,5 bar	3 bar
636100	-	2 bar
636125	-	1,5 bar
636150	-	1 bar

COLETORES SIMPLES

349

Coletor simples componível.
Para instalações de aquecimento e arrefecimento.
Pressão máx.: 10 bar.
Campo de temperatura: -10÷110°C.
Entre-eixo: 35 mm.





Código	Ligação	N.º deriv.	Derivações		
349020	3/4"	x 2	23 p.1,5 M	5	50
349030	3/4"	x 3	23 p.1,5 M	5	50
349040	3/4"	x 4	23 p.1,5 M	5	50
349050	3/4"	x 5	23 p.1,5 M	5	50

354

Coletor simples componível com válvulas de interceção.
Corpo em liga antidezincificação CR.
Pressão máx.: 10 bar.
Campo de temperatura: 5÷100°C.
Entre-eixo: 35 mm.





Código	Ligação	N.º deriv.	Derivações		
354052	3/4"	x 2	23 p.1,5 M	5	20
354053	3/4"	x 3	23 p.1,5 M	5	20
354054	3/4"	x 4	23 p.1,5 M	5	20
354055	3/4"	x 5	23 p.1,5 M	5	20

350

Coletor simples componível.
Para instalações de aquecimento e arrefecimento.
Pressão máx.: 10 bar.
Campo de temperatura: -10÷110°C.
Entre-eixo: 50 mm para 3/4" e 1".
Entre-eixo: 60 mm para 1 1/4".
Acoplamento com vedação PTFE.





Código	Ligação	N.º deriv.	Derivações		
350520	3/4"	x 2	23 p.1,5 M	2	-
350530	3/4"	x 3	23 p.1,5 M	2	-
350540	3/4"	x 4	23 p.1,5 M	2	-
350620	1"	x 2	23 p.1,5 M	2	-
350630	1"	x 3	23 p.1,5 M	2	-
350640	1"	x 4	23 p.1,5 M	2	-
350720*	1 1/4"	x 2	23 p.1,5 M	2	-
350730*	1 1/4"	x 3	23 p.1,5 M	2	-
350740*	1 1/4"	x 4	23 p.1,5 M	2	-

* Acoplamento sem vedação PTFE

351

Coletor simples, cego.
Para instalações de aquecimento e arrefecimento.
Pressão máx.: 10 bar.
Campo de temperatura: -10÷110°C.
Entre-eixo: 50 mm



Código	Ligação	N.º deriv.	Derivações		
351520	3/4"	x 2	23 p.1,5 M	2	-
351530	3/4"	x 3	23 p.1,5 M	2	-
351540	3/4"	x 4	23 p.1,5 M	2	-
351620	1"	x 2	23 p.1,5 M	2	-
351630	1"	x 3	23 p.1,5 M	2	-
351640	1"	x 4	23 p.1,5 M	2	-

COLETORES COMPLANARES E ADAPTADORES



356

cat. 01014

Coletor complanar monobloco. Para instalações de aquecimento e arrefecimento. Pressão máx.: 10 bar. Campo de temperatura: -10÷110°C. Entre-eixo principal: 60 mm. Entre-eixo derivações: 40 mm.

Código	Ligação	N.º deriv.	Derivações		
356502	3/4"	2+2	23 p.1,5 M	1	5
356504	3/4"	4+4	23 p.1,5 M	1	5
356506	3/4"	6+6	23 p.1,5 M	1	5
356508	3/4"	8+8	23 p.1,5 M	1	5
356510	3/4"	10+10	23 p.1,5 M	1	5
356604	1"	4+4	23 p.1,5 M	1	5
356606	1"	6+6	23 p.1,5 M	1	5
356608	1"	8+8	23 p.1,5 M	1	5
356610	1"	10+10	23 p.1,5 M	1	5
356612	1"	12+12	23 p.1,5 M	1	-



356

cat. 01014

Coletor complanar monobloco. Para instalações de aquecimento e arrefecimento. **Com isolamento.** Pressão máx.: 10 bar. Campo de temperatura: 0÷100°C. Entre-eixo principal: 60 mm. Entre-eixo derivações: 40 mm.

Código	Ligação	N.º deriv.	Derivações		
356604 IS	1"	4+4	23 p.1,5 M	1	10
356606 IS	1"	6+6	23 p.1,5 M	1	10
356608 IS	1"	8+8	23 p.1,5 M	1	5
356610 IS	1"	10+10	23 p.1,5 M	1	5

357

cat. 01014

Coletor complanar monobloco monolateral. Para instalações de aquecimento e arrefecimento. Pressão máx.: 10 bar.



Campo de temperatura: -10÷110°C. Entre-eixo principal: 60 mm. Entre-eixo derivações: 40 mm.

Código	Ligação	N.º deriv.	Derivações		
357502	3/4"	2+2	23 p.1,5 M	1	10
357503	3/4"	3+3	23 p.1,5 M	1	10
357504	3/4"	4+4	23 p.1,5 M	1	5
357505	3/4"	5+5	23 p.1,5 M	1	-
357506	3/4"	6+6	23 p.1,5 M	1	-

356

cat. 01014



Bypass diferencial para coletores complanares série 356 e 357. Ligação de 3/8" para purgadores de ar. Regulação fixa diferencial: 20 kPa (2000 mm c.a.). Pressão máx.: 10 bar. Campo de temperatura: -10÷110°C.

Código	Ligação		
356050	3/4" M	1	20

3640

Adaptador para saída de topo. Para coletores série 356 e 357.



Código	Ligação		
364050	3/4" M x 23 p.1,5 M	2	-
364060	1" M x 23 p.1,5 M	2	-

3641

Tampão. Para coletores série 356 e 357.



Código	Ligação		
364150	3/4" M	2	-
364160	1" M	2	-

3642

Adaptador para ligação de purgadores de ar. Para coletores série 356 e 357.



Código	Ligação		
364253	3/4" M x 3/8" F	2	-
364254	3/4" M x 1/2" F	2	-
364263	1" M x 3/8" F	2	-

COLETORES SIMPLES

349



Coletor simples componível.
Pressão máx.: 10 bar.
Campo de temperatura: -10÷110°C.
Entre-eixo: 35 mm.
Derivações macho.

Código	Ligação	N.º deriv.	Derivações		
349130	3/4"	x 3	1/2" M	5	50
349140	3/4"	x 4	1/2" M	5	50
349150	3/4"	x 5	1/2" M	5	50

350



Coletor simples componível.
Pressão máx.: 10 bar.
Campo de temperatura: -10÷110°C.
Entre-eixo: 50 mm.
Derivações macho.

Código	Ligação	N.º deriv.	Derivações		
350522	3/4"	x 2	1/2" M	2	-
350532	3/4"	x 3	1/2" M	2	-
350542	3/4"	x 4	1/2" M	2	-

349



Coletor simples componível.
Pressão máx.: 10 bar.
Campo de temperatura: -10÷110°C.
Entre-eixo: 35 mm.
Derivações macho.
Com sede plana.
Para adaptadores de compressão.

Código	Ligação	N.º deriv.	Derivações		
349230	3/4"	x 3	1/2" M - Ø 13	5	50
349240	3/4"	x 4	1/2" M - Ø 13	5	50
349250	3/4"	x 5	1/2" M - Ø 13	5	50

592



Coletor simples componível.
Pressão máx.: 10 bar.
Campo de temperatura: -10÷110°C.
Acoplamento com vedação PTFE.
Derivações macho.

Código	Ligação	N.º deriv.	Derivações	Entre-eixo		
592525	3/4"	x 2	1/2" M	50	2	-
592535	3/4"	x 3	1/2" M	50	2	-
592545	3/4"	x 4	1/2" M	50	2	-
592625	1"	x 2	1/2" M	50	2	-
592635	1"	x 3	1/2" M	50	2	-
592645	1"	x 4	1/2" M	50	2	-
592626	1"	x 2	1/2" M	60	2	-
592636	1"	x 3	1/2" M	60	2	-
592646	1"	x 4	1/2" M	60	2	-
592726*	1 1/4"	x 2	1/2" M	60	2	-
592736*	1 1/4"	x 3	1/2" M	60	2	-
592746*	1 1/4"	x 4	1/2" M	60	2	-
592622	1"	x 2	3/4" M	60	2	-
592632	1"	x 3	3/4" M	60	2	-

* Acoplamento sem vedação PTFE

349



Coletor simples componível.
Pressão máx.: 10 bar.
Campo de temperatura: -10÷110°C.
Entre-eixo: 35 mm.
Derivações fêmea.

Código	Ligação	N.º deriv.	Derivações		
349330	3/4"	x 3	1/2" F	5	50
349340	3/4"	x 4	1/2" F	5	50
349350	3/4"	x 5	1/2" F	5	50

592



Coletor simples componível.
Pressão máx.: 10 bar.
Campo de temperatura: -10÷110°C.
Acoplamento com vedação PTFE.
Derivações fêmea.

Código	Ligação	N.º deriv.	Derivações	Entre-eixo		
592527	3/4"	x 2	1/2" F	50	2	-
592537	3/4"	x 3	1/2" F	50	2	-
592547	3/4"	x 4	1/2" F	50	2	-
592627	1"	x 2	1/2" F	50	2	-
592637	1"	x 3	1/2" F	50	2	-
592647	1"	x 4	1/2" F	50	2	-
592628	1"	x 2	1/2" F	60	2	-
592638	1"	x 3	1/2" F	60	2	-
592648	1"	x 4	1/2" F	60	2	-
592728*	1 1/4"	x 2	1/2" F	60	2	-
592738*	1 1/4"	x 3	1/2" F	60	2	-
592748*	1 1/4"	x 4	1/2" F	60	2	-

* Acoplamento sem vedação PTFE

354



Coletor simples componível com válvulas de interceção.
Corpo em liga antidezincificação CR.
Pressão máx.: 10 bar.
Campo de temperatura: 5÷100°C.
Entre-eixo: 35 mm.
Com derivações para sede plana.
Para adaptadores de compressão.





Código	Ligação	N.º deriv.	Derivações		
354252	3/4"	x 2	1/2" M - Ø 13	2	30
354253	3/4"	x 3	1/2" M - Ø 13	2	20
354254	3/4"	x 4	1/2" M - Ø 13	2	10
354255	3/4"	x 5	1/2" M - Ø 13	2	10

COLETORES SIMPLES

598





Coletor simples cego.
Para instalações de aquecimento e arrefecimento.
Pressão máx.: 10 bar.
Campo de temperatura: -10÷110°C.
Entre-eixo: 50 mm.
Derivações macho.

Código	Ligação	N.º deriv.	Derivações		
598521	3/4"	x 2	1/2" M	2	-
598531	3/4"	x 3	1/2" M	2	-
598541	3/4"	x 4	1/2" M	2	-
598621	1"	x 2	1/2" M	2	-
598631	1"	x 3	1/2" M	2	-
598641	1"	x 4	1/2" M	2	-

598



Coletor simples cego.
Para instalações de aquecimento e arrefecimento.
Pressão máx.: 10 bar.
Campo de temperatura: -10÷110°C.
Entre-eixo: 50 mm.
Derivações fêmea.

Código	Ligação	N.º deriv.	Derivações		
598522	3/4"	x 2	1/2" F	2	-
598532	3/4"	x 3	1/2" F	2	-
598542	3/4"	x 4	1/2" F	2	-
598622	1"	x 2	1/2" F	2	-
598632	1"	x 3	1/2" F	2	-
598642	1"	x 4	1/2" F	2	-



COLETOR SIMPLES PARA INSTALAÇÕES DE ARREFECIMENTO

650

cat. 01067



Coletor simples componível.
Para instalações de arrefecimento.
Com isolamento.
Pressão máx.: 10 bar.
Campo de temperatura: -40÷95°C.
Entre-eixo: 60 mm.

Código	Ligação	N.º deriv.	Derivações		
650722	1 1/4"	x 2	3/4" M	2	-
650732	1 1/4"	x 3	3/4" M	2	-
650742	1 1/4"	x 4	3/4" M	2	-

615



Cola mástique para selar o isolamento dos coletores série 650, dos separadores de microbolhas de ar série 551 DISCAL e dos separadores - coletores série 559 SEPCOLL.
Embalagem: 125 g.

Código		
615500	1	-

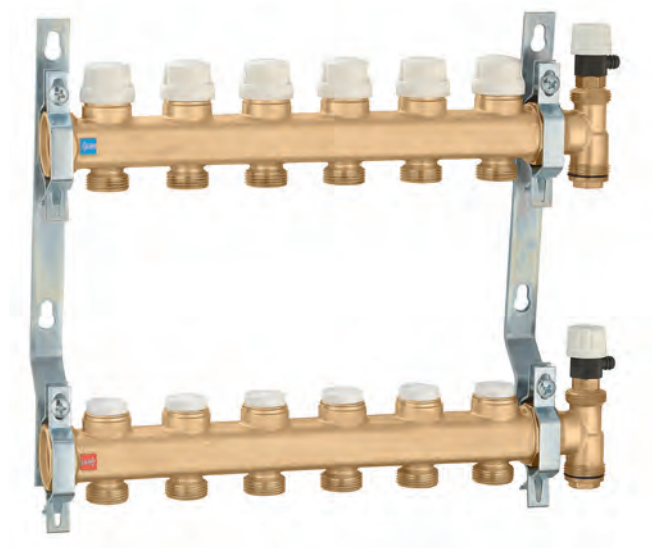
COLETORES COM VÁLVULAS DE INTERCEÇÃO E DE PRÉ-REGULAÇÃO



662

cat. 01180

Grupo de coletores.
 Pressão máx.: 10 bar.
 Campo de temperatura: 5÷100°C.
 Entre-eixo derivações: 50 mm.



- Composto por:
- coletor de retorno com válvulas de interceção predispostas para comando eletrotérmico;
 - coletor de ida com válvulas de pré-regulação;
 - grupos de topo compostos por torneiras de purga, adaptadores de dupla ligação radial e tampões;
 - suportes de fixação em aço inoxidável para caixas série 659 e 661 ou aplicação diretamente na parede.



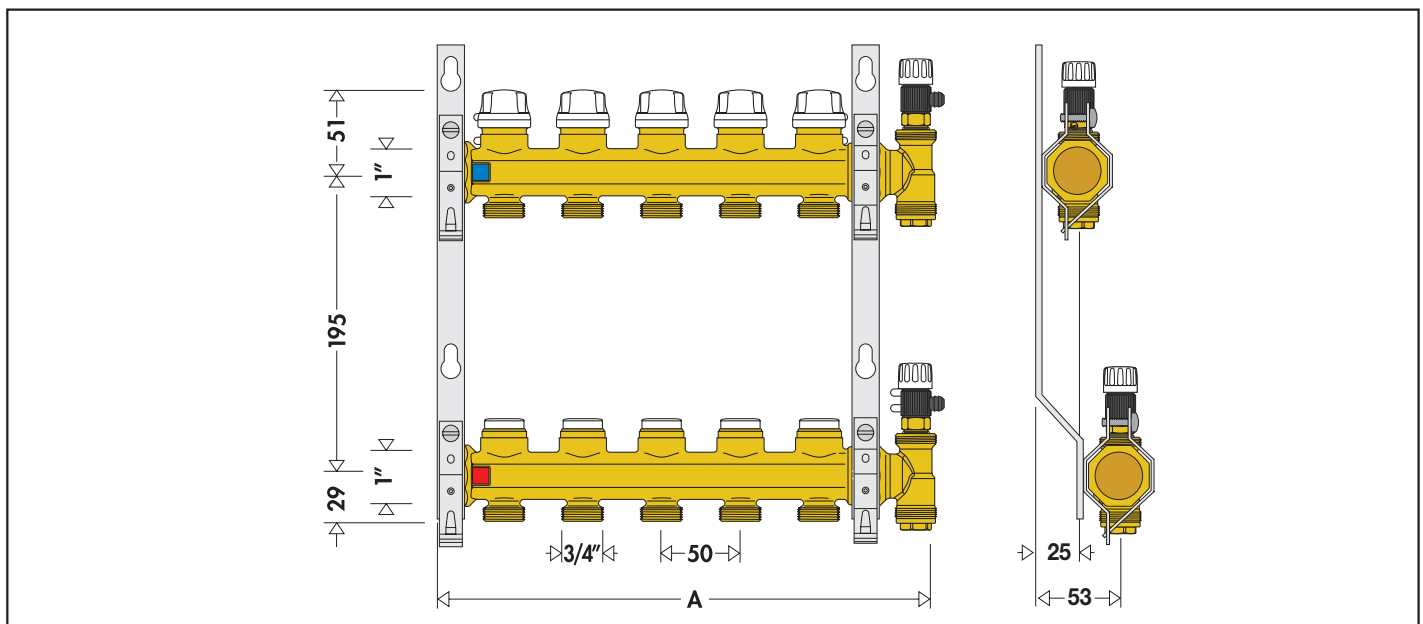
Código	Ligação	N.º deriv.	Derivações		
6626B5	1"	x 2	3/4" M	1	-
6626C5	1"	x 3	3/4" M	1	-
6626D5	1"	x 4	3/4" M	1	-
6626E5	1"	x 5	3/4" M	1	-
6626F5	1"	x 6	3/4" M	1	-
6626G5	1"	x 7	3/4" M	1	-
6626H5	1"	x 8	3/4" M	1	-
6626I5	1"	x 9	3/4" M	1	-
6626L5	1"	x 10	3/4" M	1	-
6626M5	1"	x 11	3/4" M	1	-
6626N5	1"	x 12	3/4" M	1	-
6626O5	1"	x 13	3/4" M	1	-

Isolamento para coletores série 662, 664 e 665.
 Para aquecimento e arrefecimento.
Utilizar caixa código 659..4 (profundidade 110÷140 mm).



Código			
CBN6646F1	para coletores de 2 a 6 ligações	1	-
CBN6646N1	para coletores de 7 a 12 ligações	1	-
CBN6646O1	para coletores de 13 ligações	1	-

Dimensões do grupo de coletores série 662



N.º deriv.	2	3	4	5	6	7	8	9	10	11	12	13
A	180	230	280	330	380	440	490	540	590	640	690	750

COLETORES COM VÁLVULAS DE INTERCEÇÃO E DE PRÉ-REGULAÇÃO

662

cat. 01180

Par de coletores com válvulas de interceção e de pré-regulação.
Pressão máx.: 10 bar.
Campo de temperatura: 5÷100°C.
Entre-eixo derivações: 50 mm.



Código	Ligação	N.º deriv.	Derivações		
662625	1"	x 2	3/4" M	1	-
662635	1"	x 3	3/4" M	1	-
662645	1"	x 4	3/4" M	1	-
662655	1"	x 5	3/4" M	1	-
662665	1"	x 6	3/4" M	1	-

6620

cat. 01180

Coletor de retorno com válvulas de interceção predisposto para comando eletrotérmico.
Pressão máx.: 10 bar.
Campo de temperatura: 5÷100°C.
Entre-eixo derivações: 50 mm.



Código	Ligação	N.º deriv.	Derivações		
662025	1"	x 2	3/4" M	2	-
662035	1"	x 3	3/4" M	2	-
662045	1"	x 4	3/4" M	2	-
662055	1"	x 5	3/4" M	2	-
662065	1"	x 6	3/4" M	2	-

6621

cat. 01180

Coletor de ida com válvulas de pré-regulação.
Pressão máx.: 10 bar.
Campo de temperatura: 5÷100°C.
Entre-eixo derivações: 50 mm.



Código	Ligação	N.º deriv.	Derivações		
662125	1"	x 2	3/4" M	2	-
662135	1"	x 3	3/4" M	2	-
662145	1"	x 4	3/4" M	2	-
662155	1"	x 5	3/4" M	2	-
662165	1"	x 6	3/4" M	2	-



5996

cat. 01180

Grupo de topo composto por torneira de purga, adaptador de dupla ligação radial e tampa.
Pressão máx.: 10 bar.
Campo de temperatura: 5÷100°C.

Código			
59962	1" F	1	25



662

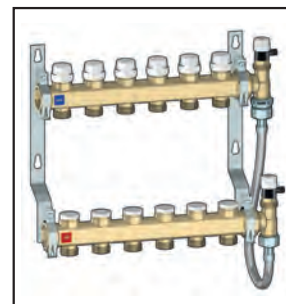
cat. 01180

Kit de bypass diferencial de regulação fixa 20 kPa (2000 mm c.a.) com tubo flexível. Para grupo de coletores série 662.
Pressão máx.: 10 bar.
Campo de temperatura: 0÷100°C.

Código			
662000	3/4" F porca x 3/4" F	1	5

Exemplo de ligação do bypass diferencial código 662000 ao coletor série 662

Este bypass específico é constituído por um tubo flexível, que agiliza a sua montagem, e permite adaptar o coletor aos suportes, em função das posições efetivas da tubagem de ida e de retorno da instalação.



658

Par de suportes de fixação em aço para coletores série 662 e 664.
Para utilização em caixas série 659..5 ou diretamente na parede.

Código			
658101		1	-



658

cat. 01180

Par de suportes de fixação em polímero com entre-eixo regulável, para coletores série 662 e 664.
Com parafusos e cravos.
Para utilização em caixas código 659..4 (profundidade 110÷140 mm) ou diretamente na parede.

Código			
658400		1	5

COLETORES COM VÁLVULAS DE INTERCEÇÃO E DE PRÉ-REGULAÇÃO

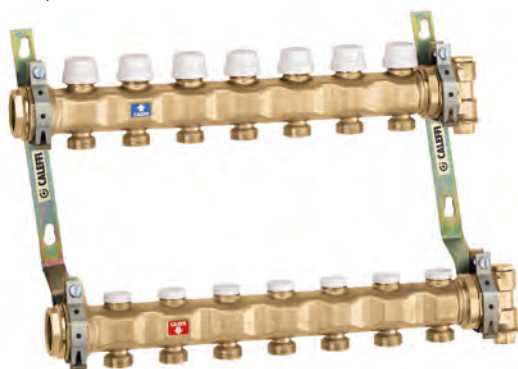
663

cat. 01065

Coletor pré-montado.
Pressão máx.: 10 bar.
Campo de temperatura: 5÷100°C.
Entre-eixo derivações: 50 mm.

Composto por:

- 1 coletor de retorno com válvulas de interceção predispostas para comando eletrotérmico;
- 1 coletor de ida com válvulas de pré-regulação;
- 2 suportes cód. 658100;
- 2 reduções 1 1/4" M x 1" F cód. 364276;
- 2 grupos de topo compostos por adaptadores de dupla ligação radial e tampões.



Código	Ligação	N.º deriv.	Derivações		
6637C5	1 1/4" x 3	3/4" M	1	-	
6637D5	1 1/4" x 4	3/4" M	1	-	
6637E5	1 1/4" x 5	3/4" M	1	-	
6637F5	1 1/4" x 6	3/4" M	1	-	
6637G5	1 1/4" x 7	3/4" M	1	-	
6637H5	1 1/4" x 8	3/4" M	1	-	
6637I5	1 1/4" x 9	3/4" M	1	-	
6637L5	1 1/4" x 10	3/4" M	1	-	
6637M5	1 1/4" x 11	3/4" M	1	-	
6637N5	1 1/4" x 12	3/4" M	1	-	
6637O5	1 1/4" x 13	3/4" M	1	-	

663

cat. 01065

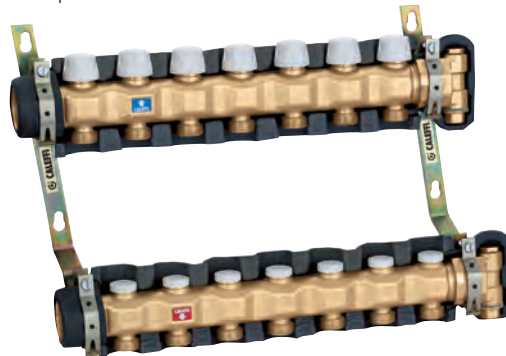
Coletor pré-montado para instalações de arrefecimento.

Com isolamento.

Pressão máx.: 10 bar.
Campo de temperatura: 5÷100°C.
Entre-eixo derivações: 50 mm.

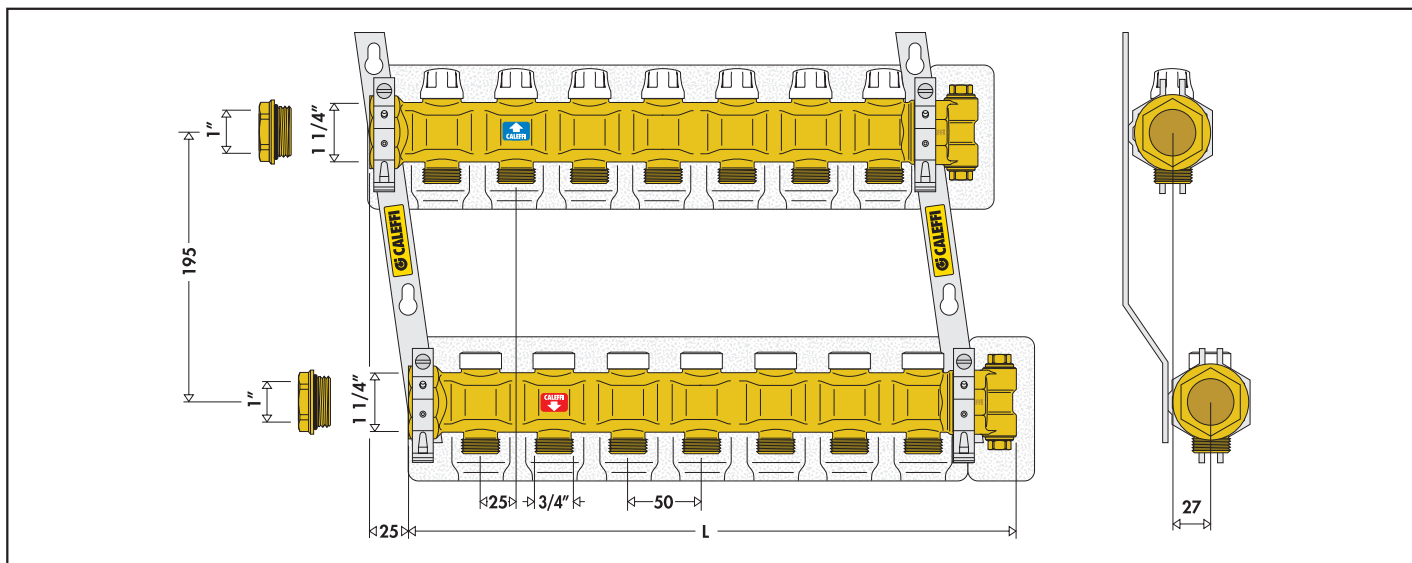
Composto por:

- 1 coletor de retorno com válvulas de interceção predispostas para comando eletrotérmico;
- 1 coletor de ida com válvulas de pré-regulação;
- 2 suportes cód. 658100;
- 2 reduções 1 1/4" M x 1" F cód. 364276;
- 2 grupos de topo compostos por adaptadores de dupla ligação radial e tampões.



Código	Ligação	N.º deriv.	Derivações		
6637C5 IS	1 1/4" x 3	3/4" M	1	-	
6637D5 IS	1 1/4" x 4	3/4" M	1	-	
6637E5 IS	1 1/4" x 5	3/4" M	1	-	
6637F5 IS	1 1/4" x 6	3/4" M	1	-	
6637G5 IS	1 1/4" x 7	3/4" M	1	-	
6637H5 IS	1 1/4" x 8	3/4" M	1	-	
6637I5 IS	1 1/4" x 9	3/4" M	1	-	
6637L5 IS	1 1/4" x 10	3/4" M	1	-	
6637M5 IS	1 1/4" x 11	3/4" M	1	-	
6637N5 IS	1 1/4" x 12	3/4" M	1	-	
6637O5 IS	1 1/4" x 13	3/4" M	1	-	

Dimensões do coletor pré-montado série 663



N.º deriv.	3	4	5	6	7	8	9	10	11	12	13
L total	220	270	320	370	420	470	550	600	650	700	750

COLETORES COM VÁLVULAS DE INTERCEÇÃO E DE PRÉ-REGULAÇÃO

663

cat. 01065

Par de coletores com válvulas de interceção e de pré-regulação.
Pressão máx.: 10 bar.
Campo de temperatura: 5÷100°C.
Entre-eixo: 50 mm.



Código	Ligação	N.º deriv.	Derivações		
663735	1 1/4"	x 3	3/4" M	1	-
663745	1 1/4"	x 4	3/4" M	1	-
663755	1 1/4"	x 5	3/4" M	1	-
663765	1 1/4"	x 6	3/4" M	1	-
663775	1 1/4"	x 7	3/4" M	1	-
663785	1 1/4"	x 8	3/4" M	1	-

6630

cat. 01065

Coletor de retorno com válvulas de interceção predispostas para comando eletrotérmico.
Pressão máx.: 10 bar.
Campo de temperatura: 5÷100°C.
Entre-eixo: 50 mm.



Código	Ligação	N.º deriv.	Derivações		
663030	1 1/4"	x 3	3/4" M	2	-
663040	1 1/4"	x 4	3/4" M	2	-
663050	1 1/4"	x 5	3/4" M	2	-
663060	1 1/4"	x 6	3/4" M	2	-
663070	1 1/4"	x 7	3/4" M	2	-
663080	1 1/4"	x 8	3/4" M	2	-

6631

cat. 01065

Coletor de ida com válvulas de pré-regulação.
Pressão máx.: 10 bar.
Campo de temperatura: 5÷100°C.
Entre-eixo: 50 mm.



Código	Ligação	N.º deriv.	Derivações		
663130	1 1/4"	x 3	3/4" M	2	-
663140	1 1/4"	x 4	3/4" M	2	-
663150	1 1/4"	x 5	3/4" M	2	-
663160	1 1/4"	x 6	3/4" M	2	-
663170	1 1/4"	x 7	3/4" M	2	-
663180	1 1/4"	x 8	3/4" M	2	-

663

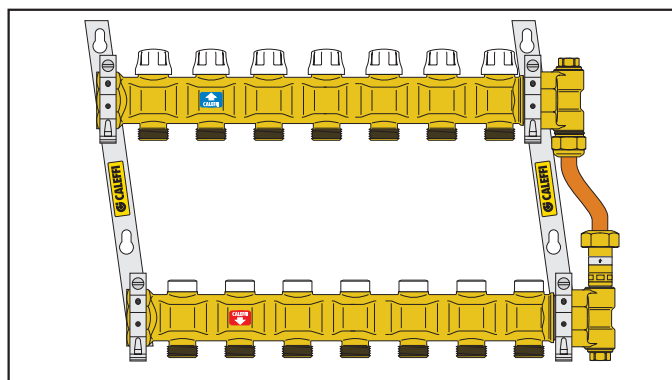
Kit excêntrico de bypass com regulação fixa 20 kPa (2000 mm c.a.). Para coletores pré-montados série 663. Pressão máx.: 10 bar. Campo de temperatura: -10÷110°C.



Código

663000	1/2" M x 3/8" M		
		1	20

Exemplo de ligação do bypass diferencial código 663000 ao coletor pré-montado série 663



391

Par de válvulas de esfera. Ligações fêmea - macho com casquilho. Com termómetro escala 0÷80°C, Ø 40 mm. Pressão máx.: 10 bar. Campo de temperatura: 0÷100°C.



Código

391167	1" x 1 1/4"		
		1	-
391177	1 1/4" x 1 1/4"		
		1	-

391

Par de válvulas de esfera. Ligações fêmea - macho com casquilho. Com ligação para termómetro. Pressão máx.: 10 bar. Campo de temperatura: 0÷100°C.



Código

391067	1" x 1 1/4"		
		1	-
391077	1 1/4" x 1 1/4"		
		1	-

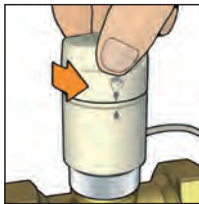
COMANDOS ELETROTÉRMICOS





6563

cat. 01142

Comando eletrotérmico.
Com manípulo de abertura manual e indicador de posição.
 Para coletores série 662 e 663.
 Normalmente fechado.
Com microinterruptor auxiliar.
 Alimentação: 230 V (ac) ou 24 V (ac)/(dc).
 Corrente nos contactos auxiliares: 0,8 A (230 V).
 Consumo em regime: 3 W.
 Corrente de arranque: ≤ 1 A.
 Campo de temperatura ambiente: 0÷50°C.
 Grau de proteção: IP 40.
 Cabo de alimentação: 80 cm.



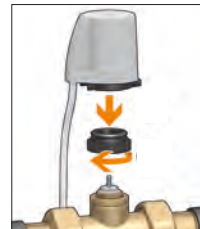
Código	Tensão V			
656312	230		1	10
656314	24		1	10
656302	230	sem microinterruptor auxiliar	1	10
656304	24	sem microinterruptor auxiliar	1	10





6562

cat. 01198

Comando eletrotérmico.
 Com indicador de posição de abertura.
Instalação de encaixe rápido, com adaptador e clip.
 Para coletores série 662 e 663.
 Normalmente fechado.
Com microinterruptor auxiliar.
 Alimentação: 230 V (ac) ou 24 V (ac)/(dc).
 Corrente nos contactos auxiliares: 0,8 A (230 V).
 Consumo em regime: 3 W.
 Corrente de arranque: ≤ 1A.
 Campo de temperatura ambiente: 0÷50°C.
 Grau de proteção: IP 54.
 Cabo de alimentação: 80 cm.



Código	Tensão V			
656212	230		1	10
656214	24		1	10
656202	230	sem microinterruptor auxiliar	1	10
656204	24	sem microinterruptor auxiliar	1	10





6561

cat. 01042

Comando eletrotérmico.
 Para coletores série 662 e 663.
 Normalmente fechado.
Com microinterruptor auxiliar.
 Alimentação: 230 V (ac) ou 24 V (ac)/(dc).
 Corrente nos contactos auxiliares: 0,8 A (230 V).
 Consumo em regime: 3 W.
 Corrente de arranque: ≤ 1 A.
 Campo de temperatura ambiente: 0÷50°C.
 Grau de proteção: IP 44 (na vertical).
 Cabo de alimentação: 80 cm.



Código	Tensão V			
656112	230		1	10
656114	24		1	10
656102	230	sem microinterruptor auxiliar	1	10
656104	24	sem microinterruptor auxiliar	1	10





6564

cat. 01198

Comando eletrotérmico **de baixo consumo.**
 Com indicador de posição de abertura.
Instalação de encaixe rápido, com adaptador e clip.
 Para coletores série 662 e 663.
 Normalmente fechado.
Com microinterruptor auxiliar.
 Alimentação: 230 V (ac) ou 24 V (ac)/(dc).
 Corrente nos contactos auxiliares: 0,8 A (230 V).
 Consumo em regime: 3 W.
 Corrente de arranque: ≤ 250 mA (230 V).
 Campo de temperatura ambiente: 0÷50°C.
 Grau de proteção: IP 54.
 Cabo de alimentação: 80 cm.



Código	Tensão V			
656412	230		1	10
656414	24		1	10
656402	230	sem microinterruptor auxiliar	1	10
656404	24	sem microinterruptor auxiliar	1	10

ACESSÓRIOS PARA COLETORES



385

Torneira de intercepção de esfera para saída de coletores.
Pressão máx.: 10 bar.
Temperatura máx.: 100°C.
Com manipulô.

Código			
385000	23 p.1,5 M x F porca	10	-



383

União fêmea - fêmea.

Código			
383240	23 p.1,5 F x 1/2" F	10	-



385

Torneira de intercepção de esfera para saída de coletores.
Pressão máx.: 10 bar.
Temperatura máx.: 100°C.
Sem manipulô.

Código			
385010	23 p.1,5 M x F porca	15	150



384

União macho - bicone.

Código			
384030	3/8" M x 23 p.1,5 M	10	-
384040	1/2" M x 23 p.1,5 M	10	-
384050	3/4" M x 23 p.1,5 M	10	-



386

Tampão com porca para saída de coletores.

Código			
386000	23 p.1,5	10	-
386500	3/4"	10	-



384

União macho - bicone. Cromada.

Código			
384031	3/8" M x 23 p.1,5 M	10	-
384041	1/2" M x 23 p.1,5 M	10	-



383

União fêmea - bicone.

Código			
383030	3/8" F x 23 p.1,5 M	10	-
383040	1/2" F x 23 p.1,5 M	10	-
383050	3/4" F x 23 p.1,5 M	10	-
383140	23 p.1,5 F x 1/2" M	10	-
383150	23 p.1,5 F x 3/4" M	10	-
383151	23 p.1,5 F x 3/4" M cromado	10	-



382

União com porca louca 23 p.1,5. Cromada.
Pressão máx.: 10 bar.
Temperatura máx.: 100°C.

Código			
382000	23 p.1,5 M x porca 23 p.1,5 F	10	-



383

União de ligação com vedação O-Ring para utilização com as séries 347, 679 e 680 de 3/4".

Código			
383550	3/4" M x 23 p.1,5 F	10	100



383

União de sede plana com O-Ring. Transformação de 3/4" Euroconus em 3/4" sede plana.

Código			
383000	3/4"	1	-

ACESSÓRIOS PARA COLETORES



392

União porta-termómetro.
Para coletores série 592 e 350.
Escala termómetro 0÷80°C, Ø 40 mm.

Código				
392600	1" F x M	com vedação PTFE	1	-
392700	1 1/4" F x M	sem vedação PTFE	1	-



657

União porta-termómetro.
Escala termómetro 0÷80°C, Ø 40 mm.

Código				
657400	1/2" M x 1/2" F		5	-



657

União porta-termómetro.
Para derivações de coletores.
Escala termómetro 0÷80°C, Ø 40 mm.

Código				
657050	3/4" M x 3/4" F porca		1	12



669

Medidor de caudal de autolimpeza.
Escala de caudal: 1÷4 l/min.
Dupla escala de leitura.
Pressão máx.: 6 bar.
Temperatura máx.: 80°C.
Precisão: ±10%.

Código				
669050	3/4" M x 3/4" F porca		1	10



688

Termómetro com bainha.
Escala 0÷80°C.
Ø 40 mm.

cat. 01144

Código				
688002	1/4"		2	-



3642

Redução.

Código				
364276	1" F x 1 1/4" M		2	-



5991

Adaptador de redução.
Para coletores série 349, 350, 592,
650 e 663.

Código				
599153	3/4" F x 3/8" F		2	-
599154	3/4" F x 1/2" F		2	-
599163	1" F x 3/8" F		2	-
599164	1" F x 1/2" F		2	-
599173	1 1/4" F x 3/8" F		2	-
599174	1 1/4" F x 1/2" F		2	-



5993

Tampão.
Para coletores série 349, 350, 592,
650 e 663.

Código				
599350	3/4" F		2	10
599360	1" F		2	10
599370	1 1/4" F		2	10



5994

Adaptador de dupla ligação radial.
Para coletores série 349, 350, 592,
650 e 663.

Código				
599453	3/4" F x 1/2" F x 3/8" F		2	-
599454	3/4" F x 1/2" F x 1/2" F		2	-
599463	1" F x 1/2" F x 3/8" F		2	-
599464	1" F x 1/2" F x 1/2" F		2	-
599473	1 1/4" F x 1/2" F x 3/8" F		2	-
599474	1 1/4" F x 1/2" F x 1/2" F		2	-



5995

Adaptador com ligação radial.
Para coletores série 349, 350, 592,
650 e 663.

Código				
599553	3/4" F x 3/8" F		2	-
599563	1" F x 3/8" F		2	-
599573	1 1/4" F x 3/8" F		2	-

ACESSÓRIOS PARA COLETORES



586

Tampão fêmea.

Código			
586300	3/8" F	10	-
586400	1/2" F	10	-
586600	1" F	10	-



583

União fêmea - bicone, para derivações laterais.

Código			
583034	3/8" F x 1/2" M - Ø 16	10	-
583045	1/2" F x 3/4" M - Ø 18	10	-
583064	1" F x 1/2" M - Ø 16	10	-
583065	1" F x 3/4" M - Ø 18	10	-



584

União macho - bicone, para derivações.

Código			
584053	3/4" M x 3/8" M - Ø 12	10	-
584054	3/4" M x 1/2" M - Ø 16	10	-
584055	3/4" M x 3/4" M - Ø 18	10	-
584065	1" M x 3/4" M - Ø 18	10	-



585

Alma de reforço para tubagem de cobre com espessura de 0,75 e 1 mm.

Código	Diâmetro (mm)	Espessura (mm)		
585010	Ø 10	0,75	100	-
585012	Ø 12	0,75	100	-
585014	Ø 14	0,75	100	-
585015	Ø 15	0,75	100	-
585016	Ø 16	0,75	100	-
585018	Ø 18	0,75	100	-
585110	Ø 10	1	100	-
585112	Ø 12	1	100	-
585115	Ø 15	1	100	-
585116	Ø 16	1	100	-
585118	Ø 18	1	100	-

CAIXAS TERMINAIS E ACESSÓRIOS



PT933

Caixa terminal com joelho.

Código			
PT933000	1/2" F x 23 p.1,5	5	100



PT933

Caixa terminal com joelho, com canhão de 10 mm.

Código			
PT933001	1/2" F x 23 p.1,5	5	100
PT933501	3/4" F x 3/4"	-	5

936

Prolongamento para ligação da caixa terminal série PT933 ao radiador. Em cobre cozido, cromado. Com vedação em borracha. Comprimento: 200 mm (útil 188 mm).



Código			
936400	1/2" x Ø 16	1	50

360

Suporte fixo para caixa terminal série PT933. Fornecido com 2 parafusos.



Código			
360004		1	10

ADAPTADORES



679
DARCAL

Adaptador para tubagem multicamada para trabalho contínuo a alta temperatura. Pressão máx.: 10 bar. Campo de temperatura: 0÷95°C.

Para a utilização correta destes adaptadores, é necessário calibrar o tubo multicamada antes de ser utilizado, com o calibrador Caleffi série 679 (ver pág. 66).

Código			
679114	23 p.1,5 - Ø 14x2	10	100
679124	23 p.1,5 - Ø 16x2	10	100
679125	23 p.1,5 - Ø 16x2,25	10	100
679144	23 p.1,5 - Ø 18x2	10	100



680
DARCAL

Adaptador de diâmetro autoajustável para tubagem em plástico simples e multicamada. Pressão máx.: 10 bar. Campo de temperatura: 5÷80°C (PE-X); 5÷75°C (Multicamada marcado 95°C).

Código		Ø interno	Ø externo		
680000	23 p.1,5	7,5÷ 8	12÷14	10	100
680002	23 p.1,5	9 ÷ 9,5	14÷16	10	100
680001	23 p.1,5	9,5÷10	12÷14	10	100
680006	23 p.1,5	9,5÷10	14÷16	10	100
680015	23 p.1,5	10,5÷11	14÷16	10	100
680017	23 p.1,5	10,5÷11	16÷18	10	100
680024	23 p.1,5	11,5÷12	14÷16	10	100
680035	23 p.1,5	12,5÷13	16÷18	10	100
680044	23 p.1,5	13,5÷14	16÷18	10	100

680
DARCAL

Adaptador de diâmetro autoajustável para tubagem em plástico simples e multicamada.

Pressão máx.: 10 bar. Campo de temperatura: 5÷80°C (PE-X); 5÷75°C (Multicamada marcado 95°C).



Código		Ø interno	Ø externo		
680055	23 p.1,5	14,5÷15	18÷20	10	100
680064	23 p.1,5	15,5÷16	18÷20	10	100



446

Adaptador mecânico, **monobloco**, para tubagem em cobre recozido, cobre cru, latão, aço macio e aço inoxidável. Com vedação O-Ring. Pressão máx.: 10 bar. Campo de temperatura: -25÷120°C.

Código			
446010	23 p.1,5 - Ø 10	100	-
446012	23 p.1,5 - Ø 12	100	-
446014	23 p.1,5 - Ø 14	100	-
446015	23 p.1,5 - Ø 15	100	-
446016	23 p.1,5 - Ø 16	100	-



347

Adaptador mecânico para tubagem em cobre recozido, cobre cru, latão, aço macio e aço inoxidável. Com vedação O-Ring. Pressão máx.: 10 bar. Campo de temperatura: -25÷120°C.

Código			
347010	23 p.1,5 - Ø 10	100	-
347012	23 p.1,5 - Ø 12	100	-
347014	23 p.1,5 - Ø 14	100	-
347015	23 p.1,5 - Ø 15	100	-
347016	23 p.1,5 - Ø 16	100	-

ADAPTADORES



679 DARGAL

Adaptador para tubagem multicamada para trabalho contínuo a alta temperatura.
Pressão máx.: 10 bar.
Campo de temperatura: 0÷95°C.

Para a utilização correta destes adaptadores, é necessário calibrar o tubo multicamada antes de ser utilizado, com o calibrador Caleffi série 679 (ver pág. 66).

Código			
679514	3/4" - Ø 14x2	10	100
679524	3/4" - Ø 16x2	10	100
679525	3/4" - Ø 16x2,25	10	100
679544	3/4" - Ø 18x2	10	100
679564	3/4" - Ø 20x2	10	100
679565	3/4" - Ø 20x2,25	10	100
679566	3/4" - Ø 20x2,5	10	100



680 DARGAL

Adaptador de diâmetro autoajustável para tubagem em plástico simples e multicamada.
Pressão máx.: 10 bar.
Campo de temperatura:
5÷80°C (PE-X);
5÷75°C (Multicamada marcado 95°C).

Código			
680507	3/4" 7,5÷ 8 10,5÷12	10	100
680502	3/4" 7,5÷ 8 12 ÷14	10	100
680503 CST	3/4" 8,5÷ 9 12 ÷14	10	100
680500	3/4" 9 ÷ 9,5 14 ÷16	10	100
680501	3/4" 9,5÷10 12 ÷14	10	100
680506	3/4" 9,5÷10 14 ÷16	10	100
680515	3/4" 10,5÷11 14 ÷16	10	100
680517	3/4" 10,5÷11 16 ÷18	10	100
680524	3/4" 11,5÷12 14 ÷16	10	100
680526	3/4" 11,5÷12 16 ÷18	10	100
680535	3/4" 12,5÷13 16 ÷18	10	100
680537	3/4" 12,5÷13 18 ÷20	10	100
680544	3/4" 13,5÷14 16 ÷18	10	100
680546	3/4" 13,5÷14 18 ÷20	10	100
680555	3/4" 14,5÷15 18 ÷20	10	100
680556	3/4" 15 ÷15,5 18 ÷20	10	100
680564	3/4" 15,5÷16 18 ÷20	10	100
680505 CST	3/4" 17 22,5	10	100



680 DARGAL

Adaptador de diâmetro autoajustável para tubagem em plástico.
Pressão máx.: 10 bar.
Campo de temperatura: 5÷80°C.

Código			
680687	1" 17,5 25	10	100
680605	1" 19,5 25	10	100



347

Adaptador mecânico para tubagem em cobre recozido, cobre cru, latão, aço macio e aço inoxidável. Com vedação O-Ring.
Pressão máx.: 10 bar.
Campo de temperatura: -25÷120°C.

Código			
347510	3/4" - Ø 10	100	-
347512	3/4" - Ø 12	100	-
347514	3/4" - Ø 14	100	-
347515	3/4" - Ø 15	100	-
347516	3/4" - Ø 16	100	-
347518	3/4" - Ø 18	10	-

680 DARGAL

Adaptador mecânico para tubagem multicamada com união macho - fêmea.



Código			
680285	3/4" F - Ø 25x2,5	10	-
680296	3/4" F - Ø 26x3	10	-

Exemplo de escolha de adaptadores série 680

Conhecidos os diâmetros externo e interno do tubo (ex.: 17 mm e 13 mm);

ou, conhecidos o diâmetro externo (ex.: Øe 17 mm) e a espessura (ex.: Esp. 2 mm); e considerando que:

$$\text{Ø}_{\text{externo}} - 2 \cdot \text{Esp.} = \text{Ø}_{\text{interno}}$$

$$17 - 2 \cdot 2 = 13 \text{ mm}$$

Procurar na tabela o código que satisfaça ambos os diâmetros:

Código			
680035	23 p.1,5 12,5÷13 16÷18		

ADAPTADORES



591

Adaptador para tubagem em plástico.

Código



591401	1/2" Ø 8 - 13	10	-
591402	1/2" Ø 10 - 12	10	-
591405	1/2" Ø 10 - 15	10	-
591414	1/2" Ø 11,6 - 16	10	-
591424	1/2" Ø 12 - 16	10	-
591433	1/2" Ø 13 - 16	10	-
591565	3/4" Ø 16 - 21	10	-
591566	3/4" Ø 16 - 22	10	-



5812

Porca e bicone ou monocone de vedação.
Em PTFE. Para tubagem de cobre.

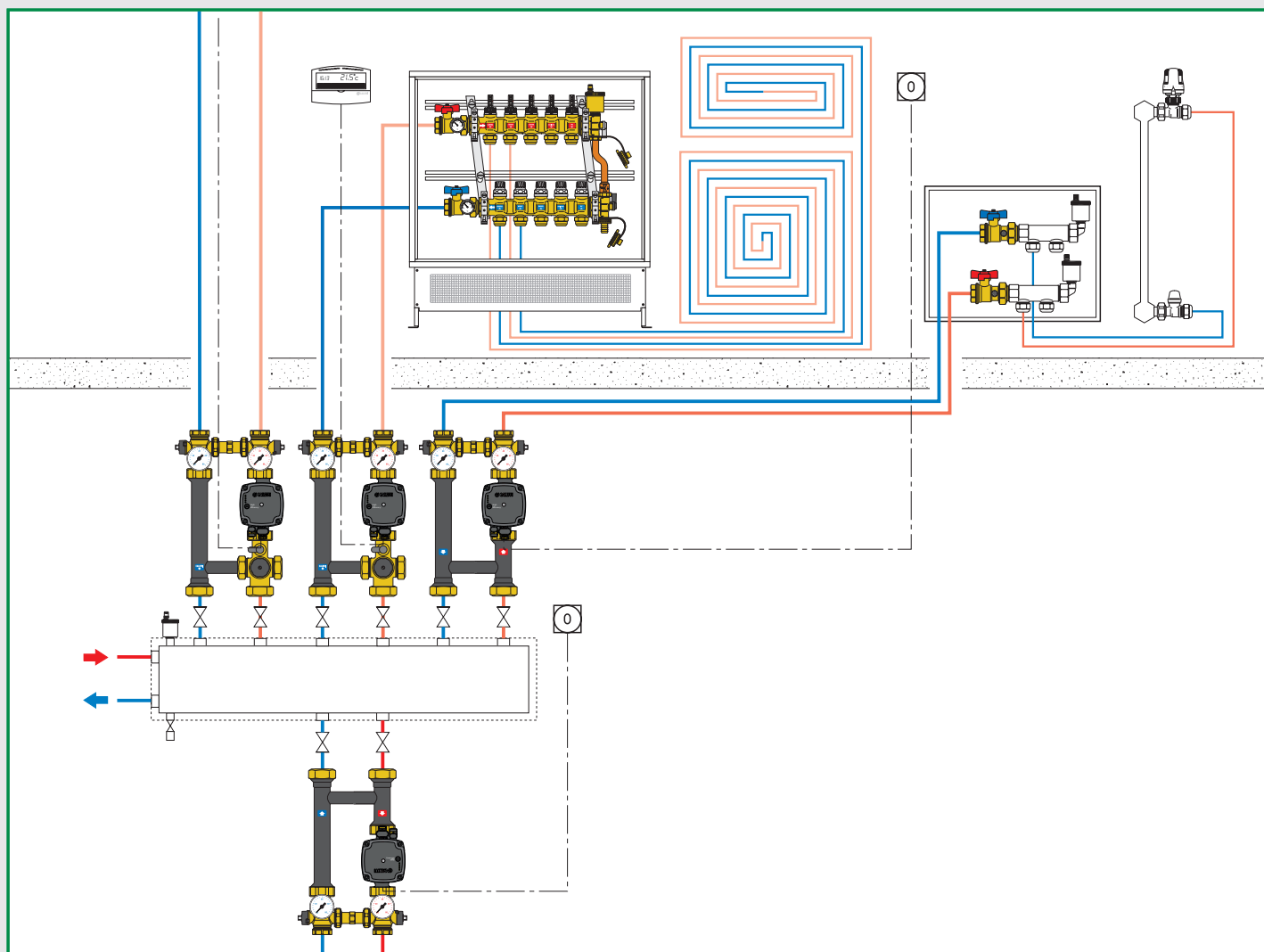
Código



581230	3/8"+ monocone Ø 10	10	250
581232	3/8"+ bicone Ø 12	10	250
581236	3/8"+ monocone Ø 6	10	250
581238	3/8"+ monocone Ø 8	10	250
581240	1/2"+ monocone Ø 10	10	250
581242	1/2"+ monocone Ø 12	10	250
581244	1/2"+ monocone Ø 14	10	250
581245	1/2"+ monocone Ø 15	10	250
581246	1/2"+ bicone Ø 16	10	250
581254	3/4"+ monocone Ø 14	10	250
581256	3/4"+ monocone Ø 16	10	250
581258	3/4"+ bicone Ø 18	10	250

COMPONENTES PARA INSTALAÇÕES DE AQUECIMENTO POR CHÃO RADIANTE

Este esquema é apenas exemplificativo



Grupos de distribuição direta para SEPCOLL
Grupo de regulação termostática para SEPCOLL
Grupos de regulação motorizados para SEPCOLL
Regulador
Grupos de regulação térmica modulante
Grupos de regulação termostática de ponto fixo
Misturadora termostática para instalações de chão radiante

Coletores para instalações de aquecimento por chão radiante

GRUPOS DE DISTRIBUIÇÃO DIRETA



165

cat. 01237

Grupo de distribuição direta para instalações de aquecimento.
Com isolamento.
 Pressão máx.: 10 bar.
 Temperatura máx.: 100°C.
 Alimentação: 230 V - 50/60 Hz.
 Ligação lado instalação: 1" F.
 Ligação lado caldeira: 1 1/2" M.
Entre-eixo:
125 mm aplicável a SEPCOLL.



Reversíveis Direita - Esquerda

Código	Ligação	Circulador		
165600A2L	1" F	UPM3 Auto L 25-70	1	-
165601UPM	1" F	UPML 25-95	1	-

GRUPO DE REGULAÇÃO TERMOSTÁTICA



166

cat. 01238

Grupo de regulação termostática para instalações de aquecimento.
Com isolamento.
 Pressão máx.: 10 bar.
 Temperatura máx. entrada primário: 100°C.
 Alimentação: 230 V - 50/60 Hz.
 Ligação lado instalação: 1" F.
 Ligação lado caldeira: 1 1/2" M.
Entre-eixo:
125 mm aplicável a SEPCOLL.



Reversíveis Direita - Esquerda

Código	Ligação	Circulador	Temperatura de regulação		
166600A2L	1" F	UPM3 Auto L 25-70	25±50°C	1	-
166601UPM	1" F	UPML 25-95	25±50°C	1	-
166605A2L	1" F	UPM3 Auto L 25-70	40±70°C	1	-



165

cat. 01255

Grupo de distribuição direta para instalações de aquecimento e arrefecimento.
Com isolamento.
 Pressão máx.: 10 bar.
 Campo de temperatura entrada primário: 5÷100°C.
 Alimentação: 230 V - 50/60 Hz.
 Ligação lado instalação: 1" F.
 Ligação lado caldeira: 1 1/2" M.
Entre-eixo:
125 mm aplicável a SEPCOLL.



Fluxo para cima - ida do lado direito
 Fluxo para baixo - ida do lado esquerdo

Código	Ligação	Circulador		
165640WYP	1" F	YONOS PARA 25/6 RKA	1	-
165641UPM	1" F	UPML 25-95	1	-

Fluxo para cima - ida do lado esquerdo
 Fluxo para baixo - ida do lado direito

Código	Ligação	Circulador		
165650WYP	1" F	YONOS PARA 25/6 RKA	1	-
165651UPM	1" F	UPML 25-95	1	-



166

Válvula misturadora termostática.
 Pressão máx.: 10 bar.
 Ligações:
 1 1/2" M x 1 1/4" M x 1 1/2" F porca louca.

Código	Temperatura de regulação	Kv (m³/h)		
166001	25±50°C	4,1	1	-
166005	40±70°C	4,1	1	-

Peças de substituição para grupos de regulação série 165, 166 e 167.

Código	
R79782	circulador ALPHA2 L 25-60 sem cabo de ligação
R19441	circulador YONOS PARA 25-6
F19486	circulador UPML 25-95
F19101/R	termómetro ida
F19101/BL	termómetro retorno
R12090	chave de substituição para série 165
F000566	circulador UPM3 Auto L 25-70

GRUPOS DE REGULAÇÃO MOTORIZADOS

167

cat. 01239



Grupo de regulação motorizado para instalações de aquecimento.
Com isolamento.
 Regulação com válvula de três vias de setores e servocomando a três contactos.
 Com microinterruptor auxiliar.
 Acoplável aos reguladores série 161.
 Pressão máx.: 10 bar.
 Temperatura máx.: 100°C.
 Alimentação: 230 V - 50/60 Hz.
 Tempo de manobra: 50 s (rotação 90°).
 Ligação lado instalação: 1" F.
 Ligação lado caldeira: 1 1/2" M.
Entre-eixo:
125 mm aplicável a SEPCOLL.



Fluxo para cima - ida do lado direito
 Fluxo para baixo - ida do lado esquerdo

Código	Ligação	Circulador		
167600A2L	1" F	UPM3 Auto L 25-70	1	-
167601UPM	1" F	UPML 25-95	1	-

Fluxo para cima - ida do lado esquerdo
 Fluxo para baixo - ida do lado direito

Código	Ligação	Circulador		
167610A2L	1" F	UPM3 Auto L 25-70	1	-
167611UPM	1" F	UPML 25-95	1	-

167

cat. 01254



Grupo de regulação motorizado para instalações de aquecimento e arrefecimento.
Com isolamento.
 Regulação com válvula de três vias de setores e servocomando a três contactos.
 Com microinterruptor auxiliar.
 Acoplável aos reguladores série 161.
 Pressão máx.: 10 bar.
 Campo de temperatura na entrada primário: 5÷100°C.
 Alimentação: 230 V - 50/60 Hz.
 Tempo de manobra: 50 s (rotação 90°).
 Ligação lado instalação: 1" F.
 Ligação lado caldeira: 1 1/2" M.
Entre-eixo:
125 mm aplicável a SEPCOLL.



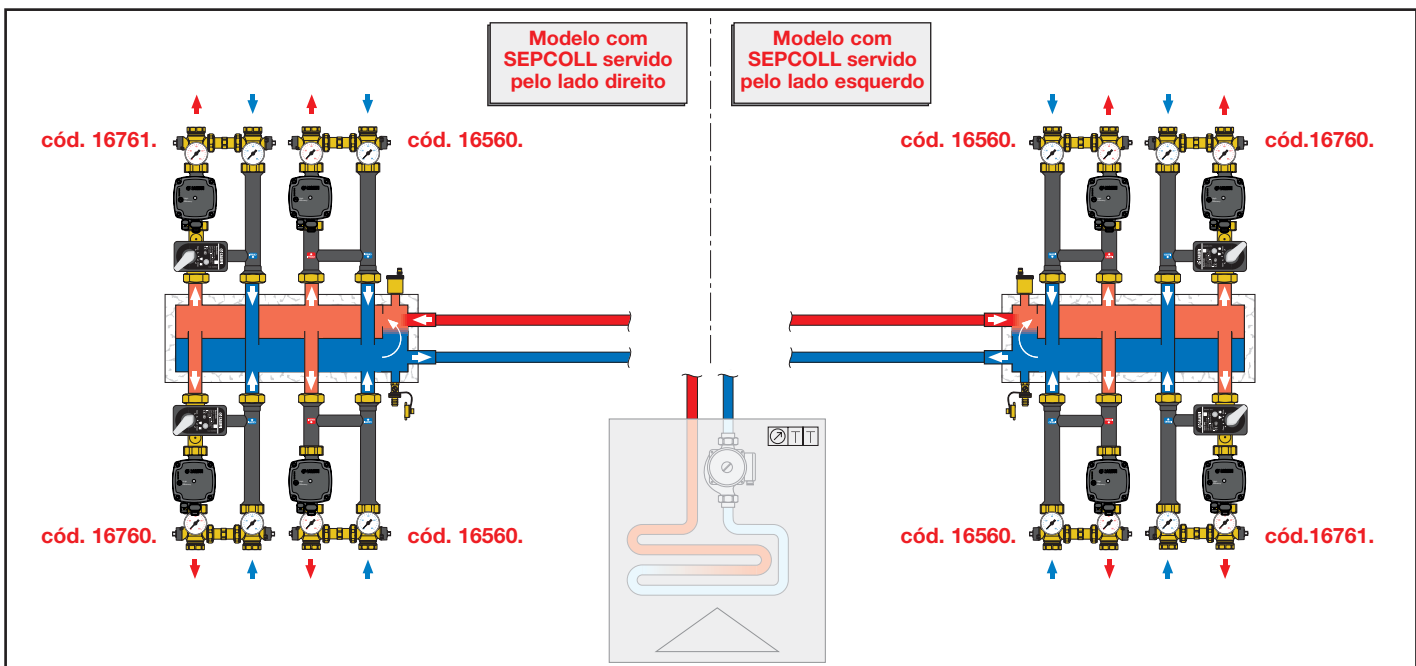
Fluxo para cima - ida do lado direito
 Fluxo para baixo - ida do lado esquerdo

Código	Ligação	Circulador		
167640WYP	1" F	YONOS PARA 25/6 RKA	1	-
167641UPM	1" F	UPML 25-95	1	-

Fluxo para cima - ida do lado esquerdo
 Fluxo para baixo - ida do lado direito

Código	Ligação	Circulador		
167650WYP	1" F	YONOS PARA 25/6 RKA	1	-
167651UPM	1" F	UPML 25-95	1	-

Esquema de ligação do grupo de distribuição direta série 165 e do grupo de regulação motorizado série 167



PEÇAS DE SUBSTITUIÇÃO E ACESSÓRIOS PARA GRUPOS SÉRIE 165 - 166 - 167



167

Válvula de três vias, de setores (regulação de igual percentagem/linear) e servocomando a três contactos.

Versão direita.

Pressão máx.: 10 bar.
Temperatura máx.: 100°C.
Ligações:
1 1/2" M x 1 1/4" M x 1 1/2" F porca louca.

Código	Kv (m³/h)		
167032	6,3	1	-



167

Válvula de três vias, de setores (regulação de igual percentagem/linear) e servocomando a três contactos.

Versão esquerda.

Pressão máx.: 10 bar.
Temperatura máx.: 100°C.
Ligações:
1 1/2" M x 1 1/4" M x 1 1/2" F porca louca.

Código	Kv (m³/h)		
167042	6,3	1	-

Motores de substituição para grupos de regulação série 167.

Código		Tensão V		
167012	versão direita	230	1	-
167022	versão esquerda	230	1	-
167014	versão direita	24	1	-
167024	versão esquerda	24	1	-



165

Suporte de fixação em aço inoxidável para grupos série 165, 166 e 167. Apenas para aquecimento.

Código		
165001	1	-



519

Bypass diferencial para grupos série 165, 166 e 167.
Pressão máx.: 10 bar.
Temperatura máx.: 100°C.

Código	Campo regulação m c.a.		
519006	0,2÷3	1	-



165

Par de ligadores excêntricos para grupos série 165, 166 e 167. Entre-eixo: 105÷145 mm.

Código			
165006	1 1/2" F x 1" F	1	-



165

Kit termostato de segurança para grupos série 165, 166 e 167. Grau de proteção: IP 65. Rosca M4.

Código	Regulação		
165004	Termostato segurança máx. 55°C ±3	1	-
165007	Termostato segurança mín. 10°C ±3	1	-



165

Adaptador porta-sensores para grupos série 165, 166 e 167. Ligações laterais: M4 F x M4 F x 1/8" F x 1/4" F.

Código			
165003	1" M x 1" F	1	-



165

Casquilho fêmea com porca louca e guarnição para grupos série 165, 166 e 167.

Código			
165002	1 1/2" F x 1" F	1	-



165

Kit separador hidráulico para grupos série 165, 166 e 167.

Código			
165010	1 1/2" F x 1" F	1	-

REGULADOR



161

Regulador digital com quadro sinóptico para aquecimento e **arrefecimento**, com sonda de ida de imersão com bainha (a escolher em função da tubagem, ver acessórios) e sonda de retorno PT1000 Ø 6mm.
 Sonda climática opcional.
 Campo de temperatura de regulação: 5÷95°C.
 Alimentação: 230 V - 50/60 Hz.
 Grau de proteção: IP 20/ EN 60529.
 Comprimento cabo das sondas: 1,5 m.

Confirmar idiomas disponíveis no software no ato da encomenda.



Código		
161010	1	-

Para outros acessórios do regulador 161010, ver pág. 108.



161

Sonda centralizada para regulador série 161.

Confirmar idiomas disponíveis no software no ato da encomenda.

Código		
161020	1	-



161



Sonda climática de exterior.

Código		
161002	1	-



161

Sensor de humidade relativa.
 Campo de funcionamento:
 30÷100 HR%.

Código		
161004	1	-

GRUPO DE REGULAÇÃO TÉRMICA MODULANTE COM REGULADOR DIGITAL

171

cat. 01331

Grupo de regulação térmica modulante pré-montado em caixa.

Constituído por:

- grupo de regulação térmica com regulador digital de ponto fixo compensado, convertível em climático;
- coletores para chão radiante com caudalímetros e válvulas de interceção;
- kit de bypass circuito primário;
- válvulas de interceção circuito primário;
- circulador de alta eficiência;
- caixa com suportes para pavimento.

Pressão máx.: 6 bar.

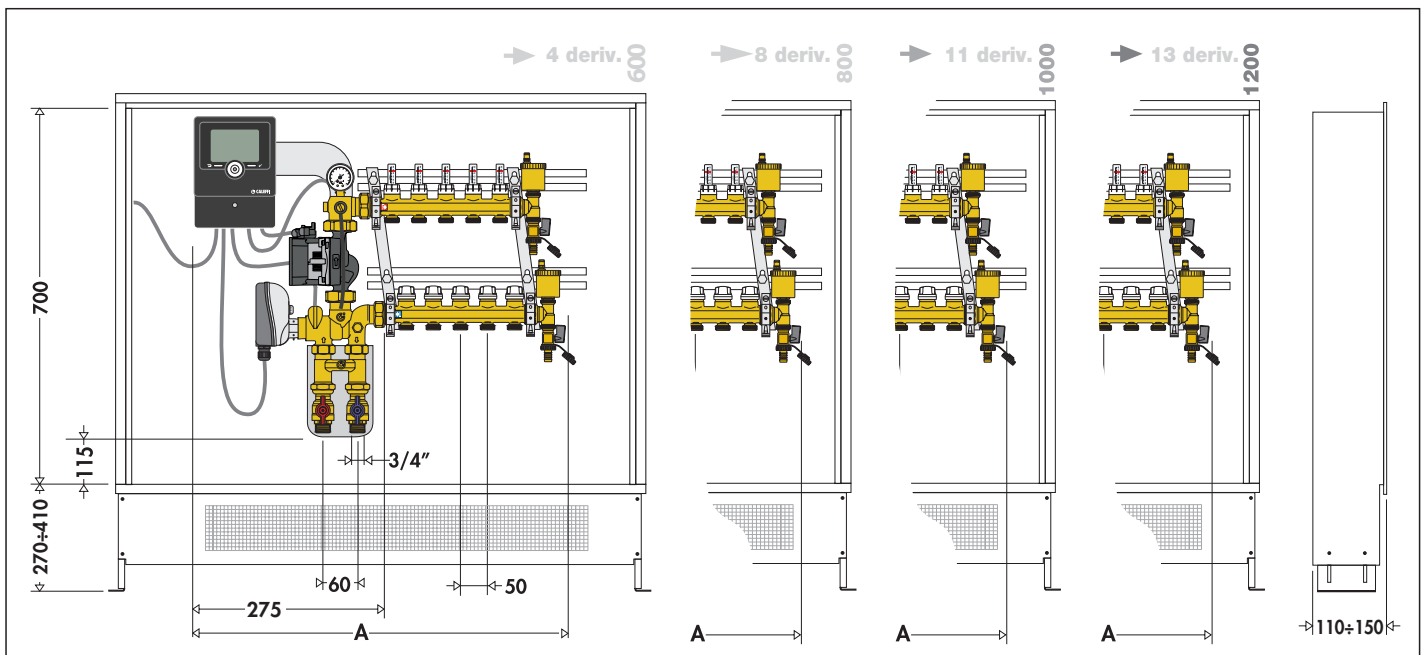
Campo de temperatura de regulação: 5÷95°C.

Alimentação: 230 V - 50/60 Hz.



Código	Ligação	N.º deriv.	Derivações
1715C5A2L	3/4" M	x 3	3/4" M
1715D5A2L	3/4" M	x 4	3/4" M
1715E5A2L	3/4" M	x 5	3/4" M
1715F5A2L	3/4" M	x 6	3/4" M
1715G5A2L	3/4" M	x 7	3/4" M
1715H5A2L	3/4" M	x 8	3/4" M
1715I5A2L	3/4" M	x 9	3/4" M
1715L5A2L	3/4" M	x 10	3/4" M
1715M5A2L	3/4" M	x 11	3/4" M
1715N5A2L	3/4" M	x 12	3/4" M
1715O5A2L	3/4" M	x 13	3/4" M

Dimensões do grupo de regulação térmica modulante com regulador digital série 171

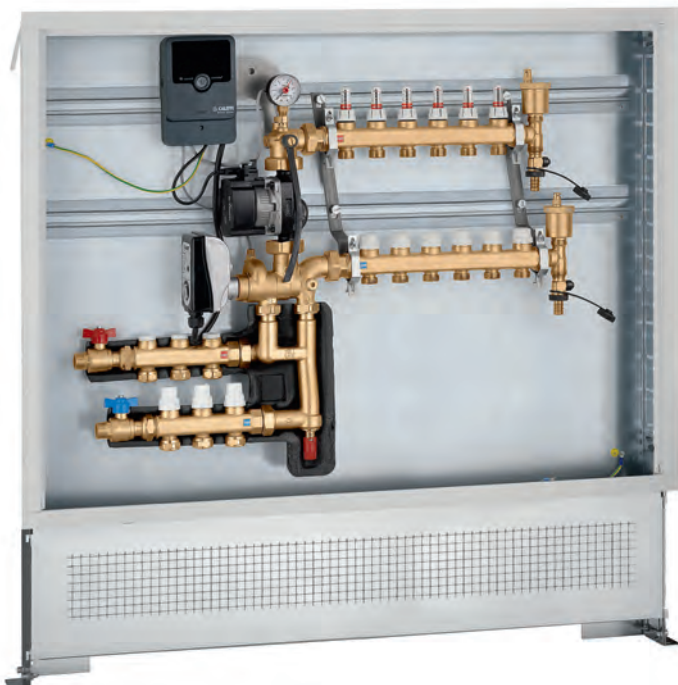


Deriv. chão radiante	3	4	5	6	7	8	9	10	11	12	13
A	505	555	605	655	715	765	815	865	915	965	1025

GRUPO DE REGULAÇÃO TÉRMICA MODULANTE COM REGULADOR DIGITAL E KIT DE DISTRIBUIÇÃO DE FLUIDO PARA CIRCUITO PRIMÁRIO

171

cat. 01331



Grupo de regulação térmica modulante pré-montado em caixa.

Constituído por:

- grupo de regulação térmica com regulador digital de ponto fixo compensado, convertível em climático;
- kit de distribuição de fluido com detentores e válvulas de interceção incorporadas para circuito primário;
- coletores para chão radiante com caudalímetros e válvulas de interceção;
- kit de bypass circuito primário;
- válvulas de interceção circuito primário;
- circulador de alta eficiência;
- caixa com suportes para pavimento.

Pressão máx.: 6 bar.

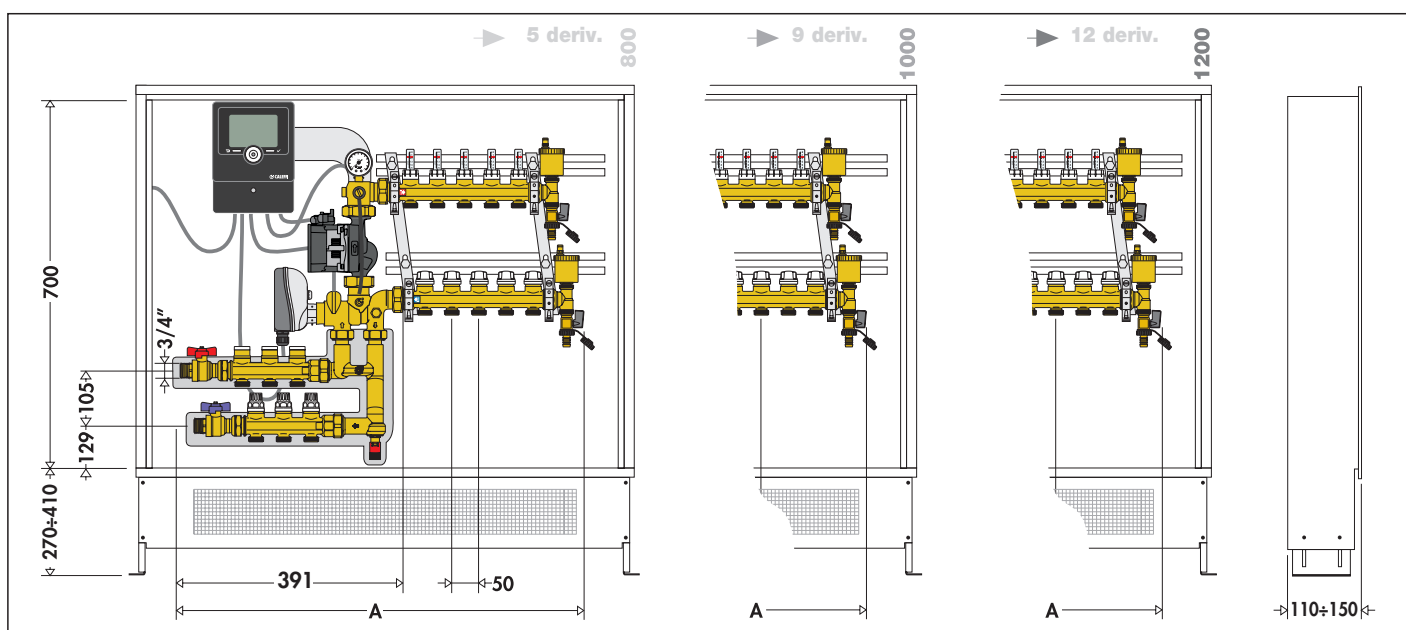
Campo de temperatura de regulação: 5÷95°C.

Alimentação: 230 V - 50/60 Hz.



Código	Ligação	N.º deriv. chão	N.º deriv. radiadores
1715E5A2L	003 3/4" M	5 x 3/4" M	3 x 3/4" M
1715F5A2L	003 3/4" M	6 x 3/4" M	3 x 3/4" M
1715G5A2L	003 3/4" M	7 x 3/4" M	3 x 3/4" M
1715H5A2L	003 3/4" M	8 x 3/4" M	3 x 3/4" M
1715I5A2L	003 3/4" M	9 x 3/4" M	3 x 3/4" M
1715L5A2L	003 3/4" M	10 x 3/4" M	3 x 3/4" M
1715M5A2L	003 3/4" M	11 x 3/4" M	3 x 3/4" M
1715N5A2L	003 3/4" M	12 x 3/4" M	3 x 3/4" M

Dimensões do grupo de regulação térmica modulante com regulador digital e kit de distribuição de fluido para circuito primário série 171



Deriv. radiadores	3	3	3	3	3	3	3	3
Deriv. chão radiante	5	6	7	8	9	10	11	12
A	721	771	831	881	931	981	1031	1081

ACESSÓRIOS E PEÇAS DE SUBSTITUIÇÃO PARA GRUPOS DE REGULAÇÃO MODULANTE



161

Pressóstato com cabo para cablagem.
 Campo de funcionamento: 0,5÷10 bar.
 Temperatura máx.: 100°C.
 Comprimento do cabo: 1 m.

Código

161003



1

-



161

Regulador remoto.
 Funções:
 - modificação das curvas de regulação de
 +15 K a -15 K;
 - temperatura máxima;
 - posição OFF.

Código

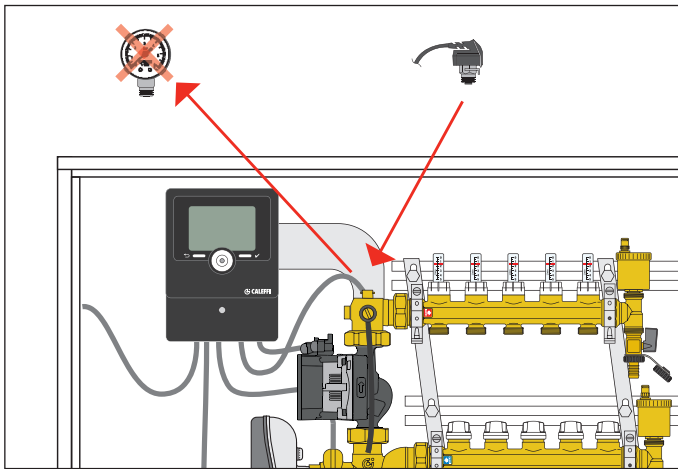
161005



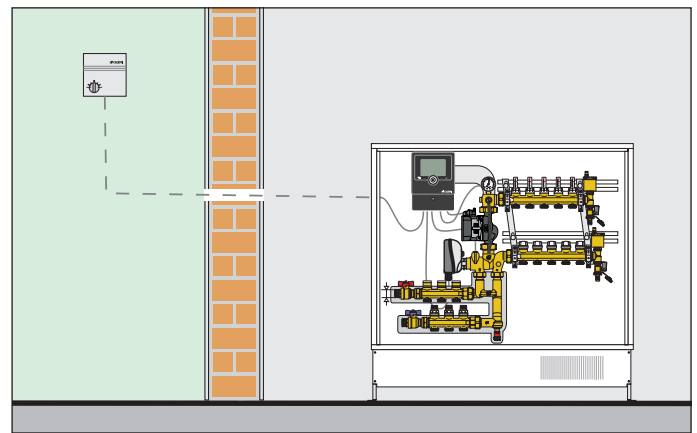
1

-

Esquema de aplicação com código 161003



Esquema de aplicação com código 161005



Acessórios para regulador código 161010.

Código

- | | |
|---------------|--|
| 161012 | sonda de contacto para tubagem Pt1000 Ø 6 mm, L cabo 2,5 m |
| 161013 | bainha de imersão para Pt1000 1/2" M, 60 mm |
| 161014 | bainha de imersão para Pt1000 1/2" M, 100 mm |
| 161015 | sonda Pt1000 Ø 6 mm - L 20 mm, L cabo 1,5 m |
| 161006 | sonda Pt1000 Ø 6 mm - L 45 mm, L cabo 2,5 m |

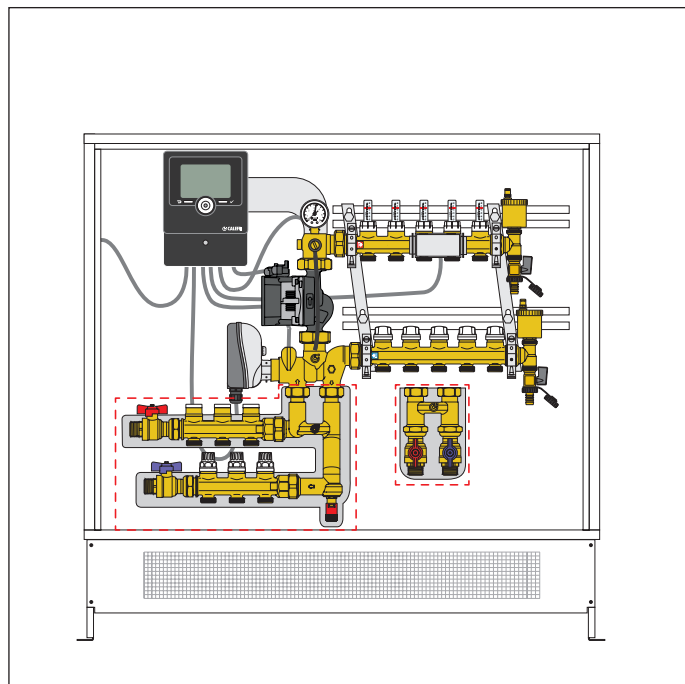
Peças de substituição para grupos de regulação código 1715.5A2L.

Código

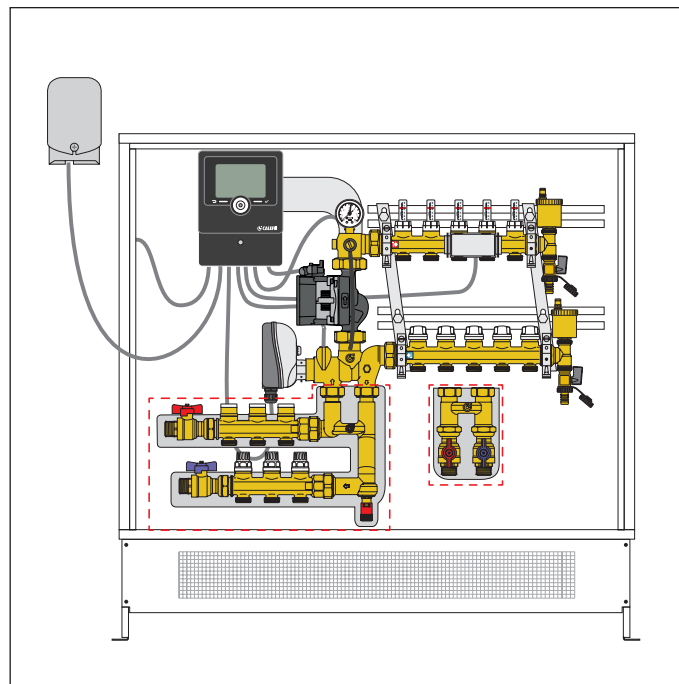
- | | |
|-----------------|--|
| 161010 | regulador digital |
| F19223 | grupo válvula misturadora com suporte motor |
| F0000566 | circulador UPM3 Auto L 25-70 |
| F0000560 | bainha 1/8" Ø 6 mm para sonda Pt1000 L 20 mm |
| 161015 | sonda Pt1000 Ø 6 mm - L 20 mm, L cabo 1,5 m |

TRANSFORMAÇÃO

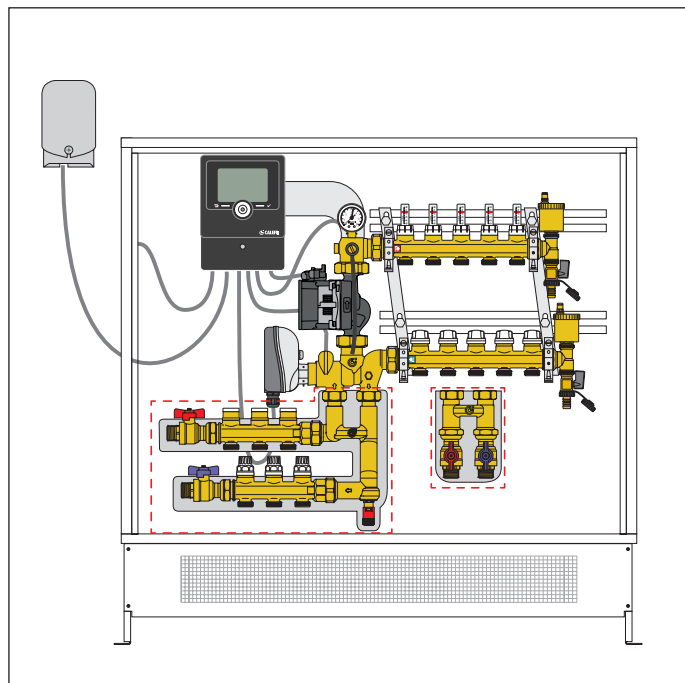
Transformação de modulante para aquecimento em modulante para aquecimento e arrefecimento com o código 161004



Transformação de modulante para aquecimento em climático para aquecimento e arrefecimento com os códigos 161002 e 161004



Transformação de modulante para aquecimento em climático para aquecimento com o código 161002



GRUPO DE REGULAÇÃO TERMOSTÁTICA DE PONTO FIXO

172

cat. 01155

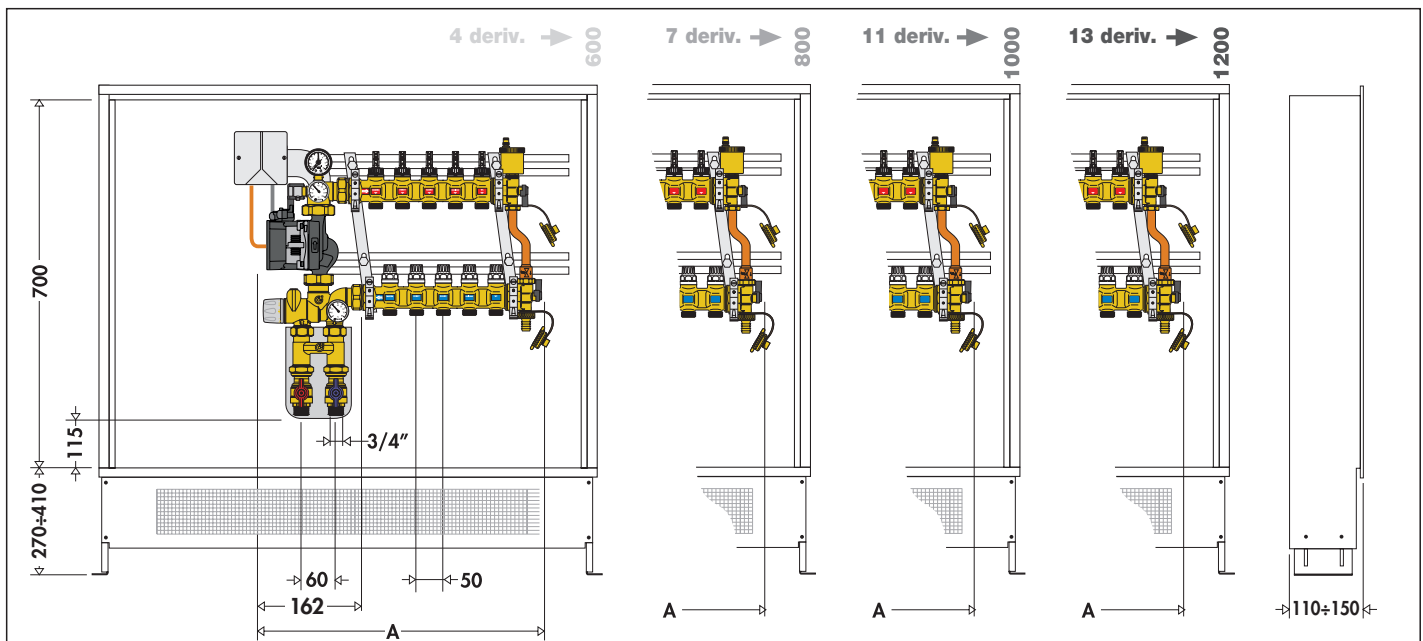


Grupo de regulação de ponto fixo pré-montado em caixa.
 Constituído por:
 - grupo de regulação de ponto fixo termostático;
 - coletores para chão radiante com caudalímetros e válvulas de interceção incorporadas e kit de bypass diferencial;
 - kit de bypass circuito primário;
 - válvulas de interceção circuito primário;
 - termóstato de segurança;
 - circulador de alta eficiência, UPM3 Auto L 25-70;
 - caixa com suportes para pavimento.
 Pressão máx.: 10 bar.
 Campo de temperatura de regulação: 25÷55°C.
 Alimentação: 230 V - 50/60 Hz.



Código	Ligação	N.º deriv.	Derivações
1725C1A2L	3/4" M	x 3	3/4" M
1725D1A2L	3/4" M	x 4	3/4" M
1725E1A2L	3/4" M	x 5	3/4" M
1725F1A2L	3/4" M	x 6	3/4" M
1725G1A2L	3/4" M	x 7	3/4" M
1725H1A2L	3/4" M	x 8	3/4" M
1725I1A2L	3/4" M	x 9	3/4" M
1725L1A2L	3/4" M	x 10	3/4" M
1725M1A2L	3/4" M	x 11	3/4" M
1725N1A2L	3/4" M	x 12	3/4" M
1725O1A2L	3/4" M	x 13	3/4" M

Dimensões do grupo pré-montado para instalações de chão radiante série 172



Deriv. chão radiante	3	4	5	6	7	8	9	10	11	12	13
A	465	515	565	615	665	715	765	815	865	915	965

GRUPO DE REGULAÇÃO TERMOSTÁTICA DE PONTO FIXO COM KIT DE DISTRIBUIÇÃO DE FLUIDO PARA CIRCUITO PRIMÁRIO



172

cat. 01156

Grupo de regulação de ponto fixo pré-montado em caixa.

Constituído por:

- grupo de regulação de ponto fixo termostático;
- kit de distribuição de fluido com detentores e válvulas de interceção incorporadas para circuito primário;
- coletores para chão radiante com caudalímetros e válvulas de interceção incorporadas e kit de bypass diferencial;
- kit de bypass circuito primário;
- válvulas de interceção circuito primário;
- termóstato de segurança;
- circulador de alta eficiência, UPM3 Auto L 25-70;
- caixa com suportes para pavimento.

Pressão máx.: 10 bar.

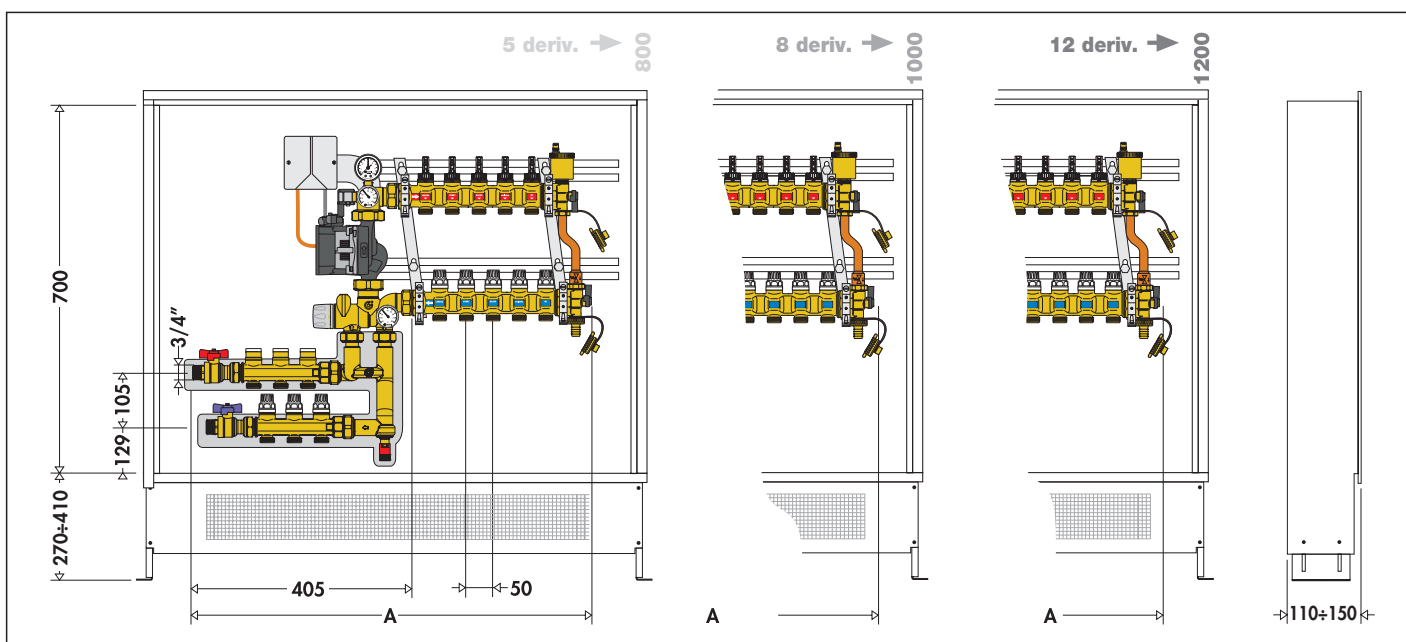
Campo de temperatura de regulação: 25÷55°C.

Alimentação: 230 V - 50/60 Hz.



Código	Ligação	N.º deriv. chão	N.º deriv. radiadores
1725C1A2L 003	3/4" M	3 x 3/4" M	3 x 3/4" M
1725D1A2L 003	3/4" M	4 x 3/4" M	3 x 3/4" M
1725E1A2L 003	3/4" M	5 x 3/4" M	3 x 3/4" M
1725F1A2L 003	3/4" M	6 x 3/4" M	3 x 3/4" M
1725G1A2L 003	3/4" M	7 x 3/4" M	3 x 3/4" M
1725H1A2L 003	3/4" M	8 x 3/4" M	3 x 3/4" M
1725I1A2L 003	3/4" M	9 x 3/4" M	3 x 3/4" M
1725L1A2L 003	3/4" M	10 x 3/4" M	3 x 3/4" M
1725M1A2L 003	3/4" M	11 x 3/4" M	3 x 3/4" M
1725N1A2L 003	3/4" M	12 x 3/4" M	3 x 3/4" M

Dimensões do grupo pré-montado para instalações de chão radiante com kit de distribuição de fluido para circuito primário série 172

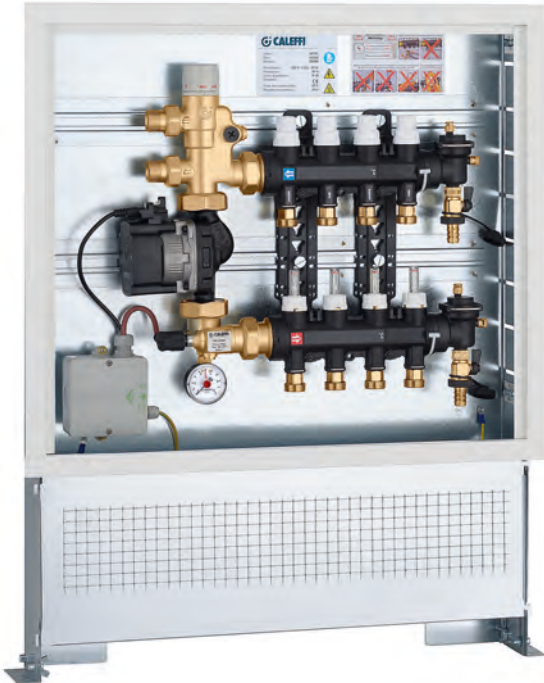


Deriv. radiadores	3	3	3	3	3	3	3	3	3	3
Deriv. chão radiante	3	4	5	6	7	8	9	10	11	12
A	655	705	755	805	855	905	975	1025	1075	1125

GRUPO DE REGULAÇÃO TERMOSTÁTICA DE PONTO FIXO

182

cat. 01190

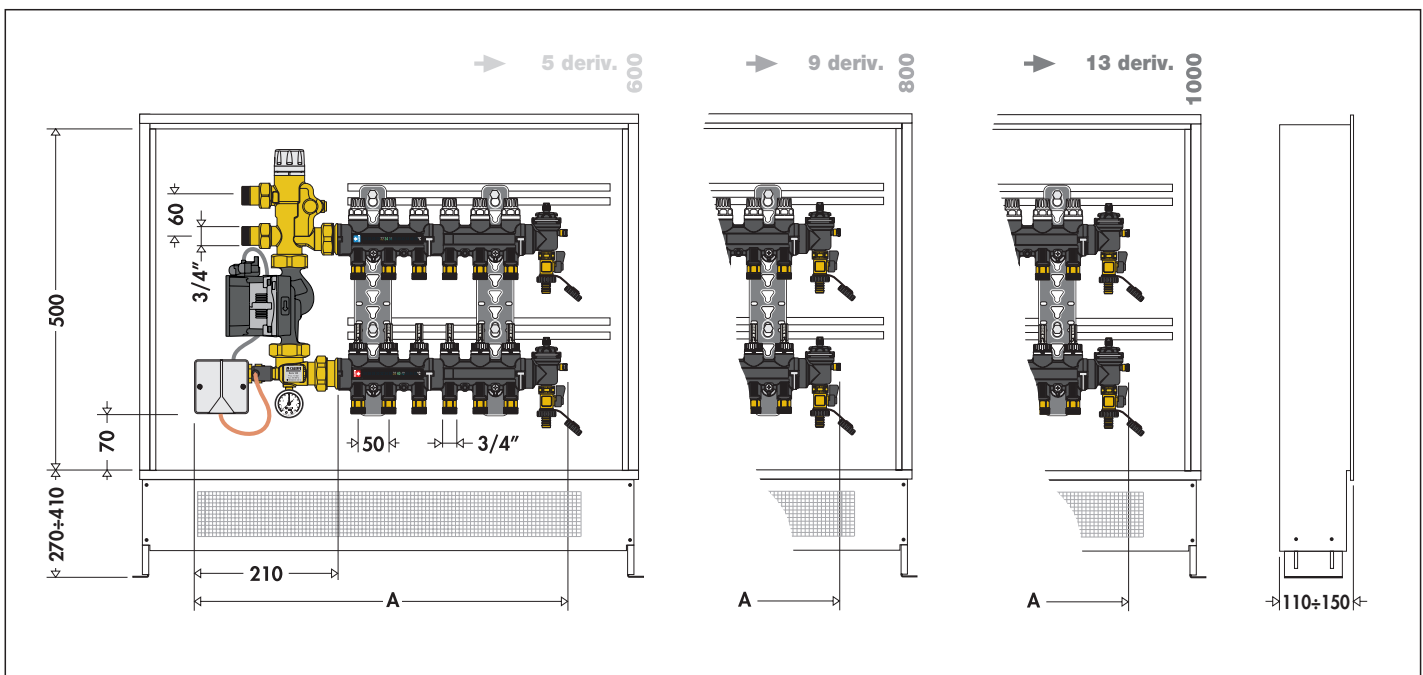


Grupo de regulação de ponto fixo pré-montado em caixa.
 Constituído por:
 - grupo de regulação de ponto fixo termostático;
 - coletores para chão radiante em material compósito com caudalímetros e válvulas de interceção incorporadas;
 - termóstato de segurança;
 - circulador de alta eficiência, UPM3 Auto L 25-70;
 - caixa com suportes para pavimento.
 Pressão máx.: 6 bar.
 Campo de temperatura de regulação: 25÷55°C.
 Alimentação: 230 V - 50/60 Hz.



Código	Ligação	N.º deriv.	Derivações
1825C1A2L	3/4" M	x 3	3/4" M
1825D1A2L	3/4" M	x 4	3/4" M
1825E1A2L	3/4" M	x 5	3/4" M
1825F1A2L	3/4" M	x 6	3/4" M
1825G1A2L	3/4" M	x 7	3/4" M
1825H1A2L	3/4" M	x 8	3/4" M
1825I1A2L	3/4" M	x 9	3/4" M
1825L1A2L	3/4" M	x 10	3/4" M
1825M1A2L	3/4" M	x 11	3/4" M
1825N1A2L	3/4" M	x 12	3/4" M
1825O1A2L	3/4" M	x 13	3/4" M

Dimensões do grupo pré-montado para instalações de chão radiante série 182



Deriv. chão radiante	3	4	5	6	7	8	9	10	11	12	13
A	435	485	535	585	635	685	735	785	835	885	935

GRUPO DE REGULAÇÃO TERMOSTÁTICA DE PONTO FIXO COM KIT DE DISTRIBUIÇÃO DE FLUIDO PARA CIRCUITO PRIMÁRIO



182

cat. 01192

Grupo de regulação de ponto fixo pré-montado em caixa.

Constituído por:

- grupo de regulação de ponto fixo termostático;
- kit de distribuição de fluido com detentores e válvulas de interceção incorporadas para circuito primário;
- coletores para chão radiante em material compósito com caudalímetros e válvulas de interceção incorporadas;
- kit de bypass circuito primário;
- termóstato de segurança;
- circulador de alta eficiência, UPM3 Auto L 25-70;
- caixa com suportes para pavimento.

Pressão máx.: 6 bar.

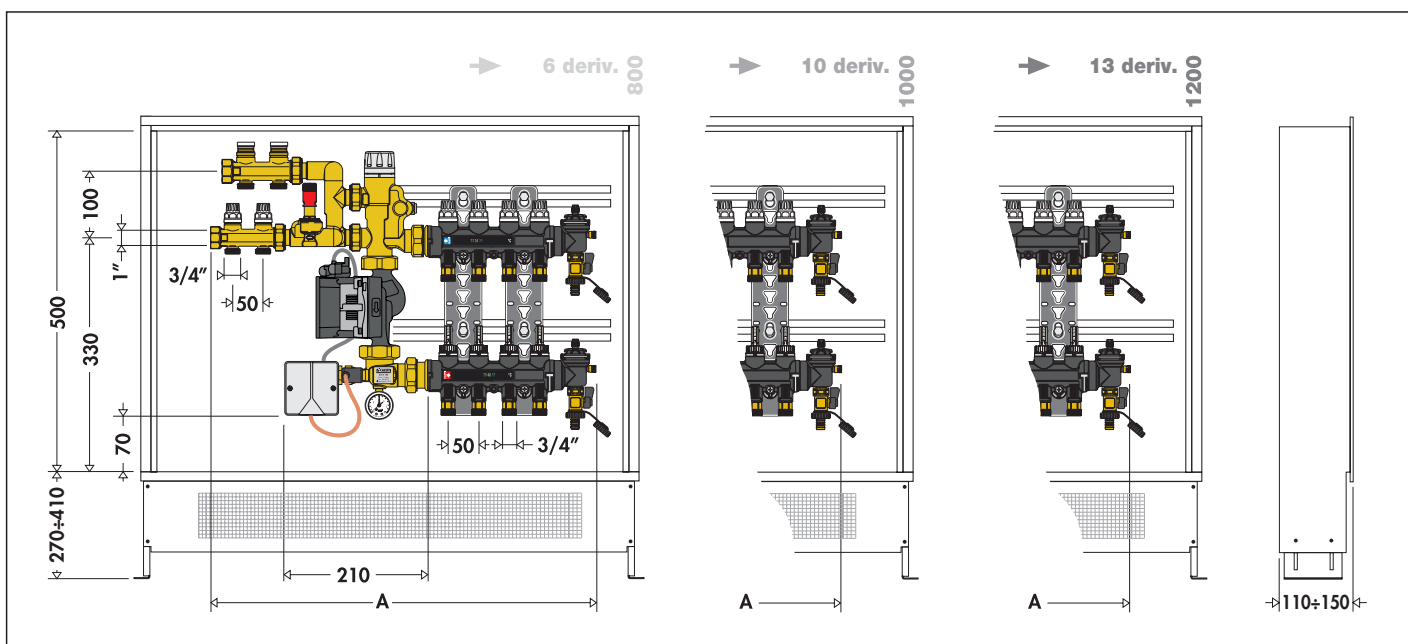
Campo de temperatura de regulação: 25÷55°C.

Alimentação: 230 V - 50/60 Hz.



Código	Ligação	N.º deriv. chão	N.º deriv. radiadores
1826C1A2L 002	1" F	3 x 3/4" M	2 x 3/4" M
1826D1A2L 002	1" F	4 x 3/4" M	2 x 3/4" M
1826E1A2L 002	1" F	5 x 3/4" M	2 x 3/4" M
1826F1A2L 002	1" F	6 x 3/4" M	2 x 3/4" M
1826G1A2L 002	1" F	7 x 3/4" M	2 x 3/4" M
1826H1A2L 002	1" F	8 x 3/4" M	2 x 3/4" M
1826I1A2L 002	1" F	9 x 3/4" M	2 x 3/4" M
1826L1A2L 002	1" F	10 x 3/4" M	2 x 3/4" M
1826M1A2L 002	1" F	11 x 3/4" M	2 x 3/4" M
1826N1A2L 002	1" F	12 x 3/4" M	2 x 3/4" M
1826O1A2L 002	1" F	13 x 3/4" M	2 x 3/4" M

Dimensões do grupo pré-montado para instalações de chão radiante e kit de distribuição de fluido para circuito primário série 182



Deriv. radiadores	2	2	2	2	2	2	2	2	2	2	2
Deriv. chão radiante	3	4	5	6	7	8	9	10	11	12	13
A	565	615	665	715	765	815	865	915	965	1015	1065

GRUPOS DE REGULAÇÃO TERMOSTÁTICA DE PONTO FIXO

182

cat. 01190

Grupo de regulação de ponto fixo pré-montado.
 Constituído por:
 - grupo de regulação de ponto fixo termostático;
 - coletores para chão radiante em material compósito com caudalímetros e válvulas de interceção incorporadas;
 - termóstato de segurança.
 - circulador de alta eficiência, UPM3 Auto L 25-70.
 Pressão máx.: 6 bar.
 Campo de temperatura de regulação: 25÷55°C.
 Alimentação: 230 V - 50/60 Hz.

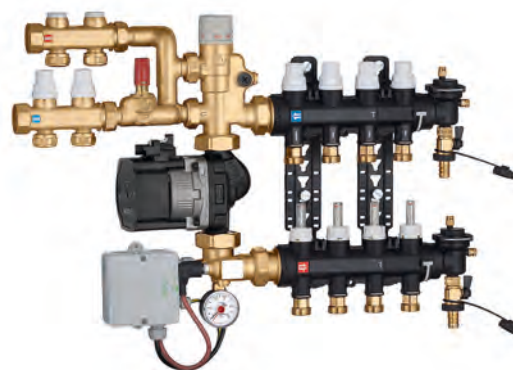


Código	Ligação	N.º deriv.	Derivações
1825C5A2L	3/4" M	x 3	3/4" M
1825D5A2L	3/4" M	x 4	3/4" M
1825E5A2L	3/4" M	x 5	3/4" M
1825F5A2L	3/4" M	x 6	3/4" M
1825G5A2L	3/4" M	x 7	3/4" M
1825H5A2L	3/4" M	x 8	3/4" M
1825I5A2L	3/4" M	x 9	3/4" M
1825L5A2L	3/4" M	x 10	3/4" M
1825M5A2L	3/4" M	x 11	3/4" M
1825N5A2L	3/4" M	x 12	3/4" M
1825O5A2L	3/4" M	x 13	3/4" M

182

cat. 01192

Grupo de regulação de ponto fixo pré-montado.
 Constituído por:
 - grupo de regulação de ponto fixo termostático;
 - kit de distribuição do fluido com detentores e válvulas de interceção incorporadas para circuito primário;
 - coletores para chão radiante em material compósito com caudalímetros e válvulas de interceção incorporadas;
 - kit de bypass circuito primário;
 - termóstato de segurança.
 - circulador de alta eficiência, UPM3 Auto L 25-70.
 Pressão máx.: 6 bar.
 Campo de temperatura de regulação: 25÷55°C.
 Alimentação: 230 V - 50/60 Hz.



Código	Ligação	N.º deriv. chão	N.º deriv. radiadores
1826C5A2L 002	1" F	3 x 3/4" M	2 x 3/4" M
1826D5A2L 002	1" F	4 x 3/4" M	2 x 3/4" M
1826E5A2L 002	1" F	5 x 3/4" M	2 x 3/4" M
1826F5A2L 002	1" F	6 x 3/4" M	2 x 3/4" M
1826G5A2L 002	1" F	7 x 3/4" M	2 x 3/4" M
1826H5A2L 002	1" F	8 x 3/4" M	2 x 3/4" M
1826I5A2L 002	1" F	9 x 3/4" M	2 x 3/4" M
1826L5A2L 002	1" F	10 x 3/4" M	2 x 3/4" M
1826M5A2L 002	1" F	11 x 3/4" M	2 x 3/4" M
1826N5A2L 002	1" F	12 x 3/4" M	2 x 3/4" M
1826O5A2L 002	1" F	13 x 3/4" M	2 x 3/4" M

661



Caixa para coletores série 662, 671 e 668...S1 e grupos série 182.
 Fecho com bloqueio de engate rápido.
 Em chapa pintada.
 Profundidade regulável de 110 a 150 mm.
 Com suportes para instalação no pavimento.
 Altura regulável de 270 a 410 mm.

Código	(a x l x p)		
661045	500 x 400 x 110÷150	1	-
661065	500 x 600 x 110÷150	1	-
661085	500 x 800 x 110÷150	1	-
661105	500 x 1000 x 110÷150	1	-
661125	500 x 1200 x 110÷150	1	-

GRUPOS DE REGULAÇÃO TERMOSTÁTICA DE PONTO FIXO

182

cat. 01190

Grupo de regulação de ponto fixo pré-montado.
 Constituído por:
 - grupo de regulação de ponto fixo termostático;
 - termóstato de segurança.
 - circulador de alta eficiência, UPM3 Auto L 25-70.
 Pressão máx.: 10 bar.
 Campo de temperatura de regulação: 25÷55°C.
 Alimentação: 230 V - 50/60 Hz.

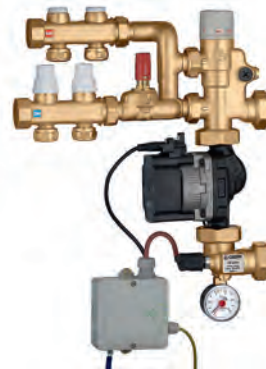


Código	Ligação		
182521A2L	3/4" M	1	-

182

cat. 01192

Grupo de regulação de ponto fixo pré-montado.
 Constituído por:
 - grupo de regulação de ponto fixo termostático;
 - kit de distribuição do fluido com detentores e válvulas de interceção incorporadas para circuito primário;
 - kit de bypass circuito primário;
 - termóstato de segurança.
 - circulador de alta eficiência, UPM3 Auto L 25-70.
 Pressão máx.: 10 bar.
 Campo de temperatura de regulação: 25÷55°C.
 Alimentação: 230 V - 50/60 Hz.



Código	Ligação	Deriv.		
182621A2L 002	1" F	2	1	-
182621A2L 003	1" F	3	1	-

675

Par de adaptadores com guarnições para ligação dos grupos série 182 aos coletores série 662 e 664.



Código	Ligação		
675005	1 1/4" M x 1" M	1	-

675

Par de adaptadores com guarnições para ligação dos grupos série 182 aos coletores série 670 e 671.



Código	Ligação		
675004	1 1/4" M x 1 1/4" M	1	-

Peças de substituição para grupos de regulação série 172 e 182.

Código	Descrição
R19093	termóstato de segurança
F19153	grupo válvula misturadora termostática para série 172
F19267	grupo válvula misturadora termostática para série 182
F79782*	circulador ALPHA2 L 25-60 com cabo de ligação
F39344	termómetro 0÷80°C
R79788	cabo de ligação para circulador ALPHA2 L 25-60
F000566	circulador UPM3 Auto L 25-70
F19219	placa eletrónica

* Para utilizar na substituição do circulador UPS 25-60 para grupos 172 e 182.

150

cat. 01120

Acessórios para grupo de regulação térmica no caso de ligação a mais de um coletor.



Código	Descrição		
150050	sonda de humidade	1	-
150051	conversor	1	-
150052	transformador	1	-

MISTURADORA TERMOSTÁTICA PARA INSTALAÇÕES DE CHÃO RADIANTE

5202

Misturadora termostática regulável com manípulo para instalações de chão radiante.
 Corpo em liga antidezincificação **CR**.
 Pressão máx.: 10 bar.
 Temperatura máx. entrada: 90°C.

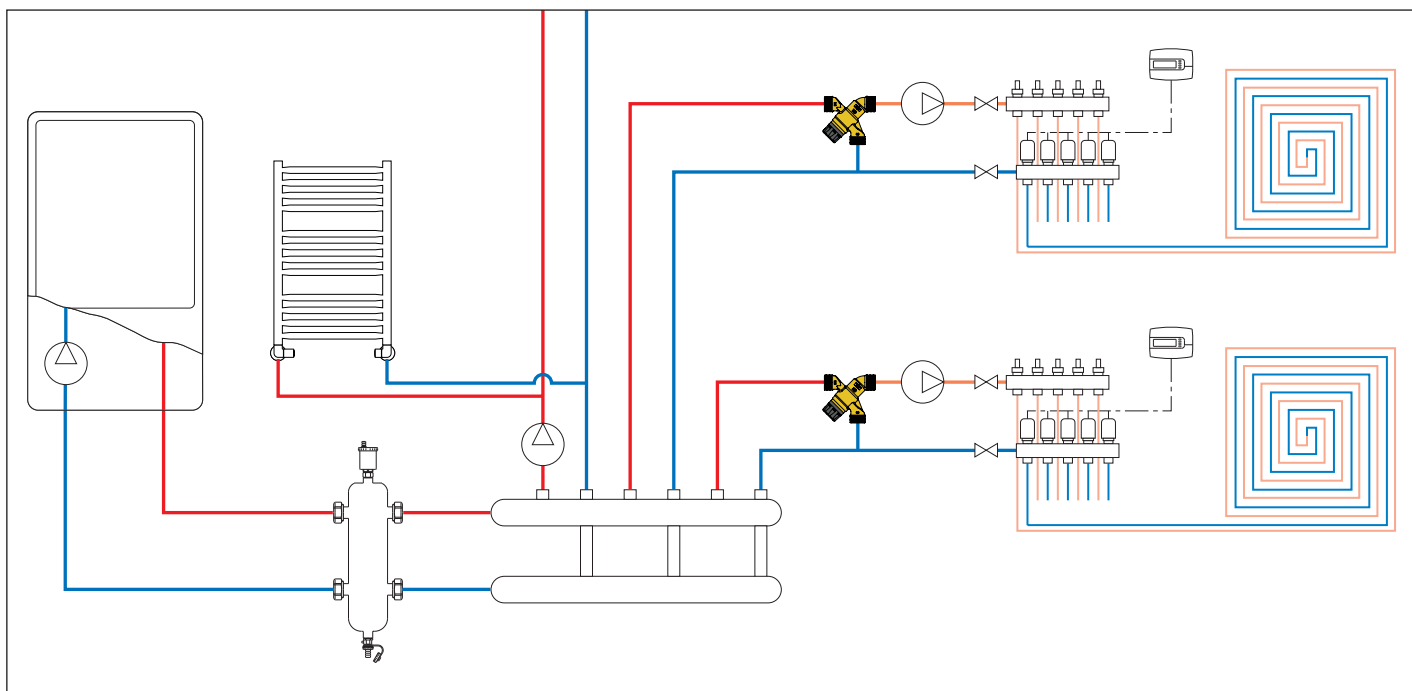


Funcionamento

A válvula misturadora termostática tem a função de regular a temperatura do fluido que alimenta o sistema de chão radiante. A válvula misturadora termostática mistura a água quente e fria na entrada, de modo a manter constante a temperatura regulada da água misturada na saída. Um elemento termostático encontra-se completamente imerso na conduta da água misturada. Este contrai-se ou expande-se, causando o movimento de um obturador que controla a passagem de água quente ou fria na entrada. Se existirem variações de temperatura na entrada, o elemento interno reage automaticamente, restabelecendo o valor da temperatura regulada na saída. A jusante da misturadora, é necessária a instalação de um circulador que permita a distribuição correta do fluido ao coletor da instalação de chão radiante.

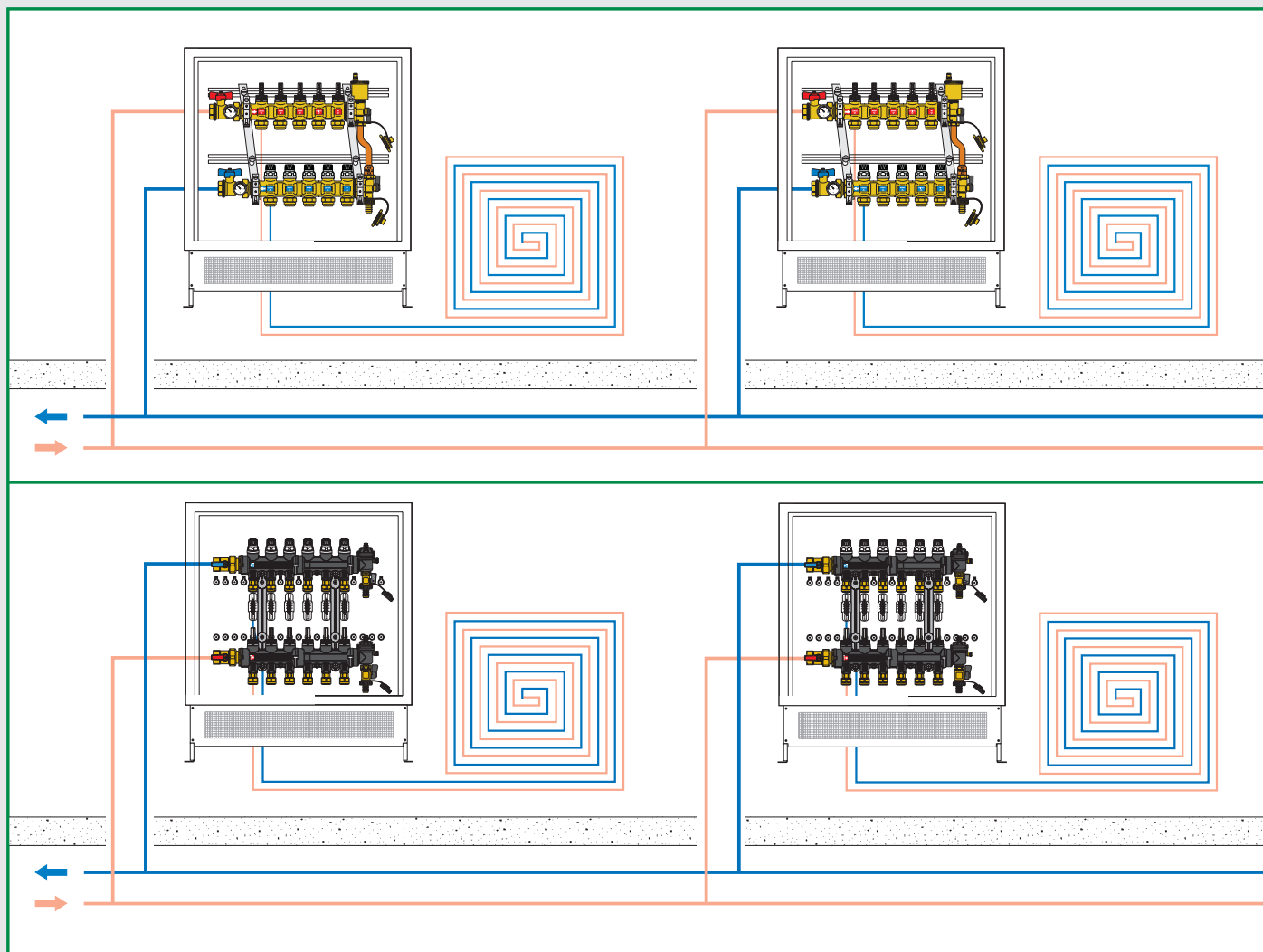
Código	DN	Ligações	Regulação temperatura		
520251	20	3/4" M	20÷43°C	1	10
520261	25	1" M	20÷43°C	1	5

Esquema de aplicação da misturadora série 5202



COLETORES PARA INSTALAÇÕES DE AQUECIMENTO POR CHÃO RADIANTE

Este esquema é apenas exemplificativo



- Coletores de distribuição em material compósito
- Coletores de distribuição para instalações de chão radiante
- Coletor de distribuição dinâmico para instalações de chão radiante **DYNAMICAL®**
- Regulador de pressão diferencial para coletores
- Caixas para coletores
- Comandos eletrotérmicos

COLETORES DE DISTRIBUIÇÃO EM MATERIAL COMPÓSITO





670

cat. 01126

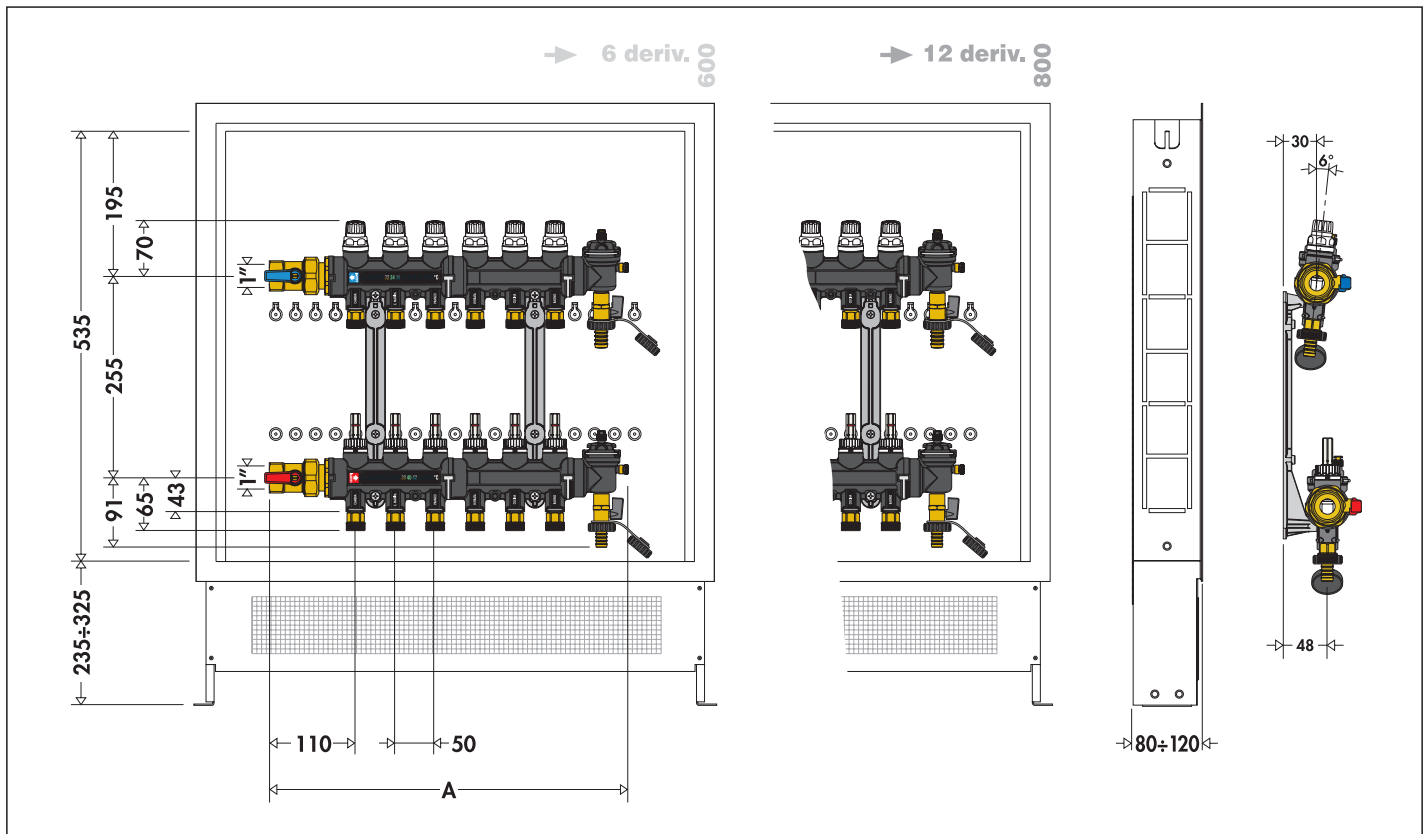
Grupo pré-montado.
Pressão máx.: 6 bar.
Campo de temperatura: 5÷60°C.

Constituído por:

- coletor de ida em tecnopolímero com caudalímetros e válvulas de regulação de caudal incorporadas;
- coletor de retorno em tecnopolímero com válvulas de intercepção incorporadas predispostas para comando eletrotérmico;
- grupos de topo em tecnopolímero com purgador de ar automático com tampa higroscópica, torneira de descarga de impurezas, torneira de carga/descarga;
- par de válvulas de intercepção de esfera;
- termômetros digitais de cristais líquidos nos coletores de ida e retorno;
- etiquetas adesivas com indicação dos locais;
- par de suportes de fixação à caixa;
- caixa de profundidade e altura reguláveis;
- adaptadores de aperto com clip de fixação código 675850, para derivação coletor (incluídos);
- medida para corte da tubagem código 675002 (incluída).

Código	Ligação	N.º deriv.	Derivações		
6706C1	1" F x 3	3/4" M	1	-	
6706D1	1" F x 4	3/4" M	1	-	
6706E1	1" F x 5	3/4" M	1	-	
6706F1	1" F x 6	3/4" M	1	-	
6706G1	1" F x 7	3/4" M	1	-	
6706H1	1" F x 8	3/4" M	1	-	
6706I1	1" F x 9	3/4" M	1	-	
6706L1	1" F x 10	3/4" M	1	-	
6706M1	1" F x 11	3/4" M	1	-	
6706N1	1" F x 12	3/4" M	1	-	

Dimensões do coletor série 670



Nº derivações	3	4	5	6	7	8	9	10	11	12
A	300	350	400	450	500	550	600	650	700	750

COLETORES DE DISTRIBUIÇÃO EM MATERIAL COMPÓSITO



675

cat. 01126

Grupo de topo em tecnopolímero com purgador de ar automático com tampa higroscópica, torneira de descarga de impurezas, torneira de carga/descarga.
Pressão máx.: 6 bar.
Campo de temperatura: 5÷60°C.

Código

675800 1 1/4"



1 20



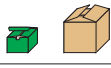
675

cat. 01126

Termómetro de fixação rápida para tubagem de chão radiante.
Para tubagem com diâmetro externo de 15 a 18 mm.
Escala de temperatura: 5÷50°C.
Fluido térmico: álcool.
Massa condutora fornecida na caixa.

Código

675900



10 100



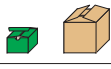
675

cat. 01126

Adaptador de aperto rápido com clip de fixação.

Código

675850 3/4" Ø 18 mm



1 40



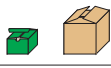
675

cat. 01126

Medida para corte da tubagem.

Código

675002



10 -



182

Kit de bypass diferencial de regulação fixa 25 kPa (2.500 mm c.a.) com tubo flexível.
Para grupos de regulação série 182 e coletores série 670 e 671.
Pressão máx.: 10 bar.
Campo de temperatura: 0÷100°C.

Código

182000 3/4"

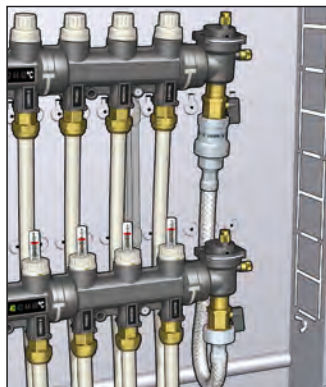


1 5

Kit de bypass diferencial

Os circuitos de distribuição de fluido do chão radiante podem ser seccionados total ou parcialmente, através do fecho das válvulas eletrotérmicas inseridas nos coletores.

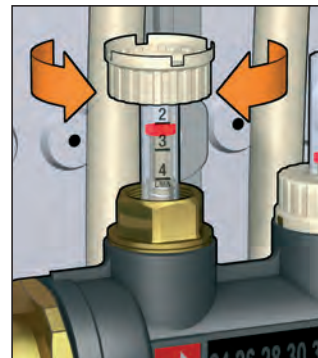
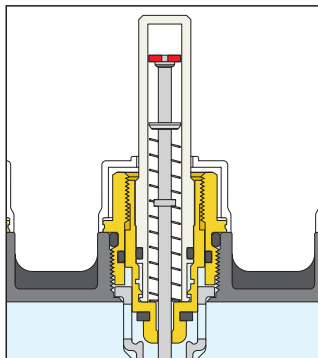
O bypass diferencial, ligado entre o coletor de ida e retorno, mantém a pressão do circuito do coletor equilibrada, quando varia o caudal. Quando se atinge o valor de pressão de regulação fixa (2.500 mm c.a.), o obturador abre-se gradualmente, e o caudal é submetido ao bypass entre a ida e o retorno.



Coletor de ida

O coletor de ida possui caudalímetros e válvulas de regulação de caudal incorporadas.

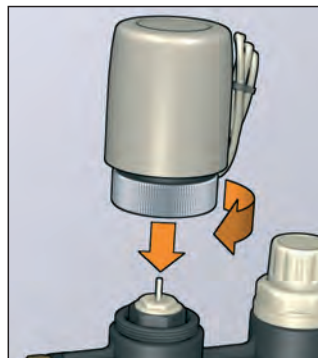
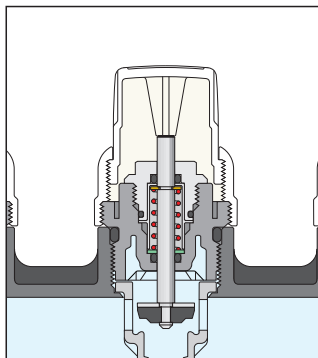
Através da válvula de regulação com obturador cônico adequado, o caudal, em cada circuito, pode ser regulado com precisão no valor desejado, lido diretamente no caudalímetro com escala 1÷4 l/min.



Coletor de retorno

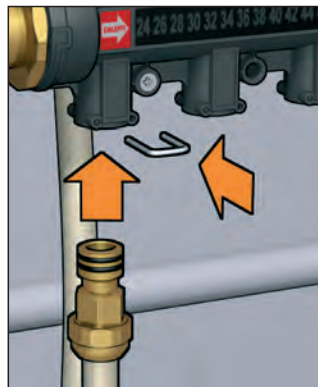
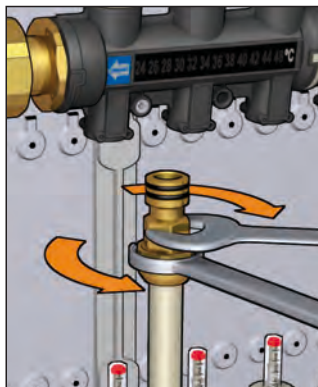
O coletor de retorno possui válvulas de interceção incorporadas. Através da válvula de interceção com manípulo manual, o caudal, em cada circuito, pode ser reduzido até ao fecho completo do próprio circuito.

As válvulas estão predispostas para a aplicação de um comando eletrotérmico, que as torna automáticas na presença de sinal de um termostato ambiente.



Derivações dos circuitos de chão radiante

As ligações de derivação de cada circuito de chão radiante são realizadas para a utilização de um adaptador de aperto adequado, desmontável com clip de fixação. Com este sistema de ligação especial, a união com o adaptador pode ser apertada na tubagem, no exterior da caixa e, depois, ser montada no corpo do coletor, tornando a instalação hidráulica mais simples e prática.





COLETORES DE DISTRIBUIÇÃO EM MATERIAL COMPÓSITO



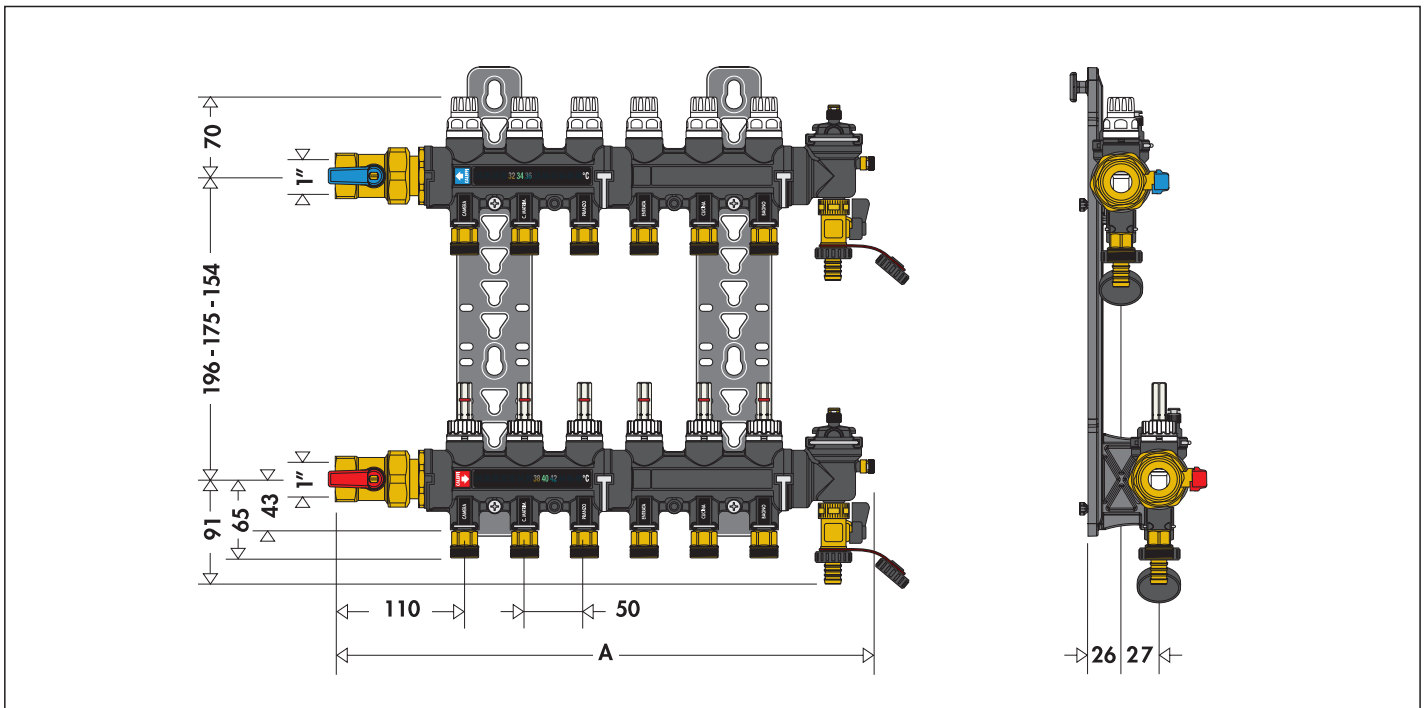
671

Coletor pré-montado.
Pressão máx.: 6 bar.
Campo de temperatura: 5÷60°C.

- Constituído por:
- coletor de ida em tecnopolímero com caudalímetros e válvulas de regulação de caudal incorporadas;
 - coletor de retorno em tecnopolímero com válvulas de interceção incorporadas predispostas para comando eletrotérmico;
 - grupos de topo em tecnopolímero com purgador de ar automático com tampa higroscópica, torneira de descarga de impurezas, torneira de carga/descarga;
 - par de válvulas de interceção de esfera;
 - termómetros digitais de cristais líquidos nos coletores de ida e retorno;
 - etiquetas adesivas com indicação dos locais;
 - par de suportes de fixação à caixa ou na parede;
 - adaptadores de aperto com clip de fixação código 675850, para derivação coletor (incluídos);
 - medida para corte da tubagem código 675002 (incluída).

Código	Ligação	N.º deriv.	Derivações		
6716C1	1" F	x 3	3/4" M	1	-
6716D1	1" F	x 4	3/4" M	1	-
6716E1	1" F	x 5	3/4" M	1	-
6716F1	1" F	x 6	3/4" M	1	-
6716G1	1" F	x 7	3/4" M	1	-
6716H1	1" F	x 8	3/4" M	1	-
6716I1	1" F	x 9	3/4" M	1	-
6716L1	1" F	x 10	3/4" M	1	-
6716M1	1" F	x 11	3/4" M	1	-
6716N1	1" F	x 12	3/4" M	1	-
6716O1	1" F	x 13	3/4" M	1	-
6716P1	1" F	x 14	3/4" M	1	-

Dimensões do coletor série 671



Nº derivações	3	4	5	6	7	8	9	10	11	12	13	14
A	300	350	400	450	500	550	600	650	700	750	800	850

COLETORES DE DISTRIBUIÇÃO PARA INSTALAÇÕES DE CHÃO RADIANTE

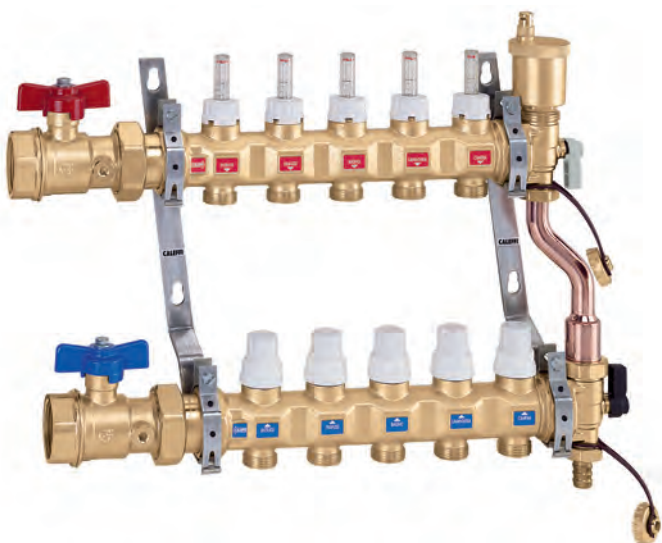
668...S1



cat. 01144

Coletor pré-montado.
Pressão máx.: 10 bar.
Campo de temperatura: 0÷80°C.

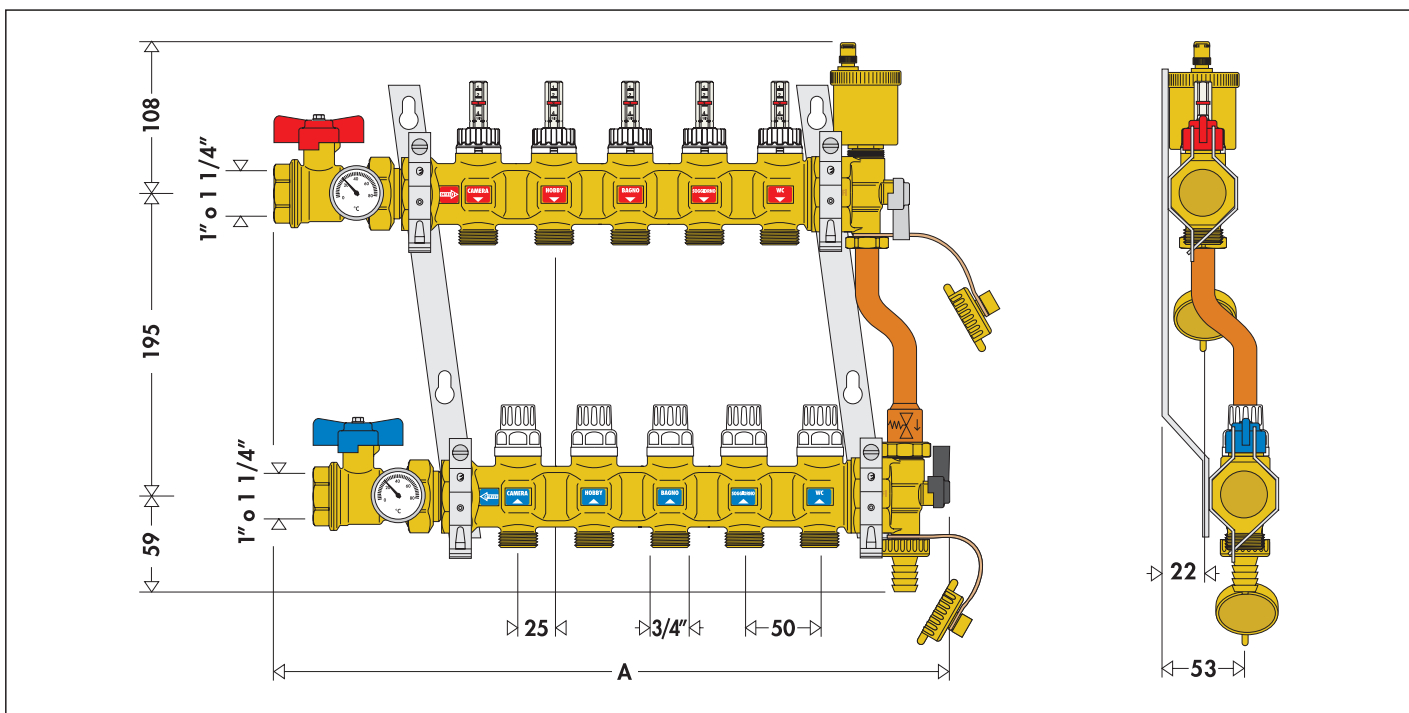
Constituído por:

- coletor de ida com caudalímetros e válvulas de regulação de caudal incorporadas;
- coletor de retorno com válvulas de interceção incorporadas, predispostas para comando eletrotérmico;
- grupos de topo com válvulas de esfera multiposição, purgador de ar automático com tampa higroscópica, ligação a válvula de carga/descarga;
- kit de excêntrico de bypass com tubagem de ligação;
- válvulas de interceção de esfera;
- suportes de fixação em caixa ou na parede.



Código	Ligação	N.º deriv.	Derivações		
6686C5S1	1" F	x 3	3/4" M	1	-
6686D5S1	1" F	x 4	3/4" M	1	-
6686E5S1	1" F	x 5	3/4" M	1	-
6686F5S1	1" F	x 6	3/4" M	1	-
6686G5S1	1" F	x 7	3/4" M	1	-
6686H5S1	1" F	x 8	3/4" M	1	-
6686I5S1	1" F	x 9	3/4" M	1	-
6686L5S1	1" F	x 10	3/4" M	1	-
6686M5S1	1" F	x 11	3/4" M	1	-
6686N5S1	1" F	x 12	3/4" M	1	-
6686O5S1	1" F	x 13	3/4" M	1	-
6686P5S1	1" F	x 14	3/4" M	1	-
6687C5S1	1 1/4" F	x 3	3/4" M	1	-
6687D5S1	1 1/4" F	x 4	3/4" M	1	-
6687E5S1	1 1/4" F	x 5	3/4" M	1	-
6687F5S1	1 1/4" F	x 6	3/4" M	1	-
6687G5S1	1 1/4" F	x 7	3/4" M	1	-
6687H5S1	1 1/4" F	x 8	3/4" M	1	-
6687I5S1	1 1/4" F	x 9	3/4" M	1	-
6687L5S1	1 1/4" F	x 10	3/4" M	1	-
6687M5S1	1 1/4" F	x 11	3/4" M	1	-
6687N5S1	1 1/4" F	x 12	3/4" M	1	-
6687O5S1	1 1/4" F	x 13	3/4" M	1	-
6687P5S1	1 1/4" F	x 14	3/4" M	1	-

Dimensões do coletor pré-montado série 668...S1



Nº derivações	3	4	5	6	7	8	9	10	11	12	13	14
A	380	430	480	530	580	630	700	750	800	850	900	950



ACESSÓRIOS PARA COLETORES DE DISTRIBUIÇÃO SÉRIE 668S1

666...S1

cat. 01144

Coletor de retorno com válvulas de interceção incorporadas predispostas para comando eletrotérmico.
Pressão máx.: 10 bar.
Campo de temperatura: 0÷80°C.
Entre-eixo: 50 mm.





Código	Ligação	N.º deriv.	Derivações		
666735S1	1 1/4" F	x 3	3/4" M	2	12
666745S1	1 1/4" F	x 4	3/4" M	2	12
666755S1	1 1/4" F	x 5	3/4" M	2	12
666765S1	1 1/4" F	x 6	3/4" M	2	-
666775S1	1 1/4" F	x 7	3/4" M	2	-
666785S1	1 1/4" F	x 8	3/4" M	2	-

667...S1

cat. 01144

Coletor de ida com caudalímetros e válvulas de regulação de caudal incorporadas.
Pressão máx.: 10 bar.
Campo de temperatura: 0÷80°C.
Entre-eixo: 50 mm.





Código	Ligação	N.º deriv.	Derivações		
667735S1	1 1/4" F	x 3	3/4" M	2	12
667745S1	1 1/4" F	x 4	3/4" M	2	12
667755S1	1 1/4" F	x 5	3/4" M	2	12
667765S1	1 1/4" F	x 6	3/4" M	2	-
667775S1	1 1/4" F	x 7	3/4" M	2	-
667785S1	1 1/4" F	x 8	3/4" M	2	-

668...S1

cat. 01144

Par de coletores com caudalímetros, válvulas de regulação de caudal e válvulas de interceção incorporadas.
Pressão máx.: 10 bar.
Campo de temperatura: 0÷80°C.
Entre-eixo: 50 mm.



Código	Ligação	N.º deriv.	Derivações		
668735S1	1 1/4" F	x 3	3/4" M	1	6
668745S1	1 1/4" F	x 4	3/4" M	1	6
668755S1	1 1/4" F	x 5	3/4" M	1	5
668765S1	1 1/4" F	x 6	3/4" M	1	3
668775S1	1 1/4" F	x 7	3/4" M	1	3
668785S1	1 1/4" F	x 8	3/4" M	1	3

668...S1

cat. 01144

Kit excêntrico de bypass de regulação fixa 25 kPa (2.500 mm c.a.) com tubagem de ligação aos coletores.
Para coletores série 668...S1.
Pressão máx.: 10 bar.
Campo de temperatura: 0÷100°C.





Código			
668000S1	1" porca x 3/4" porca	1	10

391...S1

cat. 01144

Par de válvulas de interceção de esfera. Ligações fêmea - macho com casquilho de vedação O-Ring.
Com termómetro escala 0÷80°C, Ø 40 mm.
Pressão máx.: 10 bar.
Campo de temperatura: 0÷100°C.



Código			
391167S1	1" x 1 1/4"	1	5
391177S1	1 1/4" x 1 1/4"	1	5

391...S1

cat. 01144

Par de válvulas de interceção de esfera. Ligações fêmea - macho com casquilho de vedação O-Ring.
Com ligação para termómetro.
Pressão máx.: 10 bar.
Campo de temperatura: 0÷100°C.



Código			
391067S1	1" x 1 1/4"	1	-
391077S1	1 1/4" x 1 1/4"	1	-

ACESSÓRIOS PARA COLETORES DE DISTRIBUIÇÃO SÉRIE 668S1



5996

cat. 01144

Grupo de topo de ida composto por adaptador de dupla ligação radial com válvula de esfera de duas posições, purgador de ar automático com tampa higroscópica e ligação a válvula de carga/descarga.

Pressão máx.: 10 bar.
Pressão máx. de descarga: 2,5 bar.
Campo de temperatura: 0÷100°C.

Código

599674 1 1/4"



1 10



5020

cat. 01144

Purgador de ar com tampa higroscópica. Em latão estampado. Para grupos de topo de coletores série 668...S1.

Pressão máx.: 10 bar.
Pressão máx. de descarga: 2,5 bar.
Temperatura máx.: 110°C.

Código

502043 1/2" M



10 100



658

cat. 01144

Par de suportes de fixação para utilização em caixas série 659 e 661 ou diretamente na parede.

Com parafusos e cravos.

Código

658100



1 20



5996

cat. 01144

Grupo de topo de retorno composto por adaptador de dupla ligação radial com válvula de esfera de três posições, ligação bypass com tampa e ligação a válvula de carga/descarga.

Pressão máx.: 10 bar.
Campo de temperatura: 0÷100°C.

Código

599675 1 1/4"



1 10



3642..S1

cat. 01144

Redução.

Código

364276S1 1" F x 1 1/4" M



2 10



347...S1

cat. 01144

Adaptador mecânico para tubagem em cobre recozido, cobre cru, latão, aço macio e aço inoxidável. Com vedação O-Ring.

Específico para utilização com coletores série 668...S1.

Pressão máx.: 10 bar.
Campo de temperatura: -25÷120°C.

Código

347512S1 3/4" - Ø 12

347514S1 3/4" - Ø 14



1 50

1 50

COLETOR DE DISTRIBUIÇÃO PARA INSTALAÇÕES DE CHÃO RADIANTE



664

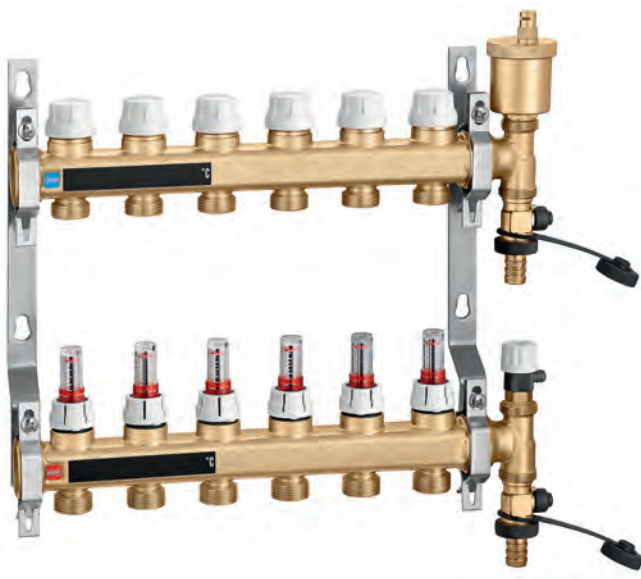
cat. 01260

Coletor pré-montado.
Pressão máx.: 6 bar.
Campo de temperatura: 5÷60°C.
Entre-eixo derivações: 50 mm.

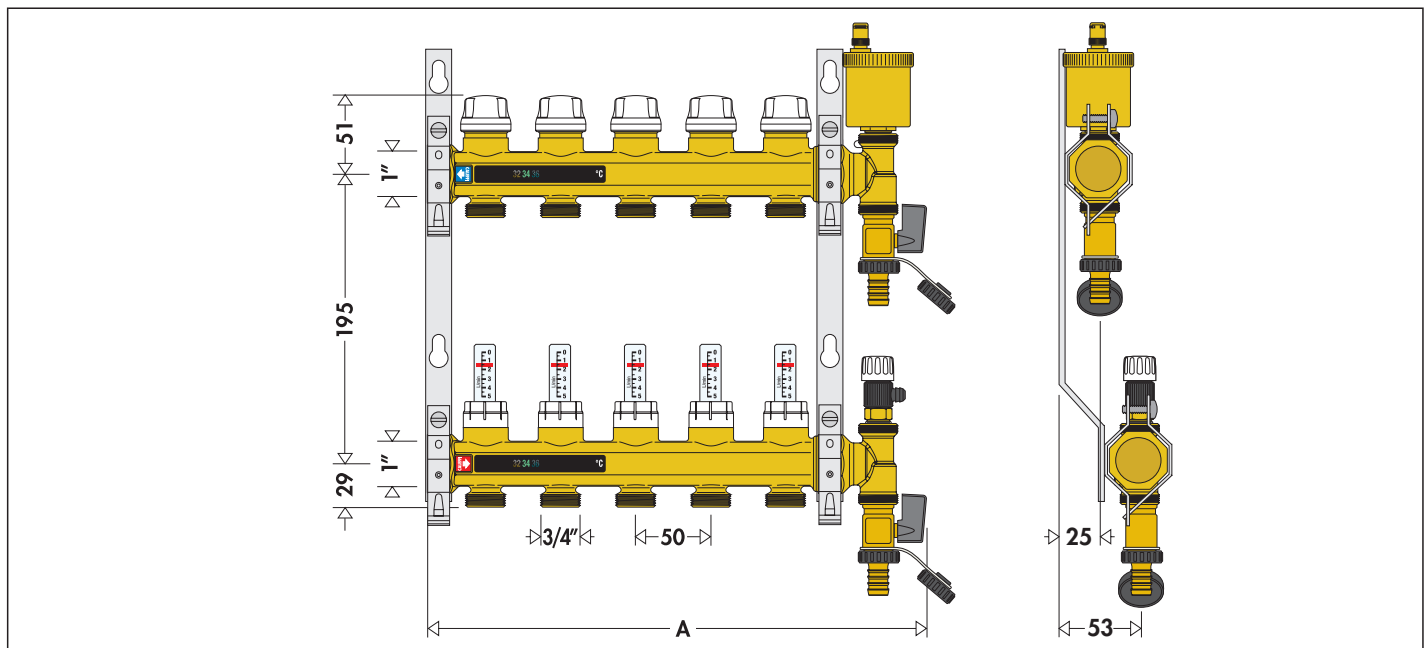
Constituído por:

- coletor de retorno com válvulas de interceção predispostas para comando eletrotérmico;
- coletor de ida com caudalímetros com escala 0÷5 l/m e válvulas de regulação de caudal;
- grupos de topo com purgador de ar automático com tampa higroscópica e torneira de descarga;
- suportes de fixação em aço para caixa ou aplicação diretamente na parede.

Código	Ligação	N.º deriv.	Derivações		
6646B1	1"	x 2	3/4" M	1	-
6646C1	1"	x 3	3/4" M	1	-
6646D1	1"	x 4	3/4" M	1	-
6646E1	1"	x 5	3/4" M	1	-
6646F1	1"	x 6	3/4" M	1	-
6646G1	1"	x 7	3/4" M	1	-
6646H1	1"	x 8	3/4" M	1	-
6646I1	1"	x 9	3/4" M	1	-
6646L1	1"	x 10	3/4" M	1	-
6646M1	1"	x 11	3/4" M	1	-
6646N1	1"	x 12	3/4" M	1	-
6646O1	1"	x 13	3/4" M	1	-



Dimensões do coletor pré-montado série 664 com caudalímetros



Nº deriv.	2	3	4	5	6	7	8	9	10	11	12	13
A	180	230	280	330	380	440	490	540	590	640	690	750

COLETOR DE DISTRIBUIÇÃO DINÂMICO PARA INSTALAÇÕES DE CHÃO RADIANTE



665 DYNAMICAL®

cat. 01346

Coletor pré-montado.
Pressão máx.: 6 bar.
Campo de temperatura: 5÷60°C.
Entre-eixo derivações: 50 mm.

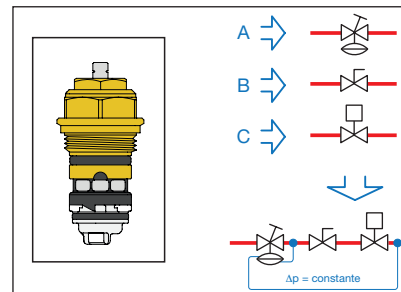
Constituído por:

- coletor de retorno com válvulas de regulação do fluxo DYNAMICAL® predispostas para comando eletrotérmico; campo de regulação do caudal 25÷150 l/h e válvulas de interceção;
- coletor de ida com indicador de fluxo;
- grupos de topo com purgador de ar automático com tampa higroscópica e torneira de descarga;
- suportes de fixação em aço para caixa ou aplicação diretamente na parede.

Código	Ligação	Nº. deriv.	Derivações		
6656D1	1"	x 4	3/4" M	1	-
6656E1	1"	x 5	3/4" M	1	-
6656F1	1"	x 6	3/4" M	1	-
6656G1	1"	x 7	3/4" M	1	-
6656H1	1"	x 8	3/4" M	1	-
6656I1	1"	x 9	3/4" M	1	-
6656L1	1"	x 10	3/4" M	1	-
6656M1	1"	x 11	3/4" M	1	-
6656N1	1"	x 12	3/4" M	1	-

Função

O coletor DYNAMICAL® permite o **balanceamento dinâmico automático** e uma **regulação independente da pressão** do fluido termovetor nos circuitos individuais da instalação de aquecimento de chão radiante. O dispositivo, acoplado a um comando termostático, combina num único componente diversas funcionalidades.

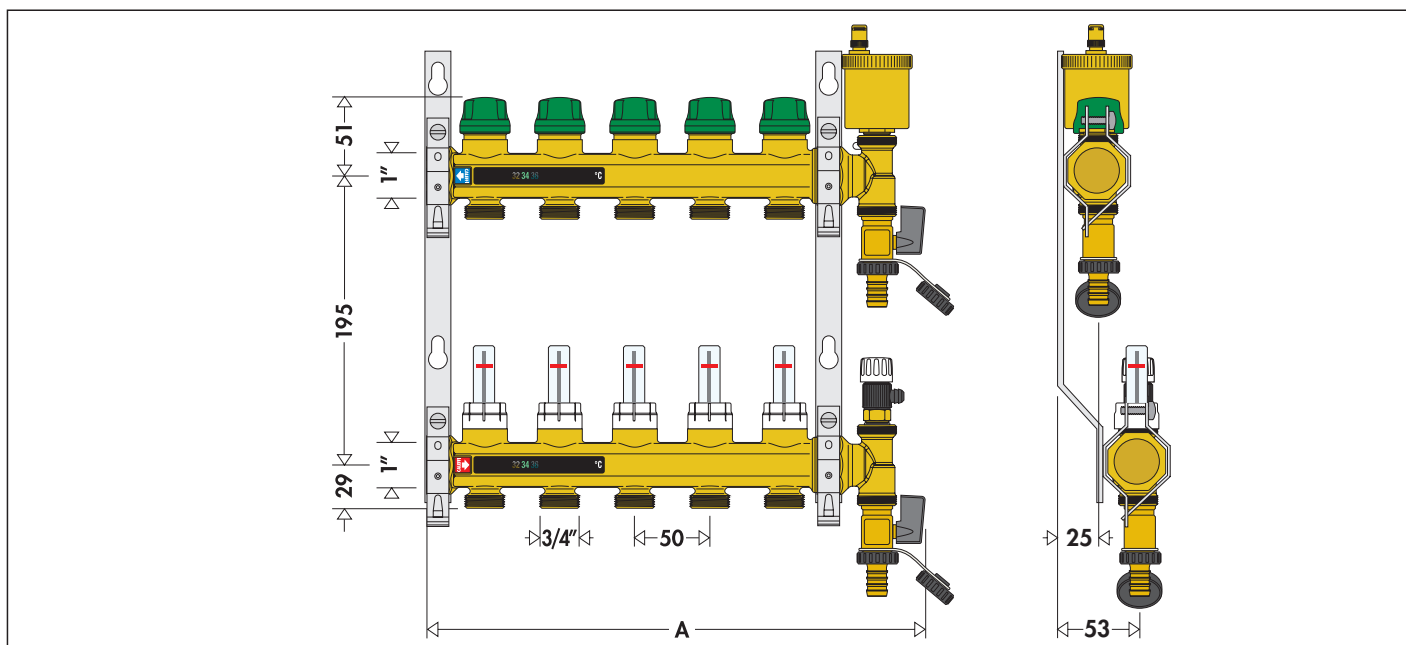


A. Regulador de pressão diferencial, que anula automaticamente o efeito das flutuações de pressão típicas das instalações de caudal variável e previne o funcionamento ruidoso.

B. Dispositivo de pré-regulação do caudal, que permite configurar diretamente o valor de caudal máximo, graças à combinação com o regulador de pressão diferencial.

C. Controlo do caudal em função da temperatura ambiente, graças ao acoplamento a um comando eletrotérmico. O controlo do caudal é otimizado, pois torna-se independente da pressão.

Dimensões do coletor pré-montado série 665 com caudalímetros



No. deriv.	4	5	6	7	8	9	10	11	12
A	280	330	380	440	490	540	590	640	690

ACESSÓRIOS PARA COLETORES DE DISTRIBUIÇÃO

Isolamento para coletores série 662, 664 e 665. Para aquecimento e arrefecimento. Utilizar caixa código 659..4 (profundidade 110÷140 mm).



Código			
CBN6646F1	para coletores de 2 a 6 ligações	1	-
CBN6646N1	para coletores de 7 a 12 ligações	1	-
CBN6646O1	para coletores de 13 ligações	1	-

391

Par de válvulas de intercepção de esfera com vedação O-Ring. Para coletores série 664 e 665. Ligações fêmea - macho com casquilho. Pressão máx.: 10 bar. Campo de temperatura: 5÷100°C.



Código			
391066	1"	1	-

662

Kit excêntrico de bypass de regulação fixa 25 kPa (2.500 mm c.a.). Para coletores série 664 e 665. Pressão máx.: 10 bar. Campo de temperatura: -10÷110°C.



Código			
662010		1	10



680 DARCAL

cat. 01144

Adaptador de diâmetro autoajustável para tubagem em plástico simples e multicamada. Pressão máx.: 10 bar. Campo de temperatura: 5÷80°C (PE-X); 5÷75°C (Multicamada marcado 95°C).

Código	Ø interno	Ø externo		
680507	3/4"	7,5÷ 8	10	100
680502	3/4"	7,5÷ 8	12	÷14
680503 CST	3/4"	8,5÷ 9	12	÷14
680500	3/4"	9 ÷ 9,5	14	÷16
680501	3/4"	9,5÷10	12	÷14
680506	3/4"	9,5÷10	14	÷16
680515	3/4"	10,5÷11	14	÷16
680517	3/4"	10,5÷11	16	÷18
680524	3/4"	11,5÷12	14	÷16
680526	3/4"	11,5÷12	16	÷18
680535	3/4"	12,5÷13	16	÷18
680537	3/4"	12,5÷13	18	÷20
680544	3/4"	13,5÷14	16	÷18
680546	3/4"	13,5÷14	18	÷20
680555	3/4"	14,5÷15	18	÷20
680556	3/4"	15 ÷15,5	18	÷20
680564	3/4"	15,5÷16	18	÷20
680505 CST	3/4"	17	22,5	

675

cat. 01144

Termómetro de fixação rápida para tubagem de chão radiante. Para tubagem com diâmetro externo de 15 a 18 mm. Escala de temperatura: 5÷50°C. Fluido térmico: álcool. Massa condutora fornecida na caixa.



Código			
675900		10	100

386

cat. 01144

Tampão com porca para saída de coletores.



Código			
386500	3/4"	10	-

REGULADOR DE PRESSÃO DIFERENCIAL PARA COLETORES

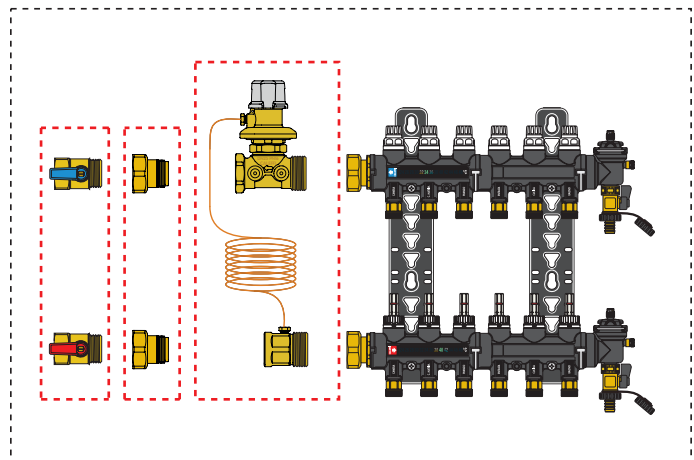
140

Regulador de pressão diferencial para coletores série 671 e 664 de 1".
 Com tubagem capilar e cilindro de ligação.
 Pressão máx.: 16 bar.
 Campo de temperatura: -10÷120°C.
 Percentagem máx. de glicol: 50%.
 Comprimento do tubo capilar Ø 3 mm: 1,5 m.

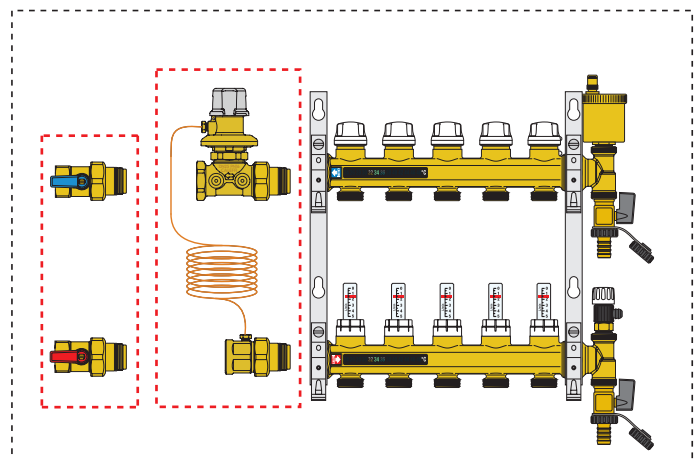


Código	Ligação	Campo regulável de pressão diferencial (mbar)		
140300	1"	50÷300	1	-

Ligação do regulador de pressão série 140 ao coletor série 671



Ligação do regulador de pressão série 140 ao coletor série 664



Funcionamento

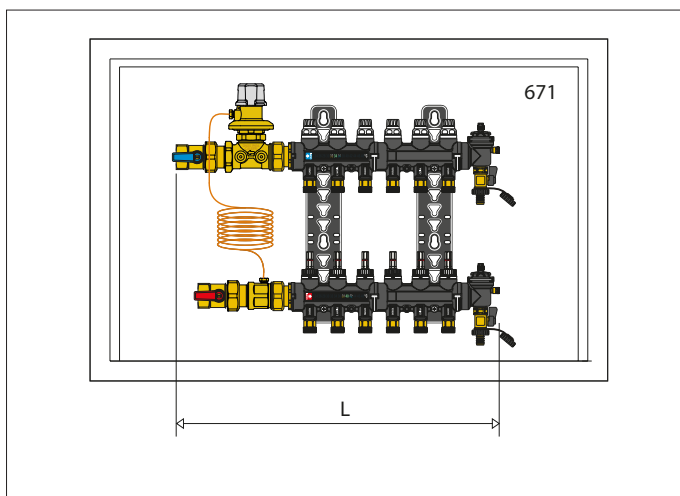
O regulador de Δp , inserido na entrada do coletor de distribuição da instalação de chão radiante, permite que o sistema de distribuição trabalhe em condições constantes de carga, mesmo quando variam as condições da instalação.

O regulador de pressão diferencial atua de modo proporcional de forma a restabelecer as condições de Δp pré-selecionadas na própria válvula, quando varia o caudal por meio de dispositivos de interceção.

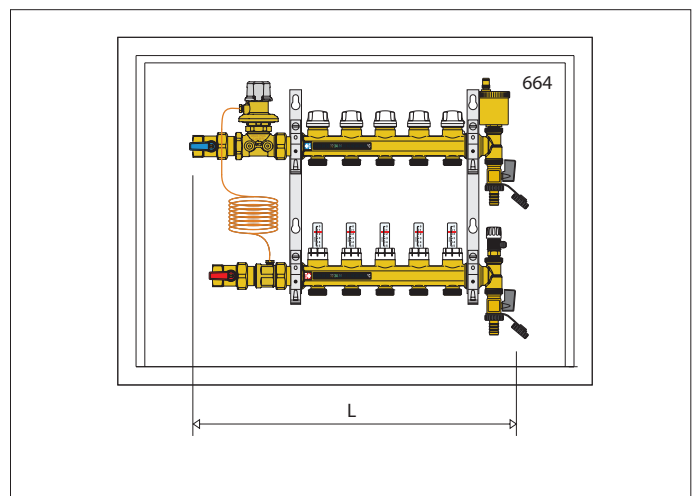
O valor de pressão de ida é apresentado na superfície superior da membrana por meio do capilar de ligação; o valor da pressão de retorno é apresentado na superfície inferior da membrana mediante a via de ligação interna à haste de comando. A força gerada pelo diferencial de pressão na membrana exerce um impulso sobre a haste do obturador, fechando a passagem do fluido no retorno da zona do circuito, até que a força do impulso da membrana e a força oposta da mola de contraste atinjam o equilíbrio no valor de Δp pré-definido. Este é o valor diferencial de pressão que é mantido constante entre ida e retorno da zona do circuito.

A ação do regulador possibilita que as válvulas de regulação do caudal, presentes no coletor de ida, trabalhem em condições de carga constantes, permitindo assim manter o caudal constante, quando variam as condições de funcionamento do restante sistema.

Escolha da dimensão das caixas em função do número de derivações



Deriv.	3	4	5	6	7	8	9	10	11	12	13	14
L (mm)	400	450	500	550	600	650	700	750	800	850	900	950



Deriv.	2	3	4	5	6	7	8	9	10	11	12	13
L (mm)	355	415	465	515	565	625	675	725	775	825	875	915



CAIXAS PARA COLETORES



659

cat. 01144

Caixa para coletores série 349, 350, 592, 662, 663, 671, 668...S1, 664, 665. Instalação na parede ou no pavimento (com a série 660).
Fecho com bloqueio de engate rápido.
Em chapa pintada.
Profundidade regulável de 110 a 140 mm.



Código	(a x l x p)		
659044	500 x 400 x 110÷140	1	–
659064	500 x 600 x 110÷140	1	–
659084	500 x 800 x 110÷140	1	–
659104	500 x 1000 x 110÷140	1	–
659124	500 x 1200 x 110÷140	1	–



661

cat. 01144

Caixa para coletores série 662, 671, 668...S1, 664, 665 e grupos série 182.
Com suportes para instalação no pavimento.
Fecho com bloqueio de engate rápido.
Em chapa pintada.
Profundidade regulável de 110 a 150 mm.
Altura regulável de 270 a 410 mm.



Código	(a x l x p)		
661045	500 x 400 x 110÷150	1	–
661065	500 x 600 x 110÷150	1	–
661085	500 x 800 x 110÷150	1	–
661105	500 x 1000 x 110÷150	1	–
661125	500 x 1200 x 110÷150	1	–



660

cat. 01144



Kit para instalação no pavimento da caixa série 659.

Código			
660040	para 659044	1	–
660060	para 659064	1	–
660080	para 659084	1	–
660100	para 659104	1	–
660120	para 659124	1	–



675

Caixa de profundidade e altura reguláveis, **com suportes para coletores série 671.**
Fecho com bloqueio de engate rápido.
Profundidade regulável de 80 a 120 mm.
Altura regulável de 235 a 325 mm.



Código	(a x l x p)		
675060	550 x 600 x 80÷120	1	–
675080	550 x 800 x 80÷120	1	–



659

cat. 01180

Caixa para coletores série 349, 350, 592, 662, 671, 664, 665.
Com fixador específico para suportes de coletores.
Fecho com bloqueio de engate rápido.
Em chapa pintada.
Profundidade regulável de 80 a 120 mm.

Código	Dim. úteis (a x l x p)		
659045	500 x 400 x 80÷120	1	–
659065	500 x 600 x 80÷120	1	–
659085	500 x 800 x 80÷120	1	–
659105	500 x 1000 x 80÷120	1	–

COMANDOS ELETROTÉRMICOS

6563

cat. 01142



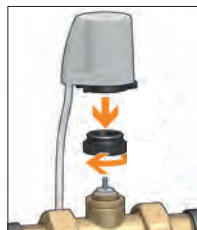
Comando eletrotérmico.
Com manipulador de abertura manual e indicador de posição.
 Para coletores série 670, 671, 668...S1, 664, 665.
 Normalmente fechado.
Com microinterruptor auxiliar.
 Alimentação: 230 V (ac) ou 24 V (ac)/(dc).
 Corrente nos contactos auxiliares: 0,8 A (230 V).
 Consumo em funcionamento: 3 W.
 Corrente de arranque: ≤ 1 A.
 Campo de temperatura ambiente: 0÷50°C.
 Grau de proteção: IP 40.
 Cabo de alimentação: 80 cm.



Código	Tensão V			
656312	230		1	10
656314	24		1	10
656302	230	sem microinterruptor auxiliar	1	10
656304	24	sem microinterruptor auxiliar	1	10

6562

cat. 01198



Comando eletrotérmico.
 Com indicador de posição de abertura.
Instalação de encaixe rápido, com adaptador e clip.
 Para coletores série 670, 671, 668...S1, 664, 665.
 Normalmente fechado.
Com microinterruptor auxiliar.
 Alimentação: 230 V (ac) ou 24 V (ac)/(dc).
 Corrente nos contactos auxiliares: 0,8 A (230 V).
 Consumo em regime: 3 W.
 Corrente de arranque: ≤ 1 A.
 Campo de temperatura ambiente: 0÷50°C.
 Grau de proteção: IP 54.
 Cabo de alimentação: 80 cm.



Código	Tensão V			
656212	230		1	10
656214	24		1	10
656202	230	sem microinterruptor auxiliar	1	10
656204	24	sem microinterruptor auxiliar	1	10

6561

cat. 01042



Comando eletrotérmico.
 Para coletores série 670, 671, 668...S1, 664, 665.
 Normalmente fechado.
Com microinterruptor auxiliar.
 Alimentação: 230 V (ac) ou 24 V (ac)/(dc).
 Corrente nos contactos auxiliares: 0,8 A (230 V).
 Consumo em funcionamento: 3 W.
 Corrente de arranque: ≤ 1 A.
 Campo de temperatura ambiente: 0÷50°C.
 Grau de proteção: IP 44 (na vertical).
 Cabo de alimentação: 80 cm.



Código	Tensão V			
656112	230		1	10
656114	24		1	10
656102	230	sem microinterruptor auxiliar	1	10
656104	24	sem microinterruptor auxiliar	1	10

6564

cat. 01198



Comando eletrotérmico **de baixo consumo.**
 Com indicador de posição de abertura.
Instalação de encaixe rápido, com adaptador e clip.
 Para coletores série 670, 671, 668...S1, 664, 665.
 Normalmente fechado.
Com microinterruptor auxiliar.
 Alimentação: 230 V (ac) ou 24 V (ac)/(dc).
 Corrente nos contactos auxiliares: 0,8 A (230 V).
 Consumo em regime: 3 W.
 Corrente de arranque: ≤ 250 mA (230 V).
 Campo de temperatura ambiente: 0÷50°C.
 Grau de proteção: IP 54.
 Cabo de alimentação: 80 cm.



Código	Tensão V			
656412	230		1	10
656414	24		1	10
656402	230	sem microinterruptor auxiliar	1	10
656404	24	sem microinterruptor auxiliar	1	10

6205

cat. 01186



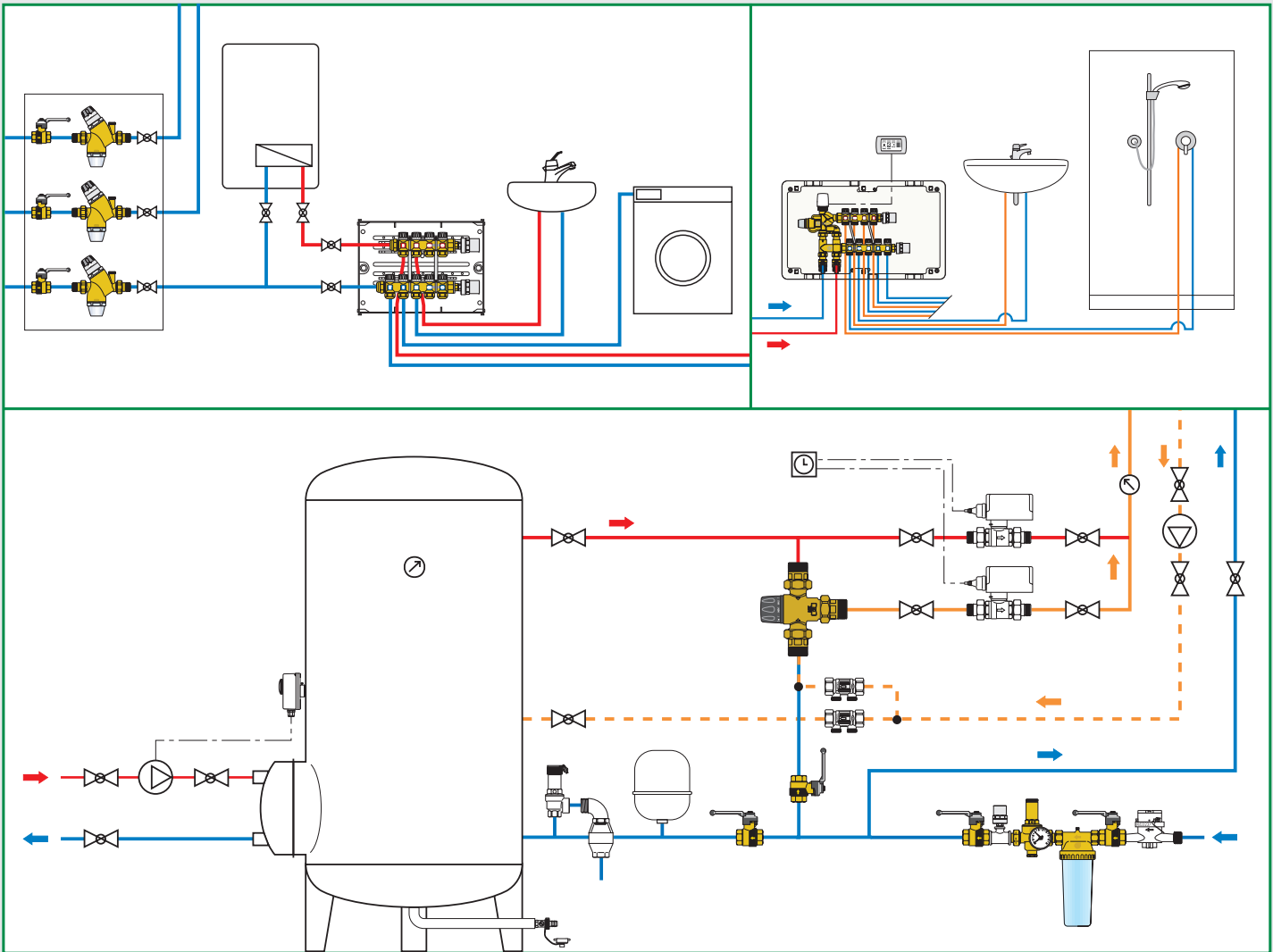
Barra de comando.
 Alimentação: 230 V - 50/60 Hz.
 Consumo: 5,5 VA máximo (8 saídas).
 Contactos em desvio: 10 A.
 Grau de proteção:
 IP 30 (com fixadores em borracha).
 Comando saída circulador.
 Entrada comutação VERÃO - INVERNO.
 Entrada interruptor horário.



Código			
620542	4 canais	1	-
620582	8 canais	1	-

COMPONENTES PARA INSTALAÇÕES HIDROSSANITÁRIAS

Este esquema é apenas exemplificativo



6

Redutoras de pressão

Microrredutora de pressão inclinada para aplicações especiais

Redutoras e estabilizadoras de pressão

Válvulas de retenção com interceção incorporada

Válvulas de esfera com retenção BALLSTOP

Misturadoras termostáticas

Grupo para controlo da temperatura da água quente sanitária

Misturadora eletrónica híbrida LEGIOMIX® 2.0

Misturadora eletrónica com desinfeção térmica LEGIOMIX®

Grupo de controlo da temperatura e desinfeção térmica LEGIOFLOW®

Reguladores termostático multifunções

Filtros

Amortecedores de golpe de aríete ANTISHOCK

Grupos de segurança

Coletores de distribuição e acessórios

Dispositivo antigelo



Domestic Water Sizer



DIMENSIONADOR PARA INSTALAÇÕES HIDROSSANITÁRIAS (TAMBÉM PARA SMARTPHONE)

Disponível em www.caleffi.com e no formato app para smartphone

Descarregue a versão para o seu telemóvel iOS e Android®

REDUTORAS DE PRESSÃO INCLINADAS



5330



cat. 01024

Redutora de pressão inclinada. Cartucho e filtro extraíveis. Corpo em latão. Cromado. Pressão máx. a montante: 16 bar. Pressão de regulação a jusante: 1÷6 bar. Temperatura máx.: 40°C. Versão 5330.1H disponível para temperaturas superiores.



Código

533041	1/2"	1	20
533051	3/4"	1	20



5336



cat. 01024

Redutora de pressão inclinada com adaptadores bicone. Cartucho e filtro extraíveis. Corpo em liga antidezincificação CR. Cromado. Pressão máx. a montante: 16 bar. Pressão de regulação a jusante: 1÷6 bar. Temperatura máx.: 40°C. Versão 5336.1H disponível para temperaturas superiores.



Código

533641	Ø 15	1	25
533651	Ø 22	1	25



5331



cat. 01024

Redutora de pressão inclinada para segurança da caldeira. Cartucho e filtro extraíveis. Corpo em latão. Cromado. Pressão máx. a montante: 16 bar. Pressão de regulação a jusante: 1÷6 bar. Temperatura máx.: 40°C. Versão 5331.9H disponível para temperaturas superiores.



Código

533151	3/4" M x porca 3/4" F	1	25
--------	-----------------------	---	----



5337



cat. 01024

Redutora de pressão inclinada com adaptadores bicone. Cartucho e filtro extraíveis. Corpo em liga antidezincificação CR. Cromado. Pressão máx. a montante: 16 bar. Pressão de regulação a jusante: 1÷6 bar. Temperatura máx.: 40°C. Com ligação manómetro 1/4" F. Versão 5337.1H disponível para temperaturas superiores.



Código

533741	Ø 15	1	20
533751	Ø 22	1	20



5332



cat. 01024

Redutora de pressão inclinada. Cartucho e filtro extraíveis. Corpo em latão. Cromado. Pressão máx. a montante: 16 bar. Pressão de regulação a jusante: 1÷6 bar. Temperatura máx.: 40°C. Com manómetro: 0÷10 bar. Versão 5332.1H disponível para temperaturas superiores.



Código

533241	1/2"	1	20
533251	3/4"	1	20



5338



cat. 01024

Redutora de pressão inclinada com adaptadores bicone. Cartucho e filtro extraíveis. Corpo em liga antidezincificação CR. Cromado. Pressão máx. a montante: 16 bar. Pressão de regulação a jusante: 1÷6 bar. Temperatura máx.: 40°C. Com manómetro: 0÷10 bar. Versão 5338.1H disponível para temperaturas superiores.



Código

533841	Ø 15	1	20
533851	Ø 22	1	20



5334



cat. 01024

Redutora de pressão inclinada com ligação manómetro. Cartucho e filtro extraíveis. Corpo em latão. Cromado. Pressão máx. a montante: 16 bar. Pressão de regulação a jusante: 1÷6 bar. Temperatura máx.: 40°C. Versão 5334.1H disponível para temperaturas superiores.



Código

533441	1/2"	1	20
533451	3/4"	1	20
533461	1"	1	25



5330

Cartucho de substituição. Para redutoras série 5330, 5331, 5332, 5334, 5336, 5337 e 5338.



Código

533000		1	100
--------	--	---	-----

REDUTORAS DE PRESSÃO PRÉ-REGULÁVEIS



5350

cat. 01085

Redutora de pressão com cartucho monobloco extraível. Corpo em liga antidezincificação CR. Com indicador de pré-regulação. Ligações macho com casquilho. Pressão máx. a montante: 25 bar. Pressão de regulação a jusante: 1÷6 bar. Temperatura máx.: 40°C. Versão 5350..H disponível para temperaturas superiores. **Certificada segundo a norma EN 1567.**



Com manómetro 0÷10 bar.

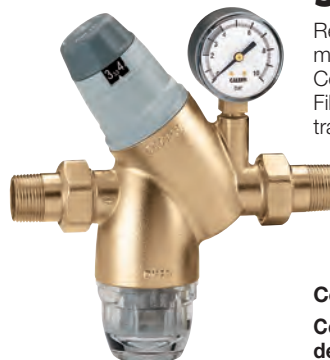
Código			
535041	1/2"	1	5
535051	3/4"	1	5
535061	1"	1	5
535075*	1 1/4" cartucho de 1"	1	5
535071	1 1/4"	1	4
535081	1 1/2"	1	4
535091	2"	1	4

* Não certificada DVGW

Com ligação manómetro 1/4" F.

Código			
535040	1/2"	1	5
535050	3/4"	1	5
535060	1"	1	5
535074*	1 1/4" cartucho de 1"	1	5
535070	1 1/4"	1	4
535080	1 1/2"	1	4
535090	2"	1	4

* Não certificada DVGW



5351

cat. 01085

Redutora de pressão com cartucho monobloco extraível. Corpo em latão. Com indicador de pré-regulação. Filtro em aço inoxidável com copo transparente.

Ligações macho com casquilho. Pressão máx. a montante: 25 bar. Pressão de regulação a jusante: 1÷6 bar. Temperatura máx.: 40°C. Malha do filtro Ø: 0,28 mm.

Certificada segundo a norma EN 1567.

Com filtro de substituição e chave para desmontagem do filtro e do cartucho.



Com manómetro em aço inox 0÷10 bar.

Código			
535141	1/2"	1	5
535151	3/4"	1	5
535161	1"	1	5

Com ligação manómetro 1/4" F.

Código			
535140	1/2"	1	5
535150	3/4"	1	5
535160	1"	1	5



5350

Cartucho de substituição e chave para desmontagem do filtro e cartucho. Para redutoras série 5350 e 5351.

Código			
535004	1/2" - 3/4"	1	8
535006	1"	1	8
535017	1 1/4" (535074 - 535075)	1	8
535007	1 1/4" - 1 1/2" - 2"	1	-
R52484*	chave para desmontagem do filtro e cartucho	1	-

* Apenas para redutoras de 1/2", 3/4" e 1"

MICRORREDUTORA DE PRESSÃO INCLINADA PARA APLICAÇÕES ESPECIAIS



533...H

cat. 01332

Microrredutora de pressão inclinada para aplicações especiais: máquinas de distribuição de água, de bebidas e máquinas de café.

Cartucho e filtro extraíveis.

Corpo em liga "LOW LEAD" antidezincificação CR.

Pressão máx. a montante: 16 bar.

Pressão de regulação a jusante: de 0,8 a 4 bar.

Temperatura máx.: 80°C.

Caudal máx. aconselhado: 6 l/min.

Certificada segundo a norma EN 1567.

Aplicações

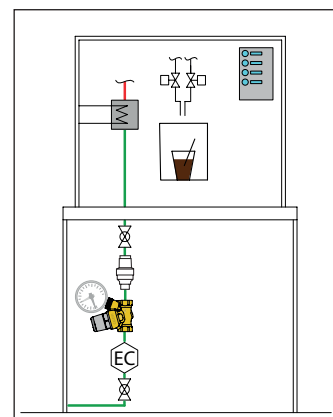
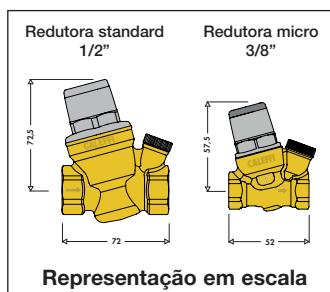
A série de microrredutoras 533...H foi especificamente projetada para aplicações onde é necessário reduzir e estabilizar com precisão a pressão na entrada da rede pública, na presença de valores de caudal baixos.

A série 533...H é normalmente instalada ao serviço de equipamentos onde é muito importante o espaço ocupado e o funcionamento intermitente. O desempenho desta série de microrredutoras está em conformidade com os requisitos da norma EN 1567, para utilização com água fria e quente até aos 80°C.

As aplicações tradicionais destas microrredutoras de pressão são os equipamentos para distribuição de água, bebidas e máquinas de café.

Código	DN	Ligações		
533430H	8	3/8"	1	20
533230H	8	3/8" com manóm. 0÷10 bar	1	20

Código			
F0002665	manómetro 0÷10 bar	1	-



REDUTORAS DE PRESSÃO

539



cat. 01188



Redutora de pressão.

Corpo em liga antidezincificação CR.

Fornecida com dois adaptadores fêmea - macho.

Pressão máx. a monte: 25 bar.

Pressão de regulação a jusante: de 1 a 5,5 bar.

Regulação de fábrica: 3 bar.

Temperatura máx.: 80°C.

Certificada segundo a norma EN 1567.

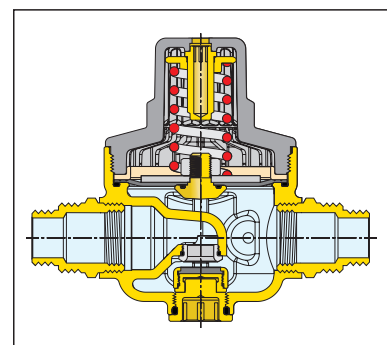


Função

As redutoras de pressão são dispositivos que, instalados na rede hídrica privada, reduzem e estabilizam a pressão na entrada da rede pública, que geralmente resulta demasiado elevada e variável para uma utilização correta nas instalações domésticas.

Este tipo de redutora é particularmente indicado para aplicações para as quais são necessários um elevado caudal e uma grande robustez, unidos a um funcionamento simples.

Dadas as suas características, esta redutora torna-se menos sensível a impurezas que possam existir na água de alimentação.




Com dupla ligação manómetro 1/4" F.

Código			
539250	3/4"	1	20



REDUTORAS DE PRESSÃO





5360  **cat. 01026**
 Redutora de pressão, com cartucho extraível.
 Corpo em liga antidezincificação **CR**.
 Ligações macho com casquilho.
 Pressão máx. a montante: 25 bar.
 Pressão de regulação a jusante: 0,5÷6 bar.
 Temperatura máx.: 80°C.
Certificada segundo a norma EN 1567.




Com manómetro 0÷10 bar.

Código			
536041	1/2"	1	5
536051	3/4"	1	5
536061	1"	1	5
536071	1 1/4"	1	4
536081	1 1/2"	1	4

Com ligação manómetro 1/4" F.



Código			
536040	1/2"	1	5
536050	3/4"	1	5
536060	1"	1	5
536070	1 1/4"	1	4
536080	1 1/2"	1	4





5362  **cat. 01026**
 Redutora de pressão, com cartucho extraível.
 Corpo em liga antidezincificação **CR**.
 Ligações fêmea - fêmea.
 Pressão máx. a montante: 25 bar.
 Pressão de regulação a jusante: 0,5÷6 bar.
 Temperatura máx.: 80°C.



Com manómetro 0÷10 bar.

Código			
536241	1/2"	1	5
536251	3/4"	1	5
536261	1"	1	5

Com ligação manómetro 1/4" F.



Código			
536240	1/2"	1	5
536250	3/4"	1	5
536260	1"	1	5





5365  **cat. 01026**
 Redutora de pressão, com cartucho extraível.
 Corpo em bronze.
 Ligações macho com casquilho.
 Pressão máx. a montante: 25 bar.
 Pressão de regulação a jusante: 0,5÷6 bar.
 Temperatura máx.: 80°C.
Certificada segundo a norma EN 1567.

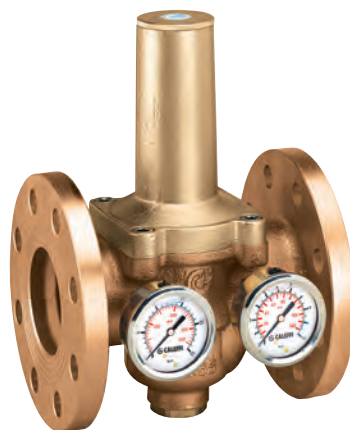


Com dois manómetros inox de glicerina:
 0÷25 bar a montante,
 0÷10 bar a jusante.

Código			
536581	1 1/2"	1	-
536591	2"	1	-

Com dupla ligação manómetro 1/4" F.

Código			
536580	1 1/2"	1	-
536590	2"	1	-



5366  **cat. 01026**
 Redutora de pressão, com cartucho extraível.
 Corpo em bronze.
 Ligações flangeadas PN 16 para acoplar a contraflanges EN 1092-1 (série 617 na pág. 214).
 Pressão máx. a montante: 16 bar.
 Pressão de regulação a jusante: 0,5÷6 bar.
 Temperatura máx.: 80°C.





Com dois manómetros inox de glicerina:
 0÷25 bar a montante,
 0÷10 bar a jusante.

Código			
536660	DN 65	1	-



5360
 Cartucho de substituição para redutoras série 5360, 5362, 5365 e 5366.

Código			
536004	1/2"	1	-
536005	3/4" - 1"	1	-
536027	1 1/4" - 1 1/2" (5360)	1	-
536008	1 1/2" (5365) - 2" - DN 65	1	-

REDUTORAS E ESTABILIZADORAS DE PRESSÃO

576

Redutora de pressão.
Corpo em ferro fundido, PN 16.
Ligações flangeadas PN 16 para acoplar a contraflanges EN 1092-1 (série 617 na pág. 214).
Pressão máx. a montante: 16 bar.
Pressão de regulação a jusante: 2÷14 bar.
Fornecida com dois manómetros.

Para acoplar a filtro, ver série 579 (pág. 163).

Disponível a pedido PN 25 e PN 40.



Código



576062	DN 65	1	–
576082	DN 80	1	–
576102	DN 100	1	–
576122	DN 125	1	–
576152	DN 150	1	–

578

Redutora e estabilizadora de pressão.
Corpo em ferro fundido, PN 25.
Ligações flangeadas para acoplar a contraflanges EN 1092-1 DN 65÷DN 150, PN 16 (série 617 na pág. 214), DN 200÷DN 300, PN 10.
Pressão máx. a montante: 25 bar.
Pressão de regulação a jusante: 2,1÷21 bar.
Fornecida com dois manómetros.



Código



578062	DN 65	1	–
578082	DN 80	1	–
578102	DN 100	1	–
578122	DN 125	1	–
578152	DN 150	1	–
578202	DN 200	1	–
578252	DN 250	1	–
578302	DN 300	1	–

REDUTORAS DE PRESSÃO PN 40

5360



cat. 01326

Redutora de pressão de segundo estado, com cartucho extraível.
PN 40.
Corpo em liga antidezincificação CR.
Ligações mascho com casquilho.
Pressão máx. a montante: 25 bar.
Pressão de regulação a jusante: 0,5÷6 bar.
Temperatura máx.: 40°C.
Regulação de fábrica: 3 bar.



Com manómetro inox de glicerina: 0÷10 bar.

Código



536046	1/2"	1	–
536056	3/4"	1	–
536066	1"	1	–
536076	1 1/4"	1	–

Com ligação manómetro 1/4" F.

Código



536045	1/2"	1	–
536055	3/4"	1	–
536065	1"	1	–
536075	1 1/4"	1	–

5360



cat. 01326

Redutora de pressão de primeiro estado, de pistão, com cartucho extraível.
PN 40.
Corpo em liga antidezincificação CR.
Ligações mascho com casquilho.
Pressão máx. a montante: 40 bar.
Pressão de regulação a jusante: de 10 a 15 bar.
Temperatura máx.: 40°C.
Regulação de fábrica: 12 bar.



Com manómetro inox de glicerina: 0÷25 bar.

Código



536047	1/2"	1	–
536057	3/4"	1	–
536067	1"	1	–
536077	1 1/4"	1	–

5360

cat. 01326

Bloqueio da regulação para redutoras de pressão PN 40 série 5360.



Código

Utilização



536010	para redutora 1/2"	1	–
536011	para redutoras 3/4" - 1"	1	–
536012	para redutora 1 1/4"	1	–

Para evitar a ocorrência de fenómenos de cavitação no interior do componente, recomenda-se manter a relação entre a pressão máxima a montante e a pressão regulada a jusante num valor não superior a 3.

VÁLVULAS DE ESFERA COM RETENÇÃO



3230 BALLSTOP

cat. 01021

Válvula de esfera com retenção incorporada.
Corpo em latão.
Ligações fêmea - fêmea.
Manipulo em borboleta.
Pressão máx.: 16 bar.
Campo de temperatura: 5÷90°C.



Código

323040	1/2"	10	-
323050	3/4"	10	-
323060	1"	4	-



333 BALLSTOP

cat. 01021

Válvula de esfera com retenção incorporada.
Corpo em latão.
Ligações fêmea - porca.
Porca com furação para selagem.
Manipulo em borboleta.
Pressão máx.: 16 bar.
Campo de temperatura: 5÷90°C.



Código

333400	1/2" F x porca 3/4" F	10	-
333500	3/4" F x porca 3/4" F	10	-



3230 BALLSTOP

cat. 01021

Válvula de esfera com retenção incorporada.
Corpo em latão.
Ligações fêmea - fêmea.
Manipulo em alavanca.
Pressão máx.: 16 bar.
Campo de temperatura: 5÷90°C.



Código

323070	1 1/4"	4	-
323080	1 1/2"	2	-
323090	2"	1	-



334 BALLSTOP

cat. 01021

Válvula de esfera com retenção incorporada.
Corpo em latão.
Ligações macho - porca.
Porca com furação para selagem.
Manipulo em borboleta.
Pressão máx.: 16 bar.
Campo de temperatura: 5÷90°C.



Código

334400	1/2" M x porca 3/4" F	10	-
334500	3/4" M x porca 3/4" F	10	-



332 BALLSTOP

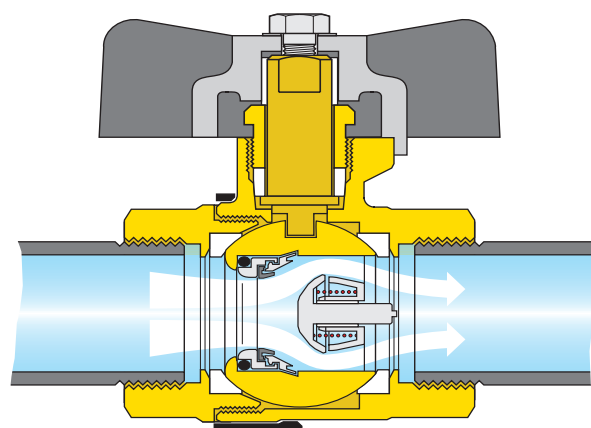
cat. 01021

Válvula de esfera com retenção incorporada.
Corpo em latão.
Ligações macho - fêmea.
Manipulo em borboleta.
Pressão máx.: 16 bar.
Campo de temperatura: 5÷90°C.

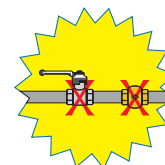


Código

332400	1/2" M x 1/2" F	10	-
--------	-----------------	----	---



BALLSTOP
UMA SÓ VÁLVULA
EM VEZ DE DUAS



MISTURADORAS TERMOSTÁTICAS PARA PEQUENAS UTILIZAÇÕES



520



Misturadora termostática, regulável.
Corpo em latão. Cromado.
Pressão máx.: 10 bar.
Temperatura máx. de entrada: 90°C.



Código	Regulação temperatura	Kv (m³/h)		
520430	1/2" 30÷48°C	1,30	1	50
520440	1/2" 40÷60°C	1,30	1	50
520530	3/4" 30÷48°C	1,80	1	50
520540	3/4" 40÷60°C	1,80	1	50
520630	1" 30÷48°C	2,75	1	10
520640	1" 40÷60°C	2,75	1	10



521



Misturadora termostática **anticalcário**, regulável.
Corpo em liga "LOW LEAD" antidezincificação CR.
Cromado.
Pressão máx.: 14 bar.
Temperatura máx. de entrada: 85°C.
Certificada segundo a norma EN 1287.



Código	Regulação temperatura	Kv (m³/h)		
521400	1/2" 30÷65°C	2,6	1	10
521500	3/4" 30÷65°C	2,6	1	10



522



Misturadora termostática, regulável.
Para colocação na parte inferior do termoacumulador.
Corpo em latão. Cromado.
Pressão máx.: 10 bar.
Temperatura máx. de entrada: 90°C.

Código	Regulação temperatura	Kv (m³/h)		
522430	1/2" 30÷48°C	1,30	1	15
522440	1/2" 40÷60°C	1,30	1	15



521

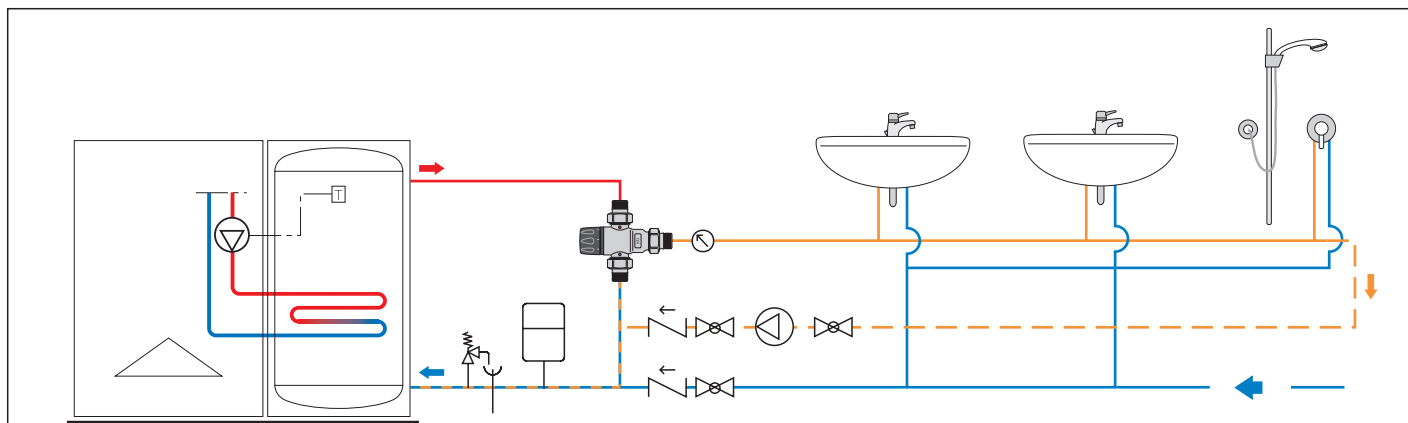


Misturadora termostática **anticalcário**, regulável, **com válvulas de retenção**.
Corpo em liga "LOW LEAD" antidezincificação CR.
Cromado.
Pressão máx.: 14 bar.
Temperatura máx. de entrada: 85°C.
Certificada segundo a norma EN 1287.



Código	Regulação temperatura	Kv (m³/h)		
521503	3/4" 30÷65°C	2,6	1	10

Esquema de aplicação da misturadora termostática série 521



MISTURADORAS TERMOSTÁTICAS PARA APLICAÇÃO NO PONTO DE DISTRIBUIÇÃO



5219



Misturadora termostática regulável com manípulo. Para controlo da temperatura no ponto de distribuição.
Com função de fecho térmico.
 Corpo em liga "LOW LEAD" antidezincificação CR. Cromado.
 Pressão máx.: 10 bar.
 Temperatura máx. de entrada: 90°C.



5218



Misturadora termostática regulável com manípulo, **válvulas de retenção e filtros**. Específica para controlo da temperatura no ponto de distribuição.
Com função de fecho térmico.
 Corpo em liga "LOW LEAD" antidezincificação CR. Cromado.
 Pressão máx.: 10 bar.
 Temperatura máx. de entrada: 90°C.
Certificada segundo a norma EN 15092.



Código	Regulação temperatura	Kv (m³/h)		
521934	1/2"	35÷65°C	1,5	1 10
521935	3/4"	35÷65°C	1,7	1 10
521936	1"	35÷65°C	3,0	1 5

Código	Regulação temperatura	Kv (m³/h)		
521814	1/2"	45÷65°C	1,5	1 10
521815	3/4"	45÷65°C	1,7	1 10
521816	1"	45÷65°C	3,0	1 5

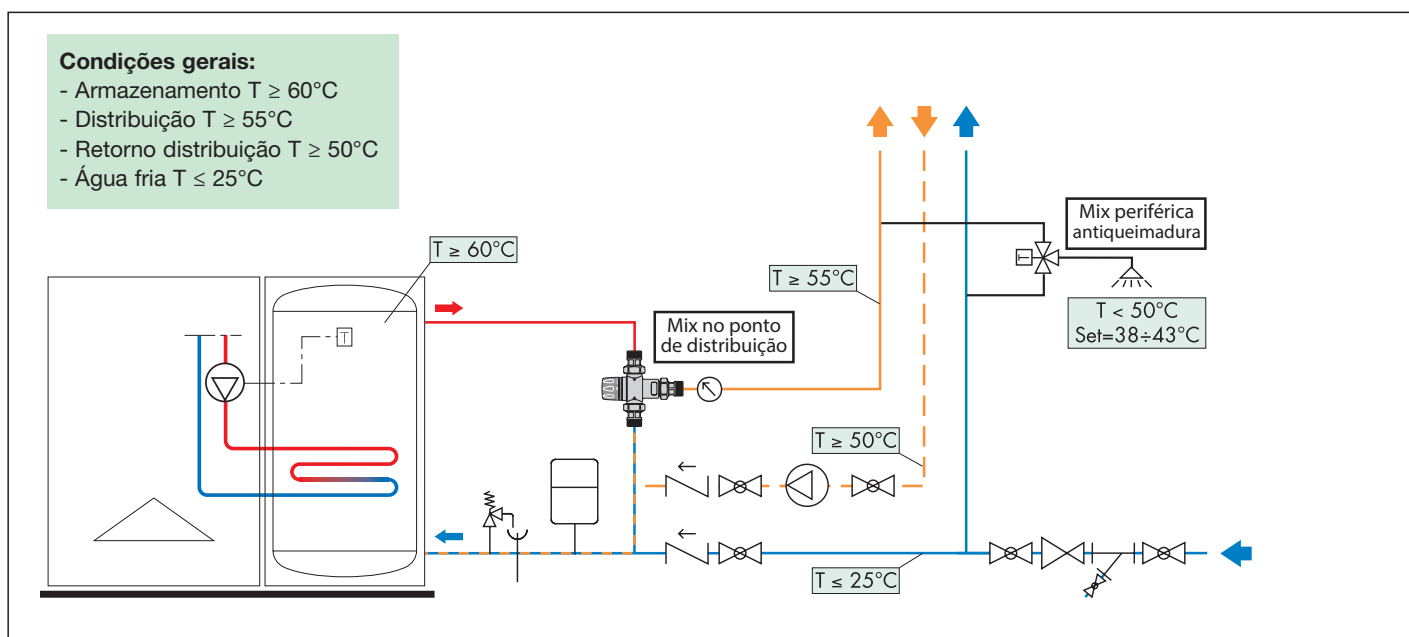
Com válvulas de retenção e filtros

Código	Regulação temperatura	Kv (m³/h)		
521914	1/2"	35÷65°C	1,5	1 10
521915	3/4"	35÷65°C	1,7	1 10
521916	1"	35÷65°C	3,0	1 5

Certificação europeia

A norma europeia EN 15092 "Válvulas misturadoras em linha de alimentação de água quente - Testes e requisitos" especifica as características de desempenho de válvulas misturadoras instaladas no ponto de distribuição nas instalações de água domésticas, em conformidade com as recentes normas europeias EN 806-1/2/3/4/5. As válvulas misturadoras da série 5218 são certificadas, como estando em conformidade com estas normas, pelas entidades de certificação Buildcert e DTC (UK).

Esquema de aplicação da misturadora termostática série 5218



MISTURADORAS TERMOSTÁTICAS PARA APLICAÇÃO NO PONTO DE UTILIZAÇÃO



5213

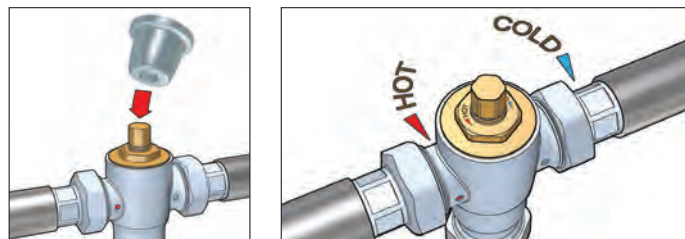
cat. 01092

Misturadora termostática regulável, com válvulas de retenção e filtros. Dispositivo de elevada prestação térmica com segurança anti-queimadura. Corpo em liga antidezincificação CR. Cromado. Pressão máx.: 10 bar. Temperatura máx. de entrada: 85°C. Certificada segundo as normas NHS D08, BS 7942, EN 1111 e EN 1287.

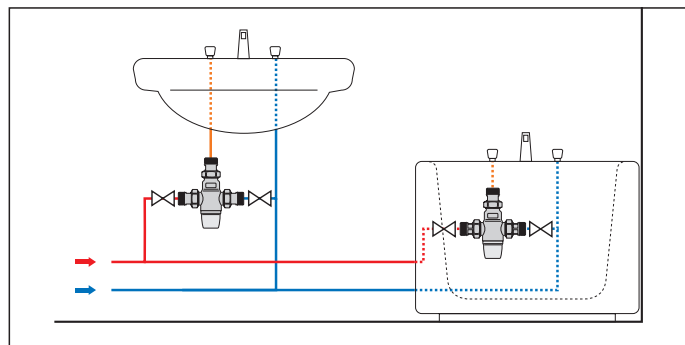


Código	Regulação temperatura	Kv (m³/h)		
521304	1/2"	30÷50°C	1,5	1 10
521303	3/4"	30÷50°C	1,7	1 10

Regulação da temperatura da misturadora série 5213



Esquema de aplicação da misturadora série 5213 no ponto de utilização



5213

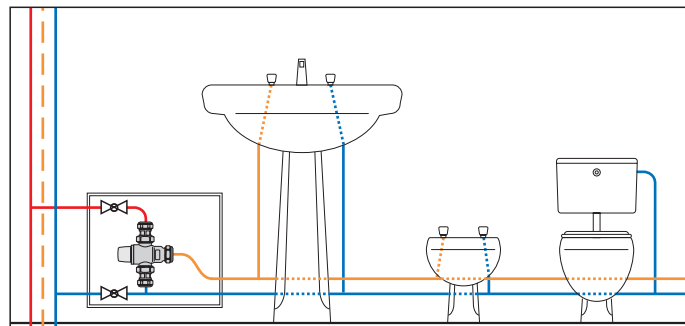
cat. 01092

Misturadora termostática regulável, com válvulas de retenção, filtros e adaptadores bicone para tubo de cobre. Dispositivo de elevada prestação térmica com segurança anti-queimadura. Corpo em liga antidezincificação CR. Cromado. Pressão máx.: 10 bar. Temperatura máx. de entrada: 85°C. Certificada segundo as normas NHS D08, BS 7942, EN 1111 e EN 1287.

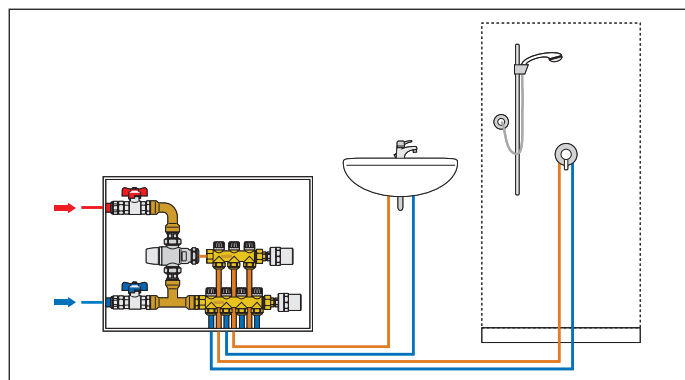


Código	Regulação temperatura	Kv (m³/h)		
521315	Ø 15	30÷50°C	1,5	1 10
521322	Ø 22	30÷50°C	1,7	1 10

Esquema de aplicação da misturadora série 5213



Esquema de aplicação da misturadora série 5213 com grupo de distribuição



5217

cat. 01145

Misturadora termostática regulável com manipulador, válvulas de retenção e filtros. Dispositivo de elevada prestação térmica com segurança anti-queimadura. Corpo em liga antidezincificação CR. Cromado. Pressão máx.: 10 bar. Temperatura máx. de entrada: 85°C. Certificada segundo a norma NF 079 Doc. 8.



Código	Regulação temperatura	Kv (m³/h)		
521714	1/2"	30÷50°C	1,50	1 10
521713	3/4"	30÷50°C	1,85	1 10



Isolamento pré-formado para misturadoras termostáticas de 1/2" e 3/4" séries 5213, 5217, 5218 e 5219.

Código		
CBN521814	1	25
CBN521815	1	25

GRUPO DE CONTROLO DA TEMPERATURA DE ÁGUA QUENTE SANITÁRIA



5200



Misturadora termostática regulável com manípulo, **com válvulas de retenção e filtros** nas entradas. **Corpo em liga "LOW LEAD" antidezincificação CR.** Ligações macho com casquilho. Pressão máx.: 10 bar. Temperatura máx. entrada: 90°C. **Certificada segundo as normas EN 1111 e EN 1287.**



Código	Corpo DN	Ligação	Regulação temperatura	Kv (m³/h)		
520040	15	1/2"	35±65°C	1,5	1	10
520050	20	3/4"	35±65°C	1,7	1	10
520060	25	1"	35±65°C	3,0	1	5



5201



Grupo de controlo da temperatura da água quente sanitária no ponto de distribuição, com ligação à recirculação. Composto por:

- misturadora termostática com função de fecho térmico;
- tê para ligação da água fria, com retenções;
- kit para ligação à recirculação com retenções;
- válvulas de interceção;
- termómetro com bainha na saída da água misturada.

Pressão máx.: 10 bar. Temperatura máx. entrada: 90°C.



Misturadora certificada segundo as normas EN 1111 e EN 1287.

Código	Corpo DN	Ligação	Regulação temperatura	Kv (m³/h)		
520155	20	3/4"	35±65°C	1,7	1	-

Características

O grupo de controlo da temperatura da água quente sanitária possui uma misturadora termostática de elevadas prestações, com função de fecho térmico. Esta permite manter a temperatura de ida, no ponto de distribuição, perfeitamente estável no valor desejado. O grupo de controlo da temperatura da água quente sanitária possibilita uma **ligação ágil entre as tubagens da instalação sanitária e a acumulação**, permitindo reduzir ao mínimo as dimensões da instalação. Inclui **retenções que possibilitam o funcionamento correto da misturadora na presença de recirculação**. O facto do grupo ser modular torna-o muito flexível, já que possibilita a orientação das várias ligações em função das exigências de instalação. As válvulas de interceção e o termómetro na saída da água misturada facilitam as operações de controlo e manutenção.



5201



Grupo de controlo da temperatura da água quente sanitária no ponto de distribuição. Composto por:

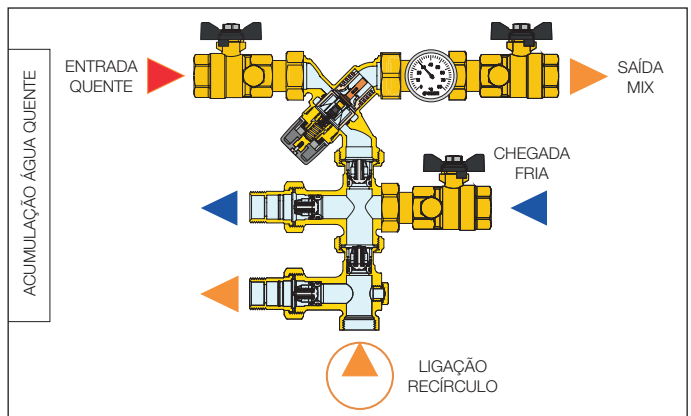
- misturadora termostática com função de fecho térmico;
- tê para ligação da água fria, com retenções.

Pressão máx.: 10 bar. Temperatura máx. entrada: 90°C. **Misturadora certificada segundo as normas EN 1111 e EN 1287.**



Código	Corpo DN	Ligação	Regulação temperatura	Kv (m³/h)		
520150	20	3/4"	35±65°C	1,7	1	-
520160	25	1"	35±65°C	3,0	1	-

Ligações fria/recirculação reversíveis



520

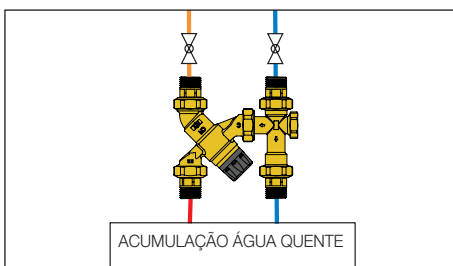


Kit acessório para ligação à recirculação, com retenções. Pressão máx.: 10 bar. Temperatura máx. entrada: 90°C.

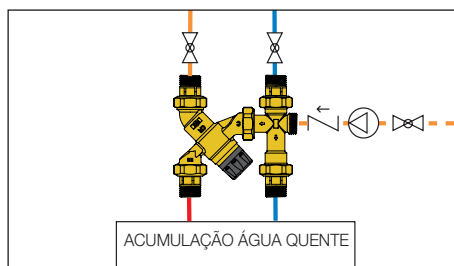


Código	Corpo DN	Ligação		
520005	20	3/4"	1	-

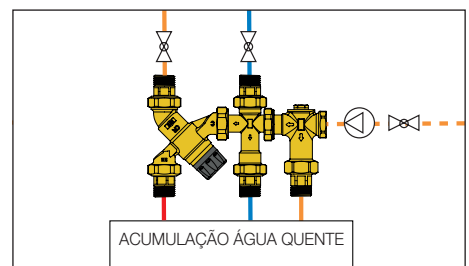
Sem circuito de recirculação



Acumulação sem ligação de recirculação



Acumulação com ligação de recirculação



MISTURADORAS TERMOSTÁTICAS PARA UTILIZAÇÕES MÉDIAS E GRANDES

5231

cat. 01256



Misturadora termostática regulável, para instalações centralizadas. Corpo em liga antidezincificação CR. Regulador interno anticálcio em tecnopolímero. Pressão máx.: 14 bar. Temperatura máx. de entrada: 90°C.



Código	Regulação temperatura	Kv (m³/h)		
523140	1/2"	35÷65°C	4,3	1 5
523150	3/4"	35÷65°C	4,5	1 5
523160	1"	35÷65°C	5,5	1 -
523170	1 1/4"	35÷65°C	7,6	1 -
523180	1 1/2"	35÷65°C	11,0	1 -
523190	2"	35÷65°C	13,3	1 -

5230

cat. 01080



Misturadora termostática regulável, com cartucho substituível, para instalações centralizadas. Corpo em latão. Pressão máx.: 14 bar. Temperatura máx. de entrada: 85°C.



Código	Regulação temperatura	Kv (m³/h)		
523040	1/2"	30÷65°C	4,0	1 -
523050	3/4"	30÷65°C	4,5	1 -
523060	1"	30÷65°C	6,9	1 -
523070	1 1/4"	30÷65°C	9,1	1 -
523080	1 1/2"	36÷60°C	14,5	1 -
523090	2"	36÷60°C	19,0	1 -

Com válvulas de retenção nas entradas

Código	Regulação temperatura	Kv (m³/h)		
523043	1/2"	30÷65°C	4,0	1 -
523053	3/4"	30÷65°C	4,5	1 -
523063	1"	30÷65°C	6,9	1 -
523073	1 1/4"	30÷65°C	9,1	1 -

5230

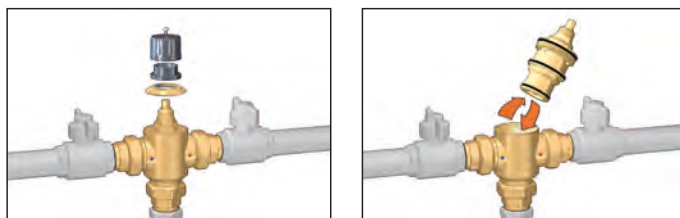
cat. 01080



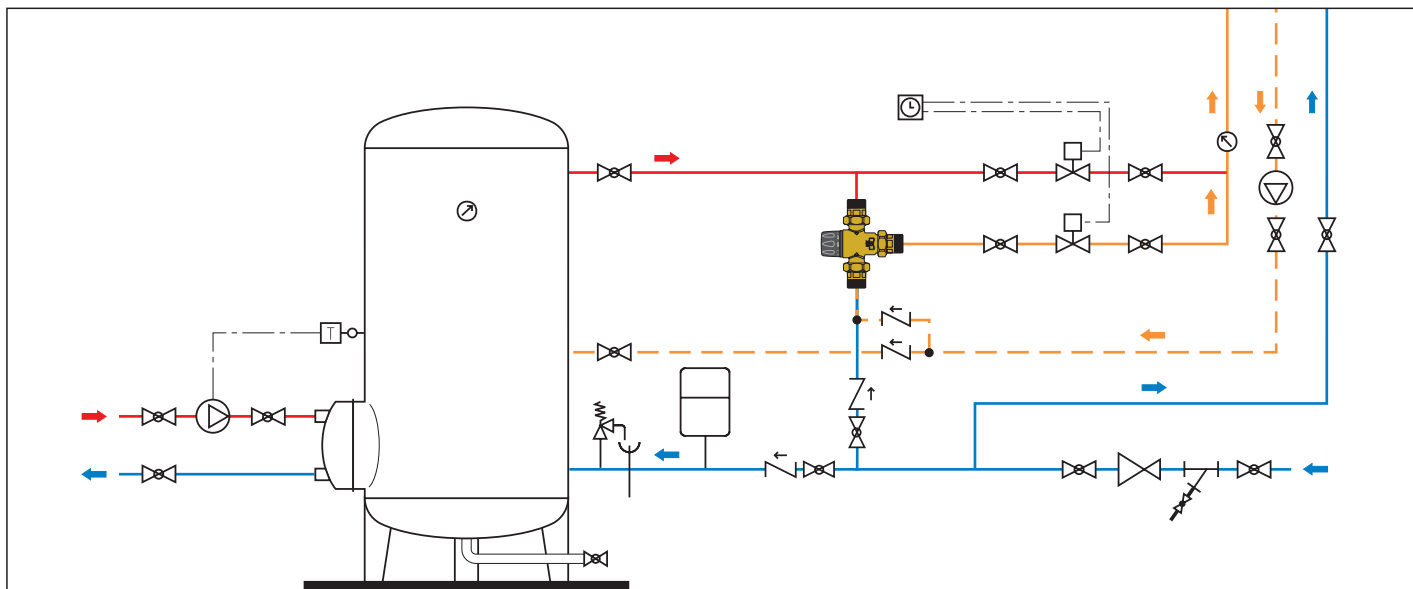
Cartucho de substituição para misturadoras termostáticas série 5230.

Código			
523005	para 1/2" - 3/4"	1	-
523006	para 1" - 1 1/4"	1	-
523008	para 1 1/2" - 2"	1	-

Substituição do cartucho da misturadora série 5230



Esquema de aplicação da misturadora série 5231



MISTURADORAS TERMOSTÁTICAS PARA UTILIZAÇÕES MÉDIAS E GRANDES



524



Misturadora termostática regulável para instalações centralizadas. Com ligação à recirculação. Ligações roscadas macho. Corpo em latão. Pressão máx.: 10 bar. Temperatura máx. de entrada: 90°C.

Código	Corpo DN	Ligação	Regulação temperatura	Kv (m³/h)		
524400*	15	1 1/8"	30÷65°C	1,4	1	-
524500	20	1 1/4"	30÷65°C	2,5	1	-
524600	25	1 1/2"	30÷65°C	4,0	1	-
524700	32	2"	30÷65°C	7,7	1	-
524800	40	2 1/4"	36÷60°C	11,5	1	-
524900	50	2 3/4"	36÷60°C	15,0	1	-

* Sem ligação à recirculação

524



cat. 01063

Misturadora termostática, regulável. Corpo em bronze, PN 10. Ligações flangeadas. Com contraflanges EN 1092-1, PN 10. Presença de ligação à recirculação. Regulação de fábrica: 48°C. Pressão máx.: 10 bar. Temperatura máx. de entrada: 90°C.



Código	Regulação temperatura	Kv (m³/h)		
524060	DN 65 36÷53°C (±2°C)	32,0	1	-
524080	DN 80 36÷53°C (±2°C)	43,0	1	-

524

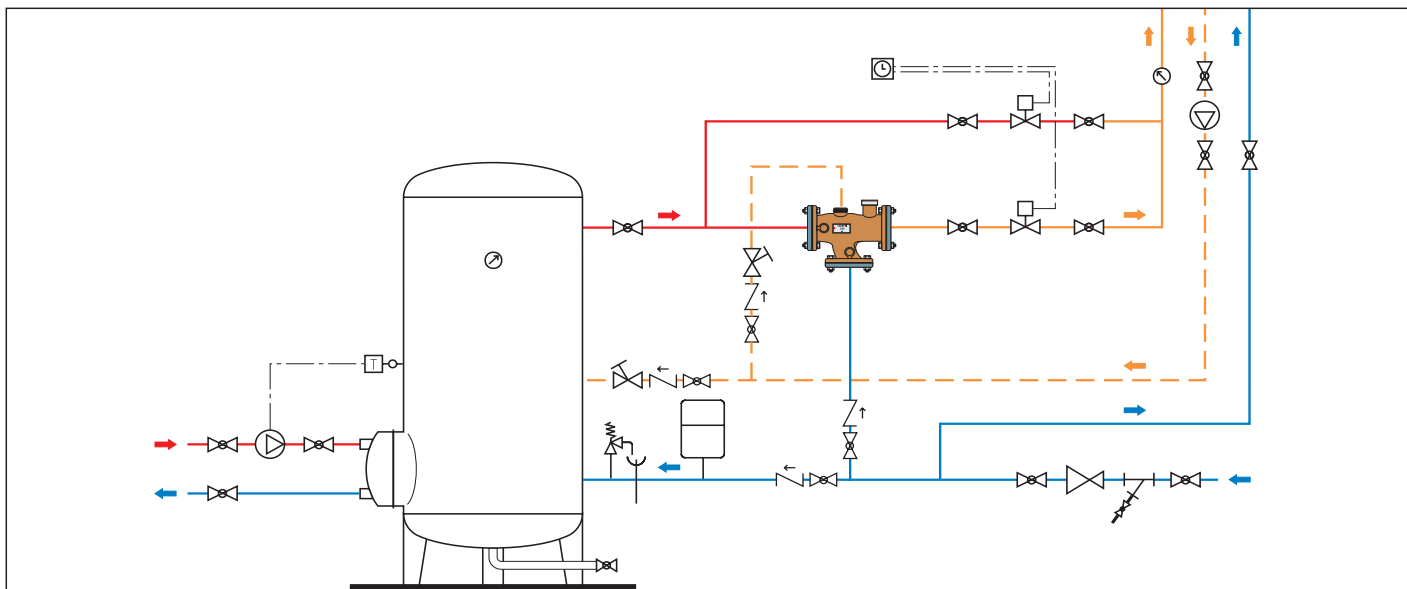
Conjunto de ligação para misturadoras com ligações roscadas série 524.

- Composto por:
- 2 casquilhos fêmea com retenções, filtros e guarnições;
 - 1 casquilho fêmea com guarnição.



Código	Regulação temperatura	Kv (m³/h)		
524004	1/2" para 524400	1	-	
524005	3/4" para 524500	1	-	
524006	1" para 524600	1	-	
524007	1 1/4" para 524700	1	-	
524008	1 1/2" para 524800	1	-	
524009	2" para 524900	1	-	

Esquema de aplicação da misturadora série 524



MISTURADORA ELETRÓNICA HÍBRIDA

6000
LEGIOMIX® 2.0

cat. 01334

Misturadora eletrónica híbrida.

Constituída por:

- válvula misturadora híbrida com servocomando motorizado;
- regulador eletrónico com programação dos níveis de temperatura e ciclos de desinfecção térmica, incorporado no invólucro do servocomando;
- sonda de temperatura de ida integrada;
- sonda de temperatura de retorno circuito;
- termómetro de temperatura de ida.

Predisposto para a função de memorização de dados (opcional), com registo das temperaturas e parâmetros funcionais.

Predisposto para ligação a sistema de controlo remoto (opcional).

Corpo em liga antidezincificação CR.

Alimentação elétrica: 230 V - 50/60 Hz.

Pressão máx.: 10 bar.

Temperatura máx. na entrada: 90°C.

Regulação temperatura em mistura: 35÷65°C.

Campo de temperatura de desinfecção: 50÷85°C.

Grau de proteção: IP 54.



Código	Corpo DN	Ligação	Kv (m³/h)		
600045 EST	15	1/2"	4,3	1	-
600055 EST	20	3/4"	4,3	1	-
600065 EST	25	1"	7,6	1	-
600075 EST	32	1 1/4"	10,0	1	-
600085 EST	40	1 1/2"	13,0	1	-
600095 EST	50	2"	18,0	1	-



Peças de substituição para misturadora eletrónica híbrida LEGIOMIX® 2.0 série 6000.

Código	
F0000964	corpo sem casquilhos para DN 15
F0000965	corpo sem casquilhos para DN 20
F0000966	corpo sem casquilhos para DN 25
F0000967	corpo sem casquilhos para DN 32
F0000968	corpo sem casquilhos para DN 40
F0000969	corpo sem casquilhos para DN 50

Funcionamento

A misturadora eletrónica híbrida combina num único dispositivo a funcionalidade tradicional da misturadora termostática mecânica com a eficiência de gestão da misturadora eletrónica.

A misturadora termostática recorre à ação mecânica levada a cabo pelo elemento termostático interno de comando, o qual reage prontamente a qualquer variação de temperatura, pressão e caudal na entrada para repor rapidamente o valor de temperatura da água misturada na saída. É garantida a velocidade e a precisão do controlo de temperatura, indispensáveis para utilização nos circuitos de distribuição de água quente sanitária.

Esta misturadora de base é eficazmente gerida por um servocomando que, sob o sinal proveniente das sondas de temperatura e sob controlo de um regulador específico, modifica a posição de regulação da temperatura da água misturada. Esta é monitorizada continuamente por meio das sondas de temperatura, indicadores do estado de funcionamento do circuito sanitário.

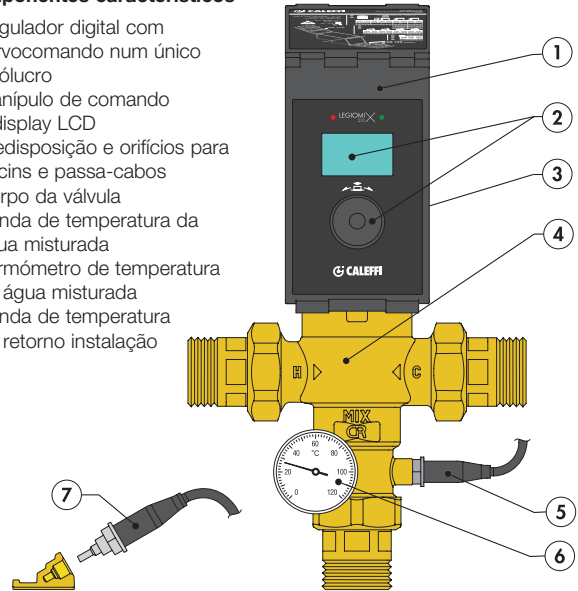
O regulador eletrónico, diretamente integrado no servocomando, permite a gestão da temperatura da água misturada de acordo com diversos programas funcionais, tanto para o controlo normal, como para a fase de desinfecção térmica para a prevenção da Legionella. Esta fase pode ser monitorizada automaticamente quer do ponto de vista das temperaturas, quer dos tempos de desinfecção, para a gestão otimizada da instalação. Um sistema opcional de memória permite o registo contínuo das temperaturas de ida, de retorno, dos alarmes e dos estados funcionais, úteis para monitorizar o estado de funcionamento de toda a instalação.

Relés próprios permitem a gestão de alarmes e de equipamentos externos, por exemplo, para a carga da acumulação de água quente e a ativação/desativação da bomba de recirculação.

O regulador está preparado para a gestão remota com protocolos de transmissão MODBUS-RTU específicos, através de placa opcional, utilizados nos sistemas de Building Management (BMS).

Componentes característicos

- 1 Regulador digital com servocomando num único invólucro
- 2 Manípulo de comando e display LCD
- 3 Predisposição e orifícios para buçins e passa-cabos
- 4 Corpo da válvula
- 5 Sonda de temperatura da água misturada
- 6 Termómetro de temperatura da água misturada
- 7 Sonda de temperatura de retorno instalação



Peças de substituição para misturadora eletrónica híbrida LEGIOMIX® 2.0 série 6000.

Código	
F69807	sonda de ida para 1/2"÷2"
F69591	sonda de recirculação para verificação de desinfecção
F69531	porta-sonda de contacto para recirculação
F29571	termómetro 0÷120°C
F0000970	regulador digital com servocomando para DN 15-DN 20
F0000971	regulador digital com servocomando para DN 25÷DN 50

ACESSÓRIOS PARA MISTURADORA ELETRÔNICA HÍBRIDA

Cód. 600001

Placa opcional de transmissão MODBUS-RTU e registros

Através da instalação da placa incorporada no dispositivo, é possível gerir o dispositivo mediante o protocolo específico de transmissão MODBUS-RTU para utilização nos sistemas de *Building Management* (BMS). Na caixa estão incluídos placa opcional, cabo de ligação a placa da Legiomix® 2.0 e registros.

Código



600001 placa opcional e registros

1

-

Cód. 600002

Cabo RS-485 USB e Software Caleffi

Mediante o cabo com interface RS-485 USB e o Software Caleffi presentes na caixa, é possível gerir o dispositivo a partir de PC.

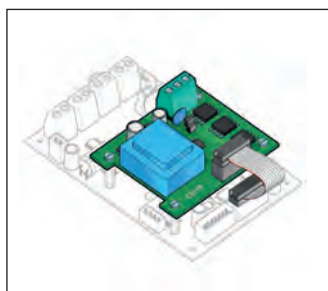
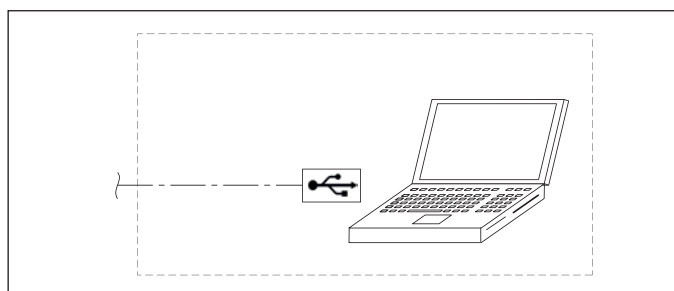
Código



600002 cabo RS-485 USB e Software Caleffi

1

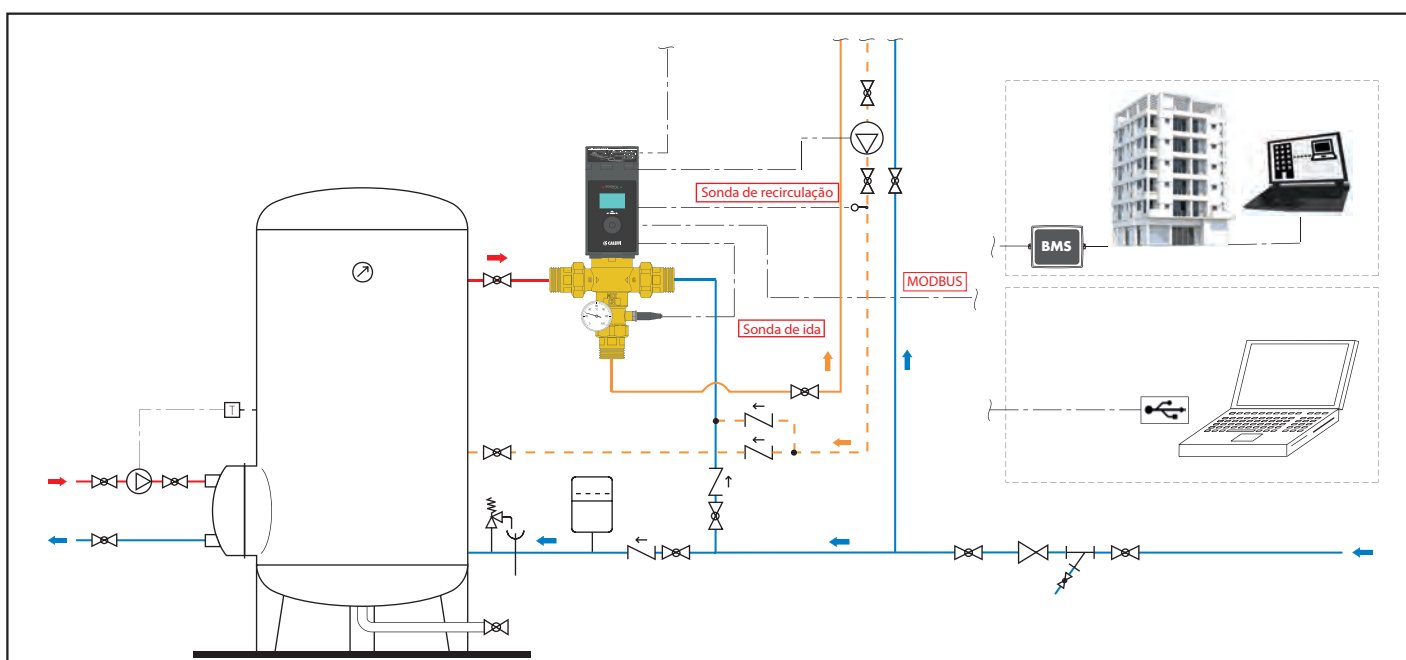
-



REG.	TITULO	DESCRIPTION	SEAD	VALUE
1
2
3
4
5
6
7
8
9
10
11
12
13
14
15
16
17
18
19
20
21
22
23
24
25
26
27
28
29
30
31
32
33
34
35
36
37
38
39
40
41
42
43
44
45
46
47
48
49
50



Esquema de aplicação da misturadora eletrônica série 6000 LEGIOMIX® 2.0



MISTURADORA ELETRÓNICA COM DESINFECÇÃO TÉRMICA - 230 V

6000 LEGIOMIX®



Misturadora eletrónica com desinfecção térmica programável e verificação de desinfecção. Ligações roscadas macho com casquilho.

Constituída por:

- válvula de esfera de 3 vias,
- servocomando,
- regulador,
- sonda de temperatura de ida,
- sonda de temperatura de retorno.

Com microinterruptores auxiliares para gestão da desinfecção e de outros aparelhos.

Predisposição para ligação para controlo remoto com interface cód. 600100 com protocolo proprietário.

Alimentação elétrica: 230 V - 50/60 Hz - (6,5+6) VA.

Pressão máx.: 10 bar.



Temperatura máx. de entrada: 100°C.

Campo de temperatura de regulação: 20÷85°C.

Campo de temperatura de desinfecção: 40÷85°C.

Grau de proteção: IP 65 (servocomando).



Código		Kv (m³/h)		
600051	3/4"	8,4	1	—
600061	1"	10,6	1	—
600071	1 1/4"	21,2	1	—
600081	1 1/2"	32,5	1	—
600091	2"	41,0	1	—

Função

Esta série específica de misturadoras eletrónicas possui um regulador que **gere uma série de programas de desinfecção térmica antibacteriana do circuito**. Para além disso, permite verificar a obtenção efetiva das temperaturas e dos períodos para a desinfecção térmica, e levar a cabo as ações de correção oportunas.

Todos os parâmetros são atualizados diariamente e arquivados, com o registo horário das temperaturas.

Peça de substituição válvula misturadora, **versão amarela**.

Constituída por:

- válvula de esfera de 3 vias,
- servocomando,
- sonda de temperatura de ida,
- termómetro,
- adaptador porta-acessórios.

Código

600251	para código 600051
600261	para código 600061
600271	para código 600071
600281	para código 600081
600291	para código 600091

Peças de substituição para misturadora eletrónica com desinfecção térmica programável série 6000, com ligações roscadas, 230 V.

Código

645112	servocomando 230 V (ac) para 600051 ÷ 600091
F69798	corpo válvula sem casquilhos e porta-sonda para 3/4"
F69799	corpo válvula sem casquilhos e porta-sonda para 1"
F69801	corpo válvula sem casquilhos e porta-sonda para 1 1/4"
F69803	corpo válvula sem casquilhos e porta-sonda para 1 1/2" - 2"
F69807	sonda de ida para 3/4"-1"-1 1/4"
F69804	sonda de ida para 1 1/2"-2"
F69591	sonda de recirculação para verificação de desinfecção
F69531	porta-sonda de contacto para recirculação
F69433	regulador com verificação de desinfecção
R19101	termómetro 0÷80°C
F69752	quadro eletrónico
F69888	bateria de substituição

DISPOSITIVO ANTIQUEIMADURA

6001

cat. 01086

Dispositivo de segurança térmica para utilização hidrossanitária.

Corpo em latão. Cromado.

Temperatura de regulação: 48°C (±1°C).



Código

600140	1/2"		
		1	10

Função

O dispositivo **antiqueimadura** tem a função de interromper o fluxo de água, no caso da temperatura desta última atingir o valor fixo de regulação.

Adequado para instalações hidrossanitárias com misturadora eletrónica, com programa de desinfecção térmica.

Instalado diretamente na torneira de utilização, o dispositivo impede que, no período de desinfecção térmica (T>50°C), a água quente possa provocar queimaduras no utilizador.

MISTURADORA ELETRÓNICA COM DESINFECÇÃO TÉRMICA - 230 V

6000 LEGIOMIX®

 cat. 01086

Misturadora eletrônica com desinfecção térmica programável e verificação de desinfecção. Ligações flangeadas PN 16. Constituída por:

- **válvula de esfera de 3 vias,**
- **servocomando,**
- **regulador,**
- **sonda de temperatura de ida,**
- **sonda de temperatura de retorno.**

Com microinterruptores auxiliares para gestão da desinfecção e de outros aparelhos.

Predisposição para ligação para controlo remoto com interface cód. 600100 com protocolo proprietário.

Alimentação elétrica: 230 V - 50/60 Hz - (6,5+10,5) VA.

Pressão máx.: 10 bar.

Temperatura máx. de entrada: 100°C.

Campo de temperatura de regulação: 20÷85°C.

Campo de temperatura de desinfecção: 40÷85°C.

Para acoplar a contraflanges EN 1092-1 (série 617 na pág. 214).

Grau de proteção: IP 65 (servocomando).



Código		Kv (m³/h)		
600006	DN 65	90,0	1	-
600008	DN 80	120,0	1	-

Peças de substituição para misturadora eletrônica com desinfecção térmica programável série 6000, com ligações flangeadas.

Código

F69381	sonda de temperatura ida
F69393	válvula de 3 vias com ligações flangeadas para 6000.6
F69394	válvula de 3 vias com ligações flangeadas para 6000.8
F69395	servocomando 230 V (ac) para 600006 e 600008
F69433*	regulador com verificação de desinfecção
F69591	sonda de recirculação para verificação de desinfecção
F69531	porta-sonda de contacto para recirculação
F69888	bateria de substituição

* Para substituição da versão precedente.

6001 Interface LEGIOMIX®

cat. 01086

Interface LEGIOMIX® para transmissão e gestão local ou remota da misturadora eletrônica série 6000. Com:

- cabo de ligação interface - computador RS232,
- cabo de ligação com jack telefónico LEGIOMIX® - interface,
- adaptador USB/serial,
- software de transmissão e gestão.

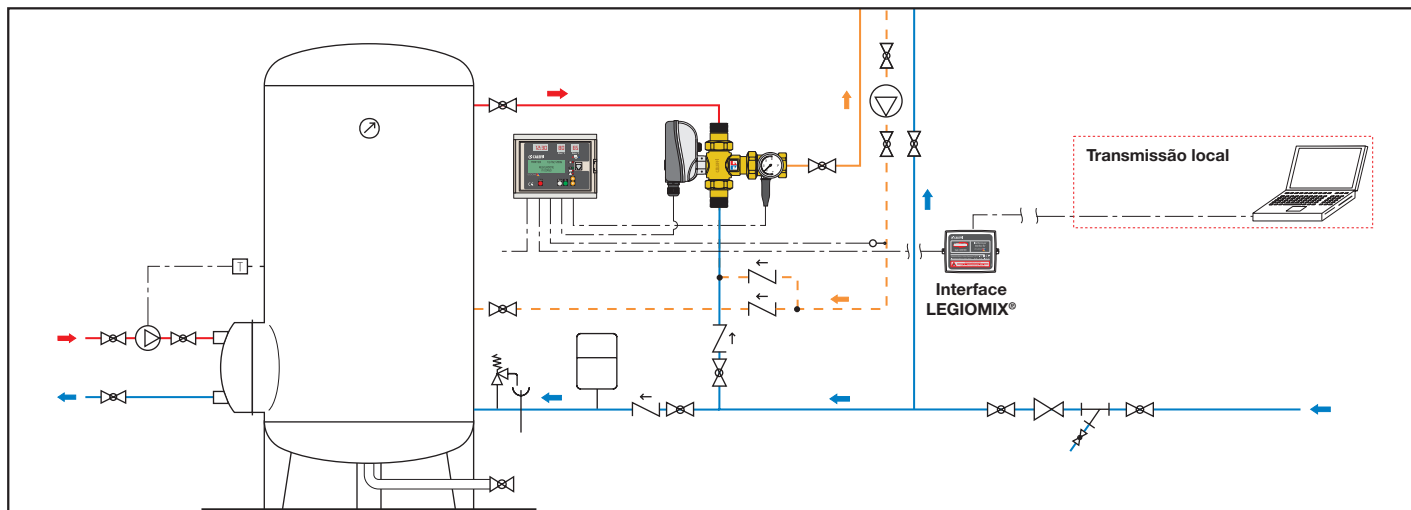
Alimentação: 230 V - 50 Hz - 5 VA.

Dimensões: 165 x 120 x 40 mm.



Código			
600100		1	-

Esquema de aplicação da misturadora eletrônica série 6000



MISTURADORA ELETRÓNICA COM DESINFECÇÃO TÉRMICA - 24 V

Predisposição para gestão BMS com MODBUS-RTU

6000 LEGIOMIX®

NOVO

cat. 01347

Misturadora eletrónica com desinfeção térmica programável e verificação de desinfeção. Ligações roscadas macho com casquilho.

- Constituída por:
- **válvula de esfera de 3 vias,**
 - **servocomando,**
 - **regulador,**
 - **sonda de temperatura de ida,**
 - **sonda de temperatura de retorno.**

Com microinterruptores auxiliares para gestão da desinfeção e de outros aparelhos.

Predisposição para ligação para controlo remoto com RS-485 e protocolo MODBUS-RTU.

Alimentação elétrica: 24 V - 50/60 Hz - (6,5+6) VA.

Pressão máx.: 10 bar.

Temperatura máx. de entrada: 100°C.

Campo de temperatura de regulação: 20÷85°C.

Campo de temperatura de desinfeção: 40÷85°C.

Grau de proteção: IP 65 (servocomando).



Função

Esta série específica de misturadoras eletrónicas possui um regulador que **gere uma série de programas de desinfeção térmica antibacteriana do circuito**. Para além disso, permite verificar a obtenção efetiva das temperaturas e dos períodos para a desinfeção térmica e levar a cabo as ações de correção oportunas.

Todos os parâmetros são atualizados diariamente e arquivados, com o registo horário das temperaturas.

Peças de substituição para misturadora eletrónica com desinfeção térmica programável série 6000, com ligações roscadas, 24 V.

Código

645114	servocomando 24 V (ac) para 600054÷600094
F69798	corpo válvula sem casquilhos e porta-sonda para 3/4"
F69799	corpo válvula sem casquilhos e porta-sonda para 1"
F69801	corpo válvula sem casquilhos e porta-sonda para 1 1/4"
F69803	corpo válvula sem casquilhos e porta-sonda para 1 1/2"-2"
F69807	sonda de ida para 3/4"-1"-1 1/4"
F69804	sonda de ida para 1 1/2"-2"
F69591	sonda de recirculação para verificação de desinfeção
F69531	porta-sonda de contacto para recirculação
F0000961	regulador com verificação de desinfeção
R19101	termómetro 0÷80°C
F69888	bateria de substituição

Código	Kv (m³/h)			
600054	3/4"	8,4	1	-
600064	1"	10,6	1	-
600074	1 1/4"	21,2	1	-
600084	1 1/2"	32,5	1	-
600094	2"	41,0	1	-

MISTURADORA ELETRÔNICA COM DESINFECÇÃO TÉRMICA - 24 V

Predisposição para gestão BMS com MODBUS-RTU

6000 LEGIOMIX®

NOVO

cat. 01347

Misturadora eletrônica com desinfecção térmica programável e verificação de desinfecção. Ligações flangeadas PN 16. Constituída por:

- válvula de esfera de 3 vias,
- servocomando,
- regulador,
- sonda de temperatura de ida,
- sonda de temperatura de retorno.

Com microinterruptores auxiliares para gestão da desinfecção e de outros aparelhos.

Predisposição para ligação para controlo remoto com RS-485 e protocolo MODBUS-RTU.

Alimentação elétrica: 24 V - 50/60 Hz - (6,5+10,5) VA.

Pressão máx.: 10 bar.

Temperatura máx. de entrada: 100°C.

Campo de temperatura de regulação: 20÷85°C.

Campo de temperatura de desinfecção: 40÷85°C.

Para acoplar a contraflanges EN 1092-1

(série 617 na pág. 214).

Grau de proteção: IP 65 (servocomando).



Código	Kv	(m³/h)		
600016	DN 65	90,0	1	-
600018	DN 80	120,0	1	-



Código		
755052	1	-

Peças de substituição para misturadora eletrônica com desinfecção térmica programável série 6000, com ligações flangeadas.

Código

F69381	sonda de temperatura ida
F69393	válvula de 3 vias com ligações flangeadas para 6000.6
F69394	válvula de 3 vias com ligações flangeadas para 6000.8
F0000995	servocomando 24 V (ac) para 600016 e 600018
F0000961	regulador com verificação de desinfecção
F69591	sonda de recirculação para verificação de desinfecção
F69531	porta-sonda de contacto para recirculação
F69888	bateria de substituição

7550

Conversor MODBUS-RTU/BACnet para interconexão com sistemas BMS. Para interligar produtos com transmissão MODBUS-RTU a sistemas de supervisão com transmissão BACnet.

Alimentação:

9-30 V (dc), 12-24 V (ac), 50/60 Hz

2,5 W / a 12 V 150 mA.

Certificações: CE, IEC, FCC, RHOS.

Entradas/Saídas:

Porta Ethernet 10/100

Porta RS-485 + / - / GND.

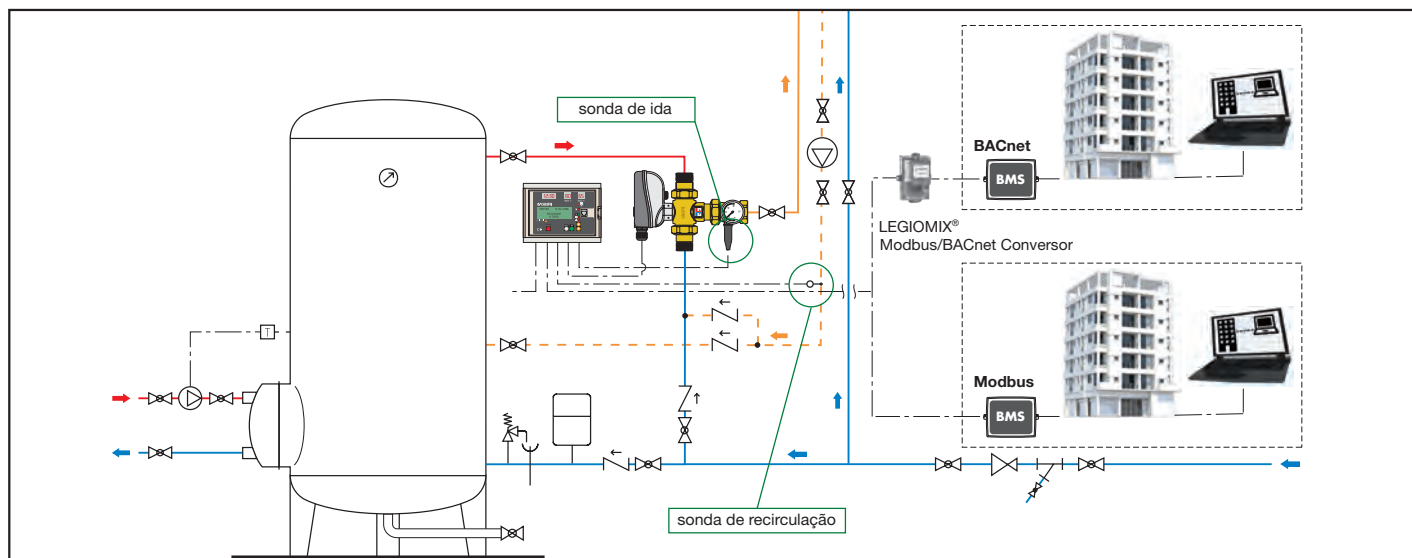
Temperatura de funcionamento: -40÷75°C.

Humidade relativa: 5÷90% sem condensação.

O conversor já se encontra preparado para ser utilizado com os seguintes produtos:

- LEGIOMIX® série 6000 (para versão MODBUS-RTU)
- LEGIOMIX® 2.0 série 6000
- CONTECA EASY série 750.

Esquema de aplicação da misturadora eletrônica série 6000



GRUPO PARA CONTROLO DA TEMPERATURA E DESINFEÇÃO TÉRMICA

6005 LEGIOFLOW®

cat. 01160

- Grupo compacto multifunções para controlo da temperatura e desinfeção térmica para instalação hidrossanitária. Constituído por:
- misturadora termostática **antiqueimadura**;
 - válvula de passagem **para desinfeção térmica** com comando eletrotérmico;
 - válvulas de interceção de esfera com filtros e válvulas de retenção incorporadas;
 - **kit de derivação para circuito de água fria**.

Ligações na entrada: 3/4" M.
Ligações na saída: 3/4" M com casquilho.



Misturadora
Corpo em liga antidezincificação CR.
Pressão máx.: 10 bar.
Campo de regulação de temperatura: 30÷50°C.
Regulação de fábrica: 43°C.
Temperatura máx. entrada primário: 85°C.
Desempenho segundo a norma NF 079 doc. 8, EN 1111 e EN 1287.

Comando eletrotérmico
Normalmente fechado.
Alimentação: 230 V (ac).
Consumo em funcionamento: 3 W.
Grau de proteção: IP 44.
Cabo de alimentação: 80 cm.



Com comando eletrotérmico

Código	Ligação	Kv (m³/h) misturadora	Kv (m³/h) válv. passagem		
600500	3/4"	1,75	1,80	1	6

Sem comando eletrotérmico

Código	Ligação	Kv (m³/h) misturadora	Kv (m³/h) válv. passagem		
600501	3/4"	1,75	1,80	1	6



Versão sem kit de derivação para circuito de água fria.
Para aplicação com torneiras temporizadas ou de fotocélula.



Com comando eletrotérmico

Código	Ligação	Kv (m³/h) misturadora	Kv (m³/h) válv. passagem		
600502	3/4"	1,75	1,80	1	6

Sem comando eletrotérmico

Código	Ligação	Kv (m³/h) misturadora	Kv (m³/h) válv. passagem		
600503	3/4"	1,75	1,80	1	6

6005 LEGIOFLOW®

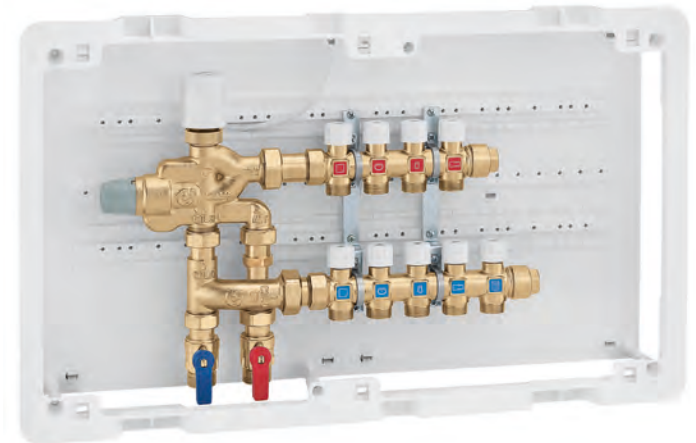
cat. 01160

- Grupo compacto multifunções para controlo da temperatura e desinfeção térmica para instalação hidrossanitária. Constituído por:
- misturadora termostática **antiqueimadura**;
 - válvula de passagem **para desinfeção térmica** com comando eletrotérmico;
 - válvulas de interceção de esfera com filtros e válvulas de retenção incorporadas;
 - kit de derivação para circuito de água fria,
 - coletores de distribuição com válvulas de corte,
 - caixa código 362056 (560 x 330 x 80).

Misturadora
Corpo em liga antidezincificação CR.
Pressão máx.: 10 bar.
Campo de regulação de temperatura: 30÷50°C.
Regulação de fábrica: 43°C.
Temperatura máx. entrada primário: 85°C.
Desempenho segundo a norma NF 079 doc. 8, EN 1111 e EN 1287.

Comando eletrotérmico
Normalmente fechado.
Alimentação: 230 V (ac).
Consumo em funcionamento: 3 W.
Grau de proteção: IP 44.
Cabo de alimentação: 80 cm.

Coletores de distribuição
Corpo em liga antidezincificação CR.
Pressão máx.: 10 bar.
Campo de temperatura: 5÷100°C.
Entre-eixo derivações: 35 mm.



Com comando eletrotérmico

Código	Ligações	N.º deriv. fria quente	Derivações		
600530	3/4"	3 2	23 p.1,5 M	1	—
600540	3/4"	4 3	23 p.1,5 M	1	—
600550	3/4"	5 4	23 p.1,5 M	1	—

Sem comando eletrotérmico

Código	Ligações	N.º deriv. fria quente	Derivações		
600531	3/4"	3 2	23 p.1,5 M	1	—
600541	3/4"	4 3	23 p.1,5 M	1	—
600551	3/4"	5 4	23 p.1,5 M	1	—

GRUPO PARA CONTROLO DA TEMPERATURA E DESINFECÇÃO TÉRMICA

Desinfecção térmica

Para que haja uma maior segurança de que não há proliferação de *Legionella*, todos os segmentos de rede devem ser submetidos ao tratamento de **desinfecção térmica**. Também para o **segmento de rede a jusante da misturadora**, até à torneira de utilização, deve ser possível efetuar a passagem a temperaturas superiores a 60°C. Por isso, é necessário efetuar bypass à misturadora termostática, regulada em valores inferiores, e acionar uma válvula que permita alimentar as torneiras diretamente com água quente proveniente da rede de distribuição.

Função

O grupo multifunções é utilizado nas instalações hidrossanitárias para o controlo da água quente e fria distribuída às torneiras de utilização, servindo uma casa de banho ou outra unidade de habitação. A misturadora termostática regulável a altas prestações mantém a temperatura da água quente no valor desejado e protege o utilizador do perigo de queimaduras. Uma válvula de passagem permite efetuar a desinfecção térmica do circuito até à torneira, respeitando as disposições legais antilegionella.

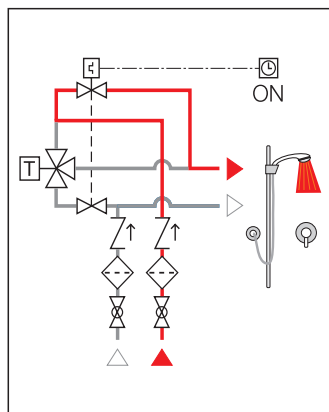
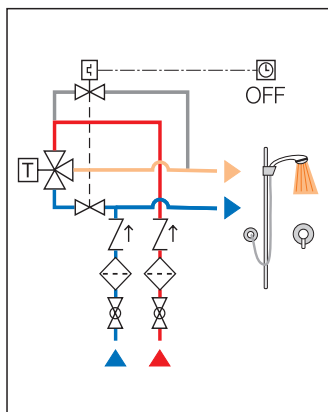
Esquema hidráulico

Com mistura

- Válvula de passagem fechada
- Válvula de água fria aberta

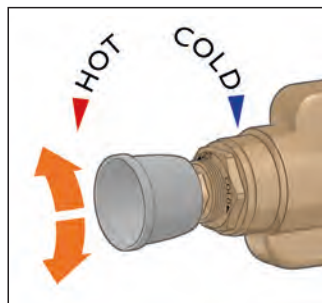
Com desinfecção térmica

- Válvula de passagem aberta
- Válvula de água fria fechada

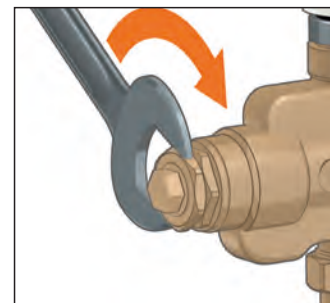


Regulação da temperatura

Regulação da temperatura



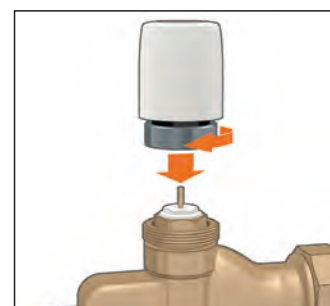
Bloqueio da regulação com chave



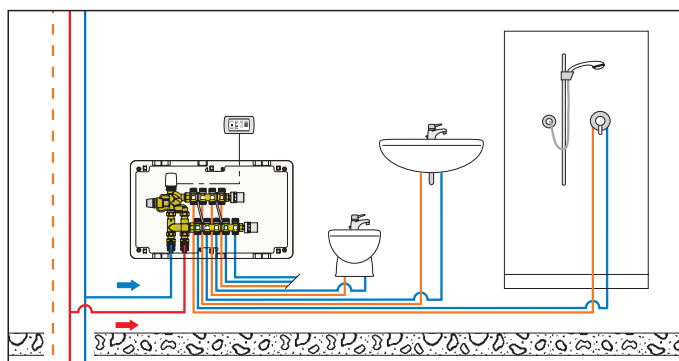
Abertura manual



Comando eletrotérmico



Esquema de aplicação do grupo multifunções série 600550



TEMPORIZADOR DE ATIVAÇÃO DE VÁLVULAS

6002

Temporizador com chave para programação de 0,25 a 15 minutos. Para ativação de válvulas utilizadas para efetuar a desinfecção térmica de segmentos de circuito, até às torneiras. Alimentação: 230 V (ac).



Código

600200



1

-

REGULADORES TERMOSTÁTICO MULTIFUNÇÕES



116

cat. 01325



Regulador termostático para circuitos de recirculação de água quente sanitária. Com função de desinfecção térmica automática termostática. Com termómetro para verificação da temperatura do circuito. Corpo em liga "LOW LEAD" antidezincificação CR. Ligações fêmea. Pressão máx.: 16 bar. Campo de regulação temperatura: 35÷60°C. Temperatura de desinfecção: 70°C.



Código	DN	Ligação		
116240	15	Rp 1/2"	1	-
116250	20	Rp 3/4"	1	-

Funcionamento

Nos circuitos de distribuição de água quente para uso sanitário, em conformidade com as recentes disposições para o controlo da *Legionella*, é necessário assegurar que todos os segmentos sejam mantidos à temperatura correta. A rede de recirculação deve ser balanceada, de modo a evitar distribuições não uniformes de temperatura, com segmentos frios e em risco de proliferação da *Legionella*. O regulador termostático, inserido em cada ramal do circuito de recirculação, mantém de modo automático a temperatura programada. Aquele, mediante a ação de um cartucho termostático interno específico, modula o caudal de fluido em função da temperatura da água na entrada. Quando a temperatura da água se aproxima do valor programado, o obturador reduz progressivamente a passagem. Deste modo, o caudal do fluido empurrado pelo circulador, distribui-se pelas outras partes da rede, realizando um eficaz balanceamento térmico automático. No caso de necessidade, o regulador também possui uma função de desinfecção térmica, útil no caso de se pretender aumentar a temperatura na rede para valores superiores a 55÷60°C. Esta função pode ser completamente automática, através de um segundo cartucho termostático que intervém a 70°C, ou comandado através de um atuador eletrotérmico.



116

cat. 01325

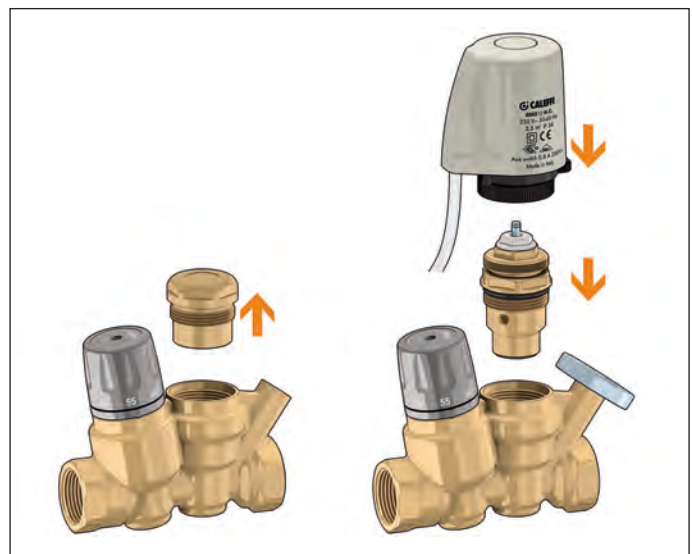


Regulador termostático para circuitos de recirculação de água quente sanitária. Predisposto para função de desinfecção térmica automática ou comandada. Com bainha para termómetro. Corpo em liga "LOW LEAD" antidezincificação CR. Ligações fêmea. Pressão máx.: 16 bar. Campo de regulação temperatura: 35÷60°C.



Código	DN	Ligação		
116140	15	Rp 1/2"	1	-
116150	20	Rp 3/4"	1	-

Substituição do cartucho para desinfecção eletrocomandada



Isolamento para regulador termostático série 116.



Código		
CBN116140	1	-

116

cat. 01325



Cartucho para função da desinfecção térmica comandado por atuador. Para utilização com série 116 para acoplamento aos comandos 656..

Código		
116000	1	-

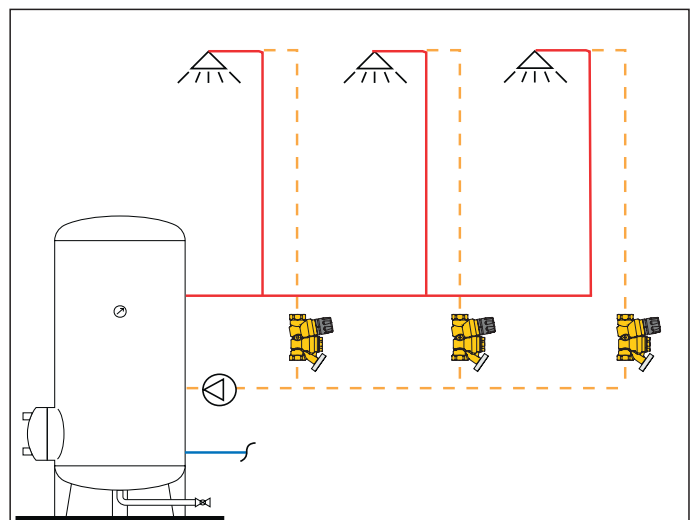
116

Termómetro acessório de quadrante para regulador termostático multifunções série 116. Escala: 0÷80°C.



Código		
116010	1	-

Esquema de aplicação do regulador termostático série 116



REGULADOR TERMOSTÁTICO MULTIFUNÇÕES

Modalidade de funcionamento

Em seguida estão representadas as modalidades de funcionamento do regulador, quando varia a temperatura da água do circuito em que está inserido.

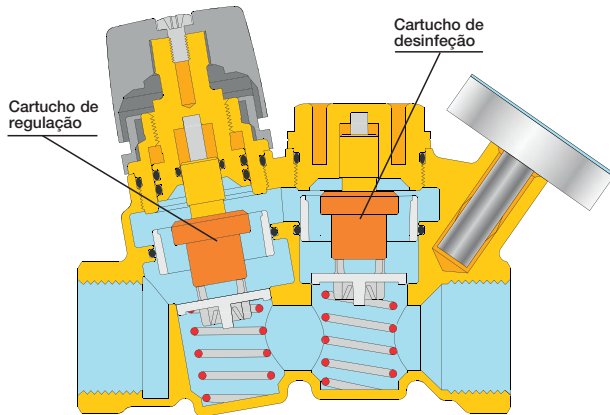
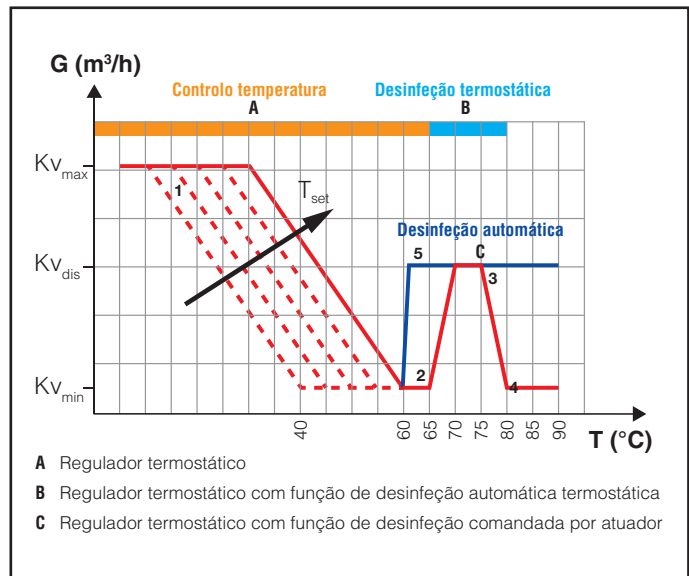


Diagrama do regulador termostático série 116



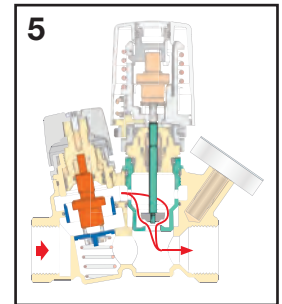
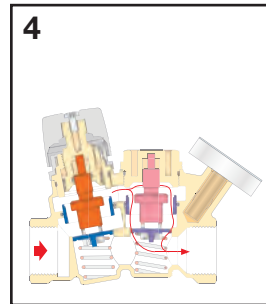
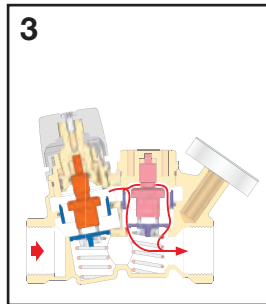
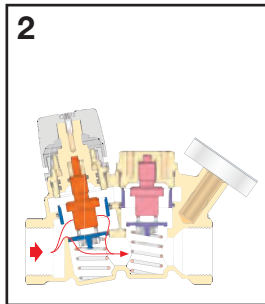
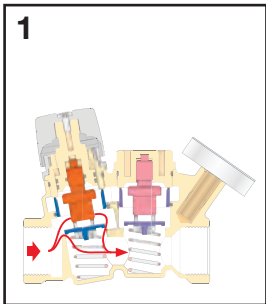
Regulação termostática

Caudal mínimo

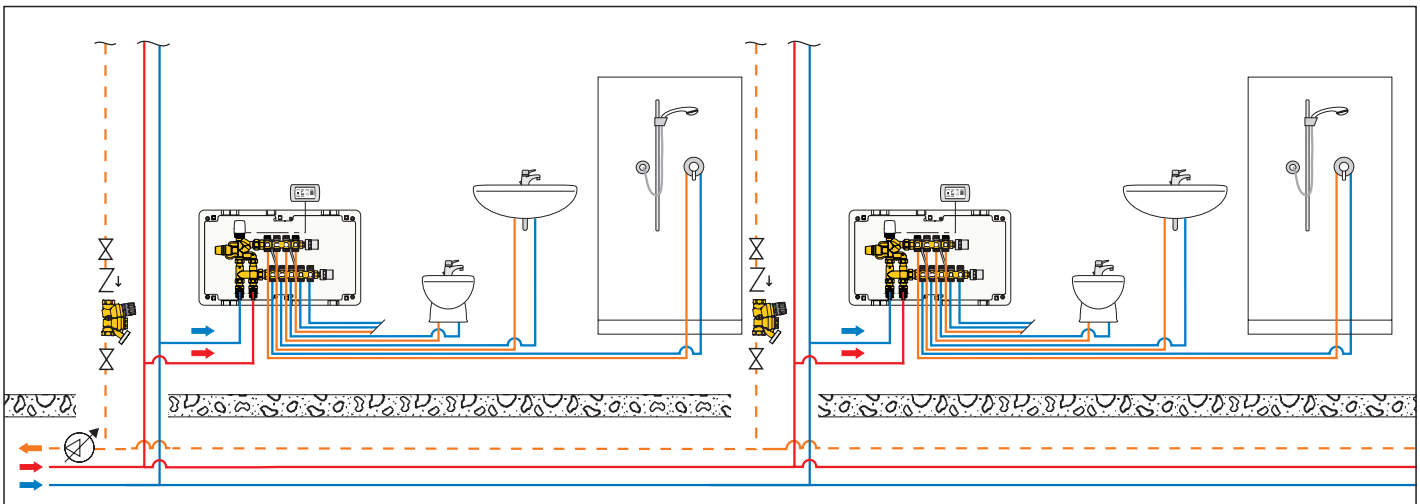
Desinfecção termostática

Fecho térmico

Desinfecção eletrocomandada



Esquema de aplicação do regulador termostático série 116



FILTROS



5370

cat. 01028

Contentor para filtros de malha standard de 10".
Corpo em latão, copo transparente.
Pressão máx.: 16 bar.
Campo de temperatura: 5÷40°C.

Código

537050	3/4"	1	-
537060	1"	1	-



5370

cat. 01028

Filtros de malha para contentor série 5370.
10" standard.
Campo de temperatura: 5÷40°C.
Δp máx.: 3 bar.
Características:
537004 - em rede de nylon lavável - 60 μm,
537005 - em rede de aço inoxidável - 50 μm.

Código

537004		1	-
537005		1	-

AMORTECEDORES DE GOLPE DE ARIETE



525

cat. 01020

ANTISHOCK

Amortecedor de golpe de aríete.
Corpo em latão. Cromado.
Pressão máx.: 10 bar.
Temperatura máx.: 90°C.
Rosca com vedação em PTFE.



Código

525040	1/2"	1	25
--------	------	---	----



525

cat. 01020

ANTISHOCK

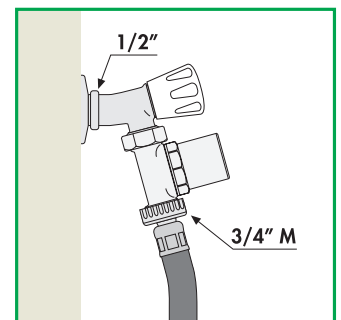
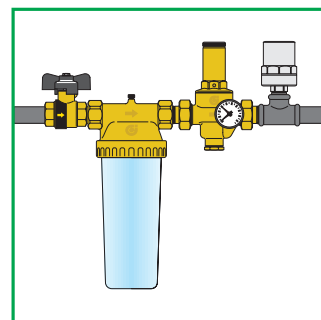
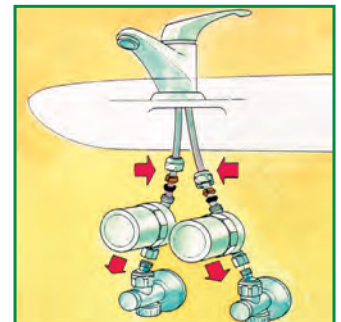
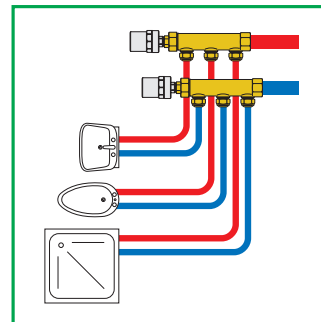
Amortecedor de golpe de aríete para instalar sob lava-loiças, sob lavatórios e em máquinas de lavar roupa (3/4").
Corpo em latão. Cromado.
Pressão máx.: 10 bar.
Temperatura máx.: 90°C.



Código

525130	porca 3/8" F x 3/8" M	1	50
525150	porca 3/4" F x 3/4" M	1	25

Exemplos de instalação do amortecedor de golpe de aríete série 525



GRUPOS DE SEGURANÇA

5261

cat. 01019



Grupo de segurança para termoacumuladores, com interceção e válvula de retenção controlável.
Com sede em aço inoxidável.
 Corpo em latão. Cromado.
 Pressão máx.: 10 bar.
 Temperatura máx.: 120°C.
 Regulação: 7 bar.
 Potência máx.: 1/2": 4 kW,
 3/4": 10 kW.

Certificado segundo a norma EN 1487.



Código			
526142	1/2"	1	30
526152	3/4"	1	30

5261

Grupo de segurança para termoacumuladores, com interceção e válvula de retenção controlável.
 Corpo em latão. Cromado.
 Pressão máx.: 10 bar.
 Temperatura máx.: 120°C.
 Regulação: 7 bar.
 Potência máx.: 1/2": 4 kW,
 3/4": 10 kW.

Certificado segundo a norma EN 1487.



Código			
526140	1/2"	1	30
526150	3/4"	1	30
526151	3/4" versão horizontal	1	10

5261

cat. 01019



Grupo de segurança para termoacumuladores, com interceção e válvula de retenção controlável.
 Para instalações horizontais.
Com sede em aço inoxidável.
 Corpo em latão. Cromado.
 Pressão máx.: 10 bar.
 Temperatura máx.: 120°C.
 Regulação: 7 bar.
 Potência máx.: 3/4": 10 kW,
 1": 18 kW.

Certificado segundo a norma EN 1487.



Código			
526153	3/4"	1	10
526163	1" versão não cromada	1	10

ACESSÓRIOS

534



Regulador de caudal.
 Corpo em latão. Cromado.
 Ligaçao 1/2".
 Pressão máx.: 12 bar.
 Temperatura máx.: 80°C.
 Campo de pressão: 1÷10 bar.

• Codificação complementar

- direção M → F = 1
- direção F → M = 2

Código		Precisão (%)		
534.02	2 l/min verde azeitona	±30	1	25
534.04	4 l/min cinzento	±15	1	25
534.05	5 l/min amarelo	±15	1	25
534.06	6 l/min preto	±10	1	25
534.08	8 l/min branco	±10	1	25
534.10	10 l/min azul claro	±10	1	25
534.12	12 l/min vermelho	±10	1	25
534.16	16 l/min azul escuro	±10	1	25
534.18	18 l/min lilás	±10	1	25

319

cat. 01019

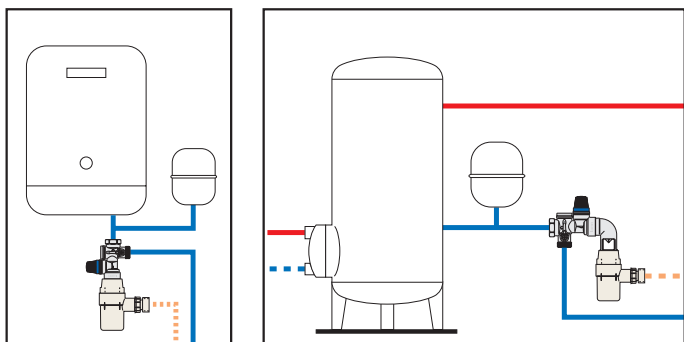


Sifão de descarga em plástico para grupos de segurança série 5261.



Código			
319601	1"	1	25

Esquema de aplicação do grupo de segurança série 5261



PT1002..RNC

Regulador de nível.
 Ecológico, sem chumbo e mercúrio.



Código			
PT100205RNC	5 metros	1	-
PT100206RNC	6 metros	1	-
PT100208RNC	8 metros	1	-
PT100210RNC	10 metros	1	-
PT100212RNC	12 metros	1	-
PT100215RNC	15 metros	1	-
PT100220RNC	20 metros	1	-
PT100200RNC	1 metro cabo extra	1	-

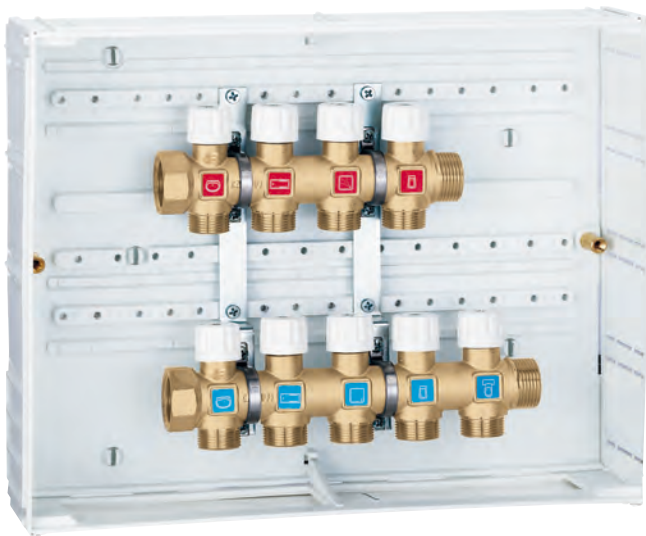
COLETORES DE DISTRIBUIÇÃO E ACESSÓRIOS

360

Coletores de distribuição hidrossanitária pré-montados em caixa. Corpo em liga antidezincificação CR. Pressão máx.: 10 bar. Campo de temperatura: 5÷100°C. Entre-eixo derivações: 35 mm.

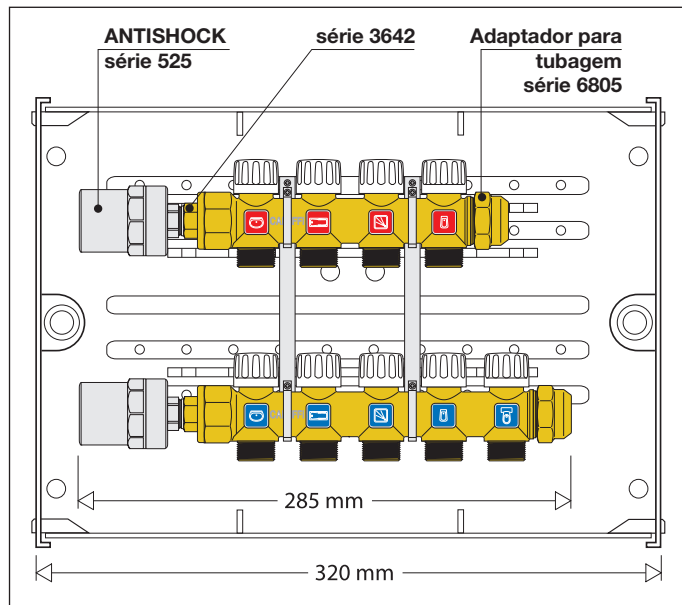
Constituídos por:

- par de coletores série 354;
- par de suportes em aço inoxidável, código 360210;
- caixa código PT360232 (320 x 250 x 90), com tampa.



Código	Ligação	Derivações	N.º deriv.			
			fria	quente		
360043	3/4"	23 p.1,5 M	4	3	1	-
360054	3/4"	23 p.1,5 M	5	4	1	-

Exemplo de montagem do grupo de distribuição



354

Coletor simples componível com válvulas de interceção. Corpo em liga antidezincificação CR. Pressão máx.: 10 bar. Campo de temperatura: 5÷100°C. Entre-eixo: 35 mm.



Código	Ligação	N.º deriv.	Derivações		
354052	3/4"	x 2	23 p.1,5 M	5	20
354053	3/4"	x 3	23 p.1,5 M	5	20
354054	3/4"	x 4	23 p.1,5 M	5	20
354055	3/4"	x 5	23 p.1,5 M	5	20



360

Par de suportes em aço inoxidável para fixação de coletores série 354. Para caixas de inspeção série PT360 e 362.

Código		
360210	1	10



3642

Tampão de redução. Para coletores série 360.

Código		
364254	2	-



3641

Tampão. Para coletores série 360.

Código		
364150	2	-



5991

Adaptador de redução. Para coletores série 360.

Código		
599154	2	-



5993

Tampão. Para coletores série 360.

Código		
599350	2	10

DISPOSITIVO ANTIGELO



603
ICECAL®
cat. 01181
Torneira de esfera para jardim, com dispositivo de segurança antigelo.
Corpo em latão. Cromado.
Com manípulo e porca de fixação em aço inoxidável.
Ligação a tubo de borracha Ø 15 mm.
Pressão máx.: 10 bar.
Campo de temperatura ambiente: -30÷90°C.
Temperatura de abertura: 3°C.
Temperatura de fecho: 4°C.

Código				
603450	1/2" M x 3/4" M*		1	10

* Com ligador a tubo de borracha

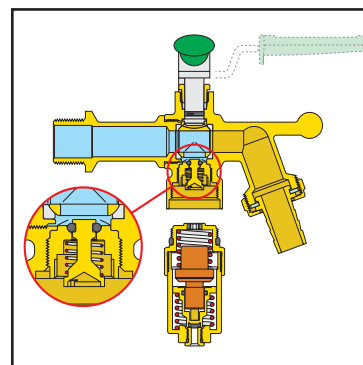


Peça de substituição de grupo antigelo cromado para código 603450.

Código			
F89046/C		1	-

Remoção do dispositivo antigelo

O dispositivo antigelo é pré-montado e pode ser substituído em caso de necessidade. Uma válvula interna automática interceta a água durante a operação de substituição.



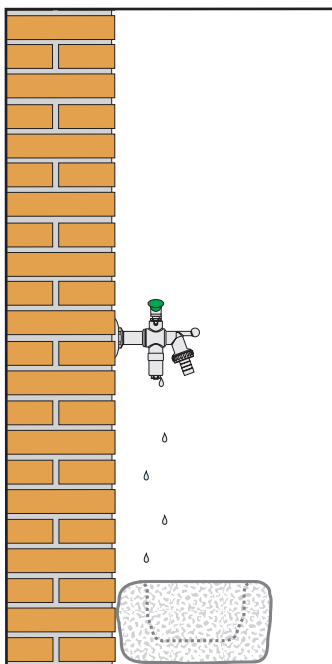
Função

O dispositivo de segurança antigelo impede a formação de gelo no circuito de água sanitária, evitando possíveis danos nas tubagens das instalações hidrossanitárias e instalações de irrigação.

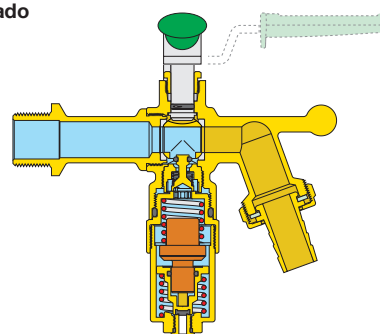
Ao atingir a temperatura mínima de intervenção, o dispositivo abre automaticamente uma passagem mínima de água para a descarga, permitindo um pequeno fluxo contínuo de água na entrada; evita-se, assim, uma eventual congelação da água.

Este produto foi desenvolvido, juntando o dispositivo de segurança antigelo a uma torneira de esfera para jardim, especificamente concebida para este tipo de instalações.

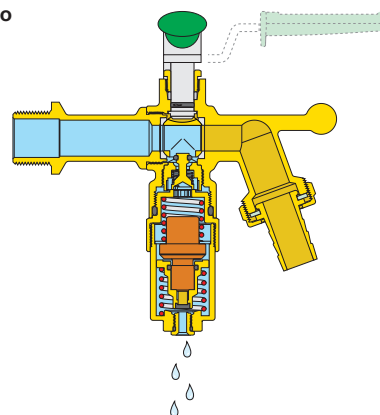
A torneira possui esfera com construção antiexplosão, com dupla vedação O-Ring e vedação mecânica; o manípulo de manobra e a porca de fixação são em aço inoxidável, para que o dispositivo possa atuar sem problemas de corrosão em diversas condições climáticas.



Antigelo fechado

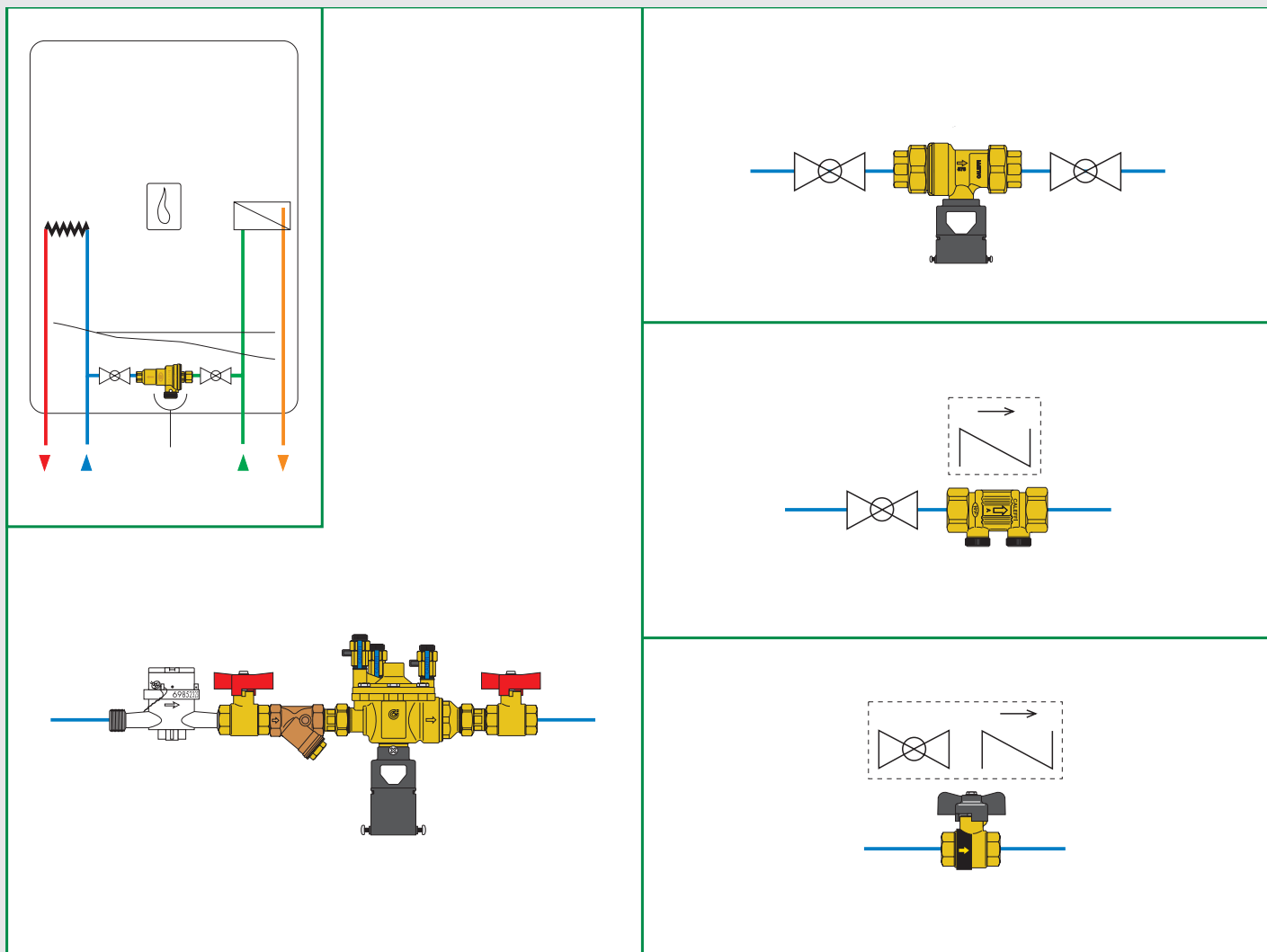


Antigelo aberto



DISPOSITIVOS ANTIPOLUIÇÃO

Este esquema é apenas exemplificativo



Desconectores

Filtros para desconectores

Peças de substituição para desconectores

Desconectores com geometria multifuncional

Válvulas de retenção com intercepção incorporada

Válvulas de esfera com retenção BALLSTOP

Válvulas de retenção antipoluição

DESCONECTORES



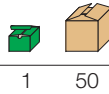
572

Desconector de zona de pressões não controláveis para caldeiras murais. Tipo **CAb**. Corpo em latão. PN 10. Ligações para tubagem de cobre Ø 6. Temperatura máx.: 40°C. **Certificado segundo a norma EN 14367.**



Código

572106



1 50



573

Desconector de zona de pressões não controláveis. Tipo **CAa**. Corpo em latão. PN 10. Ligações fêmea com casquilho. Temperatura máx.: 65°C. **Certificado segundo a norma EN 14367.**



Código

573415 1/2"



1 10

573515 3/4"

1 10



573

cat. 01008

Desconector de zona de pressões não controláveis. Tipo **CAa**. Corpo em liga antidezincificação **CR**. PN 10. Ligações fêmea com casquilho. Temperatura máx.: 65°C. **Certificado segundo a norma EN 14367.** **Em fim de produção.**



Código

573400 1/2"



1 10

573500 3/4"

1 10



574

cat. 01022

Desconector de zona de pressão reduzida controlável. Tipo **BA**. Corpo em liga **"LOW LEAD"** antidezincificação **CR**. PN 10. Ligações macho com casquilho. Temperatura máx.: 65°C. Pressão diferencial de intervenção: 14 kPa. **Certificado segundo a norma EN 12729.** **É indispensável instalar a montante o filtro série 577.**



Código

574004 1/2"



1 10



573

Desconector de zona de pressões não controláveis. Modelo normalmente fechado. Corpo em latão. PN 10. Ligações fêmea com casquilho. Com descarga roscada. Temperatura máx.: 65°C.

Código

573405 1/2"



1 20

573505 3/4"

1 20

DESCONECTORES



574

cat. 01022

Desconector de zona de pressão reduzida controlável. Tipo **BA**. Corpo em liga "LOW LEAD" antidezincificação CR. PN 10. Ligações macho com casquilho. Temperatura máx.: 65°C. Pressão diferencial de intervenção: 14 kPa. **Certificado segundo a norma EN 12729.** **É indispensável instalar a montante o filtro série 577.**



Código			
574040	1/2"	1	-
574050	3/4"	1	-
574006	1"	1	-

574

cat. 01022

Desconector de zona de pressão reduzida controlável. Tipo **BA**. Corpo em bronze. PN 10. Ligações macho com casquilho. Temperatura máx.: 65°C. Pressão diferencial de intervenção: 14 kPa. **Certificado segundo a norma EN 12729.** **É indispensável instalar a montante o filtro série 577.**



Código			
574800	1 1/2"	1	-
574900	2"	1	-



574

cat. 01022

Desconector de zona de pressão reduzida controlável. Tipo **BA**. Corpo em liga "LOW LEAD" antidezincificação CR. PN 10. Ligações macho com casquilho. Temperatura máx.: 65°C. Pressão diferencial de intervenção: 14 kPa. **Certificado segundo a norma EN 12729.** **É indispensável instalar a montante o filtro série 577.**



Código			
574600	1"	1	-
574700	1 1/4"	1	-

575

cat. 01022

Desconector de zona de pressão reduzida controlável. Tipo **BA**. Corpo em bronze. PN 10. Ligações flangeadas PN 16 para acoplar a contraflanges EN 1092-1 (série 617 na pág. 214). Temperatura máx.: 65°C. Pressão diferencial de intervenção: 14 kPa. **Certificado segundo a norma EN 12729.** **É indispensável instalar a montante o filtro série 579.**



Código			
575005	DN 50	1	-
575006	DN 65	1	-
575008	DN 80	1	-
575010	DN 100	1	-



DESCONECTORES

570

cat. 01022

Grupo constituído por:
 - desconector série 574;
 - filtro em Y série 577;
 - válvulas manuais de interceção.
 PN 10.
 Ligações fêmea - fêmea.
 Temperatura máx.: 65°C.





Código			
570004	1/2"	1	-
570005	3/4"	1	-
570006	1"	1	-
570007	1 1/4"	1	-
570008	1 1/2"	1	-
570009	2"	1	-

575

cat. 01245

Desconector de zona de pressão reduzida controlável.
 Tipo **BA**.
 Corpo em ferro fundido com revestimento em resina epóxida. PN 10.
 Ligações flangeadas PN 16 para acoplar a contraflange EN 1092-1 (série 617 na pág. 214).
 Temperatura máx.: 60°C.
 Pressão diferencial de intervenção: 14 kPa.
Certificado segundo a norma EN 12729.
É indispensável instalar a montante o filtro série 579.





Código			
575150	DN 150	1	-
575200	DN 200	1	-
575250	DN 250	1	-

570

cat. 01022

Grupo constituído por:
 - desconector série 575;
 - filtro em Y série 579;
 - válvulas manuais de interceção.
 PN 10.
 Ligações flangeadas PN 16 para acoplar a contraflanges EN 1092-1 (série 617 na pág. 214).
 Temperatura máx.: 65°C.





Código			
570050	DN 50	1	-
570060	DN 65	1	-
570080	DN 80	1	-
570100	DN 100	1	-

570

cat. 01245

Grupo constituído por:
 - desconector série 575;
 - filtro em Y série 579;
 - válvulas manuais de interceção.
 PN 10.
 Ligações flangeadas PN 16 para acoplar a contraflanges EN 1092-1 (série 617 na pág. 214).
 Temperatura máx.: 60°C.





Código			
570150	DN 150	1	-
570200	DN 200	1	-
570250	DN 250	1	-

FILTROS



577

Filtro em Y para desconectores série 573 e 574.
 Corpo em bronze.
 1/2"-2": PN 16,
 2 1/2" - 3": PN 10.
 Ligações fêmea - fêmea.
 Campo de temperatura: -20÷110°C.
 Percentagem máx. de glicol: 30%.
 Malha em aço inoxidável.

Código	Seção da malha Ø (mm)	Kv (m³/h)		
577004	1/2"	0,40	3,4	1 -
577005	3/4"	0,40	7	1 -
577006	1"	0,40	10	1 -
577007	1 1/4"	0,47	16	1 -
577008	1 1/2"	0,47	24	1 -
577009	2"	0,53	35	1 -
577020	2 1/2"	0,53	57	1 -
577030	3"	0,53	73	1 -

579

Filtro em Y para desconector série 575 e para redutora série 576.
 Corpo em ferro fundido, com revestimento em resina epóxida.
 Pressão máx.: 16 bar.
 Temperatura máx.: 65°C.
 Ligações flangeadas PN 16 para acoplar a contraflanges EN 1092-1 (série 617 na pág. 214).
 Malha em aço inoxidável.
 Com torneira de descarga.



Código	Seção da malha Ø (mm)	Kv (m³/h)		
579050	DN 50	0,87	54	1 -
579060	DN 65	0,87	76	1 -
579080	DN 80	1,55	108	1 -
579100	DN 100	1,55	170	1 -
579120	DN 125	1,55	295	1 -
579150	DN 150	1,55*	408	1 -
579200	DN 200	1,55*	725	1 -
579250	DN 250	1,55*	938	1 -

* Rede de reforço em losango

PEÇAS DE SUBSTITUIÇÃO PARA DESCONECTORES



Dispositivo de descarga para desconectores série 574 e 575.

Código

59978	1/2" (574004)	1	–
59471	1/2" (574040) - 3/4" - 1" (574006)	1	–
59457	1" (574600) - 1 1/4"	1	–
59461	1 1/2" - 2" - DN 50	1	–



Dispositivo de descarga para desconector série 575.

Código

59625	DN 65 (575006)	1	–
59629	DN 80 (575008) - DN 100 (575010)	1	–



Sede da válvula de descarga para desconectores série 574 e 575.

Código

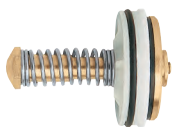
59472	1/2" (574040) - 3/4" - 1" (574006)	1	–
59458	1" (574600) - 1 1/4"	1	–
59462	1 1/2" - 2" - DN 50 - DN 65	1	–



Sede da válvula de descarga para desconector série 575.

Código

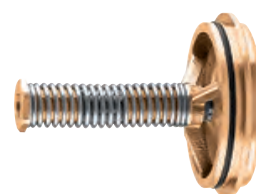
59630	DN 80 (575008) - DN 100 (575010)	1	–
--------------	----------------------------------	---	---



Retenção a montante para desconectores série 574 e 575.

Código

59977	1/2" (574004)	1	–
59973	1/2" (574040) - 3/4" (574050)	1	–
59469	3/4" (574005) - 1" (574006)	1	–
59455	1" (574600) - 1 1/4"	1	–
59459	1 1/2" - 2" - DN 50	1	–



Retenção a montante para desconector série 575.

Código

59627	DN 65 (575006)	1	–
59631	DN 80 (575008) - DN 100 (575010)	1	–



Retenção a jusante para desconectores série 574 e 575.

Código

59979	1/2" (574004)	1	–
59470	1/2" (574040) - 3/4" - 1" (574006)	1	–
59456	1" (574600) - 1 1/4"	1	–
59460	1 1/2" - 2" - DN 50	1	–



Retenção a jusante para desconector série 575.

Código

59628	DN 65 (575006)	1	–
59632	DN 80 (575008) - DN 100 (575010)	1	–



DESCONECTORES COM GEOMETRIA MULTIFUNÇÃO

580

cat. 01322



Desconector com geometria multifunção.
 Tipo BA. Corpo em liga antidezincificação CR.
 Ligações roscadas com casquilho.
 Para instalação linear, horizontal ou vertical.
 Com filtro na entrada.
 Pressão máx.: 10 bar.
 Temperatura máx.: 65°C.
Certificado segundo a norma EN 12729.



Código	DN	Ligações		
580040	15	1/2" M	1	5
580050	20	3/4" M	1	5
580060	25	1" M	1	-
580070	32	1 1/4" M	1	-

580

cat. 01322



Desconector com geometria multifunção.
 Tipo BA. Corpo em liga antidezincificação CR.
 Com adaptador de ligação à torneira na entrada e ligador a tubo de borracha na saída.
 Para instalação vertical.
 Com filtro na entrada.
 Pressão máx.: 10 bar.
 Temperatura máx.: 65°C.
Certificado segundo as normas EN 12729 e Beschluss 4/2007.



Código	DN	Ligações		
580150	20	3/4" porca x 3/4" M	1	5

580

cat. 01322



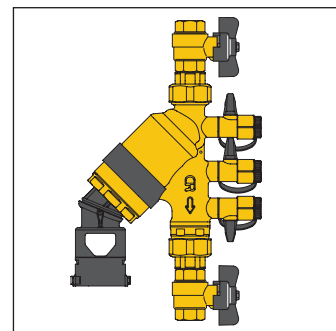
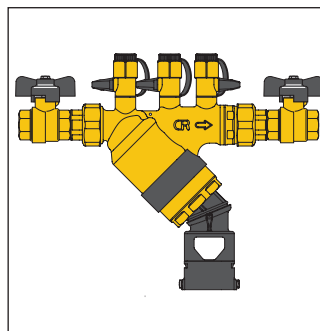
Desconector com geometria multifunção.
 Tipo BA. Corpo em liga antidezincificação CR.
 Com válvula de interceção na entrada e ligador a tubo de borracha na saída.
 Para instalação vertical.
 Com filtro na entrada.
 Pressão máx.: 10 bar.
 Temperatura máx.: 65°C.
Certificado segundo as normas EN 12729 e W570-3.



Código	DN	Ligações		
580240	15	1/2" M x 3/4" M	1	5
580250	20	3/4" M x 3/4" M	1	5

Funil de descarga

Graças à possibilidade de orientar o funil de descarga, o mesmo corpo pode ser usado em três configurações diferentes: instalação em tubagem horizontal ou vertical ou para aplicações especiais.

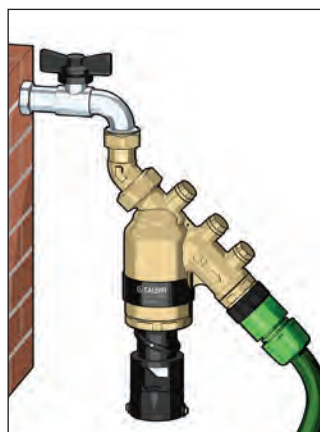


Cartucho monobloco

O cartucho monobloco inclui, num único componente, a membrana, a válvula de retenção de montante, a válvula de descarga e o sistema completo de ativação. No caso de manutenção, pode ser facilmente extraído do corpo, sem o auxílio de outros dispositivos de vedação.



Esquema de aplicação do código 580150



Esquema de aplicação do código 580240/580250



VÁLVULAS DE RETENÇÃO COM INTERCEÇÃO INCORPORADA



324

cat. 01341

Válvula de retenção antipoluição com interceção incorporada. Tipo **EA**. Tomadas de pressão a montante e a jusante. Cartucho de retenção substituível. **Corpo em liga "LOW LEAD" antidezincificação CR.**

Fluido de utilização: água potável. Pressão máx.: 10 bar. Pressão mínima de abertura retenção (Δp): 0,5 kPa. Temperatura máx.: 65°C.

Segundo as normas EN 13959 e EN 13828.



Código	DN retenção interna	Ligações		
324140	20	1/2" M	1	10
324150	20	3/4" M	1	10

Código	DN retenção interna	Ligações		
324110	20	Ø 15	1	10
324120	20	Ø 22	1	10

Princípio de funcionamento

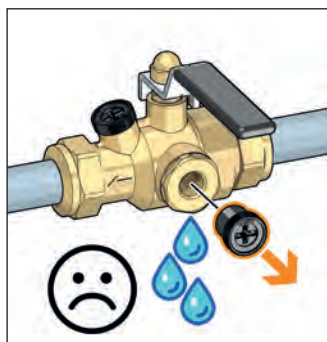
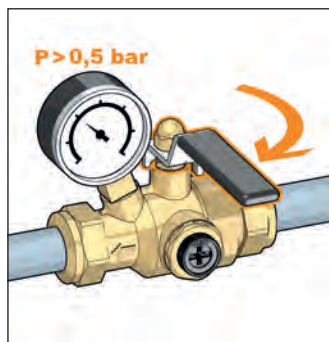
A válvula de retenção antipoluição com interceção incorporada é constituída por um corpo de válvula (1), uma válvula de retenção (2), duas tomadas de verificação (3) a montante para procedimentos de verificação do funcionamento e, a jusante, por uma esfera (4) com respetiva alavanca de comando (5) para a interceção.

A válvula de retenção (2) delimita duas zonas diferentes: uma a montante ou de entrada (A) e uma zona a jusante ou de saída (B).

Verificação do funcionamento

Para avaliar a vedação da retenção, verificar que a cada queda de pressão, na rede de alimentação hídrica a montante, corresponda o fecho da válvula, de modo a impedir que a água da instalação retorne à rede de alimentação:

- para manter a instalação em pressão na ausência de fluxo, fechar todas as válvulas de interceção ou os pontos de utilização a jusante da válvula. Usar a tomada a jusante para verificar que a pressão é superior a 0,5 bar. O manómetro (opcional) permite verificar as condições de pressão da instalação a jusante da retenção;
- fechar a válvula de interceção incorporada, rodando-a a 90° no sentido anti-horário em relação à posição longitudinal e abrir a tomada de verificação da válvula de retenção. O fluxo deverá interromper-se após o esvaziamento da pequena quantidade de fluido contida no corpo da válvula entre a interceção e a tomada de verificação;
- no caso contrário, verificar a vedação da válvula de interceção incorporada: se esta válvula de controlo estiver corretamente vedada, mas o fluxo através da tomada de verificação permanecer, substituir a válvula de retenção, já que a fuga de água só pode ser causada pela falta de estanquidade da retenção.



324

cat. 01341

Válvula de retenção antipoluição com interceção incorporada. Tipo **EA**. Tomadas de pressão a montante e a jusante. Cartucho de retenção substituível. **Corpo em liga "LOW LEAD" antidezincificação CR.**

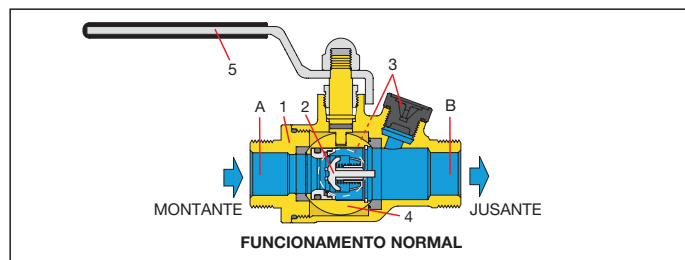
Fluido de utilização: água potável. Pressão máx.: 10 bar. Pressão mínima de abertura retenção (Δp): 0,5 kPa. Temperatura máx.: 65°C.

Segundo as normas EN 13959 e EN 13828.



Código	DN retenção interna	Ligações		
324250	20	3/4" M x porca 3/4" F	1	10

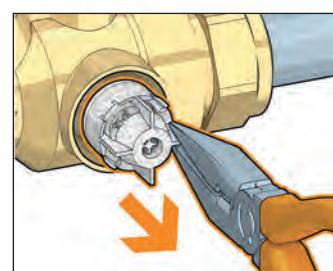
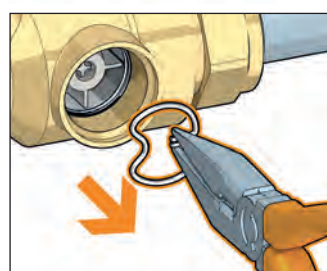
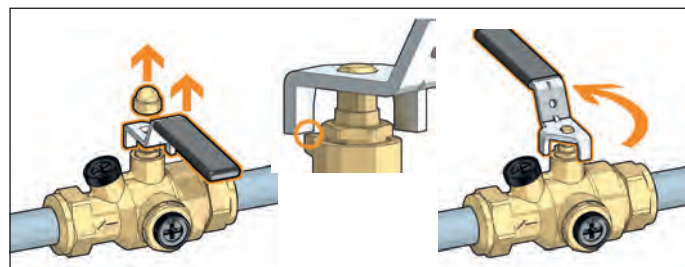
Código			
F0002665	manómetro 0÷10 bar	1	-



Substituição da retenção

Graças ao design especial patenteado, com uma só válvula de interceção, é possível efetuar a operação de verificação ou substituição:

- posicionar a alavanca perpendicularmente ao corpo da válvula, levantando-a ligeiramente e rodando-a a 90° no sentido anti-horário em relação à posição longitudinal;
- abrir a tampa lateral em plástico;
- remover o anel elástico e o O-Ring;
- extrair a retenção com um alicate, prestando atenção para não danificá-la. Efetuada a manutenção, reposicionar a retenção ou a peça de substituição na sede e proceder ao inverso para reposição da válvula.



VÁLVULAS DE ESFERA COM RETENÇÃO



3230 BALLSTOP

cat. 01021

Válvula de esfera com retenção incorporada.
Corpo em latão.
Ligações fêmea - fêmea.
Manipulo em borboleta.
Pressão máx.: 16 bar.
Campo de temperatura: 5÷90°C.



Código			
323040	1/2"	10	-
323050	3/4"	10	-
323060	1"	4	-



333 BALLSTOP

cat. 01021

Válvula de esfera com retenção incorporada.
Corpo em latão.
Ligações fêmea - porca.
Porca com furação para selagem.
Manipulo em borboleta.
Pressão máx.: 16 bar.
Campo de temperatura: 5÷90°C.



Código			
333400	1/2" F x porca 3/4" F	10	-
333500	3/4" F x porca 3/4" F	10	-



3230 BALLSTOP

cat. 01021

Válvula de esfera com retenção incorporada.
Corpo em latão.
Ligações fêmea - fêmea.
Manipulo em alavanca.
Pressão máx.: 16 bar.
Campo de temperatura: 5÷90°C.



Código			
323070	1 1/4"	4	-
323080	1 1/2"	2	-
323090	2"	1	-



334 BALLSTOP

cat. 01021

Válvula de esfera com retenção incorporada.
Corpo em latão.
Ligações macho - porca.
Porca com furação para selagem.
Manipulo em borboleta.
Pressão máx.: 16 bar.
Campo de temperatura: 5÷90°C.



Código			
334400	1/2" M x porca 3/4" F	10	-
334500	3/4" M x porca 3/4" F	10	-



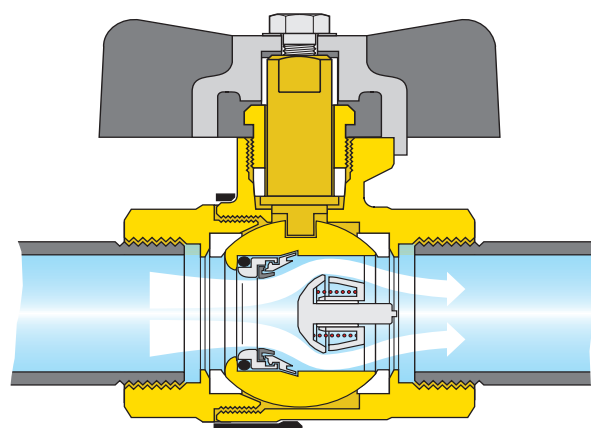
332 BALLSTOP

cat. 01021

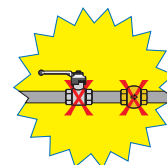
Válvula de esfera com retenção incorporada.
Corpo em latão.
Ligações macho - fêmea.
Manipulo em borboleta.
Pressão máx.: 16 bar.
Campo de temperatura: 5÷90°C.



Código			
332400	1/2" M x 1/2" F	10	-



BALLSTOP
UMA SÓ VÁLVULA
EM VEZ DE DUAS



VÁLVULAS DE RETENÇÃO ANTIPOLUIÇÃO



3045

cat. 01005

Válvula de retenção. Tipo **EA**. Controlável. Corpo em latão. Ligações fêmea - fêmea. Pressão máx.: 10 bar. Temperatura máx.: 90°C. **Certificada segundo a norma EN 13959.**



Código	DN	Ligações		
304540	1/2"		10	100
304550	3/4"		10	50
304560	1"		5	25
304570	1 1/4"		5	25
304580	1 1/2"		2	20
304590	2"		1	10



3046

Válvula de retenção. Tipo **EA**. Controlável. Corpo em latão. Ligações porca louca - macho. Pressão máx.: 10 bar. Temperatura máx.: 90°C. **Certificada segundo a norma EN 13959.**



Código	DN	Ligações		
304645	retenção interna 15	3/4" F x 3/4" M	10	100



3046

cat. 01005

Válvula de retenção **compacta**. Tipo **EA**. Controlável. Corpo em latão. Ligações porca louca - macho. Pressão máx.: 10 bar. Temperatura máx.: 90°C. **Certificada segundo a norma EN 13959.**



Código	DN	Ligações		
304601	retenção interna 15	3/4" F x 3/4" M	10	100



3046

cat. 01005

Válvula de retenção. Tipo **EA**. Controlável. Corpo em latão. Ligações porca louca - macho. Pressão máx.: 10 bar. Temperatura máx.: 90°C. **Certificada segundo a norma EN 13959.**



Código	DN	Ligações		
304640	retenção interna 15	3/4" F x 3/4" M	10	100
304650	20	1" F x 1" M	10	50
304660*	25	1 1/4" F x 1 1/4" M	5	25
304670*	32	1 1/2" F x 1 1/2" M	4	20
304680*	40	2" F x 2" M	2	10

* Não certificada NF - SVGW



3046

Válvula de retenção. Tipo **EA**. Controlável. Corpo em latão. Ligações porca louca - macho. Pressão máx.: 10 bar. Temperatura máx.: 90°C. **Certificada segundo a norma EN 13959.**



Código	DN	Ligações		
304644	retenção interna 15	3/4" F porca x 3/4" M	10	50
304654	20	1" F porca x 1" M	10	60



3047

cat. 01005

Válvula de retenção. Tipo **EB**. Não controlável. Corpo em latão. Ligações fêmea - fêmea. Pressão máx.: 10 bar. Temperatura máx.: 90°C.



Código	DN	Ligações		
304740	1/2"		10	100
304750	3/4"		10	50
304760	1"		5	25



3048

cat. 01005

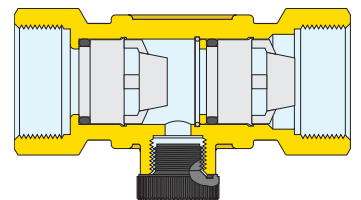
Válvula de dupla retenção. Controlável. Corpo em latão. Ligações fêmea - fêmea. Pressão máx.: 10 bar. Temperatura máx.: 90°C.



Código	DN	Ligações		
304840	1/2"		1	50
304850	3/4"		1	50

Válvula de dupla retenção série 3048

A válvula de dupla retenção pode ser utilizada, nos casos permitidos pela legislação em vigor, em alternativa ao desconector hidráulico, sempre que exista baixa pressão na entrada de água da rede de distribuição pública. A vedação da retenção pode ser verificada através da tomada de pressão existente no corpo da válvula.



3041

cat. 01005

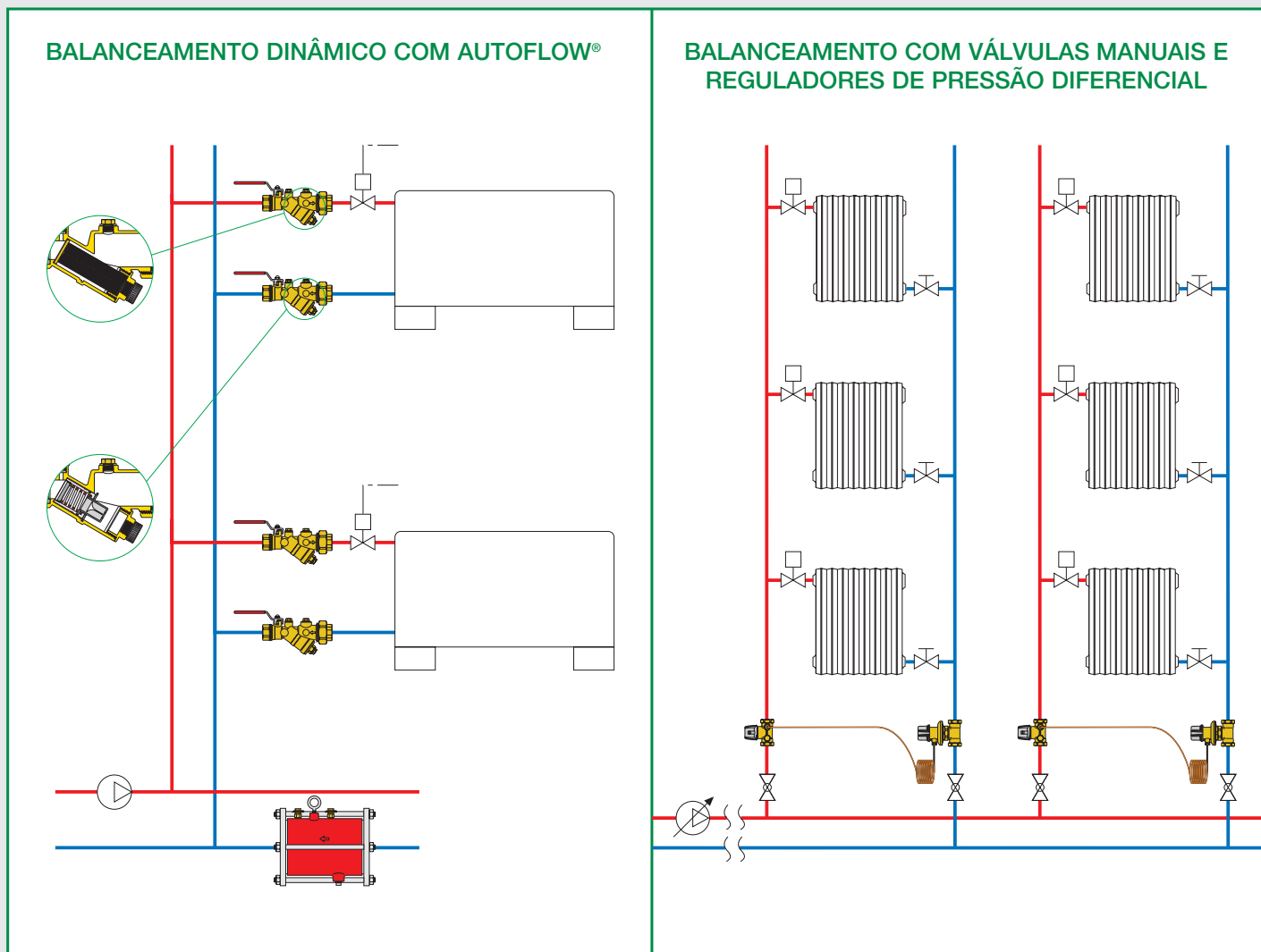
Válvula de esfera com retenção homologada incorporada. Controlável. Corpo em latão. Ligações porca louca - macho. Pressão máx.: 10 bar. Temperatura máx.: 90°C.



Código	DN	Ligações		
304140	retenção interna 15	3/4" F x 3/4" M	5	25

DISPOSITIVOS PARA BALANCEAMENTO DOS CIRCUITOS

Este esquema é apenas exemplificativo



Válvulas de balanceamento

Acessórios para medição e verificação

Válvulas de balanceamento com caudalímetro

Estabilizadores automático de caudal AUTOFLOW®

Cartuchos de substituição em aço inoxidável

Filtros

Estabilizador automático de caudal com cartucho em aço inoxidável - versão flangeada

Válvulas de regulação independente da pressão

Grupo de ligação e regulação para unidades terminais AVAC



Reguladores de pressão diferencial

Válvula de bypass

DISPOSITIVOS PARA O BALANCEAMENTO DOS CIRCUITOS

Os dispositivos para o balanceamento dos circuitos são classificados em função da sua modalidade de ação e do tipo de controle que efetuam no circuito hidráulico. Neste guia, estes são apresentados seguindo uma linha funcional de evolução dos produtos, como evidenciado na tabela apresentada em baixo.

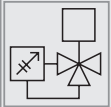

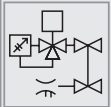

Dispositivos para balanceamento estático

- Válvula de balanceamento manual, de Venturi	Série 130		
- Válvula de balanceamento manual, de orifício variável	Série 130		
- Válvula de balanceamento com caudalímetro	Série 132		


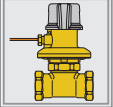

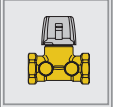

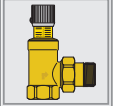
Dispositivos para balanceamento dinâmico

- Estabilizador automático de caudal, de caudal fixo	Série 127-128-121 126-120-125-103		
--	--------------------------------------	---	---

Dispositivos para balanceamento dinâmico e regulação

- Válvula de regulação independente da pressão	Série 145-146		
- Grupo de ligação e regulação para unidades terminais AVAC	Série 149		

Dispositivos para regulação da pressão diferencial

- Regulador de pressão diferencial	Série 140		
- Válvula de interceção e pré-regulação	Série 142		
- Válvula de bypass diferencial	Série 519		

VÁLVULAS DE BALANCEAMENTO



130

cat. 01251

Válvula de balanceamento para circuitos hidráulicos. Medição de caudal com dispositivo segundo o efeito de Venturi. Corpo em liga antidezincificação CR, obturador em aço inoxidável. Com tomadas de pressão de encaixe. Pressão máx.: 16 bar. Campo de temperatura: -20÷120°C. Percentagem máx. de glicol: 50%.



Código



130400	1/2"	1	5
130500	3/4"	1	5
130600	1"	1	5
130700	1 1/4"	1	5
130800	1 1/2"	1	5
130900	2"	1	5



130

cat. 01251

Válvula de balanceamento para circuitos hidráulicos. Corpo em ferro fundido, obturador em polímero PPS. Com tomadas de pressão de encaixe. Pressão máx.: 16 bar. Campo de temperatura: DN 65÷DN 200: -10÷140°C; DN 250÷DN 300: -10÷120°C. Percentagem máx. de glicol: 50%. Ligações flangeadas PN 16 para acoplar a contraflanges EN 1092-1.

Código



130062	DN 65	1	-
130082	DN 80	1	-
130102	DN 100	1	-
130122	DN 125	1	-
130152	DN 150	1	-
130202	DN 200	1	-
130250	DN 250	1	-
130300	DN 300	1	-



Isolamento pré-formado para válvulas de balanceamento com ligações roscadas, série 130. Para aquecimento e arrefecimento.

Código



CBN130400	1/2"	1	-
CBN130500	3/4"	1	-
CBN130600	1"	1	-
CBN130700	1 1/4"	1	-
CBN130800	1 1/2"	1	-
CBN130900	2"	1	-



617

Contraflange plana para soldar, EN 1092-1, PN 16. Com parafusos e juntas.

Código



617060	DN 65	4 furos	1	-
617080	DN 80		1	-
617100	DN 100		1	-
617120	DN 125		1	-
617150	DN 150		1	-
617200	DN 200		1	-
617250	DN 250		1	-
617300	DN 300		1	-

ACESSÓRIOS PARA MEDIÇÃO E VERIFICAÇÃO

130

cat. 01251

Medidor eletrônico de caudal e de pressão diferencial. Fornecido com válvulas de interceção e adaptadores de ligação. Para medições de caudal das válvulas de balanceamento série 130, 142 e do cilindro série 683. Para medições de Δp para estabilizadores automáticos de caudal. Alimentação a bateria. Com transmissão Bluetooth® entre medidor Δp e unidade de controlo remoto. Versões com unidade de controlo remoto com aplicação Android® para smartphone e tablet. Campo de medição: 0÷1000 kPa. Pressão máx. estática: 1000 kPa.



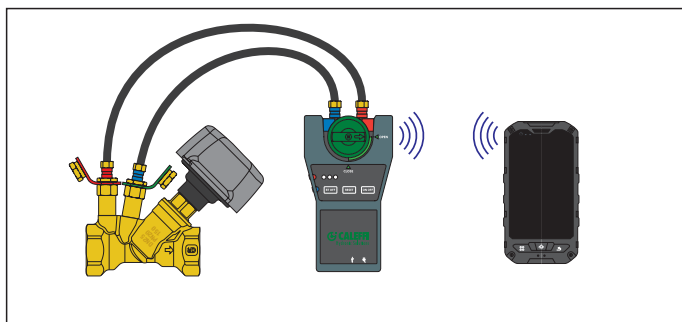
Smart Balancing Caleffi Disponível app para smartphone. Descarregue a versão para o seu telemóvel Android®.

Código

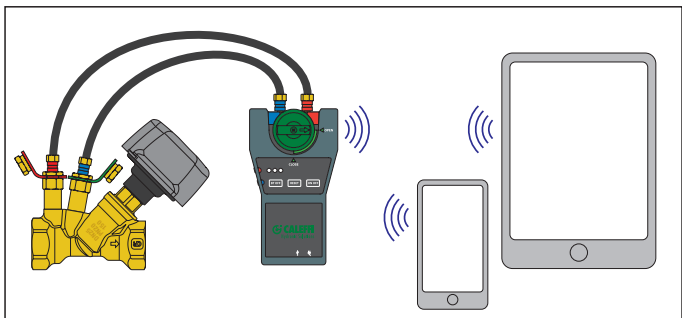


130006	com unidade de controlo remoto, com aplicação Android®	1	-
130005	sem unidade de controlo remoto, com aplicação Android®	1	-

Transmissão via Bluetooth® para terminal com aplicação Android®



Transmissão via Bluetooth® para smartphone/tablet com aplicação Android®



100

cat. 01041



Par de tomadas de pressão/temperatura de encaixe rápido. A sua construção especial permite efetuar medições rápidas e precisas, assegurando uma vedação hidráulica perfeita. Utilizadas para:
 - verificação do campo de trabalho dos AUTOFLOW®;
 - controlo do grau de obstrução do filtro;
 - valorização do rendimento térmico dos terminais. Abraçadeira superior disponível nas cores:
 ● - **Vermelho** para tomada de pressão a montante.
 ● - **Verde** para tomada de pressão a jusante.

Corpo em latão. Vedações em EPDM. Pressão máx.: 30 bar. Campo de temperatura: -5÷130°C.

Código



100000	1/4"	1	100
---------------	------	---	-----

100

cat. 01041



Par de adaptadores com seringa de engate rápido para ligação das tomadas de pressão aos instrumentos de medição. Ligação roscada 1/4" fêmea. Pressão máx.: 10 bar. Temperatura máx.: 110°C.

Código



100010	1/4"	1	-
---------------	------	---	---

538

cat. 01041



Torneira de descarga com ligador a tubo de borracha e tampa. Pressão máx.: 10 bar. Temperatura máx.: 110°C.

Código



538201	1/4" M	1	-
538400	1/2" M	1	100

VÁLVULAS DE BALANCEAMENTO COM CAUDALÍMETRO



132

cat. 01149

Válvula de balanceamento com caudalímetro.
Leitura direta do caudal.
Corpo da válvula e caudalímetro em latão.
Válvula de esfera para regulação do caudal.
Caudalímetro com escala graduada e indicador de caudal de movimento magnético.



Com isolamento.
Pressão máx.: 10 bar.
Campo de temperatura:
-10÷110°C.
Percentagem máx. de glicol:
50%.



Código	Campo de caudal (l/min)			
132402	1/2"	2÷ 7	1	5
132512	3/4"	5÷ 13	1	5
132522	3/4"	7÷ 28	1	5
132602	1"	10÷ 40	1	5
132702	1 1/4"	20÷ 70	1	5
132802	1 1/2"	30÷120	1	5
132902	2"	50÷200	1	5

132

Válvula de balanceamento com caudalímetro.
Leitura direta do caudal.
Corpo em ferro fundido.
Caudalímetro em latão.
Válvula de esfera específica para regulação do caudal.
Caudalímetro com escala graduada e indicador de caudal de movimento magnético.

Pressão máx.: 10 bar.
Campo de temperatura: -10÷110°C.
Percentagem máx. de glicol: 50%.
Ligações flangeadas PN 16 para acoplar a contraflanges EN 1092-1 (série 617 na pág. 214).

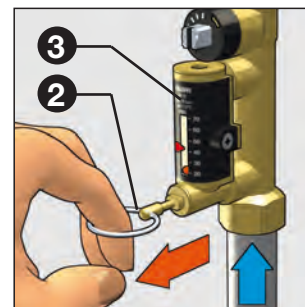
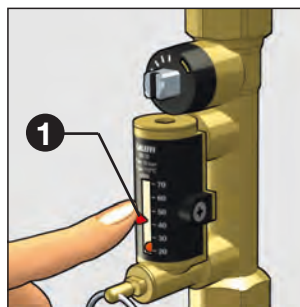


Código	Campo de caudal (m³/h)			
132060	DN 65	6÷24	1	-
132080	DN 80	8÷32	1	-
132100	DN 100	12÷48	1	-

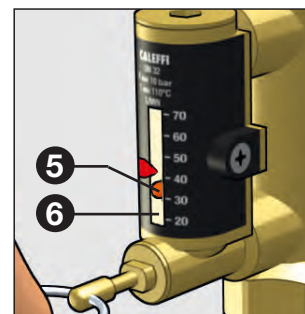
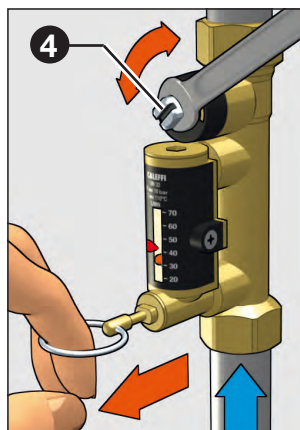
Regulação do caudal

A regulação do caudal é efetuada, executando as seguintes operações:

1. Através do indicador (1), pré-assinalar o caudal de referência, no qual deverá ser regulada a válvula.
2. Abrir, através do anel (2), o obturador que interceta a passagem do fluido no caudalímetro (3) em condições de funcionamento normal.



3. Mantendo o obturador aberto, utilizar uma chave de manobra na haste de comando da válvula (4) para efetuar a regulação do caudal. Esta é indicada por uma esfera metálica (5), que desliza no interior de uma guia transparente (6), ao lado da qual se encontra uma escala graduada de leitura expressa em l/min.

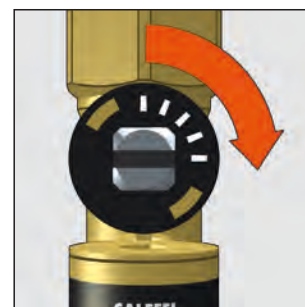
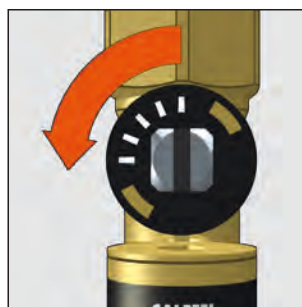


4. Concluída a operação de balanceamento, desapertar o anel (2) do obturador do caudalímetro que, graças a uma mola interna, volta a colocar-se automaticamente na posição de fecho.
5. Finalizada a regulação, o indicador (1) pode ser utilizado para memorizar a programação efetuada, no caso de haver verificações futuras.

Abertura e fecho completo da válvula

Abertura completa da válvula

Fecho completo da válvula



ESTABILIZADOR AUTOMÁTICO DE CAUDAL COMPACTO COM CARTUCHO EM POLÍMERO DE ALTA RESISTÊNCIA



127 AUTOFLOW®

cat. 01166

Estabilizador automático de caudal compacto AUTOFLOW®.

Corpo em latão.

Cartucho AUTOFLOW®:

1/2"÷1 1/4" em polímero de alta resistência.

1 1/2" e 2" em polímero de alta resistência e aço inoxidável.

Pressão máx.: 16 bar.

Campo de temperatura: 0÷100°C.

Porcentagem máx. de glicol: 50%.

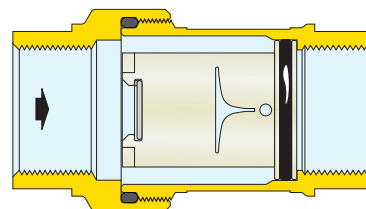
Caudais: 0,02÷0,06 m³/h. Gama Δp: 20÷200 kPa. Precisão: ±15%.

Caudais: 0,085÷11 m³/h. Gama Δp: 15÷200 kPa. Precisão: ±10%.

Código



127141 ...	1/2"	1	-
127151 ...	3/4"	1	-
127161 ...	1"	1	-
127171 ...	1 1/4"	1	-
127181 ...	1 1/2"	1	-
127191 ...	2"	1	-



Código	Δp mínimo de trabalho (kPa)	Gama Δp (kPa)	Caudais (m³/h)
127141 ...	15	15÷200 (20÷200*)	0,02*; 0,04*; 0,06*; 0,085; 0,12; 0,15; 0,2; 0,25; 0,3; 0,35; 0,4; 0,5; 0,6; 0,7; 0,8; 0,9; 1,0; 1,2; 1,4
127151 ...	15	15÷200 (20÷200*)	0,02*; 0,04*; 0,06*; 0,085; 0,12; 0,15; 0,2; 0,25; 0,3; 0,35; 0,4; 0,5; 0,6; 0,7; 0,8; 0,9; 1,0; 1,2; 1,4; 1,6
127161 ...	15	15÷200	0,5; 0,6; 0,7; 0,8; 0,9; 1,0; 1,2; 1,4; 1,6; 1,8; 2,0; 2,25; 2,5; 2,75; 3,0; 3,25; 3,5; 3,75; 4,0; 4,25; 4,5; 4,75; 5,0
127171 ...	15	15÷200	0,5; 0,6; 0,7; 0,8; 0,9; 1,0; 1,2; 1,4; 1,6; 1,8; 2,0; 2,25; 2,5; 2,75; 3,0; 3,25; 3,5; 3,75; 4,0; 4,25; 4,5; 4,75; 5,0
127181 ...	15	15÷200	4,5; 4,75; 5,0; 5,5; 6,0; 6,5; 7,0; 7,5; 8,0; 8,5; 9,0; 9,5; 10,0; 11,0
127191 ...	15	15÷200	4,5; 4,75; 5,0; 5,5; 6,0; 6,5; 7,0; 7,5; 8,0; 8,5; 9,0; 9,5; 10,0; 11,0

Para método de codificação, ver pág. 177.

Pressão diferencial mínima requerida

É igual ao Δp mínimo de trabalho do cartucho AUTOFLOW® (15 ou 20 kPa). Altura manométrica $H = \Delta p_{\text{circuito}} + \Delta p_{\text{requerida}}$

Cartucho de substituição AUTOFLOW® em polímero com etiqueta adesiva. Para série 127.



Para corpos de 1/2" e 3/4"

Código	Caudal (m³/h)
02M02 XXG	0,020
02M04 XXG	0,040
02M06 XXG	0,060
02M08 XXG	0,085
02M12 XXG	0,12
02M15 XXG	0,15
02M20 XXG	0,20
02M25 XXG	0,25
02M30 XXG	0,30
02M35 XXG	0,35
02M40 XXG	0,40
02M50 XXG	0,50
02M60 XXG	0,60
02M70 XXG	0,70
02M80 XXG	0,80
02M90 XXG	0,90
021M0 XXG	1,00
021M2 XXG	1,20
021M4 XXG	1,40
021M6 XXG	1,60



Para corpos de 1" e 1 1/4", com adaptador

Código	Caudal (m³/h)
02M50 XXH	0,50
02M60 XXH	0,60
02M70 XXH	0,70
02M80 XXH	0,80
02M90 XXH	0,90
021M0 XXH	1,00
021M2 XXH	1,20
021M4 XXH	1,40
021M6 XXH	1,60



Para corpos de 1" e 1 1/4"

Código	Caudal (m³/h)
041M8 XXH	1,80
042M0 XXH	2,00
042M2 XXH	2,25
042M5 XXH	2,50
042M7 XXH	2,75
043M0 XXH	3,00
043M2 XXH	3,25
043M5 XXH	3,50
043M7 XXH	3,75
044M0 XXH	4,00
044M2 XXH	4,25
044M5 XXH	4,50
044M7 XXH	4,75
045M0 XXH	5,00



Para corpos de 1 1/2" e 2", com adaptador

Código	Caudal (m³/h)
044M5 XXI	4,50
044M7 XXI	4,75
045M0 XXI	5,00



Para corpos de 1 1/2" e 2"

Código	Caudal (m³/h)
055M5 XXI	5,50
056M0 XXI	6,00
056M5 XXI	6,50
057M0 XXI	7,00
057M5 XXI	7,50
058M0 XXI	8,00
058M5 XXI	8,50
059M0 XXI	9,00
059M5 XXI	9,50
0510M XXI	10,0
0511M XXI	11,0

ESTABILIZADOR AUTOMÁTICO DE CAUDAL COMPACTO COM CARTUCHO EM POLÍMERO DE ALTA RESISTÊNCIA



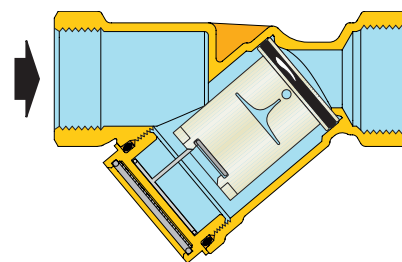
128 AUTOFLOW®

cat. 01269

Estabilizador automático de caudal compacto AUTOFLOW®.
 Corpo em latão.
 Cartucho AUTOFLOW®: em polímero de alta resistência.
 Pressão máx.: 16 bar.
 Campo de temperatura: 0÷100°C.
 Percentagem máx. de glicol: 50%.
 Caudais: 0,02÷0,06 m³/h. Gama Δp: 20÷200 kPa. Precisão: ±15%.
 Caudais: 0,085÷1,4 m³/h. Gama Δp: 15÷200 kPa. Precisão: ±10%.

Código

128141 ●●●	1/2"	1	—
128151 ●●●	3/4"	1	—



Código	Kv (m³/h)	Δp mínimo de trabalho (kPa)	Gama Δp (kPa)	Caudais (m³/h)
128141 ●●●	6,69	15	15÷200 (20÷200*)	0,02*; 0,04*; 0,06*; 0,085; 0,12; 0,15; 0,2; 0,25; 0,3; 0,35; 0,4; 0,5; 0,6; 0,7; 0,8; 0,9; 1,0; 1,2
128151 ●●●	7,58	15	15÷200 (20÷200*)	0,02*; 0,04*; 0,06*; 0,085; 0,12; 0,15; 0,2; 0,25; 0,3; 0,35; 0,4; 0,5; 0,6; 0,7; 0,8; 0,9; 1,0; 1,2; 1,4

Pressão diferencial mínima requerida

É igual ao Δp mínimo de trabalho do cartucho AUTOFLOW® (15 ou 20 kPa).
 Altura manométrica $H = \Delta p_{\text{circuito}} + \Delta p_{\text{requerido}}$

Cartucho de substituição AUTOFLOW® em polímero com placa metálica identificativa. Para série 128.



Código	Caudal (m³/h)	Código	Caudal (m³/h)	Código	Caudal (m³/h)
02M02 XXL	0,02	02M25 XXL	0,25	02M80 XXL	0,80
02M04 XXL	0,04	02M30 XXL	0,30	02M90 XXL	0,90
02M06 XXL	0,06	02M35 XXL	0,35	021M0 XXL	1,00
02M08 XXL	0,085	02M40 XXL	0,40	021M2 XXL	1,20
02M12 XXL	0,12	02M50 XXL	0,50	021M4 XXL	1,40
02M15 XXL	0,15	02M60 XXL	0,60		
02M20 XXL	0,20	02M70 XXL	0,70		

ESTABILIZADOR AUTOMÁTICO DE CAUDAL COM CARTUCHO EM POLÍMERO DE ALTA RESISTÊNCIA E VÁLVULA DE ESFERA



121 AUTOFLOW®

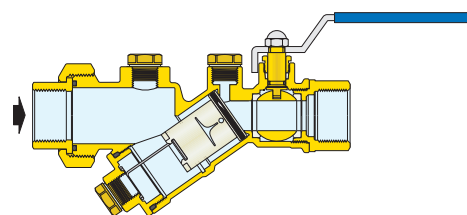
cat. 01141

Estabilizador automático de caudal com válvula de esfera.
Corpo em liga antidezincificação CR.
Cartucho AUTOFLOW®:
1/2"÷1 1/4" em polímero de alta resistência.
1 1/2" e 2" em polímero de alta resistência e aço inoxidável.
Pressão máx.: 25 bar.
Campo de temperatura: -20÷100°C.
Porcentagem máx. de glicol: 50%.
Gama Δp: 15÷200 kPa.
Caudais: 0,085÷11,0 m³/h.
Precisão: ±10%.

Predisposto para ligação a tomadas de pressão e válvula de descarga.

Código

121141 ...	1/2"	1	-
121151 ...	3/4"	1	-
121161 ...	1"	1	-
121171 ...	1 1/4"	1	-
121181 ...	1 1/2"	1	-
121191 ...	2"	1	-



Código	Kv (m³/h)	Δp mínimo de trabalho (kPa)	Gama Δp (kPa)	Caudais (m³/h)
121141 ...	6,90	15	15÷200	0,085; 0,12; 0,15; 0,2; 0,25; 0,3; 0,35; 0,4; 0,5; 0,6; 0,7; 0,8; 0,9; 1,0; 1,2
121151 ...	7,73	15	15÷200	0,085; 0,12; 0,15; 0,2; 0,25; 0,3; 0,35; 0,4; 0,5; 0,6; 0,7; 0,8; 0,9; 1,0; 1,2; 1,4; 1,6
121161 ...	18,00	15	15÷200	0,5; 0,6; 0,7; 0,8; 0,9; 1,0; 1,2; 1,4; 1,6; 1,8; 2,0; 2,25; 2,5; 2,75; 3,0; 3,25; 3,5; 3,75; 4,0; 4,25; 4,5; 4,75; 5,00
121171 ...	18,50	15	15÷200	0,5; 0,6; 0,7; 0,8; 0,9; 1,0; 1,2; 1,4; 1,6; 1,8; 2,0; 2,25; 2,5; 2,75; 3,0; 3,25; 3,5; 3,75; 4,0; 4,25; 4,5; 4,75; 5,00
121181 ...	47,24	15	15÷200	5,5; 6,0; 6,5; 7,0; 7,5; 8,0; 8,5; 9,0; 9,5; 10,0; 11,0
121191 ...	48,89	15	15÷200	5,5; 6,0; 6,5; 7,0; 7,5; 8,0; 8,5; 9,0; 9,5; 10,0; 11,0

Pressão diferencial mínima requerida

É dada pela soma de duas grandezas:

- o Δp mínimo de trabalho do cartucho AUTOFLOW®;
- o Δp requerido para passagem do caudal nominal através do corpo da válvula. Esta grandeza pode ser determinada com base nos valores de Kv indicados em cima e referentes ao corpo da válvula.

$$\text{Altura manométrica } H = \Delta p_{\text{circuito}} + \Delta p_{\text{requerido}}$$

Cartucho de substituição AUTOFLOW® em polímero com placa metálica identificativa e corrente metálica de fixação ao corpo do dispositivo AUTOFLOW®. Para séries 121 e 126.

NOTA:

No momento da encomenda do cartucho, é necessário indicar o código completo do dispositivo AUTOFLOW® no qual será inserido (código indicado na etiqueta metálica fornecido de série com todos os dispositivos AUTOFLOW®).



Para corpos de 1/2" e 3/4"

Código	Caudal (m³/h)
02M08 XXX	0,085
02M12 XXX	0,12
02M15 XXX	0,15
02M20 XXX	0,20
02M25 XXX	0,25
02M30 XXX	0,30
02M35 XXX	0,35
02M40 XXX	0,40
02M50 XXX	0,50
02M60 XXX	0,60
02M70 XXX	0,70
02M80 XXX	0,80
02M90 XXX	0,90
021M0 XXX	1,00
021M2 XXX	1,20
021M4 XXX	1,40
021M6 XXX	1,60



Para corpos de 1" e 1 1/4",
com adaptador

Código	Caudal (m³/h)
02M50 XXC	0,50
02M60 XXC	0,60
02M70 XXC	0,70
02M80 XXC	0,80
02M90 XXC	0,90
021M0 XXC	1,00
021M2 XXC	1,20
021M4 XXC	1,40
021M6 XXC	1,60



Para corpos de 1" e 1 1/4"

Código	Caudal (m³/h)
041M8 XXC	1,80
042M0 XXC	2,00
042M2 XXC	2,25
042M5 XXC	2,50
042M7 XXC	2,75
043M0 XXC	3,00
043M2 XXC	3,25
043M5 XXC	3,50
043M7 XXC	3,75
044M0 XXC	4,00
044M2 XXC	4,25
044M5 XXC	4,50
044M7 XXC	4,75
045M0 XXC	5,00



Para corpos de 1 1/2" e 2"

Código	Caudal (m³/h)
055M5 XXD	5,50
056M0 XXD	6,00
056M5 XXD	6,50
057M0 XXD	7,00
057M5 XXD	7,50
058M0 XXD	8,00
058M5 XXD	8,50
059M0 XXD	9,00
059M5 XXD	9,50
0510M XXD	10,0
0511M XXD	11,0

ESTABILIZADOR AUTOMÁTICO DE CAUDAL COM CARTUCHO EM POLÍMERO DE ALTA RESISTÊNCIA

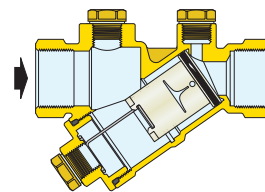


126 AUTOFLOW®

cat. 01141

Estabilizador automático de caudal AUTOFLOW®. Corpo em liga antidezincificação CR. Cartucho AUTOFLOW®: 1/2" ÷ 1 1/4" em polímero de alta resistência. 1 1/2" e 2" em polímero de alta resistência e aço inoxidável. Pressão máx.: 25 bar. Campo de temperatura: -20÷100°C. Percentagem máx. de glicol: 50%. Gama Δp: 15÷200 kPa. Caudais: 0,085÷11,0 m³/h. Precisão: ±10%.

Predisposto para ligação a tomadas de pressão e válvula de descarga.



Código				
126141	...	1/2"	1	-
126151	...	3/4"	1	-
126161	...	1"	1	-
126171	...	1 1/4"	1	-
126181	...	1 1/2"	1	-
126191	...	2"	1	-

Código	Kv (m³/h)	Δp mínimo de trabalho (kPa)	Gama Δp (kPa)	Caudais (m³/h)
126141	6,69	15	15÷200	0,085; 0,12; 0,15; 0,2; 0,25; 0,3; 0,35; 0,4; 0,5; 0,6; 0,7; 0,8; 0,9; 1,0; 1,2
126151	7,58	15	15÷200	0,085; 0,12; 0,15; 0,2; 0,25; 0,3; 0,35; 0,4; 0,5; 0,6; 0,7; 0,8; 0,9; 1,0; 1,2; 1,4; 1,6
126161	14,00	15	15÷200	0,5; 0,6; 0,7; 0,8; 0,9; 1,0; 1,2; 1,4; 1,6; 1,8; 2,0; 2,25; 2,5; 2,75; 3,0; 3,25; 3,5; 3,75; 4,0; 4,25; 4,5; 4,75; 5,00
126171	14,50	15	15÷200	0,5; 0,6; 0,7; 0,8; 0,9; 1,0; 1,2; 1,4; 1,6; 1,8; 2,0; 2,25; 2,5; 2,75; 3,0; 3,25; 3,5; 3,75; 4,0; 4,25; 4,5; 4,75; 5,00
126181	34,72	15	15÷200	5,5; 6,0; 6,5; 7,0; 7,5; 8,0; 8,5; 9,0; 9,5; 10,0; 11,0
126191	37,38	15	15÷200	5,5; 6,0; 6,5; 7,0; 7,5; 8,0; 8,5; 9,0; 9,5; 10,0; 11,0

Pressão diferencial mínima requerida

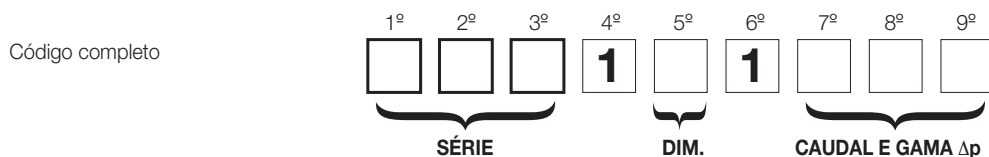
É dada pela soma de duas grandezas:

- o Δp mínimo de trabalho do cartucho AUTOFLOW®;
- o Δp requerido para passagem do caudal nominal através do corpo da válvula. Esta grandeza pode ser determinada com base nos valores de Kv indicados em cima e referentes ao corpo da válvula.

$$\text{Altura manométrica } H = \Delta p_{\text{circuito}} + \Delta p_{\text{requerido}}$$

Método de codificação para AUTOFLOW® série 121 - 126 - 127 - 128

Para a correta identificação do dispositivo, é necessário completar todos os dados, indicando: série, dimensão, caudal e gama Δp.



SÉRIE Os três primeiros algarismos indicam a série



121	Estabilizador AUTOFLOW® e válvula de esfera
126	Estabilizador AUTOFLOW®
127	Estabilizador compacto AUTOFLOW®
128	Estabilizador compacto AUTOFLOW®

DIMENSÃO O quinto algarismo indica a dimensão



Dimensão	1/2"	3/4"	1"	1 1/4"	1 1/2"	2"
Algarismo	4	5	6	7	8	9

CAUDAL E GAMA Δp



Gama Δp 15÷200 kPa

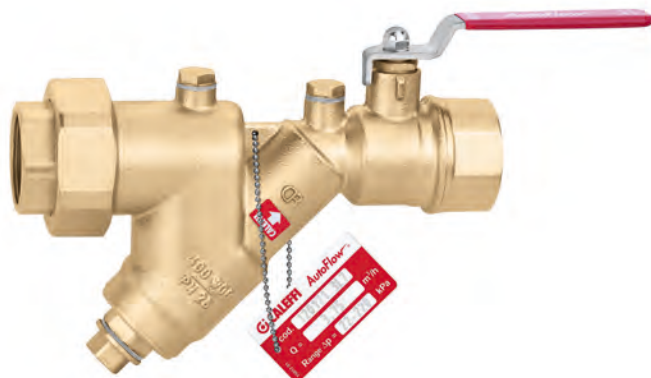
m³/h	algar.	m³/h	algar.	m³/h	algar.	m³/h	algar.	m³/h	algar.	m³/h	algar.
0,085	M08	0,40	M40	1,20	1M2	2,75	2M7	4,50	4M5	7,50	7M5
0,12	M12	0,50	M50	1,40	1M4	3,00	3M0	4,75	4M7	8,00	8M0
0,15	M15	0,60	M60	1,60	1M6	3,25	3M2	5,00	5M0	8,50	8M5
0,20	M20	0,70	M70	1,80	1M8	3,50	3M5	5,50	5M5	9,00	9M0
0,25	M25	0,80	M80	2,00	2M0	3,75	3M7	6,00	6M0	9,50	9M5
0,30	M30	0,90	M90	2,25	2M2	4,00	4M0	6,50	6M5	10,0	10M
0,35	M35	1,00	1M0	2,50	2M5	4,25	4M2	7,00	7M0	11,0	11M

Gama Δp 20÷200 kPa

m³/h	algar.	m³/h	algar.	m³/h	algar.
0,02	M02	0,04	M04	0,06	M06

Os três últimos algarismos indicam os caudais disponíveis

ESTABILIZADOR AUTOMÁTICO DE CAUDAL COM CARTUCHO EM AÇO INOXIDÁVEL E VÁLVULA DE ESFERA





120 AUTOFLOW®

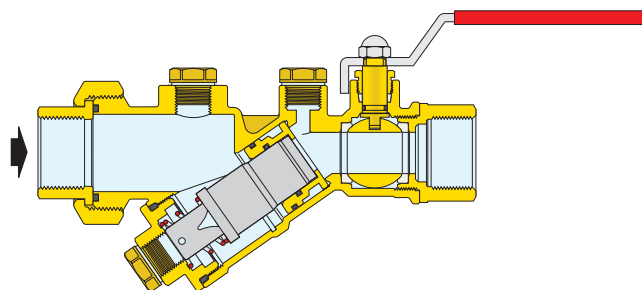
cat. 01041

Estabilizador automático de caudal com válvula de esfera.
Corpo em liga antidezincificação CR.
Cartucho AUTOFLOW® em aço inoxidável.
Pressão máx.: 25 bar.
Campo de temperatura: 0÷110°C.
Porcentagem máx. de glicol: 50%.
Gama Δp: 10÷95 kPa; 22÷210 kPa; 40÷390 kPa.
Caudais: 0,12÷15,5 m³/h.
Precisão: ±5%.

Predisposto para ligação a tomadas de pressão e válvula de descarga.



Código			
120141 ...	1/2"	1	—
120151 ...	3/4"	1	—
120161 ...	1"	1	—
120171 ...	1 1/4"	1	—
120181 ...	1 1/2"	1	—
120191 ...	2"	1	—



Código	Kv (m³/h)	Δp mínimo de trabalho (kPa)	Gama Δp (kPa)	Caudais (m³/h)
120141 ...	6,90	10	10÷95	0,45; 0,5; 0,6; 0,7; 0,8; 0,9; 1,0
120151 ...	7,73	10	10÷95	0,45; 0,5; 0,6; 0,7; 0,8; 0,9; 1,0
120161 ...	17,04	10	10÷95	0,7; 0,8; 0,9; 1,0

Código	Kv (m³/h)	Δp mínimo de trabalho (kPa)	Gama Δp (kPa)	Caudais (m³/h)
120141 ...	6,90	22	22÷210	0,12; 0,15; 0,2; 0,25; 0,3; 0,35; 0,4; 0,5; 0,6; 0,7; 0,8; 0,9; 1,0; 1,2; 1,4; 1,6; 1,8
120151 ...	7,73	22	22÷210	0,12; 0,15; 0,2; 0,25; 0,3; 0,35; 0,4; 0,5; 0,6; 0,7; 0,8; 0,9; 1,0; 1,2; 1,4; 1,6; 1,8
120161 ...	17,04	22	22÷210	0,7; 0,8; 0,9; 1,0; 1,2; 1,4; 1,6; 1,8; 2,0; 2,25; 2,5; 2,75; 3,0; 3,25; 3,5; 3,75; 4,0; 4,25
120171 ...	17,74	22	22÷210	0,7; 0,8; 0,9; 1,0; 1,2; 1,4; 1,6; 1,8; 2,0; 2,25; 2,5; 2,75; 3,0; 3,25; 3,5; 3,75; 4,0; 4,25
120181 ...	47,24	22	22÷210	2,75; 3,0; 3,25; 3,5; 3,75; 4,0; 4,25; 4,5; 5,0; 5,5; 6,0; 6,5; 7,0; 7,5; 8,0; 8,5; 9,0; 9,5; 10,0; 11,0
120191 ...	48,89	22	22÷210	2,75; 3,0; 3,25; 3,5; 3,75; 4,0; 4,25; 4,5; 5,0; 5,5; 6,0; 6,5; 7,0; 7,5; 8,0; 8,5; 9,0; 9,5; 10,0; 11,0

Código	Kv (m³/h)	Δp mínimo de trabalho (kPa)	Gama Δp (kPa)	Caudais (m³/h)
120141 ...	6,90	40	40÷390	0,25; 0,35; 0,45; 0,55; 0,7; 0,9; 1,1; 1,4; 1,6; 1,8; 2,0; 2,25; 2,5; 2,75
120151 ...	7,73	40	40÷390	0,25; 0,35; 0,45; 0,55; 0,7; 0,9; 1,1; 1,4; 1,6; 1,8; 2,0; 2,25; 2,5; 2,75
120161 ...	17,04	40	40÷390	1,6; 1,8; 2,0; 2,25; 2,5; 2,75; 3,0; 3,25; 3,5; 3,75; 4,0; 4,25; 4,5; 5,0; 5,5; 6,0
120171 ...	17,74	40	40÷390	1,6; 1,8; 2,0; 2,25; 2,5; 2,75; 3,0; 3,25; 3,5; 3,75; 4,0; 4,25; 4,5; 5,0; 5,5; 6,0
120181 ...	47,24	40	40÷390	3,0; 3,25; 3,5; 3,75; 4,0; 4,25; 4,5; 6,5; 7,0; 7,5; 8,0; 8,5; 9,0; 9,5; 10,0; 11,0; 12,0; 13,0; 14,5; 15,5
120191 ...	48,89	40	40÷390	3,0; 3,25; 3,5; 3,75; 4,0; 4,25; 4,5; 6,5; 7,0; 7,5; 8,0; 8,5; 9,0; 9,5; 10,0; 11,0; 12,0; 13,0; 14,5; 15,5

... Para completar o código, ver método de codificação na pág. 180.

Pressão diferencial mínima requerida

É dada pela soma de duas grandezas:
 1. o Δp mínimo de trabalho do cartucho AUTOFLOW®;
 2. o Δp requerido para passagem do caudal nominal através do corpo da válvula. Esta grandeza pode ser determinada com base nos valores de Kv indicados em cima e referentes ao corpo da válvula.
 Altura manométrica $H = \Delta p_{\text{circuito}} + \Delta p_{\text{requerido}}$

ESTABILIZADOR AUTOMÁTICO DE CAUDAL COM CARTUCHO EM AÇO INOXIDÁVEL



125 AUTOFLOW®

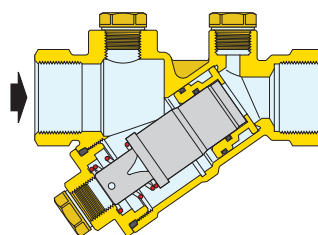
cat. 01041

Estabilizador automático de caudal AUTOFLOW®. Corpo em liga antidezincificação CR. Cartucho AUTOFLOW® em aço inoxidável. Pressão máx.: 25 bar. Campo de temperatura: -20÷110°C. Percentagem máx. de glicol: 50%. Gama Δp: 10÷95 kPa; 22÷210 kPa; 40÷390 kPa. Caudais: 0,12÷17 m³/h. Precisão: ±5%.

Predisposto para ligação a tomadas de pressão e válvula de descarga.

Código

Código	Diâmetro	Quantidade	Outro
125141 ●●●	1/2"	1	-
125151 ●●●	3/4"	1	-
125161 ●●●	1"	1	-
125171 ●●●	1 1/4"	1	-
125181 ●●●	1 1/2"	1	-
125191 ●●●	2"	1	-
125101 ●●●	2 1/2"	1	-



Código	Kv (m³/h)	Δp mínimo de trabalho (kPa)	Gama Δp (kPa)	Caudais (m³/h)
125141 ●●●	6,69	10	10÷95	0,45; 0,5; 0,6; 0,7; 0,8; 0,9; 1,0
125151 ●●●	7,58	10	10÷95	0,45; 0,5; 0,6; 0,7; 0,8; 0,9; 1,0
125161 ●●●	13,42	10	10÷95	0,7; 0,8; 0,9; 1,0

Código	Kv (m³/h)	Δp mínimo de trabalho (kPa)	Gama Δp (kPa)	Caudais (m³/h)
125141 ●●●	6,69	22	22÷210	0,12; 0,15; 0,2; 0,25; 0,3; 0,35; 0,4; 0,5; 0,6; 0,7; 0,8; 0,9; 1,0; 1,2; 1,4; 1,6; 1,8
125151 ●●●	7,58	22	22÷210	0,12; 0,15; 0,2; 0,25; 0,3; 0,35; 0,4; 0,5; 0,6; 0,7; 0,8; 0,9; 1,0; 1,2; 1,4; 1,6; 1,8
125161 ●●●	13,42	22	22÷210	0,7; 0,8; 0,9; 1,0; 1,2; 1,4; 1,6; 1,8; 2,0; 2,25; 2,5; 2,75; 3,0; 3,25; 3,5; 3,75; 4,0; 4,25
125171 ●●●	13,26	22	22÷210	0,7; 0,8; 0,9; 1,0; 1,2; 1,4; 1,6; 1,8; 2,0; 2,25; 2,5; 2,75; 3,0; 3,25; 3,5; 3,75; 4,0; 4,25
125181 ●●●	34,72	22	22÷210	2,75; 3,0; 3,25; 3,5; 3,75; 4,0; 4,25; 4,5; 5,0; 5,5; 6,0; 6,5; 7,0; 7,5; 8,0; 8,5; 9,0; 9,5; 10,0; 11,0
125191 ●●●	37,38	22	22÷210	2,75; 3,0; 3,25; 3,5; 3,75; 4,0; 4,25; 4,5; 5,0; 5,5; 6,0; 6,5; 7,0; 7,5; 8,0; 8,5; 9,0; 9,5; 10,0; 11,0
125101 ●●●	75,82	22	22÷210	9,0; 9,5; 10,0; 11,0; 12,0; 13,5; 14,5; 15,5; 16,5; 17,0

Código	Kv (m³/h)	Δp mínimo de trabalho (kPa)	Gama Δp (kPa)	Caudais (m³/h)
125141 ●●●	6,69	40	40÷390	0,25; 0,35; 0,45; 0,55; 0,7; 0,9; 1,1; 1,4; 1,6; 1,8; 2,0; 2,25; 2,5; 2,75
125151 ●●●	7,58	40	40÷390	0,25; 0,35; 0,45; 0,55; 0,7; 0,9; 1,1; 1,4; 1,6; 1,8; 2,0; 2,25; 2,5; 2,75
125161 ●●●	13,42	40	40÷390	2,5; 2,75; 3,0; 3,25; 3,5; 3,75; 4,0; 4,25; 4,5; 5,0; 5,5; 6,0
125171 ●●●	13,26	40	40÷390	2,5; 2,75; 3,0; 3,25; 3,5; 3,75; 4,0; 4,25; 4,5; 5,0; 5,5; 6,0
125181 ●●●	34,72	40	40÷390	3,0; 3,25; 3,5; 3,75; 4,0; 4,25; 4,5; 6,5; 7,0; 7,5; 8,0; 8,5; 9,0; 9,5; 10,0; 11,0; 12,0; 13,0; 14,5; 15,5
125191 ●●●	37,38	40	40÷390	3,0; 3,25; 3,5; 3,75; 4,0; 4,25; 4,5; 6,5; 7,0; 7,5; 8,0; 8,5; 9,0; 9,5; 10,0; 11,0; 12,0; 13,0; 14,5; 15,5
125101 ●●●	75,82	40	40÷390	6,5; 7,0; 7,5; 8,0; 8,5; 9,0; 9,5; 11,0

●●● Para completar o código, ver método de codificação na pág. 180.

Pressão diferencial mínima requerida

É dada pela soma de duas grandezas:

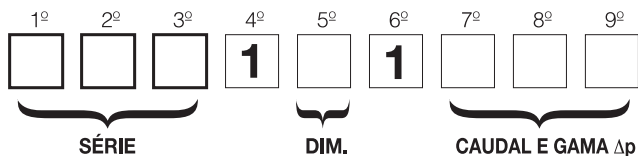
- o Δp mínimo de trabalho do cartucho AUTOFLOW®;
- o Δp requerido para a passagem do caudal nominal através do corpo da válvula. Esta grandeza pode ser determinada com base nos valores de Kv indicados em cima e referentes ao corpo da válvula.

$$\text{Altura manométrica } H = \Delta p_{\text{circuito}} + \Delta p_{\text{requerido}}$$

Método de codificação para AUTOFLOW® série 120 - 125

Para a correta identificação do dispositivo, é necessário completar todos os dados indicando: série, dimensão, caudal e gama Δp.

Código completo:



SÉRIE

1º 2º 3º

Os três primeiros algarismos indicam a série:

120	Estabilizador AUTOFLOW® e válvula de esfera
125	Estabilizador AUTOFLOW®

DIMENSÃO

5º

O quinto algarismo indica a dimensão:

Dimensão	1/2"	3/4"	1"	1 1/4"	1 1/2"	2"	2 1/2"
Algarismo	4	5	6	7	8	9	0

CAUDAL E GAMA Δp

7º 8º 9º

Os três últimos algarismos indicam os caudais disponíveis

Gama Δp 10÷95 kPa

m³/h	algar.	m³/h	algar.	m³/h	algar.	m³/h	algar.
0,45	S45	0,60	S60	0,80	S80	1,00	1S0
0,50	S50	0,70	S70	0,90	S90		

Gama Δp 22÷210 kPa

m³/h	algar.	m³/h	algar.	m³/h	algar.	m³/h	algar.	m³/h	algar.	m³/h	algar.
0,12	L12	0,60	L60	1,80	1L8	3,75	3L7	7,00	7L0	12,0	12L
0,15	L15	0,70	L70	2,00	2L0	4,00	4L0	7,50	7L5	13,5	13L
0,20	L20	0,80	L80	2,25	2L2	4,25	4L2	8,00	8L0	14,5	14L
0,25	L25	0,90	L90	2,50	2L5	4,50	4L5	8,50	8L5	15,5	15L
0,30	L30	1,00	1L0	2,75	2L7	5,00	5L0	9,00	9L0	16,5	16L
0,35	L35	1,20	1L2	3,00	3L0	5,50	5L5	9,50	9L5	17,0	17L
0,40	L40	1,40	1L4	3,25	3L2	6,00	6L0	10,0	10L		
0,50	L50	1,60	1L6	3,50	3L5	6,50	6L5	11,0	11L		

Gama Δp 40÷390 kPa

m³/h	algar.	m³/h	algar.	m³/h	algar.	m³/h	algar.	m³/h	algar.	m³/h	algar.
0,25	H25	1,40	1H4	3,00	3H0	5,00	5H0	8,50	8H5	14,5	14H
0,35	H35	1,60	1H6	3,25	3H2	5,50	5H5	9,00	9H0	15,5	15H
0,45	H45	1,80	1H8	3,50	3H5	6,00	6H0	9,50	9H5		
0,55	H55	2,00	2H0	3,75	3H7	6,50	6H5	10,0	10H		
0,70	H70	2,25	2H2	4,00	4H0	7,00	7H0	11,0	11H		
0,90	H90	2,50	2H5	4,25	4H2	7,50	7H5	12,0	12H		
1,10	1H1	2,75	2H7	4,50	4H5	8,00	8H0	13,0	13H		

CARTUCHOS DE SUBSTITUIÇÃO EM AÇO INOXIDÁVEL



Cartucho de substituição AUTOFLOW® com placa metálica identificativa e corrente metálica de fixação ao corpo do dispositivo AUTOFLOW®. Disponível em vários modelos de acordo com o caudal. As várias cores identificam os modelos disponíveis.

NOTA: No momento da encomenda do cartucho, é necessário indicar o código completo do dispositivo AUTOFLOW® no qual será inserido (código indicado na etiqueta metálica fornecida de série com todos os dispositivos AUTOFLOW®).

Gama Δp 10÷95 kPa

Código	Caudal (m³/h)	Para corpos novos 1" com cartucho novo.
03S45 XXX	0,45	
03S50 XXX	0,50	
03S60 XXX	0,60	
03S70 XXX	0,70	
03S80 XXX	0,80	
03S90 XXX	0,90	
031S0 XXX	1,00	

Código	Caudal (m³/h)
04S70 XXF	0,70
04S80 XXF	0,80
04S90 XXF	0,90
041S0 XXF	1,00

Gama Δp 22÷210 kPa

Código	Caudal (m³/h)	Para corpos novos 1" - 1 1/4" com cartucho novo.
03L12 XXX	0,12	
03L15 XXX	0,15	
03L20 XXX	0,20	
03L25 XXX	0,25	
03L30 XXX	0,30	
03L35 XXX	0,35	
03L40 XXX	0,40	
03L50 XXX	0,50	
03L60 XXX	0,60	
03L70 XXX	0,70	
03L80 XXX	0,80	
03L90 XXX	0,90	
031L0 XXX	1,00	
031L2 XXX	1,20	
031L4 XXX	1,40	
031L6 XXX	1,60	
031L8 XXX	1,80	

Código	Caudal (m³/h)
04L70 XXF	0,70
04L80 XXF	0,80
04L90 XXF	0,90
041L0 XXF	1,00
041L2 XXF	1,20
041L4 XXF	1,40
041L6 XXF	1,60
041L8 XXF	1,80
042L0 XXF	2,00
042L2 XXF	2,25
042L5 XXF	2,50
042L7 XXF	2,75
043L0 XXF	3,00
043L2 XXF	3,25
043L5 XXF	3,50
043L7 XXF	3,75
044L0 XXF	4,00
044L2 XXF	4,25

Para corpos novos 2 1/2" com cartucho novo.

069L0 XXF	9,00
069L5 XXF	9,50
0610L XXF	10,00
0611L XXF	11,00
0612L XXF	12,00
0613L XXF	13,00
0614L XXF	14,00
0615L XXF	15,00
0616L XXF	16,00
0617L XXF	17,00

Gama Δp 40÷390 kPa

Código	Caudal (m³/h)	Para corpos novos 1" - 1 1/4" com cartucho novo.
03H25 XXX	0,25	
03H35 XXX	0,35	
03H45 XXX	0,45	
03H55 XXX	0,55	
03H70 XXX	0,70	
03H90 XXX	0,90	
031H1 XXX	1,10	
031H4 XXX	1,40	
031H6 XXX	1,60	
031H8 XXX	1,80	
032H0 XXX	2,00	
032H2 XXX	2,25	
032H5 XXX	2,50	
032H7 XXX	2,75	
043H0 XXX	3,00	
043H2 XXX	3,25	
043H5 XXX	3,50	
043H7 XXX	3,75	
044H0 XXX	4,00	
044H2 XXX	4,25	
044H5 XXX	4,50	
056H5 XXX	6,50	
057H0 XXX	7,00	
057H5 XXX	7,50	
058H0 XXX	8,00	
058H5 XXX	8,50	
059H0 XXX	9,00	
059H5 XXX	9,50	
0510H XXX	10,00	
0511H XXX	11,00	
0512H XXX	12,00	
0513H XXX	13,00	
0514H XXX	14,50	
0515H XXX	15,50	

Código	Caudal (m³/h)
042H5 XXF	2,50
042H7 XXF	2,75
043H0 XXF	3,00
043H2 XXF	3,25
043H5 XXF	3,50
043H7 XXF	3,75
044H0 XXF	4,00
044H2 XXF	4,25
044H5 XXF	4,50
045H0 XXF	5,00
045H5 XXF	5,50
046H0 XXF	6,00

FILTROS



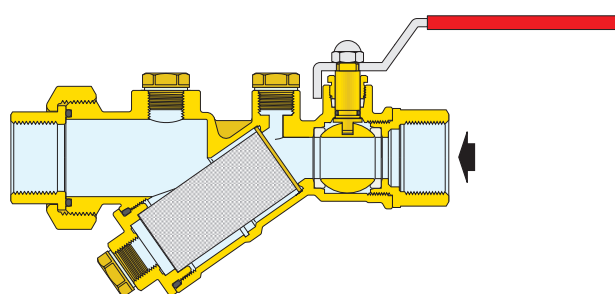
**120
FILTRO**

cat. 01041

Filtro em Y com válvula de esfera.
Corpo em liga antidezincificação CR.
Cartucho filtro em aço inoxidável.
Pressão máx.: 25 bar.
Campo de temperatura: 0÷110°C.
Percentagem máx. de glicol: 50%.
Malha do filtro Ø: 1/2"÷1 1/4": 0,87 mm; 1 1/2" e 2": 0,73 mm.
Predisposto para ligação a tomadas de pressão e válvula de descarga.



Código		Kv (m³/h)		
120141 000	1/2"	6,87	1	—
120151 000	3/4"	7,25	1	—
120161 000	1"	16,65	1	—
120171 000	1 1/4"	17,23	1	—
120181 000	1 1/2"	39,13	1	—
120191 000	2"	39,69	1	—



Perdas de carga

- Os valores indicados de Kv referem-se ao corpo do dispositivo com filtro.



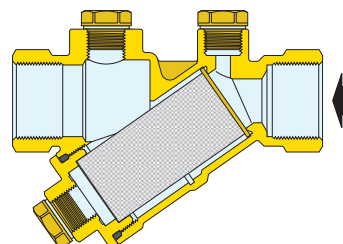
**125
FILTRO**

cat. 01041

Filtro em Y.
Corpo em liga antidezincificação CR.
Cartucho filtro em aço inoxidável.
Pressão máx.: 25 bar.
Campo de temperatura: -20÷110°C.
Percentagem máx. de glicol: 50%.
Malha do filtro Ø: 1/2"÷1 1/4": 0,87 mm; 1 1/2"÷2 1/2": 0,73 mm.
Predisposto para ligação a tomadas de pressão e válvula de descarga.



Código		Kv (m³/h)		
125141 000	1/2"	6,88	1	—
125151 000	3/4"	7,05	1	—
125161 000	1"	14,10	1	—
125171 000	1 1/4"	14,94	1	—
125181 000	1 1/2"	32,27	1	—
125191 000	2"	36,21	1	—
125101 000	2 1/2"	68,25	1	—



Perdas de carga

- Os valores indicados de Kv referem-se ao corpo do dispositivo com filtro.

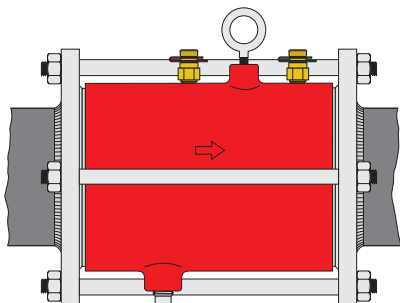
ESTABILIZADOR AUTOMÁTICO DE CAUDAL COM CARTUCHO EM AÇO INOXIDÁVEL

103 AUTOFLOW® versão flangeada

cat. 01041

Estabilizador automático de caudal AUTOFLOW®.
Corpo em ferro fundido.
Cartucho AUTOFLOW® em aço inoxidável.
Pressão máx.: 16 bar.
Campo de temperatura: -20÷110°C.
Percentagem máx. de glicol: 50%.
Gama Δp: 22÷210 kPa; 40÷390 kPa; 55÷210 kPa.
Caudais: 9÷4400 m³/h.
Precisão: ±5%.

Fornecido com flanges EN 1092-1 PN 16, tirantes, juntas e tomadas de pressão de encaixe.



Código	DN	Δp mínimo de trabalho (kPa)	Caudais (m³/h)	Gama Δp (kPa)
103111 ...	65	22	9÷ 17	22÷210
103113 ...	65	40	18÷ 22	40÷390
103114 ...	65	55	25÷ 36	55÷210
103121 ...	80	22	9÷ 17	22÷210
103123 ...	80	40	18÷ 22	40÷390
103124 ...	80	55	25÷ 36	55÷210
103131 ...	100	22	9÷ 17	22÷210
103133 ...	100	40	18÷ 22	40÷390
103134 ...	100	55	25÷ 36	55÷210
103431 ...	100*	22	18÷ 34	22÷210
103433 ...	100*	40	23÷ 45	40÷390
103434 ...	100*	55	46÷ 73	55÷210
103141 ...	125	22	18÷ 34	22÷210
103143 ...	125	40	23÷ 45	40÷390
103144 ...	125	55	46÷ 73	55÷210
103151 ...	150	22	40÷ 68	22÷210
103153 ...	150	40	40÷ 91	40÷390
103154 ...	150	55	92÷ 145	55÷210
103161 ...	200*	22	80÷ 119	22÷210
103163 ...	200*	40	80÷ 159	40÷390
103164 ...	200*	55	160÷255	55÷210
103171 ...	250*	22	110÷187	22÷210
103173 ...	250*	40	110÷250	40÷390
103174 ...	250*	55	251÷400	55÷210
103181 ...	300	22	150÷255	22÷210
103183 ...	300	40	150÷341	40÷390
103184 ...	300	55	342÷545	55÷210

* Fornecido com flange de 4" ANSI.

A pedido estão disponíveis com dimensões de DN 350 a DN 1000, com caudais até 4400 m³/h.

Para uma identificação e codificação corretas dos dispositivos AUTOFLOW®, contactar previamente a assistência técnica da Caleffi.

Pressão diferencial mínima requerida

É igual ao Δp mínimo de trabalho do cartucho AUTOFLOW® (22, 40 ou 55 kPa).

Altura manométrica $H = \Delta p_{\text{circuito}} + \Delta p_{\text{requerida}}$

Método de codificação para AUTOFLOW® série 103

Para a correta identificação do dispositivo, é necessário completar todos os dados, indicando: dimensão, gama Δp e caudal.



DIMENSÃO	5º	O quinto algarismo indica a dimensão	<table border="1" style="border-collapse: collapse; text-align: center;"> <tr><td>DN</td><td>65</td><td>80</td><td>100</td><td>125</td><td>150</td><td>200</td><td>250</td><td>300</td></tr> <tr><td>Algar.</td><td>1</td><td>2</td><td>3</td><td>4</td><td>5</td><td>6</td><td>7</td><td>8</td></tr> </table>	DN	65	80	100	125	150	200	250	300	Algar.	1	2	3	4	5	6	7	8
DN	65	80	100	125	150	200	250	300													
Algar.	1	2	3	4	5	6	7	8													
GAMA Δp	6º	O sexto algarismo indica a gama de pressão diferencial (gama Δp)	<table border="1" style="border-collapse: collapse; text-align: center;"> <tr><td>kPa</td><td>22÷210</td><td>40÷390</td><td>55÷210</td></tr> <tr><td>Algar.</td><td>1</td><td>3</td><td>4</td></tr> </table>	kPa	22÷210	40÷390	55÷210	Algar.	1	3	4										
kPa	22÷210	40÷390	55÷210																		
Algar.	1	3	4																		
CAUDAL	7º	8º	9º	Os três últimos algarismos indicam os valores de caudal.																	

VÁLVULAS DE REGULAÇÃO INDEPENDENTE DA PRESSÃO

NOVO



145 FLOWMATIC®

cat. 01262

Válvula de regulação independente da pressão FLOWMATIC®.
Corpo em liga antidezincificação CR.
Regulador de caudal em polímero com membrana em EPDM.
Indicador de escala graduada.
Pressão máx.: 25 bar.
Campo de temperatura: -20÷120°C.
Porcentagem máx. de glicol: 50%.
Gama Δp: 25÷400 kPa.
Predisposta para ligação a tomadas de pressão.
Ligações roscadas macho.

Pode ser acoplada a atuadores cód. 145014 e a comandos eletrotérmicos série 6565.

Código	DN	Ligação	Campos de caudal (m³/h)		
145434 H20	15	1/2"	0,02÷0,20	1	10
145444 H40	15	3/4"	0,08÷0,40	1	10
145444 H80	15	3/4"	0,08÷0,80	1	10
145554 H40	20	1"	0,08÷0,40	1	10
145554 H80	20	1"	0,08÷0,80	1	10
145554 1H2	20	1"	0,12÷1,20	1	10
145664 1H8	25	1 1/4"	0,18÷1,80	1	10
145664 3H0	25	1 1/4"	0,30÷3,00	1	10

NOVO



145 FLOWMATIC®

cat. 01262

Válvula de regulação independente da pressão FLOWMATIC®.
Corpo em liga antidezincificação CR.
Regulador de caudal em polímero com membrana em EPDM.
Indicador de escala graduada.
Pressão máx.: 25 bar.
Campo de temperatura: -20÷120°C.
Porcentagem máx. de glicol: 50%.
Gama Δp: 25÷400 kPa.
Com tomadas de pressão.
Ligações roscadas macho.

Pode ser acoplada a atuadores cód. 145014 e a comandos eletrotérmicos série 6565.

Código	DN	Ligação	Campos de caudal (m³/h)		
145437 H20	15	1/2"	0,02÷0,20	1	10
145447 H40	15	3/4"	0,08÷0,40	1	10
145447 H80	15	3/4"	0,08÷0,80	1	10
145557 H40	20	1"	0,08÷0,40	1	10
145557 H80	20	1"	0,08÷0,80	1	10
145557 1H2	20	1"	0,12÷1,20	1	10
145667 1H8	25	1 1/4"	0,18÷1,80	1	10
145667 3H0	25	1 1/4"	0,30÷3,00	1	10

NOVO



145

Casquilho com guarnição.

Código

145001	1/2" F x 3/8" M	1	-
145003	3/4" F x 1/2" M	1	-
145005	1" F x 3/4" M	1	-
145006	1" F x 1" M	1	-
145007	1 1/4" F x 1" M	1	-
145008	1 1/4" F x 1 1/4" M	1	-

145

FLOWMATIC®

cat. 01262



Atuador linear proporcional para válvula de regulação série 145 FLOWMATIC® e kit série 149.
Alimentação: 24 V (ac/dc).
Sinal de comando: 0÷10 V.
Campo de temperatura ambiente: 0÷50°C.
Grau de proteção: IP 43.
Ligação: M 30 p.1,5.
Comprimento cabo de alimentação: 1,5 m.

Código

Tensão V

145014	24	1	-
--------	----	---	---

NOVO



6565

cat. 01262

Comando eletrotérmico proporcional para válvula de regulação série 145 FLOWMATIC® e kit série 149.
Instalação de encaixe rápido, com adaptador e clip. Normalmente fechado.
Alimentação: 24 V (ac)/(dc).
Consumo em funcionamento: 1,2 W.
Sinal de comando: 0÷10 V.
Campo de temperatura ambiente: 0÷60°C.
Grau de proteção: IP 54.
Ligação: M 30 p.1,5.
Cabo de alimentação: 1 m.
Sinal de feedback: 0÷10 V.

Código

Tensão V

656524	24	1	-
--------	----	---	---

NOVO



6565

cat. 01262

Comando eletrotérmico para válvula de regulação série 145 FLOWMATIC® e kit série 149.
Instalação de encaixe rápido, com adaptador e clip. Normalmente fechado.
Alimentação: 230 V (ac) ou 24 V (ac)/(dc).
Consumo em funcionamento: 1 W.
Sinal de comando: ON/OFF.
Campo de temperatura ambiente: 0÷60°C.
Grau de proteção: IP 54.
Ligação: M 30 p.1,5.
Cabo de alimentação: 1 m.

Código

Tensão V

656502	230	1	-
656504	24	1	-

VÁLVULAS DE REGULAÇÃO INDEPENDENTE DA PRESSÃO



145

Válvula de regulação independente da pressão.
Corpo em latão.
Indicador de escala graduada.
Pressão máx.: 25 bar.
Campo de temperatura: -20÷120°C.
Percentagem máx. de glicol: 50%.
Gama Δp: 16÷400 kPa.
Com tomadas de pressão.

Código	DN	Ligação	Campos de caudal (m³/h)		
145771	32	1 1/4"	0,86÷ 4,63	1	-
145881	40	1 1/2"	1,90÷13,65	1	-
145991	50	2"	1,90÷13,65	1	-



145

Atuador linear proporcional para válvula de regulação série 145.
Alimentação: 24 V (ac/dc).
Sinal de comando: 0÷10 V.
Campo de temperatura ambiente: -18÷50°C.
Grau de proteção: IP 54.
Ligação: M 30 p.1,5.
Comprimento cabo de alimentação: 1 m.



Código	Tensão V	Utilização		
145015	24	DN 32	1	-
145016	24	DN 40 - DN 50	1	-

NOVO



145

Válvula de regulação independente da pressão.
Corpo em ferro fundido.
Pressão máx.: 25 bar.
Campo de temperatura: -10÷120°C.
Percentagem máx. de glicol: 50%.
Gama Δp: 30÷400 kPa.
Com tomadas de pressão.

Código	DN	Ligação	Campos de caudal (m³/h)		
145895	40	2" M	2÷ 9	1	-
145905	50	2 1/2" M	3÷14	1	-

NOVO



145

Atuador rotativo proporcional para válvula de regulação série 145.
Alimentação: 24 V (ac/dc).
Sinal de comando: 0÷10 V.
Campo de temperatura ambiente: -30÷50°C.
Grau de proteção: IP 54.
Override manual.



Código	Tensão V	Utilização		
145017	24	DN 40 - DN 50	1	-

146

Válvula de regulação independente da pressão.
Corpo em ferro fundido.
Pressão máx.: 16 bar.
Campo de temperatura: -10÷120°C.
Percentagem máx. de glicol: 50%.
Gama Δp: 30÷400 kPa.
Com tomadas de pressão.
Ligações flangeadas PN 16 para acoplar a contraflanges EN 1092-1 (série 617 na pág. 214).



Código	DN	Campos de caudal (m³/h)		
146060	65	6÷26	1	-
146080	80	8÷36	1	-
146100	100	16÷82,5	1	-
146120	125	20÷125	1	-
146150	150	27÷160	1	-



146

Atuador rotativo proporcional para válvula de regulação série 146.
Alimentação: 24 V (ac/dc).
Sinal de comando: 0÷10 V.
Campo de temperatura ambiente: -30÷50°C.
Grau de proteção: IP 54.
Override manual.



Código	Tensão V	Utilização		
146014	24	DN 65 - DN 80	1	-
146015	24	DN 100÷DN 150	1	-

146

Comando manual para válvula de regulação série 146.



Código		
146000	1	-

GRUPO DE LIGAÇÃO E REGULAÇÃO PARA UNIDADES TERMINAIS AVAC

149

cat. 01336

Grupo de ligação e regulação para unidades terminais AVAC. Corpo em liga antidezincificação CR.

Constituído por:

- válvula de regulação independente da pressão;
- válvulas de interceção de 3 vias;
- bypass integrado;
- dispositivo Venturi com tomadas de pressão (apenas códigos 149.00 ...);
- cartucho filtrante;
- isolamento em borracha pré-formada.

Pressão máx.: 25 bar.

Campo de temperatura: -10÷120°C.

Percentagem máx. de glicol: 50%.

Gama Δp (PICV): 25÷400 kPa.

Pode ser acoplado a atuadores série 145 e a comandos eletrotérmicos série 6565.



Com dispositivo Venturi

Código	DN	Kv Venturi	Campos de caudal (m³/h)		
149400 H10	15	0,25	0,02÷0,10	1	-
149400 H20	15	0,50	0,10÷0,20	1	-
149400 H40	15	1,10	0,20÷0,40	1	-
149400 H80	15	2,35	0,40÷0,80	1	-
149500 H10	20	0,25	0,02÷0,10	1	-
149500 H20	20	0,50	0,10÷0,20	1	-
149500 H40	20	1,10	0,20÷0,40	1	-
149500 H80	20	2,35	0,40÷0,80	1	-
149500 1H2	20	5,00	0,80÷1,20	1	-
149600 1H8	25	5,00	1,20÷1,80	1	-
149600 3H0	25	9,60	1,80÷3,00	1	-

Sem dispositivo Venturi

Código	DN	Campos de caudal (m³/h)		
149410 H20	15	0,02÷0,20	1	-
149410 H40	15	0,08÷0,40	1	-
149410 H80	15	0,08÷0,80	1	-
149510 H20	20	0,02÷0,20	1	-
149510 H40	20	0,08÷0,40	1	-
149510 H80	20	0,08÷0,80	1	-
149510 1H2	20	0,12÷1,20	1	-
149610 1H8	25	0,18÷1,80	1	-
149610 3H0	25	0,30÷3,00	1	-



Torneira de descarga para série 149.

Código	Utilização		
F0000680	3/4" M x 3/4" F DN 15	1	-
F0000681	1" M x 1" F DN 20	1	-
F0000682	1 1/4" M x 1 1/4" F DN 25	1	-

145

cat. 01262

FLOWMATIC®



Atuador linear proporcional para válvula de regulação série 145 FLOWMATIC® e kit série 149. Alimentação: 24 V (ac/dc). Sinal de comando: 0÷10 V. Campo de temperatura ambiente: 0÷50°C. Grau de proteção: IP 43. Ligação: M 30 p.1,5. Comprimento cabo de alimentação: 1,5 m.

Código	Tensão V		
145014	24	1	-



6565

cat. 01262



Comando eletrotérmico proporcional para válvula de regulação série 145 FLOWMATIC® e kit série 149.

Instalação de encaixe rápido, com adaptador e clip.

Normalmente fechado. Alimentação: 24 V (ac)/(dc). Consumo em funcionamento: 1,2 W. Sinal de comando: 0÷10 V. Campo de temperatura ambiente: 0÷60°C. Grau de proteção: IP 54. Ligação: M 30 p.1,5. Cabo de alimentação: 1 m. Sinal de feedback: 0÷10 V.

Código	Tensão V		
656524	24	1	-



6565

cat. 01262



Comando eletrotérmico para válvula de regulação série 145 FLOWMATIC® e kit série 149.

Instalação de encaixe rápido, com adaptador e clip.

Normalmente fechado. Alimentação: 230 V (ac) ou 24 V (ac)/(dc). Consumo em funcionamento: 1 W. Sinal de comando: ON/OFF. Campo de temperatura ambiente: 0÷60°C. Grau de proteção: IP 54. Ligação: M 30 p.1,5. Cabo de alimentação: 1 m.

Código	Tensão V		
656502	230	1	10
656504	24	1	10

REGULADORES DE PRESSÃO DIFERENCIAL



140

cat. 01250

Regulador de pressão diferencial. Corpo em liga antidezincificação CR. Com tubo capilar de ligação à válvula na tubagem de ida. Com isolamento.

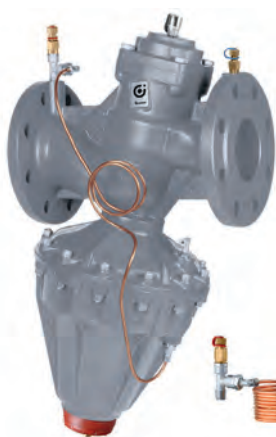
Disponível também versão sem isolamento.

Pressão máx.: 1/2"÷1": 16 bar,
1 1/4"÷2": 10 bar.
Campo de temperatura: -10÷120°C.
Percentagem máx. de glicol: 50%.
Comprimento tubo capilar Ø 3 mm: 1,5 m.



Código		Campo regulável de pressão diferencial (mbar)		
140340	1/2"	50÷300	1	5
140440	1/2"	250÷600	1	5
140350	3/4"	50÷300	1	5
140450	3/4"	250÷600	1	5
140360	1"	50÷300	1	5
140460	1"	250÷600	1	5
140370	1 1/4"	50÷300	1	-
140470	1 1/4"	250÷600	1	-
140380	1 1/2"	50÷300	1	-
140480	1 1/2"	250÷600	1	-
140392*	2"	50÷300	1	-
140492*	2"	250÷600	1	-

* Sem isolamento



140

Regulador de pressão diferencial. Corpo em ferro fundido. Com tomadas de pressão de encaixe. Pressão máx.: 16 bar. Campo de temperatura: -10÷120°C. Percentagem máx. de glicol: 50%. Ligações flangeadas PN 16 para acoplar a contraflanges EN 1092-1 (série 617 na pág. 214).

Código		Campo regulável de pressão diferencial (mbar)		
140506	DN 65	200÷800	1	-
140606	DN 65	800÷1600	1	-
140508	DN 80	200÷800	1	-
140608	DN 80	800÷1600	1	-
140510	DN 100	200÷800	1	-
140610	DN 100	800÷1600	1	-
140512	DN 125	200÷800	1	-
140515	DN 150	200÷800	1	-



140

Tê duplo para tomadas de pressão.

Código			
140002		1	-



142

cat. 01250

Válvula de interceção e pré-regulação. Corpo em liga antidezincificação CR. Com tomadas de pressão para ligação do tubo capilar. Com isolamento.

Disponível também versão sem isolamento.

Pressão máx.: 16 bar.
Campo de temperatura: -10÷120°C.
Percentagem máx. de glicol: 50%.

Código			
142140	1/2"	1	5
142150	3/4"	1	5
142160	1"	1	10
142170	1 1/4"	1	-
142180	1 1/2"	1	-
142290*	2"	1	-

* Sem isolamento



538

Válvula de interceção manual. Corpo em latão. Guarnição/vedação em fibra sem amianto. Pressão máx.: 16 bar. Campo de temperatura: -10÷120°C.

Código			
538203	1/4"	1	-

VÁLVULA DE BYPASS

519

cat. 01007

Válvula de bypass diferencial regulável, com escala graduada. Pressão máx.: 10 bar. Campo de temperatura: 0÷110°C. Percentagem máx. de glicol: 30%.

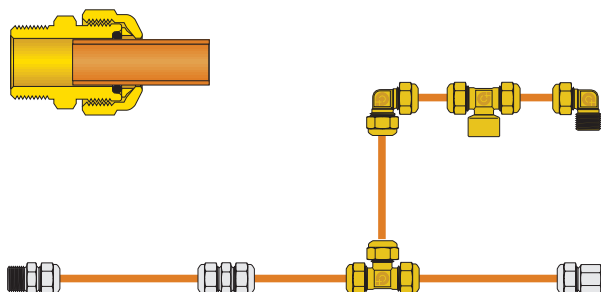


Código		Campo de regulação m c.a.		
519500	3/4"	1÷6	1	50
519504	3/4"	10÷40	1	50
519700	1 1/4"	1÷6	1	10

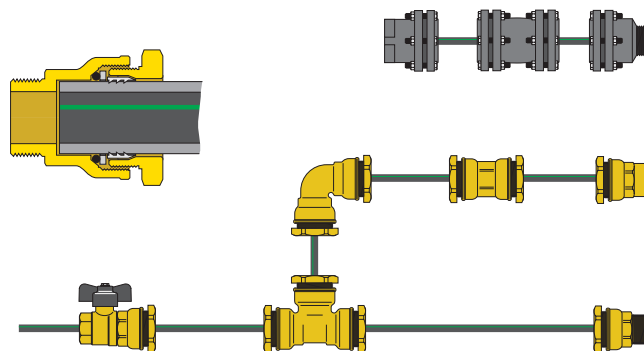
LIGADORES E UNIÕES

Este esquema é apenas exemplificativo

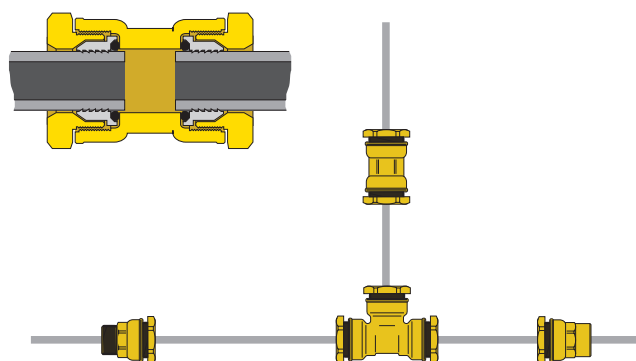
LIGADORES COM VEDAÇÃO O-RING
PARA TUBAGEM DE COBRE RECOZIDO,
COBRE CRU, LATÃO, AÇO MACIO E AÇO
INOXIDÁVEL



UNIÕES DECA PARA TUBAGEM DE POLIETILENO



UNIÕES DECA PARA TUBAGEM DE FERRO



Ligadores a três peças

Uniões de transição para tubagem PE-X

Ligadores mecânicos com vedação O-Ring

Uniões DECA para tubagem de polietileno

Uniões em liga antidezincificação para tubagem de polietileno

Uniões DECA para tubagem de ferro

LIGADORES A TRÊS PEÇAS

para instalações a gás e hidrocarbonetos - norma EN 549

para instalações hidráulicas e distribuição de água potável - norma EN 681.1

As séries de ligadores evidenciadas a amarelo possuem dois O-Ring: amarelo para instalações a gás e hidrocarbonetos - preto para instalações hidráulicas e sanitárias.

Utilização para instalações a gás com potência máx. de 35 kW, segundo a norma UNI 7129-2015.

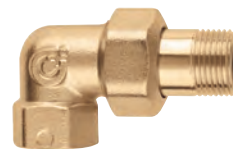


588

Ligador a três peças. PN 16.
Para instalações a gás e hidrocarbonetos:
 O-Ring amarelo conforme a norma EN 549.
 Campo de temperatura: -20÷100°C.
Para instalações hidráulicas:
 O-Ring preto conforme a norma EN 681.1.
 Pressão máx.: 16 bar.
 Campo de temperatura: -25÷120°C.

Código

Código	Descrição	1	50
588030	3/8" F x M com casquilho	1	50
588040	1/2" F x M com casquilho	1	50
588050	3/4" F x M com casquilho	1	25
588060	1" F x M com casquilho	1	20
588070	1 1/4" F x M com casquilho	1	10
588080	1 1/2" F x M com casquilho	1	-
588090	2" F x M com casquilho	1	-



5881

Ligador curvo a três peças. PN 16.
Para instalações a gás e hidrocarbonetos:
 O-Ring amarelo conforme a norma EN 549.
 Campo de temperatura: -20÷100°C.
Para instalações hidráulicas:
 O-Ring preto conforme a norma EN 681.1.
 Pressão máx.: 16 bar.
 Campo de temperatura: -25÷120°C.

Código

Código	Descrição	1	50
588130	3/8" F x M com casquilho	1	50
588140	1/2" F x M com casquilho	1	25
588150	3/4" F x M com casquilho	1	25
588160	1" F x M com casquilho	1	15
588170	1 1/4" F x M com casquilho	1	10

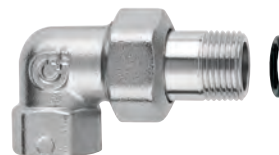


588

Ligador a três peças. PN 16.
 Cromado.
Para instalações a gás e hidrocarbonetos:
 O-Ring amarelo conforme a norma EN 549.
 Campo de temperatura: -20÷100°C.
Para instalações hidráulicas:
 O-Ring preto conforme a norma EN 681.1.
 Pressão máx.: 16 bar.
 Campo de temperatura: -25÷120°C.

Código

Código	Descrição	1	50
588031	3/8" F x M com casquilho	1	50
588041	1/2" F x M com casquilho	1	50
588051	3/4" F x M com casquilho	1	25
588061	1" F x M com casquilho	1	20
588071	1 1/4" F x M com casquilho	1	10
588081	1 1/2" F x M com casquilho	1	-
588091	2" F x M com casquilho	1	-



5881

Ligador curvo a três peças. PN 16.
 Cromado.
Para instalações a gás e hidrocarbonetos:
 O-Ring amarelo conforme a norma EN 549.
 Campo de temperatura: -20÷100°C.
Para instalações hidráulicas:
 O-Ring preto conforme a norma EN 681.1.
 Pressão máx.: 16 bar.
 Campo de temperatura: -25÷120°C.

Código

Código	Descrição	1	50
588131	3/8" F x M com casquilho	1	50
588141	1/2" F x M com casquilho	1	25
588151	3/4" F x M com casquilho	1	25
588161	1" F x M com casquilho	1	15
588171	1 1/4" F x M com casquilho	1	10

CASQUILHOS



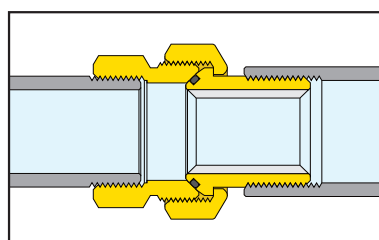
Casquilho de sede plana com guarnição.

Código

Código	Descrição	par
R59787	3/4" F x 1/2" M	par
R59788	1" F x 3/4" M	par
R59789	1 1/4" F x 1" M	individual
R59485	1 1/2" F x 1 1/4" M	individual
R59581	2" F x 1 1/2" M	individual
R59487	2 1/2" F x 2" M	individual

Vedação com O-Ring

O sistema de vedação hidráulica, entre as duas partes que compõem o ligador, possui sede cônica e O-Ring. Deste modo, é possível efetuar um aperto suave com garantia total de segurança.



UNIÕES DE TRANSIÇÃO PARA TUBAGEM PE-X



930

União em curva com ligação à parede.
Acoplável a adaptadores série 347, 438 e 680 para utilizar com água.

Código			
930418	1/2" F x 23 p.1,5 M	5	-



944

União em curva macho.
Acoplável a adaptadores série 680 e 679.

Código			
944400	1/2" M x 23 p.1,5	50	-



940

União macho.
Acoplável a adaptadores série 680 e 679.

Código			
940300	3/8" M x 23 p.1,5	50	-
940400	1/2" M x 23 p.1,5	50	-
940450	1/2" M x 3/4"	50	-
940500	3/4" M x 23 p.1,5	50	-



945

União em curva fêmea.
Acoplável a adaptadores série 680 e 679.

Código			
945400	1/2" F x 23 p.1,5	50	-
945550	3/4" F x 3/4"	50	-



941

União fêmea.
Acoplável a adaptadores série 680 e 679.

Código			
941300	3/8" F x 23 p.1,5	50	-
941400	1/2" F x 23 p.1,5	50	-
941450	1/2" F x 3/4"	50	-
941500	3/4" F x 23 p.1,5	50	-
941550	3/4" F x 3/4"	50	-
941560	3/4" F x 1"	50	-



946

União em tê.
Acoplável a adaptadores série 680 e 679.

Código			
946000	23 p.1,5 x 23 p.1,5 x 23 p.1,5	50	-
946500	3/4" x 3/4" x 3/4"	25	-



942

União.
Acoplável a adaptadores série 680 e 679.

Código			
942000	23 p.1,5 x 23 p.1,5	50	-
942550	3/4" x 3/4"	50	-
942560	3/4" x 1"	50	-



947

União em tê macho lateral.
Acoplável a adaptadores série 680 e 679.

Código			
947400	1/2" M x 23 p.1,5 x 23 p.1,5	50	-



943

União em curva.
Acoplável a adaptadores série 680 e 679.

Código			
943000	23 p.1,5 x 23 p.1,5	50	-
943550	3/4" x 3/4"	50	-



948

União em tê macho central.
Acoplável a adaptadores série 680 e 679.

Código			
948400	23 p.1,5 x 1/2" M x 23 p.1,5	50	-

LIGADORES MECÂNICOS COM VEDAÇÃO O-RING

conforme as normas UNI EN 1254-2 e UNI EN 1254-4

0 para instalações a gás e hidrocarbonetos - norma EN 549

0 para instalações hidráulicas e distribuição de água potável - norma EN 681.1

As séries de ligadores evidenciadas a amarelo possuem dois O-Ring: amarelo para instalações a gás e hidrocarbonetos - preto para instalações hidráulicas.



900

Ligador fêmea. Para tubagem de cobre recozido, cobre cru, latão, aço macio e aço inoxidável. Com duplo O-Ring. Conforme a norma UNI EN 1254-4.

Para instalações a gás e hidrocarbonetos:
O-Ring amarelo conforme a norma EN 549.
Campo de temperatura: -20÷100°C.

Para instalações hidráulicas:
O-Ring preto conforme a norma EN 681.1.
Pressão máx.: 16 bar.
Campo de temperatura: -25÷120°C.

Código



900308	3/8" F - Ø 8	50	-
900310	3/8" F - Ø 10	50	-
900312	3/8" F - Ø 12	50	-
900314	3/8" F - Ø 14	50	-
900410	1/2" F - Ø 10	50	-
900412	1/2" F - Ø 12	50	-
900414	1/2" F - Ø 14	50	-
900415	1/2" F - Ø 15	50	-
900416	1/2" F - Ø 16	50	-
900418	1/2" F - Ø 18	25	-
900516	3/4" F - Ø 16	50	-
900518	3/4" F - Ø 18	25	-
900522	3/4" F - Ø 22	25	-
900622	1" F - Ø 22	25	-
900628 *	1" F - Ø 28	25	-

* Utilizar só com água e soluções com glicol não perigosas.



904

Ligador macho. Para tubagem de cobre recozido, cobre cru, latão, aço macio e aço inoxidável. Com duplo O-Ring. Conforme a norma UNI EN 1254-4.

Para instalações a gás e hidrocarbonetos:
O-Ring amarelo conforme a norma EN 549.
Campo de temperatura: -20÷100°C.

Para instalações hidráulicas:
O-Ring preto conforme a norma EN 681.1.
Pressão máx.: 16 bar.
Campo de temperatura: -25÷120°C.

Código



904308	3/8" M - Ø 8	50	-
904310	3/8" M - Ø 10	50	-
904312	3/8" M - Ø 12	50	-
904314	3/8" M - Ø 14	50	-
904410	1/2" M - Ø 10	50	-
904412	1/2" M - Ø 12	50	-
904414	1/2" M - Ø 14	50	-
904415	1/2" M - Ø 15	50	-
904416	1/2" M - Ø 16	50	-
904418	1/2" M - Ø 18	25	-
904514	3/4" M - Ø 14	50	-
904516	3/4" M - Ø 16	50	-
904518	3/4" M - Ø 18	25	-
904522	3/4" M - Ø 22	25	-
904618	1" M - Ø 18	25	-
904622	1" M - Ø 22	25	-
904628 *	1" M - Ø 28	10	-

* Utilizar só com água e soluções com glicol não perigosas.

903

Ligador de manguito. Para tubagem de cobre recozido, cobre cru, latão, aço macio e aço inoxidável.

Conforme a norma UNI EN 1254-2.

Para instalações hidráulicas:
O-Ring preto conforme a norma EN 681.1.

Pressão máx.: 16 bar.
Campo de temperatura:
-25÷120°C.



Código



903008	Ø 8	50	-
903010	Ø 10	50	-
903012	Ø 12	50	-
903014	Ø 14	50	-
903015	Ø 15	50	-
903016	Ø 16	50	-
903018	Ø 18	25	-
903022	Ø 22	25	-



9050

Curva. Para tubagem de cobre recozido, cobre cru, latão, aço macio e aço inoxidável. Conforme a norma UNI EN 1254-2.

Para instalações hidráulicas:
O-Ring preto conforme a norma EN 681.1.
Pressão máx.: 16 bar.
Campo de temperatura: -25÷120°C.

Código



905010	Ø 10	25	-
905012	Ø 12	25	-
905014	Ø 14	25	-
905015	Ø 15	25	-
905016	Ø 16	25	-
905018	Ø 18	25	-
905022	Ø 22	25	-

LIGADORES MECÂNICOS COM VEDAÇÃO O-RING

9057

Curva macho. Para tubagem de cobre recozido, cobre cru, latão, aço macio e aço inoxidável. Com duplo O-Ring.

Conforme a norma UNI EN 1254-4.

Para instalações a gás e hidrocarbonetos:
O-Ring amarelo conforme a norma EN 549.
Campo de temperatura: -20÷100°C.

Para instalações hidráulicas:
O-Ring preto conforme a norma EN 681.1.
Pressão máx.: 16 bar.
Campo de temperatura: -25÷120°C.



Código

905730	3/8" M - Ø 10	25	-
905732	3/8" M - Ø 12	25	-
905740	1/2" M - Ø 10	25	-
905742	1/2" M - Ø 12	25	-
905744	1/2" M - Ø 14	25	-
905745	1/2" M - Ø 15	25	-
905746	1/2" M - Ø 16	25	-
905748	1/2" M - Ø 18	25	-
905756	3/4" M - Ø 16	25	-
905758	3/4" M - Ø 18	25	-
905752	3/4" M - Ø 22	25	-



9067

Tê macho. Para tubagem de cobre recozido, cobre cru, latão, aço macio e aço inoxidável.

Conforme a norma UNI EN 1254-4.

Para instalações hidráulicas:
O-Ring preto conforme a norma EN 681.1.
Pressão máx.: 16 bar.

Campo de temperatura: -25÷120°C.

Código

906740	1/2" M - Ø 10	25	-
906742	1/2" M - Ø 12	25	-
906744	1/2" M - Ø 14	25	-
906745	1/2" M - Ø 15	25	-
906746	1/2" M - Ø 16	25	-
906758	3/4" M - Ø 18	25	-
906752	3/4" M - Ø 22	20	-

9058

Curva fêmea. Para tubagem de cobre recozido, cobre cru, latão, aço macio e aço inoxidável. Com duplo O-Ring.

Conforme a norma UNI EN 1254-4.

Para instalações a gás e hidrocarbonetos:
O-Ring amarelo conforme a norma EN 549.
Campo de temperatura: -20÷100°C.

Para instalações hidráulicas:
O-Ring preto conforme a norma EN 681.1.
Pressão máx.: 16 bar.
Campo de temperatura: -25÷120°C.



Código

905830	3/8" F - Ø 10	25	-
905832	3/8" F - Ø 12	25	-
905840	1/2" F - Ø 10	25	-
905842	1/2" F - Ø 12	25	-
905844	1/2" F - Ø 14	25	-
905845	1/2" F - Ø 15	25	-
905846	1/2" F - Ø 16	25	-
905848	1/2" F - Ø 18	25	-
905856	3/4" F - Ø 16	25	-
905858	3/4" F - Ø 18	25	-
905852	3/4" F - Ø 22	25	-



9068

Tê fêmea. Para tubagem de cobre recozido, cobre cru, latão, aço macio e aço inoxidável.

Conforme a norma UNI EN 1254-4.

Para instalações hidráulicas:
O-Ring preto conforme a norma EN 681.1.
Pressão máx.: 16 bar.

Campo de temperatura: -25÷120°C.

Código

906830	3/8" F - Ø 10	25	-
906832	3/8" F - Ø 12	25	-
906840	1/2" F - Ø 10	25	-
906842	1/2" F - Ø 12	25	-
906844	1/2" F - Ø 14	25	-
906845	1/2" F - Ø 15	25	-
906846	1/2" F - Ø 16	25	-
906858	3/4" F - Ø 18	25	-
906852	3/4" F - Ø 22	20	-

9060

Tê. Para tubagem de cobre recozido, cobre cru, latão, aço macio e aço inoxidável. Conforme a norma UNI EN 1254-2.

Para instalações hidráulicas:
O-Ring preto conforme a norma EN 681.1.
Pressão máx.: 16 bar.
Campo de temperatura: -25÷120°C.



Código

906010	Ø 10	25	-
906012	Ø 12	25	-
906014	Ø 14	25	-
906015	Ø 15	25	-
906016	Ø 16	25	-
906018	Ø 18	25	-
906022	Ø 22	20	-

930

Curva com ligação à parede.

Para tubagem de cobre recozido, cobre cru, latão, aço macio e aço inoxidável.

Conforme a norma UNI EN 1254-4.

Para instalações a gás e hidrocarbonetos:
O-Ring amarelo conforme a norma EN 549.
Campo de temperatura: -20÷100°C.

Para instalações hidráulicas:
O-Ring preto conforme a norma EN 681.1.
Pressão máx.: 16 bar.
Campo de temperatura: -25÷120°C.



Código

930412	1/2" F - Ø 12	25	-
930414	1/2" F - Ø 14	25	-
930416	1/2" F - Ø 16	25	-

LIGADORES MECÂNICOS COM VEDAÇÃO O-RING



910

Ligador fêmea cromado.
Para tubagem de cobre recozido, cobre cru, latão, aço macio e aço inoxidável.
Conforme a norma UNI EN 1254-4.

Para instalações hidráulicas:

O-Ring preto conforme a norma EN 681.1.

Pressão máx.: 16 bar.

Campo de temperatura: -25÷120°C.

Código



910310	3/8" F - Ø 10	50	-
910312	3/8" F - Ø 12	50	-
910314	3/8" F - Ø 14	50	-
910410	1/2" F - Ø 10	50	-
910412	1/2" F - Ø 12	50	-
910414	1/2" F - Ø 14	50	-
910415	1/2" F - Ø 15	50	-



913

Ligador de manguito cromado.
Para tubagem de cobre recozido, cobre cru, latão, aço macio e aço inoxidável.

Conforme a norma UNI EN 1254-2.

Para instalações hidráulicas:

O-Ring preto conforme a norma EN 681.1.

Pressão máx.: 16 bar.

Campo de temperatura: -25÷120°C.

Código



913010	Ø 10	50	-
913012	Ø 12	50	-
913014	Ø 14	50	-



914

Ligador macho cromado.
Para tubagem de cobre recozido, cobre cru, latão, aço macio e aço inoxidável.
Conforme a norma UNI EN 1254-4.

Para instalações hidráulicas:

O-Ring preto conforme a norma EN 681.1.

Pressão máx.: 16 bar.

Campo de temperatura: -25÷120°C.

Código



914310	3/8" M - Ø 10	50	-
914312	3/8" M - Ø 12	50	-
914314	3/8" M - Ø 14	50	-
914410	1/2" M - Ø 10	50	-
914412	1/2" M - Ø 12	50	-
914414	1/2" M - Ø 14	50	-
914415	1/2" M - Ø 15	50	-

Os ligadores mecânicos com vedação O-Ring não podem ser utilizados com gasóleo aditivado com RME (Metilo Éster de óleo de colza).

UNIÕES DECA PARA TUBAGEM DE POLIETILENO



860

cat. 01037

União fêmea.
Em latão.
Para tubagem de polietileno.
Pressão máx.: 16 bar.
Temperatura máx.: 40°C.



861

cat. 01037

União macho.
Em latão.
Para tubagem de polietileno.
Pressão máx.: 16 bar.
Temperatura máx.: 40°C.



Código				
860420	Ø 20 x 1/2" F		12	60
860421*	Ø 21 x 1/2" F		12	60
860525	Ø 25 x 3/4" F		10	50
860527*	Ø 27 x 3/4" F		10	50
860625	Ø 25 x 1" F		10	60
860632	Ø 32 x 1" F		10	50
860634*	Ø 34 x 1" F		10	50
860740	Ø 40 x 1 1/4" F		10	50
860850	Ø 50 x 1 1/2" F		5	25
860963	Ø 63 x 2" F		8	-

* Não certificado DVGW e SVGW

Código				
861420	Ø 20 x 1/2" M		12	60
861421*	Ø 21 x 1/2" M		12	60
861525	Ø 25 x 3/4" M		10	50
861527*	Ø 27 x 3/4" M		10	50
861625	Ø 25 x 1" M		10	60
861632	Ø 32 x 1" M		10	50
861634*	Ø 34 x 1" M		10	50
861740	Ø 40 x 1 1/4" M		10	50
861850	Ø 50 x 1 1/2" M		5	25
861963	Ø 63 x 2" M		8	-

* Não certificado DVGW e SVGW



860

cat. 01037

União fêmea.
Em ferro fundido.
Parafusos em aço inoxidável.
Para tubagem de polietileno.
Pressão máx.: 10 bar.
Temperatura máx.: 40°C.



861

cat. 01037

União macho.
Em ferro fundido.
Parafusos em aço inoxidável.
Para tubagem de polietileno.
Pressão máx.: 10 bar.
Temperatura máx.: 40°C.

Código				
860075	Ø 75 x 2 1/2" F		1	-
860090	Ø 90 x 3" F		1	-
860110	Ø 110 x 4" F		1	-

Código				
861075	Ø 75 x 2 1/2" M		1	-
861090	Ø 90 x 3" M		1	-
861110	Ø 110 x 4" M		1	-



875

cat. 01037

União fêmea reduzida.
Em latão.
Para tubagem de polietileno.
Pressão máx.: 16 bar.
Temperatura máx.: 40°C.



876

cat. 01037

União fêmea com casquilho.
Em latão.
Para tubagem de polietileno.
Pressão máx.: 16 bar.
Temperatura máx.: 40°C.



Código				
875425	Ø 25 x 1/2" F		10	50
875532	Ø 32 x 3/4" F		10	50
875640	Ø 40 x 1" F		10	50

Código				
876520	Ø 20 x 3/4"		15	75
876525	Ø 25 x 3/4"		12	60
876625	Ø 25 x 1"		12	60
876632	Ø 32 x 1"		10	50

UNIÕES DECA PARA TUBAGEM DE POLIETILENO



862

cat. 01037

União macho reduzida.
Em latão.
Para tubagem de polietileno.
Pressão máx.: 16 bar.
Temperatura máx.: 40°C.



Código

862320	Ø 20 x 3/8"	M	12	60
862425	Ø 25 x 1/2"	M	10	50
862532	Ø 32 x 3/4"	M	10	50
862640	Ø 40 x 1"	M	10	50
862750	Ø 50 x 1 1/4"	M	5	25
862863	Ø 63 x 1 1/2"	M	8	-



863

cat. 01037

União de manguito.
Em ferro fundido.
Parafusos em aço inoxidável.
Para tubagem de polietileno.
Pressão máx.: 10 bar.
Temperatura máx.: 40°C.

Código

863075	Ø 75	1	-
863090	Ø 90	1	-
863110	Ø 110	1	-
863125	Ø 125	1	-



888

cat. 01037

União flangeada,
série PN 10 EN 1092-1.
Em ferro fundido.
Parafusos em aço inoxidável.
Para tubagem de polietileno.
Pressão máx.: 10 bar.
Temperatura máx.: 40°C.

Código

888075	Ø 75 x DN 65	1	-
888090	Ø 90 x DN 80	1	-
888110	Ø 110 x DN 100	1	-
888125	Ø 125 x DN 100	1	-



864

cat. 01037

União em tê.
Em latão.
Para tubagem de polietileno.
Pressão máx.: 16 bar.
Temperatura máx.: 40°C.



Código

864020	Ø 20	10	50
864021*	Ø 21	10	50
864025	Ø 25	10	50
864027*	Ø 27	5	25
864032	Ø 32	5	25
864034*	Ø 34	4	20
864040	Ø 40	5	-
864050	Ø 50	5	-
864063	Ø 63	5	-

* Não certificado DVGW e SVGW



863

cat. 01037

União de manguito.
Em latão.
Para tubagem de polietileno.
Pressão máx.: 16 bar.
Temperatura máx.: 40°C.



Código

863020	Ø 20	15	75
863021*	Ø 21	15	75
863025	Ø 25	12	60
863027*	Ø 27	10	50
863032	Ø 32	10	50
863034*	Ø 34	5	25
863040	Ø 40	5	25
863050	Ø 50	5	25
863063	Ø 63	6	-

* Não certificado DVGW e SVGW



865

cat. 01037

União em tê com redução macho-fêmea.
Em latão.
Para tubagem de polietileno.
Pressão máx.: 16 bar.
Temperatura máx.: 40°C.



Código

865420	Ø 20 x 1/2"	M x 3/8"	F	10	50
865525	Ø 25 x 3/4"	M x 1/2"	F	10	50
865632	Ø 32 x 1"	M x 3/4"	F	5	25
865740	Ø 40 x 1 1/4"	M x 1"	F	5	-
865850	Ø 50 x 1 1/2"	M x 1 1/4"	F	5	-
865963	Ø 63 x 2"	M x 1 1/2"	F	5	-

UNIÕES DECA PARA TUBAGEM DE POLIETILENO



866

cat. 01037

Curva.
Em latão.
Para tubagem de polietileno.
Pressão máx.: 16 bar.
Temperatura máx.: 40°C.



Código

Código	Ø			
866020	Ø 20		10	50
866025	Ø 25		10	50
866032	Ø 32		5	25
866040	Ø 40		4	20
866050	Ø 50		3	15
866063	Ø 63		5	-



869

cat. 01037

Curva fêmea com ligação à parede.
Em latão.
Para tubagem de polietileno.
Pressão máx.: 16 bar.
Temperatura máx.: 40°C.



Código

Código				
869420	Ø 20 x 1/2" F		5	25
869425	Ø 25 x 1/2" F		4	20
869525	Ø 25 x 3/4" F		4	20



867

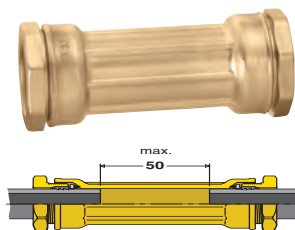
cat. 01037

Curva macho.
Em latão.
Para tubagem de polietileno.
Pressão máx.: 16 bar.
Temperatura máx.: 40°C.



Código

Código				
867420	Ø 20 x 1/2" M		10	50
867525	Ø 25 x 3/4" M		10	50
867632	Ø 32 x 1" M		10	50
867740	Ø 40 x 1 1/4" M		4	20
867850	Ø 50 x 1 1/2" M		4	20
867963	Ø 63 x 2" M		5	-



870

cat. 01037

União de manguito para reparações.
Em latão.
Para tubagem de polietileno.
Permite a união da tubagem
com espaço máximo entre as
extremidades de 50 mm.

Pressão máx.: 16 bar.
Temperatura máx.: 40°C.



Código

Código				
870025	Ø 25		10	50
870032	Ø 32		5	25
870040	Ø 40		4	20
870050	Ø 50		3	15



868

cat. 01037

Curva fêmea.
Em latão.
Para tubagem de polietileno.
Pressão máx.: 16 bar.
Temperatura máx.: 40°C.



Código

Código				
868420	Ø 20 x 1/2" F		10	50
868525	Ø 25 x 3/4" F		10	50
868632	Ø 32 x 1" F		10	50
868740	Ø 40 x 1 1/4" F		4	20
868850	Ø 50 x 1 1/2" F		4	20
868963	Ø 63 x 2" F		5	-



871

cat. 01037

União com válvula de esfera.
Em latão.
Para tubagem de polietileno.
Pressão máx.: 16 bar.
Temperatura máx.: 40°C.

Código

Código				
871425	Ø 25 x 1/2" F		10	50
871525	Ø 25 x 3/4" F		5	25
871532	Ø 32 x 3/4" F		5	25

ACESSÓRIOS E PEÇAS DE SUBSTITUIÇÃO PARA UNIÕES DECA



886

Redução.



Código

Código			
886022	de Ø 25 a Ø 20	1	-
886032	de Ø 32 a Ø 25	1	-
886043	de Ø 40 a Ø 32	1	-
886054	de Ø 50 a Ø 40	1	-
886065	de Ø 63 a Ø 50	1	-



887

Alma de reforço.



Série PN 10

Código

Código			
887120	20 x 2	10	-
887223	25 x 2,3	10	-
887330	32 x 3	10	-
887437	40 x 3,7	5	-
887546	50 x 4,6	5	-
887658	63 x 5,8	5	-

Para tubos REHAU

Código

Código			
887128	20 x 2,8	10	-
887235	25 x 3,5	10	-

Série S 5 PN 4

Código

Código			
887130	20 x 3	10	-
887230	25 x 3	10	-
887330	32 x 3	10	-
887437	40 x 3,7	5	-
887546	50 x 4,6	5	-
887658	63 x 5,8	5	-

Série S 8 PN 2,5÷4

Código

Código			
887430	40 x 3	5	-
887530	50 x 3	5	-
887636	63 x 3,6	5	-



877

Anel de compressão.

Código

Código			
877020	Ø 20 latão	1	-
877021	Ø 21 latão	1	-
877121	Ø 21 aço inoxidável	1	-
877025	Ø 25 latão	1	-
877027	Ø 27 latão	1	-
877127	Ø 27 aço inoxidável	1	-
877032	Ø 32 latão	1	-
877034	Ø 34 latão	1	-
877134	Ø 34 aço inoxidável	1	-
877040	Ø 40 latão	1	-
877050	Ø 50 latão	1	-
877063	Ø 63 latão	1	-



878

Anilha em latão.

Código

Código			
878020	Ø 20	1	-
878021	Ø 21	1	-
878025	Ø 25	1	-
878027	Ø 27	1	-
878032	Ø 32	1	-
878034	Ø 34	1	-
878040	Ø 40	1	-
878050	Ø 50	1	-
878063	Ø 63	1	-



879

O-Ring.

Código

Código			
879020	Ø 20	1	-
879021	Ø 21	1	-
879025	Ø 25	1	-
879027	Ø 27	1	-
879032	Ø 32	1	-
879034	Ø 34	1	-
879040	Ø 40	1	-
879050	Ø 50	1	-
879063	Ø 63	1	-

UNIÕES EM LIGA ANTIDEZINCIFICAÇÃO PARA TUBAGEM DE POLIETILENO



960

União fêmea.
Em liga antidezincificação CR.
Para tubagem de polietileno.
Pressão máx.: 16 bar.
Temperatura máx.: 40°C.



962

União macho reduzida.
Em liga antidezincificação CR.
Para tubagem de polietileno.
Pressão máx.: 16 bar.
Temperatura máx.: 40°C.

Código			
960420	Ø 20 x 1/2" F	12	60
960525	Ø 25 x 3/4" F	10	50
960625	Ø 25 x 1" F	10	60
960632	Ø 32 x 1" F	10	50
960740	Ø 40 x 1 1/4" F	6	30
960850	Ø 50 x 1 1/2" F	5	20
960963	Ø 63 x 2" F	8	-

Código			
962532	Ø 32 x 3/4" M	10	50
962640	Ø 40 x 1" M	6	30



975

União fêmea reduzida.
Em liga antidezincificação CR.
Para tubagem de polietileno.
Pressão máx.: 16 bar.
Temperatura máx.: 40°C.



963

União de manguito.
Em liga antidezincificação CR.
Para tubagem de polietileno.
Pressão máx.: 16 bar.
Temperatura máx.: 40°C.

Código			
975532	Ø 32 x 3/4" F	10	50
975640	Ø 40 x 1" F	6	30
975732	Ø 32 x 1 1/4" F	6	30
975750	Ø 50 x 1 1/4" F	5	20

Código			
963020	Ø 20	15	75
963025	Ø 25	12	60
963032	Ø 32	10	50
963040	Ø 40	5	20
963050	Ø 50	6	-
963063	Ø 63	5	-



961

União macho.
Em liga antidezincificação CR.
Para tubagem de polietileno.
Pressão máx.: 16 bar.
Temperatura máx.: 40°C.



964

União em tê.
Em liga antidezincificação CR.
Para tubagem de polietileno.
Pressão máx.: 16 bar.
Temperatura máx.: 40°C.

Código			
961420	Ø 20 x 1/2" M	12	60
961520	Ø 20 x 3/4" M	12	60
961525	Ø 25 x 3/4" M	10	50
961625	Ø 25 x 1" M	10	60
961632	Ø 32 x 1" M	10	50
961732	Ø 32 x 1 1/4" M	10	50
961740	Ø 40 x 1 1/4" M	6	30
961840	Ø 40 x 1 1/2" M	6	30
961850	Ø 50 x 1 1/2" M	5	20
961950	Ø 50 x 2" M	5	20
961963	Ø 63 x 2" M	8	-

Código			
964020	Ø 20	10	50
964025	Ø 25	10	50
964032	Ø 32	5	25
964040	Ø 40	5	-
964050	Ø 50	5	-

UNIÕES EM LIGA ANTIDEZINCIFICAÇÃO PARA TUBAGEM DE POLIETILENO



966

Curva.
Em liga antidezincificação CR.
Para tubagem de polietileno.
Pressão máx.: 16 bar.
Temperatura máx.: 40°C.

Código			
966025	Ø 25	10	50
966032	Ø 32	5	25
966040	Ø 40	3	15

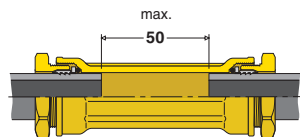


970

União de manguito para reparações.
Em liga antidezincificação CR.
Para tubagem de polietileno.

Permite a união da tubagem com espaço máximo entre as extremidades de 50 mm.

Pressão máx.: 16 bar.
Temperatura máx.: 40°C.



Código			
970032	Ø 32	5	25
970040	Ø 40	5	–
970050	Ø 50	4	–



967

Curva macho.
Em liga antidezincificação CR.
Para tubagem de polietileno.
Pressão máx.: 16 bar.
Temperatura máx.: 40°C.

Código			
967632	Ø 32 x 1" M	10	50



986

Kit de redução.

Código			
986032	de Ø 32 a Ø 25	12	60
986043	de Ø 40 a Ø 32	10	50
986053	de Ø 50 a Ø 32	6	30
986054	de Ø 50 a Ø 40	6	30



968

Curva fêmea.
Em liga antidezincificação CR.
Para tubagem de polietileno.
Pressão máx.: 16 bar.
Temperatura máx.: 40°C.

Código			
968632	Ø 32 x 1" F	10	50
968740	Ø 40 x 1 1/4" F	4	20



980

Kit.

Código			
980025	Ø 25	100	–
980032	Ø 32	100	–
980040	Ø 40	50	–
980050	Ø 50	50	–
980063	Ø 63	50	–

UNIÕES DECA PARA TUBAGEM DE FERRO

Série Ferro

Para tubagem de ferro com diâmetros externos nominais e rosca gás. Anel de compressão em aço inoxidável.



890

União fêmea.
Em latão.
Para tubagem de ferro.
Pressão máx.: 16 bar.
Temperatura máx.: 40°C.



Código

890421	Ø 21 x 1/2" F	12	60
890527	Ø 27 x 3/4" F	10	50
890634	Ø 34 x 1" F	10	50



891

União macho.
Em latão.
Para tubagem de ferro.
Pressão máx.: 16 bar.
Temperatura máx.: 40°C.



Código

891421	Ø 21 x 1/2" M	12	60
891527	Ø 27 x 3/4" M	10	50
891634	Ø 34 x 1" M	10	50

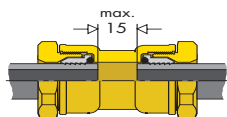


893

União de manguito.
Em latão.
Para tubagem de ferro.
Sem batente para utilização como junta de reparação.

Permite a união da tubagem com espaço máximo entre as extremidades de 15 mm.

Pressão máx.: 16 bar.
Temperatura máx.: 40°C.



Código

893021	Ø 21	15	75
893027	Ø 27	10	50
893034	Ø 34	5	25



894

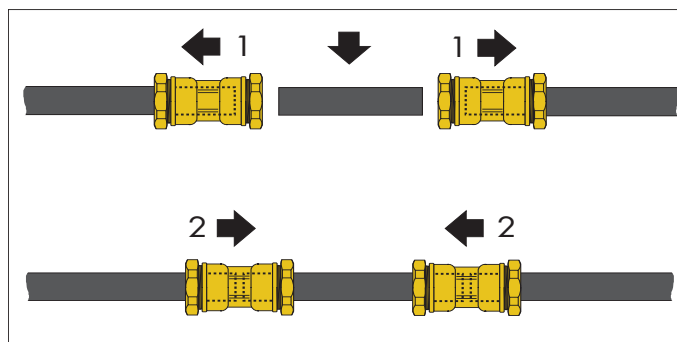
Tê.
Em latão.
Para tubagem de ferro.
Pressão máx.: 16 bar.
Temperatura máx.: 40°C.



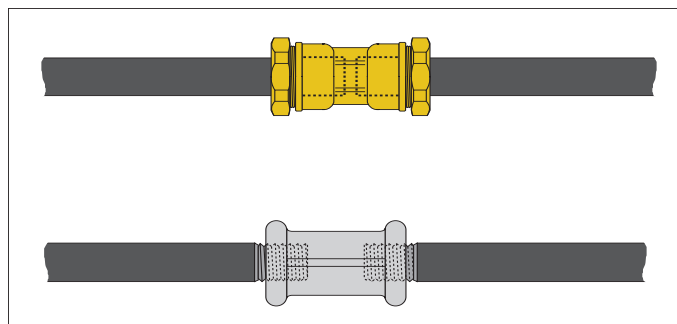
Código

894021	Ø 21	10	50
894027	Ø 27	5	25
894034	Ø 34	4	20

Exemplos de utilização em tubagem de ferro



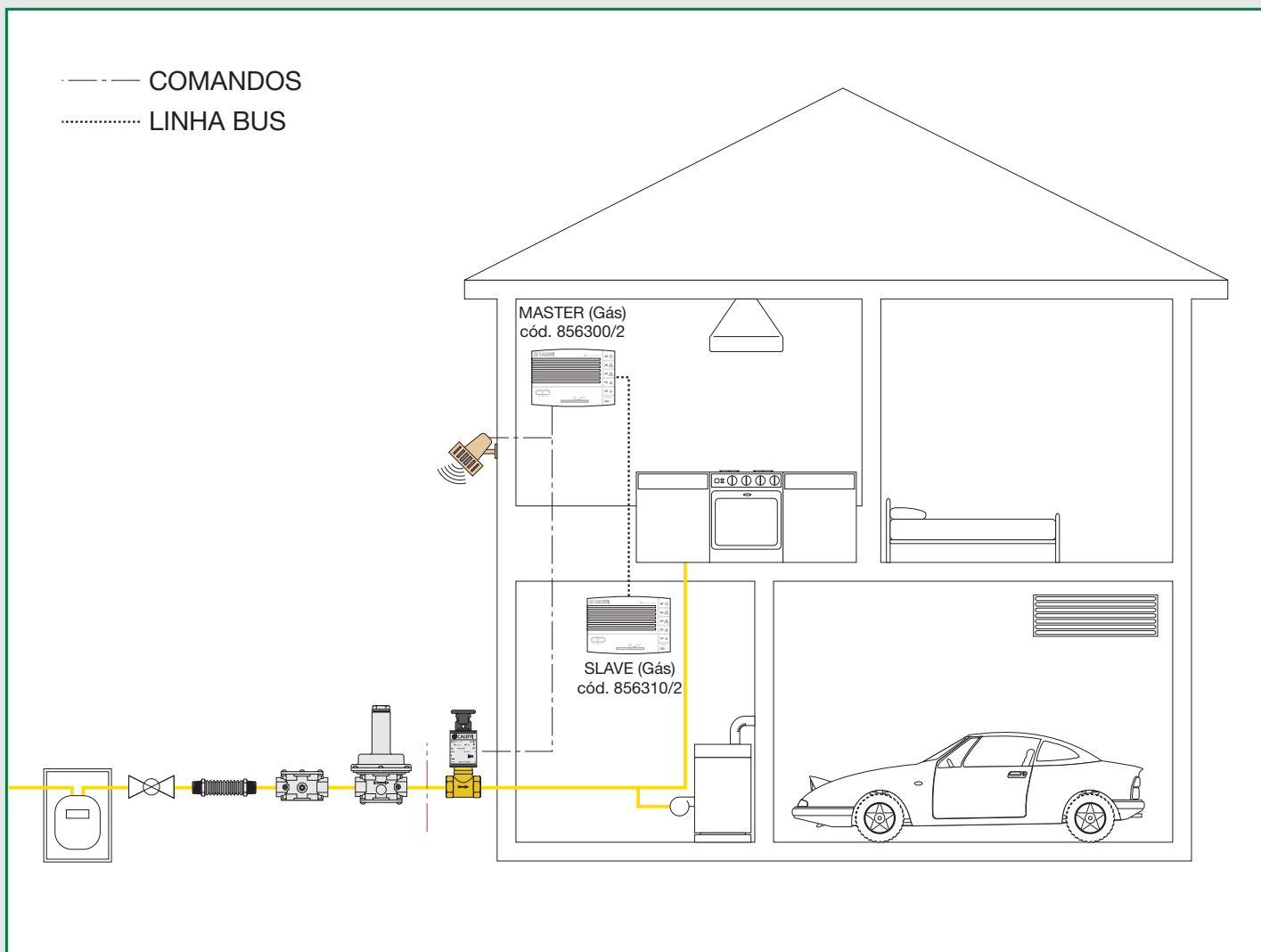
Exemplo de reparação com a introdução de uma união de manguito suplementar.



Para evitar fenómenos de corrosão, que se verificam com a utilização das tradicionais uniões de manguito roscadas, as uniões da série **Ferro** permitem a colocação de tubagem, mantendo a zincagem intacta. De facto, a união de manguito tradicional não cobre inteiramente a parte roscada que, sem zincagem e enfraquecida no diâmetro, está sujeita a uma forte corrosão.

ACESSÓRIOS PARA GÁS

Este esquema é apenas exemplificativo



- Filtros para gás
- Filtros reguladores para gás
- Reguladores para gás
- Juntas e manômetro para gás
- Eletroválvulas para gás
- Detetores de fuga de gás

FILTROS PARA GÁS



847

Filtro compacto para gás.
Pressão máx.: 2 bar.
Capacidade de filtração: $\varnothing \geq 50 \mu\text{m}$.
Classe de filtração: G 2
(segundo a norma EN 779).



Código

Código			
847004	1/2"	1	-
847005	3/4"	1	-



848

Filtro para gás.
Pressão máx.: 2 bar.
Capacidade de filtração: $\varnothing \geq 50 \mu\text{m}$.
Classe de filtração: G 2
(segundo a norma EN 779).



Código

Código			
848004	1/2"	1	-
848005	3/4"	1	-
848006	1"	1	-
848007	1 1/4"	1	-
848008	1 1/2"	1	-
848009	2"	1	-



848

Filtro para gás.
Corpo PN 16.
Ligações flangeadas para acoplar a contraflanges EN 1092-1 (série 617 na pág. 214).
Pressão máx.: 2 bar.
Capacidade de filtração: $\varnothing \geq 50 \mu\text{m}$.
Classe de filtração: G 2
(segundo a norma EN 779).



Código

Código			
848060	DN 65	1	-
848080	DN 80	1	-
848100	DN 100	1	-

FILTROS REGULADORES PARA GÁS



850

Filtro regulador para gás com fecho, de membrana dupla.
Ligações roscadas.
Pressão máx. de entrada: 500 mbar.
Campo de temperatura: $-15 \div 60^\circ\text{C}$.
Regulação e fecho a fluxo zero segundo a norma UNI EN 88.
Capacidade de filtração: $\varnothing \geq 50 \mu\text{m}$.
Classe de filtração: G 2
(segundo a norma EN 779).
Conforme Diretiva ATEX (II 2G - II 2D).



Código		Regulação (mbar)		
850004	1/2"	18÷40	1	-
850005	3/4"	18÷40	1	-
850006	1"	18÷40	1	-
850007	1 1/4"	13÷23	1	-
850008	1 1/2"	13÷23	1	-
850009	2"	13÷23	1	-

850



Filtro regulador para gás com fecho, de membrana dupla.
Corpo PN 16.
Ligações flangeadas para acoplar a contraflanges EN 1092-1 (série 617 na pág. 214).
Pressão máx. de entrada: 500 mbar.
Campo de temperatura: $-15 \div 60^\circ\text{C}$.
Regulação e fecho a fluxo zero segundo a norma UNI EN 88.
Capacidade de filtração: $\varnothing \geq 50 \mu\text{m}$.
Classe de filtração: G 2
(segundo a norma EN 779).
Conforme Diretiva ATEX (II 2G - II 2D).



Código		Regulação (mbar)		
850060	DN 65	13÷27	1	-
850080	DN 80	13÷27	1	-
850100	DN 100	15÷27	1	-

REGULADORES PARA GÁS



852

Regulador para gás com fecho, de membrana dupla.
Ligações roscadas.
Pressão máx. de entrada: 500 mbar.
Campo de temperatura: -15÷60°C.
Regulação e fecho a fluxo zero segundo a norma UNI EN 88.
Conforme Diretiva ATEX (II 2G - II 2D).



Código	Regulação (mbar)		
852004	1/2"	18÷40	1 -
852005	3/4"	18÷40	1 -
852006	1"	18÷40	1 -
852007	1 1/4"	13÷23	1 -
852008	1 1/2"	13÷23	1 -
852009	2"	13÷23	1 -



852

Regulador para gás com fecho, de membrana dupla.
Corpo PN 16. Ligações flangeadas para acoplar a contraflanges EN 1092-1 (série 617 na pág. 214).
Pressão máx. de entrada: 500 mbar.
Campo de temperatura: -15÷60°C.
Regulação e fecho a fluxo zero segundo a norma UNI EN 88.
Conforme Diretiva ATEX (II 2G - II 2D).



Código	Regulação (mbar)		
852060	DN 65	13÷27	1 -
852080	DN 80	13÷27	1 -
852100	DN 100	15÷27	1 -

JUNTAS E MANÓMETRO PARA GÁS



841

Junta extensível em aço inoxidável para instalações a gás (máx. 35 kW), segundo a norma UNI 11353.
Pressão máx. PS: 0,5 bar.
Ligação fixa macho: AISI 303.
Parte flexível: AISI 316L.
Ligação móvel fêmea: AISI 303.

Código	L min/máx.		
841414	1/2"	90/130	3 -
841514	3/4"	90/130	3 -
841614	1"	90/130	3 -
841420	1/2"	120/210	3 -
841520	3/4"	120/210	3 -
841620	1"	120/210	3 -
841440	1/2"	240/410	3 -
841540	3/4"	240/410	3 -
841640	1"	240/410	3 -

842



Junta antivibratória para gás.
Segundo a norma UNI EN 676.
Pressão máx. PS: 0,5 bar.
Versão roscada: corpo AISI 316L, ligação fixa macho: FE 37.

Versão flangeada: corpo AISI 321, ligação flangeada móvel: ASTM A 105 - PN 10.
Para acoplar a contraflanges EN 1092-1 (PN 10 e PN 16).

Código	L (mm)		
842004	1/2"	145	3 -
842005	3/4"	150	3 -
842006	1"	165	3 -
842007	1 1/4"	180	1 -
842008	1 1/2"	210	1 -
842009	2"	230	1 -
842060	DN 65	175	1 -
842080	DN 80	175	1 -
842100	DN 100	195	1 -

8460



Torneira para manómetro para gás, com pulsante de abertura.
Ligações fêmea - fêmea.

Código			
846002	1/4"	1	-
846003	3/8"	1	-



8461

Manómetro para gás. Elemento sensível de precisão com membrana.
Ligação radial.
Classe de precisão: UNI 1,6.

Código	mbar	Ø		
846101	1/4"	0÷60	60	1 -
846102	1/4"	0÷100	60	1 -
846103	3/8"	0÷60	80	1 -
846104	3/8"	0÷100	80	1 -

ELETROVÁLVULAS PARA GÁS - NORMALMENTE ABERTAS - COM REARME MANUAL



8540

Eletroválvula para gás, normalmente aberta, com rearme manual. Pressão máx.: 500 mbar. Grau de proteção: IP 65.



Código	Tensão			
854024	1/2" 230 V (ac)		1	-
854025	3/4" 230 V (ac)		1	-
854044	1/2" 24 V (ac)		1	-
854045	3/4" 24 V (ac)		1	-



Bobina de substituição, com conector.

Código	Tensão	Utilização		
854012	230 V (ac)	1/2" - 3/4"	1	-
854014	24 V (ac)	1/2" - 3/4"	1	-



839

Eletroválvula para gás, normalmente aberta, com rearme manual. Pressão máx.: 500 mbar. Grau de proteção: IP 65.



Código	Tensão			
839005	3/4" 230 V (ac)		1	-
839006	1" 230 V (ac)		1	-
839007	1 1/4" 230 V (ac)		1	-
839008	1 1/2" 230 V (ac)		1	-
839009	2" 230 V (ac)		1	-
839105	3/4" 24 V (ac)		1	-
839106	1" 24 V (ac)		1	-
839107	1 1/4" 24 V (ac)		1	-
839108	1 1/2" 24 V (ac)		1	-
839109	2" 24 V (ac)		1	-
839205	3/4" 12 V (dc)		1	-
839206	1" 12 V (dc)		1	-
839207	1 1/4" 12 V (dc)		1	-
839208	1 1/2" 12 V (dc)		1	-
839209	2" 12 V (dc)		1	-



8540

Eletroválvula para gás, normalmente aberta, com rearme manual. Pressão máx.: 500 mbar. Grau de proteção: IP 65.



Código	Tensão			
854026	1" 230 V (ac)		1	-
854046	1" 24 V (ac)		1	-



Bobina de substituição, com conector.

Código	Tensão	Utilização		
854002	230 V (ac)	1"	1	-
854004	24 V (ac)	1"	1	-



839

Eletroválvula para gás, normalmente aberta, com rearme manual. Corpo PN 16. Pressão máx.: 500 mbar. Grau de proteção: IP 65. Ligações flangeadas PN 16 para acoplar a contraflanges EN 1092-1 (série 617 na pág. 214).



Código	Tensão			
839060	DN 65 230 V (ac)		1	-
839080	DN 80 230 V (ac)		1	-
839100	DN 100 230 V (ac)		1	-
839120	DN 125 230 V (ac)		1	-
839150	DN 150 230 V (ac)		1	-
839160	DN 65 24 V (ac)		1	-
839180	DN 80 24 V (ac)		1	-
839190	DN 100 24 V (ac)		1	-
839220	DN 125 24 V (ac)		1	-
839250	DN 150 24 V (ac)		1	-



Bobina de substituição, com conector.

Código	Tensão	Utilização		
839A05	230 V (ac)	3/4"÷DN 150	1	-
839B05	24 V (ac)	3/4"÷DN 150	1	-
839C05	12 V (dc)	3/4"÷DN 150	1	-

ELETROVÁLVULAS PARA GÁS - NORMALMENTE FECHADAS - COM REARME MANUAL



8541

Eletroválvula para gás, normalmente fechada, com rearme manual. Pressão máx.: 500 mbar. Classe A - Grupo 2. Grau de proteção: IP 65.



Código	Tensão			
854124	1/2" 230 V (ac)	1	1	-
854125	3/4" 230 V (ac)	1	1	-
854126	1" 230 V (ac)	1	1	-
854144	1/2" 24 V (ac)	1	1	-
854145	3/4" 24 V (ac)	1	1	-
854146	1" 24 V (ac)	1	1	-



Bobina de substituição, com conector.

Código	Tensão	Utilização		
854102	230 V (ac)	1/2"÷1"	1	-
854104	24 V (ac)	1/2"÷1"	1	-



837

Eletroválvula para gás, normalmente fechada, com rearme manual. Pressão máx.: 500 mbar. Classe A - Grupo 2. Grau de proteção: IP 65.



Código	Tensão			
837005	3/4" 230 V (ac)	1	1	-
837006	1" 230 V (ac)	1	1	-
837007	1 1/4" 230 V (ac)	1	1	-
837008	1 1/2" 230 V (ac)	1	1	-
837009	2" 230 V (ac)	1	1	-
837105	3/4" 24 V (ac)	1	1	-
837106	1" 24 V (ac)	1	1	-
837107	1 1/4" 24 V (ac)	1	1	-
837108	1 1/2" 24 V (ac)	1	1	-
837109	2" 24 V (ac)	1	1	-
837205	3/4" 12 V (dc)	1	1	-
837206	1" 12 V (dc)	1	1	-
837207	1 1/4" 12 V (dc)	1	1	-
837208	1 1/2" 12 V (dc)	1	1	-
837209	2" 12 V (dc)	1	1	-



Bobina de substituição, com conector.

Código	Tensão	Utilização		
837A05	230 V (ac)	3/4"÷2"	1	-
837B05	24 V (ac)	3/4"÷2"	1	-
837C05	12 V (dc)	3/4"÷2"	1	-



837

Eletroválvula para gás, normalmente fechada, com rearme manual. Corpo PN 16. Pressão máx.: 500 mbar. Classe A - Grupo 2. Grau de proteção: IP 65.

Ligações flangeadas PN 16 para acoplar a contraflanges EN 1092-1 (série 617 na pág. 214).



Código	Tensão			
837060	DN 65 230 V (ac)	1	1	-
837080	DN 80 230 V (ac)	1	1	-
837100	DN 100 230 V (ac)	1	1	-
837120	DN 125 230 V (ac)	1	1	-
837150	DN 150 230 V (ac)	1	1	-
837160	DN 65 24 V (ac)	1	1	-
837180	DN 80 24 V (ac)	1	1	-
837190	DN 100 24 V (ac)	1	1	-
837220	DN 125 24 V (ac)	1	1	-
837250	DN 150 24 V (ac)	1	1	-



Bobina de substituição, com conector.

Código	Tensão	Utilização		
837A60	230 V (ac)	DN 65÷DN 150	1	-
837B60	24 V (ac)	DN 65÷DN 150	1	-

ELETROVÁLVULAS PARA GÁS - NORMALMENTE FECHADAS



838

Eletroválvula para gás, normalmente fechada. Pressão máx.: 360 mbar. Classe A - Grupo 2. Grau de proteção: IP 65.



Código	Tensão			
838004	1/2"	230 V (ac)	1	-
838005	3/4"	230 V (ac)	1	-
838006	1"	230 V (ac)	1	-
838007*	1 1/4"	230 V (ac)	1	-
838008*	1 1/2"	230 V (ac)	1	-
838009*	2"	230 V (ac)	1	-
838104	1/2"	24 V (ac)	1	-
838105	3/4"	24 V (ac)	1	-
838106	1"	24 V (ac)	1	-
838107*	1 1/4"	24 V (ac)	1	-
838108*	1 1/2"	24 V (ac)	1	-
838109*	2"	24 V (ac)	1	-

* Com anilha e parafusos



838

Eletroválvula para gás, normalmente fechada. Corpo PN 16. Pressão máx.: 200 mbar. Classe A - Grupo 2. Grau de proteção: IP 65.

Ligações flangeadas PN 16 para acoplar a contraflanges EN 1092-1 (série 617 na pág. 214).



Código	Tensão			
838060	DN 65 230 V (ac)	1	-	
838080	DN 80 230 V (ac)	1	-	
838100	DN 100 230 V (ac)	1	-	
838120	DN 125 230 V (ac)	1	-	
838150	DN 150 230 V (ac)	1	-	
838160	DN 65 24 V (ac)	1	-	
838180	DN 80 24 V (ac)	1	-	
838190	DN 100 24 V (ac)	1	-	
838220	DN 125 24 V (ac)	1	-	
838250	DN 150 24 V (ac)	1	-	



Bobina de substituição, com conector.

Código	Tensão	Utilização		
838A04	230 V (ac)	1/2" - 3/4" (vers. redonda)	1	-
838A06	230 V (ac)	1" (vers. redonda)	1	-
838A07	230 V (ac)	1 1/4" ÷ 2" (vers. redonda)	1	-
838A17	230 V (ac)	1 1/4" ÷ 2" (vers. redonda)*	1	-
838B04	24 V (ac)	1/2" - 3/4" (vers. redonda)	1	-
838B06	24 V (ac)	1" (vers. redonda)	1	-
838B07	24 V (ac)	1 1/4" ÷ 2" (vers. redonda)	1	-
838B17	24 V (ac)	1 1/4" ÷ 2" (vers. redonda)*	1	-

* Com anilha e parafuso superior de fixação. Não pode ser utilizada para eletroválvulas da versão anterior.



Bobina de substituição, com conector.

Código	Tensão	Utilização		
838A60	230 V (ac)	DN 65 - DN 80	1	-
838A00	230 V (ac)	DN 100	1	-
838A20	230 V (ac)	DN 125 - DN 150	1	-
838B60	24 V (ac)	DN 65 - DN 80	1	-
838B00	24 V (ac)	DN 100	1	-
838B20	24 V (ac)	DN 125 - DN 150	1	-

SIRENE ROTATIVA - LÂMPADA INTERMITENTE



8561

Sirene rotativa. 230 V (ac) - 112 dB/1 m.



Código		
856102	1	-



8562

Lâmpada intermitente eletrônica. 230 V (ac) - Potência da lâmpada 40 W.



Código		
856202	1	-

DETETORES DE FUGA DE GÁS



8563

Detetor de fuga de gás, com sensor incorporado e saída de relé. Com ligação em rede BUS para sensor suplementar. Para eletroválvulas série 8540, 8541, 837, 838 e 839. Tensão: 230 V (ac). Contacto de saída: 8 (2) A. Grau de proteção: IP 42. Utilização doméstica.



Código

856300	para gás metano	1	-
856302	para GPL	1	-



855

Detetor de fuga de gás, com sensor incorporado e saída de relé. Sem ligação em rede BUS. Com eletroválvula, normalmente aberta. Tensão: 230 V (ac). Grau de proteção: IP 42.



Código

855400	1/2"	para gás metano	1	-
855500	3/4"	para gás metano	1	-
855410	1/2"	para GPL	1	-
855510	3/4"	para GPL	1	-



8563

Sensor suplementar à distância para detetor série 8563. Tensão: 230 V (ac). Grau de proteção: IP 42. Utilização doméstica.



Código

856310	para gás metano	1	-
856312	para GPL	1	-



8565

Detetor de fuga de gás, com sensor incorporado e saída de relé. Sem ligação em rede BUS. Tensão: 230 V (ac). Contacto de saída: 8 (2) A. Grau de proteção: IP 42. Utilização doméstica.



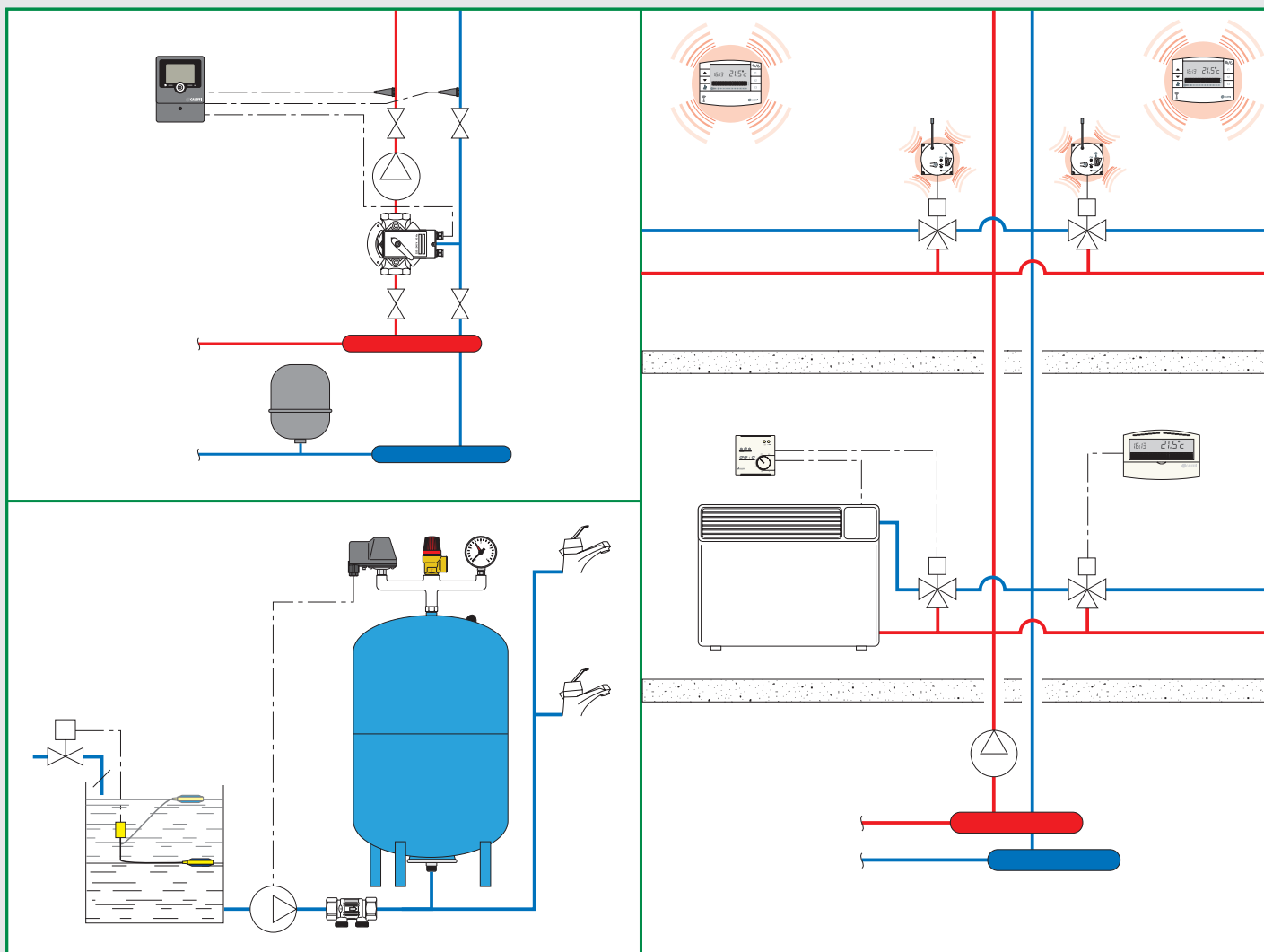
Código

856500	para gás metano	1	-
856502	para GPL	1	-



VASOS DE EXPANSÃO, TERMÓSTATOS E CRONOTERMÓSTATOS

Este esquema é apenas exemplificativo



Vasos de expansão para instalações de aquecimento

Vasos de expansão para instalações sanitárias

Válvulas de interceção para vasos de expansão

Decapantes e desoxidante em pó para soldadura

Contraflanges

Regulador

Cronotermóstatos

Termóstatos - Conta-horas - Interruptor horário

Sistemas de termostatização via rádio

VASOS DE EXPANSÃO PARA INSTALAÇÕES DE AQUECIMENTO



556

cat. 01079

Vaso de expansão soldado para instalações de aquecimento. Certificado CE. Membrana em diafragma. Pressão máx.: 6 bar. Campo de temperatura sistema: -10÷120°C. Campo de temperatura membrana: -10÷70°C. Percentagem máx. de glicol: 50%. Conforme a norma EN 13831.



Código	Litros	Ligação	Pré-carga (bar)		
556008	8	3/4"	1,5	1	-
556012	12	3/4"	1,5	1	-
556018	18	3/4"	1,5	1	-
556025	25	3/4"	1,5	1	-



556

cat. 01079

Vaso de expansão soldado para instalações de aquecimento. Certificado CE. Membrana em diafragma. Pressão máx.: 6 bar. Campo de temperatura sistema: -10÷120°C. Campo de temperatura membrana: -10÷70°C. Percentagem máx. de glicol: 50%. Conforme a norma EN 13831.



Código	Litros	Ligação	Pré-carga (bar)		
556035	35	3/4"	1,5	1	-
556050	50	3/4"	1,5	1	-
556080	80	1"	1,5	1	-
556100	100	1"	1,5	1	-
556140	140	1"	1,5	1	-
556200	200	1"	1,5	1	-
556250	250	1"	1,5	1	-



556

cat. 01079

Vaso de expansão soldado para instalações de aquecimento. Certificado CE. Membrana em diafragma. Pressão máx.: 6 bar. Campo de temperatura sistema: -10÷120°C. Campo de temperatura membrana: -10÷70°C. Percentagem máx. de glicol: 50%. Conforme a norma EN 13831.



Código	Litros	Ligação	Pré-carga (bar)		
556300	300	1"	1,5	1	-
556400	400	1"	1,5	1	-
556500	500	1"	1,5	1	-
556600	600	1"	1,5	1	-

VASOS DE EXPANSÃO PARA INSTALAÇÕES SANITÁRIAS



5557



cat. 01079

Vaso de expansão soldado para instalações sanitárias. Certificado CE. Pressão máx.: 10 bar. Campo de temperatura sistema: -10÷100°C. Campo de temperatura membrana: -10÷100°C. Conforme a norma EN 13831.



Código	Litros	Ligação	Pré-carga (bar)		
555702	2	1/2"	2,5	4	-
555705	5	3/4"	2,5	1	-
555708	8	3/4"	2,5	1	-



568



cat. 01079

Vaso de expansão soldado para instalações sanitárias. Certificado CE. Pressão máx.: 10 bar. Campo de temperatura sistema: -10÷70°C. Campo de temperatura membrana: -10÷70°C. Conforme a norma EN 13831.



Código	Litros	Ligação	Pré-carga (bar)		
568008	8	3/4"	2,5	1	-
568012	12	3/4"	2,5	1	-
568018	18	3/4"	2,5	1	-
568025	25	3/4"	2,5	1	-
568033*	33	3/4"	2,5	1	-

* Inclui suportes para fixação na parede



568



cat. 01079

Vaso de expansão soldado para instalações sanitárias. Certificado CE. Pressão máx.: 10 bar. Campo de temperatura sistema: -10÷70°C. Campo de temperatura membrana: -10÷70°C. Conforme a norma EN 13831.



Código	Litros	Ligação	Pré-carga (bar)		
568050	50	1"	2,5	1	-
568060	60	1"	2,5	1	-
568080	80	1"	2,5	1	-
568100	100	1"	2,5	1	-
568200	200	1 1/4"	2,5	1	-
568300	300	1 1/4"	2,5	1	-
568400	400	1 1/4"	2,5	1	-
568500	500	1 1/4"	2,5	1	-

VÁLVULAS DE INTERCEÇÃO PARA VASOS DE EXPANSÃO



558

Válvula de interceção automática para vasos de expansão.
Para circuito sanitário.
Pressão máx.: 10 bar.
Temperatura máx.: 110°C.



5560

Manómetro para teste de vasos.
Classe de precisão: UNI 2,5.

Código

558500 3/4"



1 50

Código

556000 0÷10



1 -



558

Válvula de interceção automática para vasos de expansão, com torneira de descarga.
Para circuito sanitário.
Pressão máx.: 6 bar.
Temperatura máx.: 85°C.

Código

558510 3/4"



1 50



5580

cat. 01079

Válvula de esfera de interceção para vasos de expansão, com torneira de descarga.
Para circuito sanitário.
Pressão máx.: 6 bar.
Temperatura máx.: 85°C.

Código

558050 3/4"



1 20

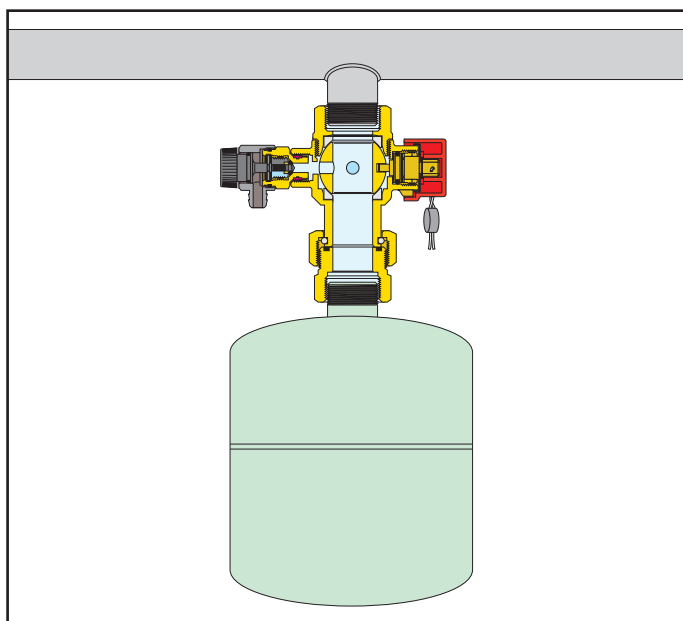
558060 1"

1 20

558070 1 1/4"

1 20

Esquema de aplicação da válvula de interceção série 5580



DECAPANTES E DESOXIDANTE EM PÓ PARA SOLDADURA



6150

ECOGEL.
Decapante não irritante em gel para soldadura de cobre com estanho. Com pincel.

Código	Conteúdo		
615000	110 g	60	-
615010	1 kg	1	-



6151

Decapante em gel para soldadura de cobre com estanho. Com pincel. Contém 100 g.

Código		
615100	100	-



6152

Desoxidante em pó para soldadura forte de cobre, bronze, latão, ferro e aço. Contém 100 g.

Código		
615200	40	-

CONTRAFLANGES



617

Contraflange plana para soldar, EN 1092-1, PN 16. Com parafusos e juntas.

Código		
617030	DN 32 (1 1/4")	1 -
617040	DN 40 (1 1/2")	1 -
617050	DN 50 (2")	1 -
617060	DN 65 (2 1/2") 4 furos	1 -
617080	DN 80 (3")	1 -
617100	DN 100 (4")	1 -
617120	DN 125 (5")	1 -
617150	DN 150 (6")	1 -
617200	DN 200	1 -
617250	DN 250	1 -
617300	DN 300	1 -



616

Contraflange plana para soldar, EN 1092-1, PN 6. Com parafusos e juntas.

Código		
616030	DN 32 (1 1/4")	1 -
616040	DN 40 (1 1/2")	1 -
616050	DN 50 (2")	1 -
616060	DN 65 (2 1/2")	1 -
616080	DN 80 (3")	1 -
616100	DN 100 (4")	1 -
616120	DN 125 (5")	1 -

REGULADOR

161



Regulador digital com quadro sinóptico para aquecimento e arrefecimento, com sonda de ida de imersão com bainha (a escolher em função da tubagem, ver acessórios) e sonda de retorno PT1000 Ø 6mm. Sonda climática opcional. Campo de temperatura de regulação: 5÷95°C. Alimentação: 230 V - 50/60 Hz. Grau de proteção: IP 20/ EN 60529. Comprimento cabo das sondas: 1,5 m.

Confirmar idiomas disponíveis no software no ato da encomenda.




Código	 
161010	1 -

161



Sonda centralizada para regulador série 161.

Confirmar idiomas disponíveis no software no ato da encomenda.

Código	 
161020	1 -

Acessórios para regulador código 161010.

161




Sonda climática de exterior.

Código	 
161002	1 -

161



Pressóstato com cabo para cablagem. Campo de funcionamento: 0,5÷10 bar. Temperatura máx.: 100°C. Comprimento do cabo: 1 m.

Código	 
161003 1/2"	1 -

161



Sensor de humidade relativa. Campo de funcionamento: 30÷100 HR%.

Código	 
161004	1 -

161



Regulador remoto. Funções:
 - modificação das curvas de regulação de +15 K a -15 K;
 - temperaturas máximas;
 - posição OFF.

Código	 
161005	1 -

CRONOTERMÓSTATOS

618



Cronotermóstato ambiente analógico digital. Alimentação a pilhas. Programação diária ou semanal. Dois níveis de temperatura + antigelo. Entrada para programador telefónico. Programação mínima 30 minutos. Contacto de saída: 8 (2) A. Grau de proteção: IP 30. **Classe: I-IV** [Ecodesign Directive].



Código



618101	diário	1	-
618107	semanal	1	-

738



Cronotermóstato ambiente digital. **4 programas de funcionamento com antecipação da ativação/desativação.** Programação semanal. Entrada para programador telefónico. Três níveis de temperatura + antigelo. Programação mínima 30 minutos. Funcionamento ON/OFF com diferencial regulável de 0,2 a 2°C ou proporcional. Comutação VERÃO - INVERNO. Temperatura regulável por intervalos de 0,1°C. Saída 1 contacto em comutação: 8 (2) A. Grau de proteção: IP 30. **Classe: I-IV** [Ecodesign Directive].



Código



738207	alimentação a pilhas	1	-
738217	módulo GSM incorporado - alim. 230 V	1	-

739



Cronotermóstato ambiente digital. Alimentação a pilhas. Programação semanal. Programação rápida. Comutação VERÃO - INVERNO. Contacto de saída: 5 (2) A. Grau de proteção: IP 30. **Classe: I-IV** [Ecodesign Directive].



Código



739107	135 x 90 x 28 mm	1	-
--------	------------------	---	---

738



Cronotermóstato ambiente digital. Alimentação a pilhas. Display luminoso e navegação por menus. Programação semanal. Entrada para programador telefónico. Três níveis de temperatura + antigelo. Programação mínima: 30 minutos. Funcionamento ON/OFF com diferencial regulável de 0,2 a 1,2°C ou proporcional. Comutação VERÃO - INVERNO. Temperatura regulável por intervalos de 0,1°C. Saída relé com contacto em permuta: 5 (3) A / 250 V. Grau de proteção: IP 30. **Classe: I-IV** [Ecodesign Directive].



Código



738407		1	-
--------	--	---	---

738



Cronotermóstato digital touch screen. Alimentação a pilhas. Programação semanal. Entrada para programador telefónico. Dois níveis de temperatura + antigelo. Programação mínima: 30 minutos. Funcionamento ON/OFF com diferencial regulável de 0,2 a 1,2°C ou proporcional. Comutação VERÃO - INVERNO. Temperatura regulável por intervalos de 0,1°C. Saída 1 contacto em comutação: 8 (2) A. Grau de proteção: IP 30. **Classe: I-IV** [Ecodesign Directive].



Código



738307		1	-
--------	--	---	---

738



Cronotermóstato ambiente digital. Alimentação 230 V. Display luminoso e navegação por menus. Barra de estados luminosa. Programação semanal. Entrada para programador telefónico. Três níveis de temperatura + antigelo. Programação mínima: 30 minutos. Funcionamento ON/OFF com diferencial regulável de 0,2 a 1,2°C ou proporcional. Comutação VERÃO - INVERNO. Temperatura regulável por intervalos de 0,1°C. Saída relé com contacto em permuta: 5 (3) A / 250 V. Grau de proteção: IP 30. **Classe: I-IV** [Ecodesign Directive].



Código



738427		1	-
--------	--	---	---

TERMÓSTATOS - CONTA-HORAS - INTERRUPTOR HORÁRIO



620

Termômetro ambiente com contacto em comutação 10 (2,5) A - 230 V - 50 Hz. Grau de proteção: IP 30.

Classe: I [Ecodesign Directive].



Código			
620000	sem sinalização luminosa	1	50
620100	com sinalização luminosa	1	50
620110	com sinalização luminosa e botão ON/OFF	1	50
620120	c/ sin. lum. e comutação VERÃO/INVERNO	1	50



620

Termômetro ambiente digital com display. Alimentação a pilhas. Com contacto em comutação 5 (3) A. Com indicação de intervenção do contacto elétrico. Campo de regulação: 5±35°C. Grau de proteção: IP 30.

Classe: I [Ecodesign Directive].



Código			
620200		1	10



620

Termômetro ambiente digital com display. Com contacto em comutação 5 (3) A. Funcionamento ON/OFF com diferencial regulável de 0,2 a 1,2°C ou proporcional. Dois níveis de temperatura + antigelo. Comando VERÃO - INVERNO. Temperatura regulável por intervalos de 0,1°C. Grau de proteção: IP 30.

Classe: I [Ecodesign Directive].



Código			
620300	alimentação a pilhas	1	10
620302	alimentação 230 V	1	10



619

Termômetro ambiente eletrônico. Para fan-coil.

Tensão: 230 V (ac). Contacto de saída: 5 (2) A. Grau de proteção: IP 30.

Classe: I [Ecodesign Directive].



Código			
619120		1	10



619

Termômetro ambiente eletrônico. Programação diária.

Com sinalização luminosa e comutação VERÃO - INVERNO.

Tensão: 230 V (ac). Contacto de saída: 8 (2) A. Grau de proteção: IP 30.

Classe: I [Ecodesign Directive].



Código			
619210		1	10



6205

cat. 01186

Barra de comando. Alimentação: 230 V - 50/60 Hz. Consumo: 5,5 VA máximo (8 saídas). Contactos em relé: 10 A. Grau de proteção: IP 30 (com fixadores em borracha).

Comando saída bomba. Entrada comutação VERÃO - INVERNO. Entrada interruptor horário.



Código			
620542	4 canais	1	-
620582	8 canais	1	-



627

Conta-horas de 5 dígitos, 230 V / 24 V - 50 Hz - 1,5 W.



Código	Tensão V		
627002	230	1	100
627004	24	1	100



628

Interruptor horário com display. Ciclo ON/OFF mínimo 15 min. Número máximo de intervenções: 96 (diário) - 672 (semanal). 16 (2) A / 250 V. IP 40. 230 V (ac) - 50/60 Hz. Saída em relé.



Código			
628001	diário	1	-
628007	semanal	1	-

SISTEMAS DE TERMORREGULAÇÃO VIA RÁDIO

740

cat. 01118



Cronotermóstato digital com transmissor via rádio - 868 MHz. Programação semanal. Entrada programador telefónico. Alimentação: 2 pilhas alcalinas 1,5 V. Funcionamento ON/OFF com diferencial regulável de 0,2 a 0,7°C ou proporcional. Alcance máx.: 120 m em área aberta. Dois níveis de temperatura + antigelo. Temperatura regulável por intervalos de 0,1°C. Grau de proteção: IP 30. **Classe:** I-IV [Ecodesign Directive].



Código

740000



1 -



740

Suporte de mesa para cronotermóstato código 740000.

Código

740108



1 -



740

cat. 01118

Termóstato eletrónico com transmissor via rádio - 868 MHz. Alimentação: 2 pilhas alcalinas 1,5 V. Funcionamento ON/OFF com diferencial regulável de 0,2 a 0,7°C ou proporcional. Alcance máx.: 120 m em área aberta. Comutação VERÃO - INVERNO. Temperatura regulável por intervalos de 0,1°C. Grau de proteção: IP 30. **Classe:** I [Ecodesign Directive].



Código

740201



1 -



740

cat. 01118

Recetor de parede. 1 ou 2 canais - 868 MHz. Alimentação: 230 V - 50/60 Hz. Corrente contactos: 5 (2) A / 250 V. Grau de proteção: IP 30.



Código

740100	1 canal	1	-
740104	2 canais	1	-



1 -



740

cat. 01118

Recetor de parede. 8 canais - 868 MHz. Alimentação: 16÷18 V (através da barra de comando). Consumo: 1 VA. Saída Bus 8+1 para comando bomba. Grau de proteção: IP 30.



Código

740202



1 -



740

cat. 01118

Barra de comando. Alimentação: 230 V - 50/60 Hz. Consumo: 5,5 VA máximo (8 saídas + 1). Corrente contactos: 8 (2) A. Grau de proteção: IP 52 (com fixadores em borracha).



Código

740204	4 canais	1	-
740208	8 canais	1	-



1 -



740

cat. 01118

Kit cronotermóstato digital via rádio + recetor de parede. 1 canal - 868 MHz. Alimentação recetor: 230 V - 50/60 Hz. Corrente contactos: 5 (2) A / 250 V. Grau de proteção: IP 30.



Código

740102



1 -



741

cat. 01118

Comando eletrónico com recetor via rádio - 868 MHz. Para válvulas de radiador termostaticáveis ou termostáticas. Acoplável a cronotermóstatos e termóstato série 740. Alimentação: 2 pilhas alcalinas de 1,5 V. Grau de proteção: IP 30.



Código

741000



1 -



741

Kit de proteção antimanipulação para comando série 741.

Código

741019



1 10



741

Conjunto de 12 etiquetas de antimanipulação para comando série 741.

Código


741008



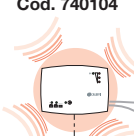
1 -

SISTEMAS DE TERMORREGULAÇÃO VIA RÁDIO

Cód. 740201




Cód. 740104

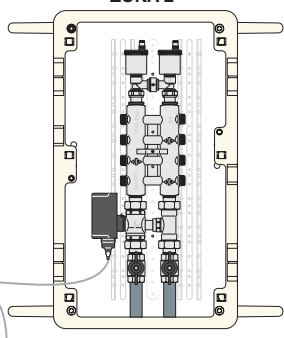


230 V

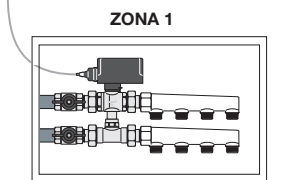
Cód. 740000



ZONA 2



ZONA 1

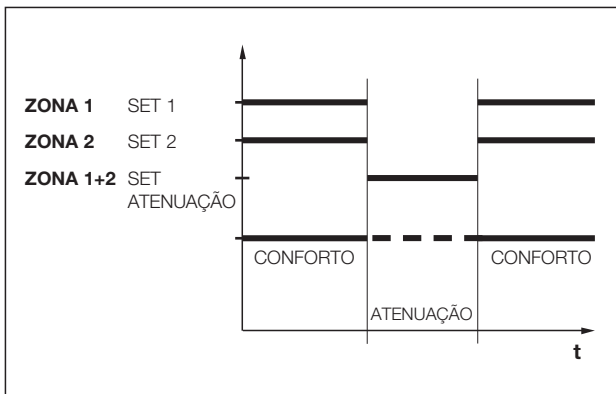


Termorregulação da zona principal através de cronotermóstato
Termorregulação da zona secundária através de termóstato

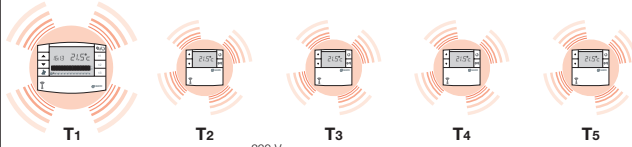
O cronotermóstato cód. 740000 determina, através da suas programações, os tempos de conforto e de atenuação para ambas as zonas.

Nos períodos de conforto, a termorregulação da zona 1 é efetuada de acordo com o primeiro set de temperatura, e a zona 2 é regulada segundo o set de temperatura selecionado no termóstato via rádio (cód. 740201).

Nos períodos de atenuação, a termorregulação da zona 1 e da zona 2 é efetuada de acordo com o set de temperatura de atenuação do cronotermóstato.



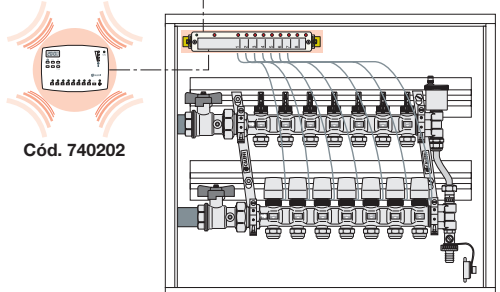
1ª Zona Cód. 740000 **2ª Zona Cód. 740201** **3ª Zona Cód. 740201** **4ª Zona Cód. 740201** **5ª Zona Cód. 740201**



T1 T2 T3 T4 T5

230 V

Cód. 740202



Termorregulação com subzonas associadas

Esta configuração, que permite efetuar a termorregulação de modo preciso, local a local, é particularmente indicada para os sistemas de aquecimento por chão radiante, onde cada circuito é controlado por uma válvula com comando eletrotérmico (série 6561).

A barra de comando permite a presença de **tensão elétrica inteiramente concentrada** no interior da caixa metálica.

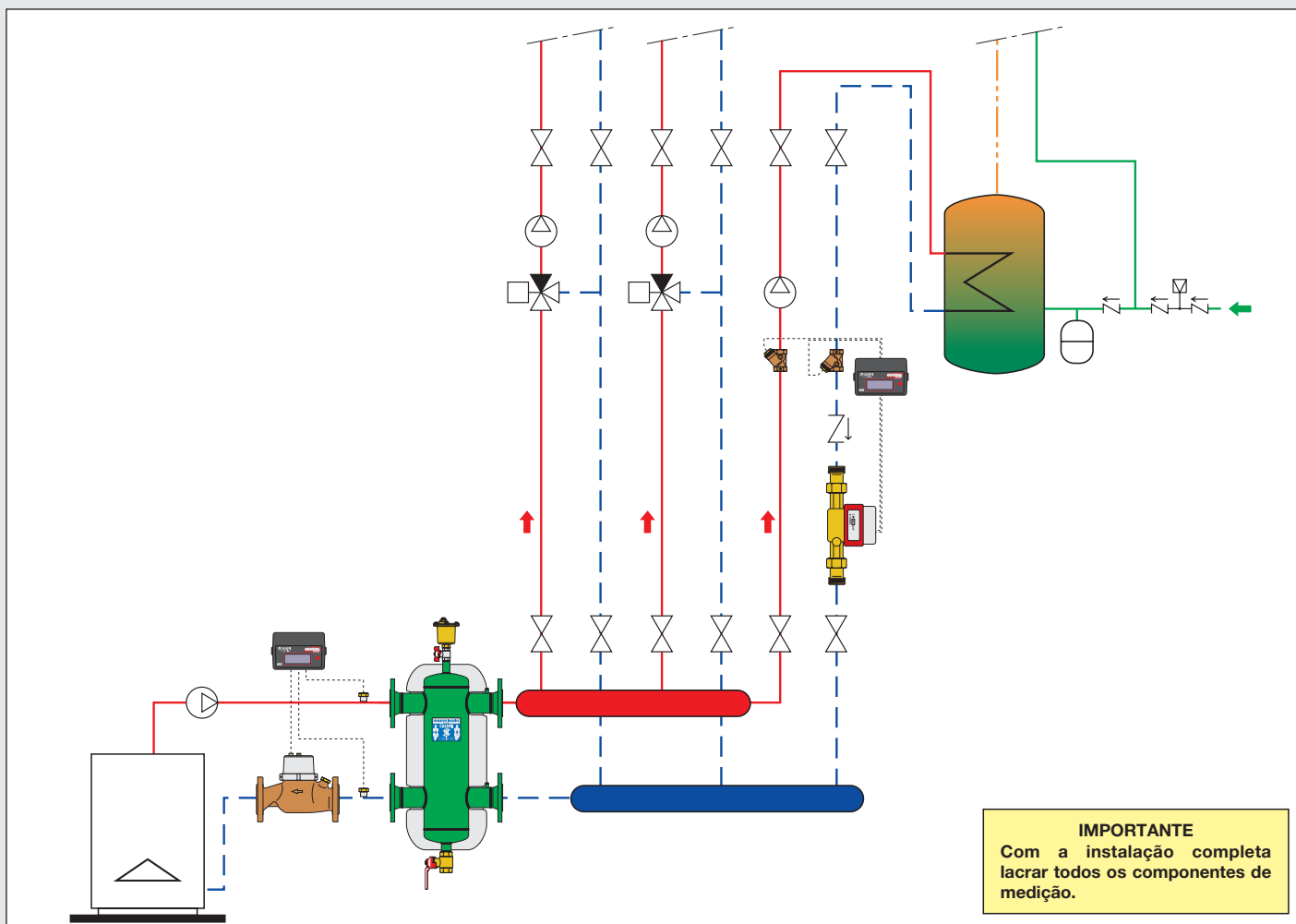
Recetor de 8 canais (cód. 740202) e barra de comando

O recetor de 8 canais recebe via rádio as informações operativas ON/OFF, provenientes de termóstatos de zona/subzona e transfere, através do Bus de 2 vias, a operacionalidade às relés de saída correspondentes colocadas no interior da barra de comando, ativando/desativando as respetivas válvulas elétricas.

Sob o controlo de apenas uma relé **podem associar-se uma o mais válvulas elétricas** (isto é particularmente adequado para o controlo de um ambiente servido por 2-3 circuitos de pavimento, onde está presente apenas um termóstato ou cronotermóstato).

SISTEMAS DE CONTABILIZAÇÃO DE ENERGIA

Este esquema é apenas exemplificativo



Contador de energia direto CONTECA EASY

Contador de energia direto CONTECA EASY ULTRA

Contador de energia direto CONTECA

Contador de energia direto CONTECA ULTRA

Transmissão centralizada CONTECA

Conversor M-BUS / RS-485 / MODBUS / BACnet

Transmissão centralizada CONTECA TOUCH

Contador de energia direto compacto de ultrassons SENSONICAL ULTRA

Contador de energia direto compacto SENSONICAL

Contador de energia para instalações solares CONTECA EASY

Módulo de registo múltiplo de consumos de água quente e fria sanitária AQUAPRO

Módulo de utilização universal PLURIMOD AQS centralizada - Contador CONTECA

RS-485

**CONTADOR DE ENERGIA DIRETO CONTECA EASY
TRANSMISSÃO CENTRALIZADA BUS RS-485**



7504

cat. 01306

Contador de energia de leitura direta para instalações de zona e centrais térmicas.



7504

cat. 01306

Contador de energia de leitura direta para instalações de zona e centrais térmicas.



CONTECA EASY série 7504

Contabilização **direta de leitura local através de display LCD ou centralizada mediante transmissão Bus.**

O módulo de contabilização é fornecido com:

- Par de sondas de temperatura de imersão (L= 1,9 m).
- Par de sondas em Y. Na bainha de ida está presente um filtro de rede.
- Contador volumétrico de turbina com saída por impulsos (Tmáx. 90°C).
- Ligação com casquilho.
- Integrador eletrônico dotado de display (LCD).
- Classe de precisão 3.
- Alimentação a 24 V (ac) (+10% -5%) / 50 Hz - 1 W.
- Predisposto para transmissão M-Bus RS-485.
- Transmissão MODBUS cód. 750811.

Código	Ligação	Tipo leitura	Q _p m ³ /h	Q _i l/h
750404	1/2"	monojoato	1,5	30
750405	3/4"	monojoato	2,5	50
750406	1"	multijato	3,5	70
750407	1 1/4"	multijato	6	120
750408	1 1/2"	multijato	10	200
750409	2"	multijato	15	300

Q_p = caudal permanente
Q_i = caudal inferior (mínimo)

CONTECA EASY série 7504

Contabilização **direta de leitura local através de display LCD ou centralizada mediante transmissão Bus.**

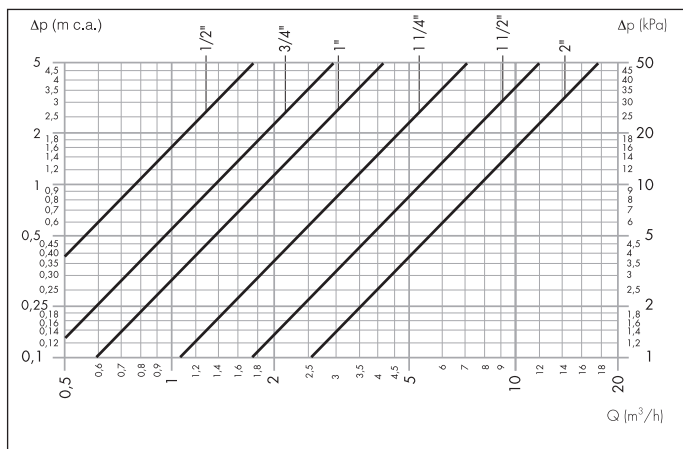
O módulo de contabilização é fornecido com:

- Par de sondas de temperatura de imersão (L= 1,9 m).
- Manguito para soldar de 1/2" com bainha para sonda.
- Contador volumétrico de turbina com saída por impulsos (Tmáx. 90°C).
- Ligação flangeada EN 1092-1 PN 16.
- Integrador eletrônico dotado de display (LCD).
- Classe de precisão 3.
- Alimentação a 24 V (ac) (+10% -5%) / 50 Hz - 1 W.
- Predisposto para transmissão M-Bus RS-485.
- Transmissão MODBUS cód. 750811.

Código	Ligação	Tipo leitura	Q _p m ³ /h	Q _i l/h
750410	DN 65	woltmann	25	2.500
750411	DN 80	woltmann	32	3.200
750412	DN 100	woltmann	50	5.000
750413	DN 125	woltmann	80	8.000
750414	DN 150	woltmann	200	20.000
750415	DN 200	woltmann	200	20.000

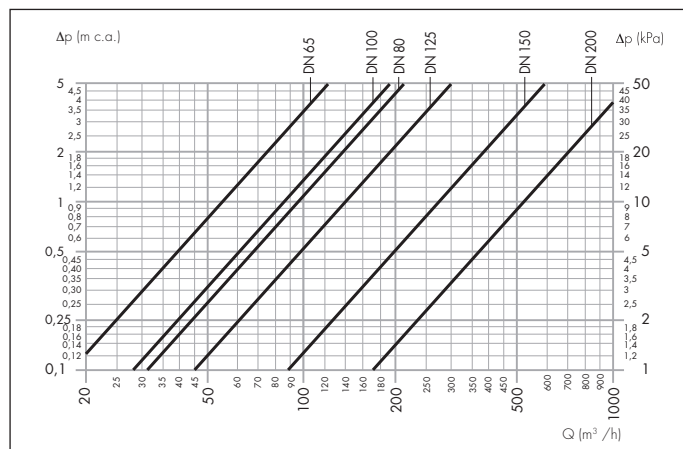
Q_p = caudal permanente
Q_i = caudal inferior (mínimo)

Perdas de carga série 7504 roscada



	1/2"	3/4"	1"	1 1/4"	1 1/2"	2"
Kv	2,5	4,2	5,9	10,1	16,9	25,3

Perdas de carga série 7504 flangeada



	DN 65	DN 80	DN 100	DN 125	DN 150	DN 200
Kv	180	320	285	450	890	1700

**Os contadores de energia série 7504 CONTECA necessitam de alimentação centralizada de 24 V (ac).
N.B.: É permitida a montagem na horizontal ou na vertical.**

Conforme diretiva 2014/32/UE (MI004)

OPÇÕES ELÉTRICAS/ELETRÓNICAS

RS-485

As opções elétricas/eletrônicas devem ser encomendadas em simultâneo com os contadores aos quais devem ser agregadas.

755810

Contabilização frio.
O contador CONTECA, mediante ativação do software, pode contabilizar, na avaliação da inversão do salto térmico, o quente e o frio em registos separados.

Código
755810

755825

Registo de impulsos genérico.
Os contadores CONTECA série 7504 e 7507 permitem, mediante implementação de hardware/software cód. 755825, registar uma terceira entrada por impulsos suplementar (ex.: contador gás/contador elétrico). O impulso genérico deve ser livre de potencial (contato limpo, frequência máxima 1 Hz).

Código
755825

750811

NOVO

Opção de transmissão MODBUS.
Para tabela de registos e especificações de comunicação, contactar a Caleffi.

Código
750811

7558

Saída por impulsos para série 7504 e 7507.
Permite transferir para um módulo de registo genérico os valores de energia de quente e/ou frio.
O peso do impulso é de 1 kWh. A saída por impulsos livre de potencial é **open collector** com um período impulso de 120 ms - Vmax 24 V (dc).

Código
755881 saída por impulsos simples - QUENTE
755882 saída por impulsos dupla - QUENTE/FRIO



755895

NOVO

Módulo de visualização de consumos para apartamentos. Para utilizar com a série 7504 e 7507.

Visualização rápida de consumos térmicos e sanitários de pontos de utilização em apartamentos.
Alimentação: 24 V (ac) - 50 Hz - 5 W.



Código
755895

O módulo de visualização deve ser encomendado em simultâneo com o contador de energia CONTECA EASY série 7504/7507.

750931

Sonda per CONTECA EASY.

Código
750931 sonda l = 8,0 m

PEÇAS DE SUBSTITUIÇÃO

Código	Descrição
750904/A	bainha de ida em Y para série 7504/7507 1/2"
750904/R	bainha de retorno em Y para série 7504/7507 1/2"
750905/A	bainha de ida em Y para série 7504/7507 3/4"
750905/R	bainha de retorno em Y para série 7504/7507 3/4"
750906/A	bainha de ida em Y para série 7504/7507 1"
750906/R	bainha de retorno em Y para série 7504/7507 1"
750907/A	bainha de ida em Y para série 7504/7507 1 1/4"
750907/R	bainha de retorno em Y para série 7504/7507 1 1/4"
750908/A	bainha de ida em Y para série 7504/7507 1 1/2"
750908/R	bainha de retorno em Y para série 7504/7507 1 1/2"
750909/A	bainha de ida em Y para série 7504 2"
750909/R	bainha de retorno em Y para série 7504 2"
Código	
750947 004	integrador com sondas para série 7504 1/2"
750947 005	integrador com sondas para série 7504 3/4"
750947 006	integrador com sondas para série 7504 1"
750947 007	integrador com sondas para série 7504 1 1/4"
750947 008	integrador com sondas para série 7504 1 1/2"
750947 009	integrador com sondas para série 7504 2"
750947 010	integrador com sondas para série 7504 DN 65
750947 011	integrador com sondas para série 7504 DN 80
750947 012	integrador com sondas para série 75074 DN 100
750947 013	integrador com sondas para série 7504 DN 125
750947 014	integrador com sondas para série 7504 DN 150
750947 015	integrador com sondas para série 7504 DN 200

Código	Descrição
755914	contador volumétrico por impulsos 1/2"
755915	contador volumétrico por impulsos 3/4"
755916	contador volumétrico por impulsos 1"
755917	contador volumétrico por impulsos 1 1/4"
755918	contador volumétrico por impulsos 1 1/2"
755919	contador volumétrico por impulsos 2"
755920	contador volumétrico por impulsos DN 65
755921	contador volumétrico por impulsos DN 80
755922	contador volumétrico por impulsos DN 100
755923	contador volumétrico por impulsos DN 125
755924	contador volumétrico por impulsos DN 150
755925	contador volumétrico por impulsos DN 200
R72016	manguito para soldar 1/2" para série 7504/7507 FL.
R0000856	bainha 1/2" L=95 para série 7504/7507 FL.
Código	Descrição
750929	bateria de substituição para série 750.

RS-485

CONTADOR DE ENERGIA DIRETO CONTECA EASY ULTRA TRANSMISSÃO CENTRALIZADA BUS RS-485



7507

cat. 01307

Contador de energia de leitura direta de ultrassons para instalações de zona e centrais térmicas.



7507

cat. 01307

Contador de energia de leitura direta de ultrassons para instalações de zona e centrais térmicas.



CONTECA EASY ULTRA série 7507

Contabilização direta de leitura local através de display LCD ou centralizada mediante transmissão Bus.

O módulo de contabilização é fornecido com:

- Par de sondas de temperatura de imersão (L= 1,9 m).
- Par de sondas em Y. Na bainha de ida está presente um filtro de rede.
- Medidor de ultrassons (Temperatura máx. 90°C).
- Ligação com casquilho.
- Integrador eletrónico dotado de display (LCD).
- Classe de precisão 2.
- Alimentação a 24 V (ac) (+10% -5%) / 50 Hz - 1 W.
- Predisposto para transmissão M-Bus RS-485.
- Transmissão MODBUS cód. 750811.

Código	Ligação	Q _p m ³ /h	Q _i l/h
750704	1/2"	1,5	6
750705	3/4"	2,5	10
750706	1"	3,5	35
750707	1 1/4"	6	24
750708	1 1/2"	10	40/100*

* Instalação vertical

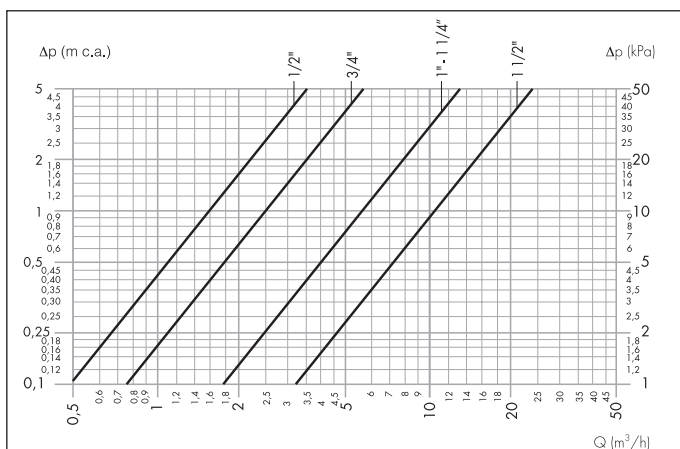
Q_i = caudal inferior (mínimo) / Q_p = caudal permanente

Medidor de caudal de ultrassons

Características técnicas:
Alimentação: Bateria lítio,
3 V (dc), duração 12 anos.

Frequência de saída: ≤ 20 Hz.
Precisão - EN 1434 - classe 2.

Perdas de carga série 7507 roscada



Kv	1/2"	3/4"	1"	1 1/4"	1 1/2"
Kv	5,0	7,9	17,8	17,8	33,0

CONTECA EASY ULTRA série 7507

Contabilização direta de leitura local através de display LCD ou centralizada mediante transmissão Bus.

O módulo de contabilização é fornecido com:

- Par de sondas de temperatura de imersão (L= 1,9 m).
- Manguito para soldar de 1/2" com bainha para sonda.
- Medidor de ultrassons (Temperatura máx. 90°C).
- Ligações flangeadas EN 1092-1 PN 25/ PN 16.
- Integrador eletrónico dotado de display (LCD).
- Classe de precisão 2.
- Alimentação a 24 V (ac) (+10% -5%) / 50 Hz - 1 W.
- Predisposto para transmissão M-Bus RS-485.
- Transmissão MODBUS cód. 750811.

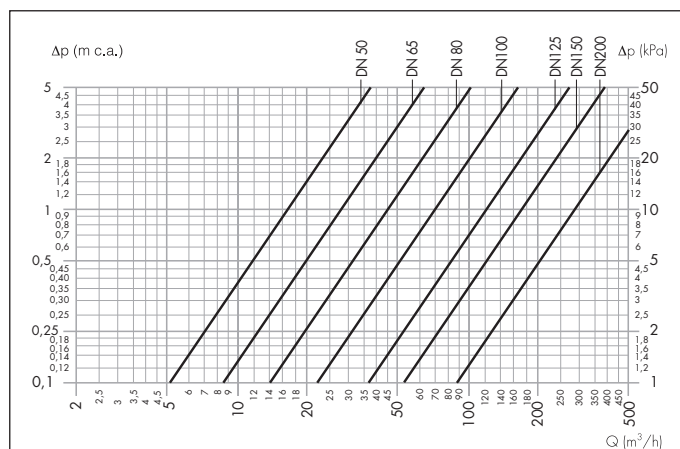
Código	Ligação	Q _p m ³ /h	Q _i l/h	PN
750709	DN 50	15	60/150*	25
750710	DN 65	25	250	25
750711	DN 80	40	400	25
750712	DN 100	60	600	25
750713**	DN 125	100	1.000	16
750714**	DN 150	150	1.500	16
750715**	DN 200	250	2.500	16

* Instalação vertical

** A secção volumétrica de ultrassons é alimentada a 115/230 V (ac).

Q_i = caudal inferior (mínimo) / Q_p = caudal permanente

Perdas de carga série 7507 flangeada



Kv	DN 50	DN 65	DN 80	DN 100	DN 125	DN 150	DN 200
Kv	53	89	142	223	360	540	900

Os contadores de energia série 7507 CONTECA necessitam de alimentação centralizada de 24 V (ac).
N.B.: É permitida a montagem na horizontal ou na vertical.

Conforme diretiva
2014/32/UE (MI004)

RS-485

OPÇÕES ELÉTRICAS/ELETRÓNICAS

As opções elétricas/eletrônicas devem ser encomendadas em simultâneo com os contadores aos quais devem ser agregadas.

755810

Contabilização frio.
O contador CONTECA, mediante ativação do software, pode **contabilizar, na avaliação da inversão do salto térmico, o quente e o frio em registos separados.**

Código	755810
--------	--------

755825

Registo de impulsos genérico.
Os contadores CONTECA série 7504 e 7507 permitem, mediante implementação de hardware/software cód. 755825, **registar uma terceira entrada por impulsos** suplementar (ex.: contador gás/ contador elétrico).
O impulso genérico deve **ser livre de potencial (contato limpo, frequência máxima 1 Hz).**

Código	755825
--------	--------

750811

NOVO

Opção de transmissão MODBUS.
Para tabela de registos e especificações de comunicação, contactar a Caleffi.

Código	750811
--------	--------

7558

Saída por impulsos para série 7504 e 7507.
Permite transferir para um módulo de registo genérico os valores de energia de quente e/ou frio.
O peso do impulso é de 1 kWh. A saída por impulsos livre de potencial é **open collector** com um período impulso de 120 ms - Vmax 24 V (dc).

Código	755881	saída por impulsos simples - QUENTE
	755882	saída por impulsos dupla - QUENTE/FRIO



755895

NOVO

Módulo de visualização de consumos para apartamentos.
Para utilizar com a série 7504 e 7507.
Visualização rápida de consumos térmicos e sanitários de pontos de utilização em apartamentos.
Alimentação: 24 V (ac) - 50 Hz - 5 W.

Código	755895
--------	--------

O módulo de visualização deve ser encomendado em simultâneo com o contador de energia CONTECA EASY série 7504/7507.

750931

Sonda per CONTECA EASY.
Código

750931	sonda l = 8,0 m
--------	-----------------

PEÇAS DE SUBSTITUIÇÃO

Código	Descrição
750904/A	bainha de ida em Y para série 7504/7507 1/2"
750904/R	bainha de retorno em Y para série 7504/7507 1/2"
750905/A	bainha de ida em Y para série 7504/7507 3/4"
750905/R	bainha de retorno em Y para série 7504/7507 3/4"
750906/A	bainha de ida em Y para série 7504/7507 1"
750906/R	bainha de retorno em Y para série 7504/7507 1"
750907/A	bainha de ida em Y para série 7504/7507 1 1/4"
750907/R	bainha de retorno em Y para série 7504/7507 1 1/4"
750908/A	bainha de ida em Y para série 7504/7507 1 1/2"
750908/R	bainha de retorno em Y para série 7504/7507 1 1/2"
750909/A	bainha de ida em Y para série 7504/7507 2"
750909/R	bainha de retorno em Y para série 7504/7507 2"
Código	
750947 704	integrador com sondas para série 7507 1/2"
750947 705	integrador com sondas para série 7507 3/4"
750947 706	integrador com sondas para série 7507 1"
750947 707	integrador com sondas para série 7507 1 1/4"
750947 708	integrador com sondas para série 7507 1 1/2"
750947 709	integrador com sondas para série 7507 DN 50
750947 710	integrador com sondas para série 7507 DN 65
750947 711	integrador com sondas para série 7507 DN 80
750947 712	integrador com sondas para série 7507 DN 100
750947 713	integrador com sondas para série 7507 DN 125
750947 714	integrador com sondas para série 7507 DN 150
750947 715	integrador com sondas para série 7507 DN 200

Código	Descrição
750974	contador volumétrico de ultrassons 1/2"
750975	contador volumétrico de ultrassons 3/4"
750976	contador volumétrico de ultrassons 1"
750977	contador volumétrico de ultrassons 1 1/4"
750978	contador volumétrico de ultrassons 1 1/2"
750979	contador volumétrico de ultrassons DN 50
750980	contador volumétrico de ultrassons DN 65
750981	contador volumétrico de ultrassons DN 80
750982	contador volumétrico de ultrassons DN 100
750983	contador volumétrico de ultrassons DN 125
750984	contador volumétrico de ultrassons DN 150
750985	contador volumétrico de ultrassons DN 200
R72016	manguito p/ soldar 1/2" para série 7504/7507 FL.
R0000856	bainha 1/2" L=95 para série 7504/7507 FL.
Código	Descrição
750929	bateria de substituição para série 750.

RS-485

**CONTADOR DE ENERGIA DIRETO CONTECA
TRANSMISSÃO CENTRALIZADA BUS RS-485**

7554

cat. 01111

Contador de energia de leitura direta para instalações de zona e centrais térmicas.



CONTECA série 7554

Contabilização direta de leitura local através de display LCD ou centralizada mediante transmissão Bus.

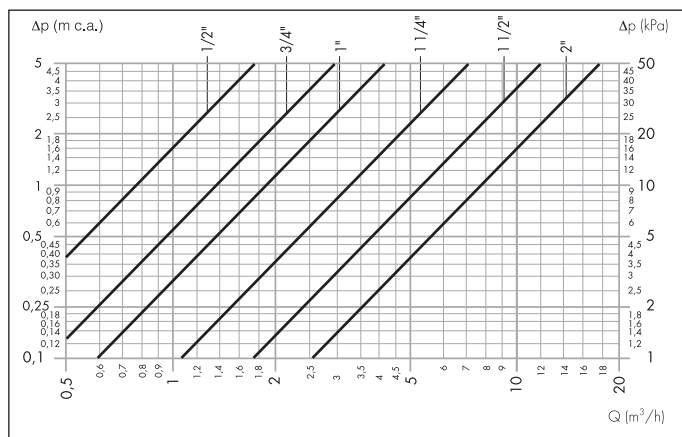
O módulo de contabilização é fornecido com:

- Par de sondas de temperatura de imersão (L= 1,9 m).
- Par de sondas em Y. Na bainha de ida está presente um filtro de rede.
- Contador volumétrico de turbina com saída por impulsos (Temperatura máx. 90°C).
- Ligação com casquilho.
- Integrador eletrônico dotado de display (LCD).
- Classe de precisão 3.
- Alimentação a 24 V (ac) (+10% -5%) / 50 Hz - 1 W.
- Predisposto para transmissão M-Bus RS-485.

Código	Ligação	Tipo leitura	Q _p m ³ /h	Q _i l/h
755404	1/2"	monojato	1,5	30
755405	3/4"	monojato	2,5	50
755406	1"	multijato	3,5	70
755407	1 1/4"	multijato	6	120
755408	1 1/2"	multijato	10	200
755409	2"	multijato	15	300

Q_p = caudal permanente
Q_i = caudal inferior (mínimo)

Perdas de carga série 7554 roscada



	1/2"	3/4"	1"	1 1/4"	1 1/2"	2"
Kv	2,5	4,2	5,9	10,1	16,9	25,3

7554

cat. 01111

Contador de energia de leitura direta para instalações de zona e centrais térmicas.



CONTECA série 7554

Contabilização direta de leitura local através de display LCD ou centralizada mediante transmissão Bus.

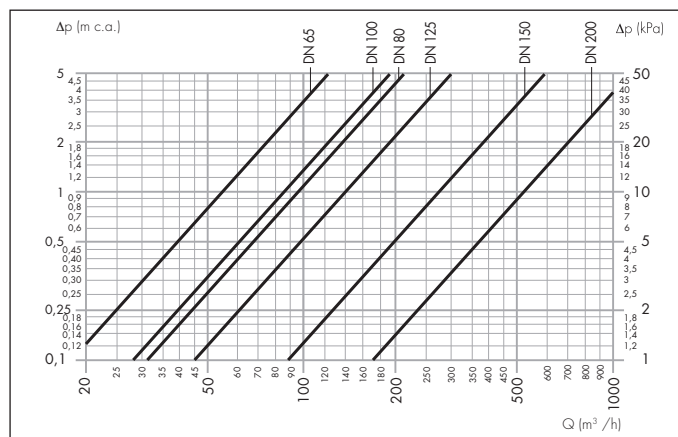
O módulo de contabilização é fornecido com:

- Par de sondas de temperatura de imersão (L= 1,9 m).
- Manguito para soldar de 1/2" com bainha para sonda.
- Contador volumétrico de turbina com saída por impulsos (Temperatura máx. 90°C).
- Ligação flangeada EN 1092-1 PN 16.
- Integrador eletrônico dotado de display (LCD).
- Classe de precisão 3.
- Alimentação a 24 V (ac) (+10% -5%) / 50 Hz - 1 W.
- Predisposto para transmissão M-Bus RS-485.

Código	Ligação	Tipo leitura	Q _p m ³ /h	Q _i l/h
755410	DN 65	woltmann	25	2.500
755411	DN 80	woltmann	32	3.200
755412	DN 100	woltmann	50	5.000
755413	DN 125	woltmann	80	8.000
755414	DN 150	woltmann	200	20.000
755415	DN 200	woltmann	200	20.000

Q_p = caudal permanente
Q_i = caudal inferior (mínimo)

Perdas de carga série 7554 flangeada



	DN 65	DN 80	DN 100	DN 125	DN 150	DN 200
Kv	180	320	285	450	890	1700

Os contadores de energia série 7554 CONTECA necessitam de alimentação centralizada de 24 V (ac).
N.B.: É permitida a montagem na horizontal ou na vertical.

Conforme diretiva 2014/32/UE (MI004)

OPÇÕES ELÉTRICAS/ELETRÓNICAS

RS-485

As opções elétricas/eletrônicas devem ser encomendadas em simultâneo com os contadores aos quais devem ser agregadas.

755810

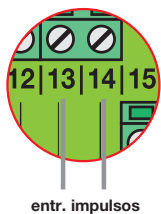
Contabilização frio.
O contador CONTECA, mediante ativação do software, pode **contabilizar, na avaliação da inversão do salto térmico, o quente e o frio em registos separados.**



Código
755810

755825

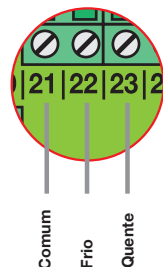
Registo de impulsos genérico.
Os contadores CONTECA série 7554 e 7557 permitem, mediante implementação de hardware/software cód. 755825, **registar uma terceira entrada por impulsos** suplementar (ex.: contador gás/contador elétrico).
O impulso genérico deve **ser livre de potencial (contato limpo, frequência máxima 1 Hz).**



Código
755825

7558

Saída por impulsos para CONTECA série 7554 e 7557. Permite transferir para um módulo de registo genérico os valores de energia de quente e/ou frio.
O peso do impulso é de 1 kWh. A saída por impulsos livre de potencial é **open collector** com um período impulso de 120 ms - Vmax 24 V (dc).
A opção deve ser encomendada em simultâneo com o contador de energia.



Código
755881 saída por impulsos simples - QUENTE
755882 saída por impulsos dupla - QUENTE/FRIO



755890

Módulo de totalização à distância para contadores de energia série 7554 e 7557. Dotado de placa para caixa de encaixe de 3 módulos.
Dimensões: 120 x 80 x 60 mm.
Comprimento máximo do cabo: 75 m.
Usar cabo blindado 2x1 em calha dedicada.

CE
Código
755890

PEÇAS DE SUBSTITUIÇÃO



Integrador eletrônico CONTECA de substituição para **séries 7554 e 7557.**
Alimentação 24 V (ac) 50 Hz - 1 W.
Predisposto para transmissão Bus RS-485.
Leitura de consumos e valores instantâneos no display LCD.

Código

755947 004	integrador para CONTECA série 7554/7557 1/2"
755947 005	integrador para CONTECA série 7554/7557 3/4"
755947 006	integrador para CONTECA série 7554/7557 1"
755947 007	integrador para CONTECA série 7554/7557 1 1/4"
755947 008	integrador para CONTECA série 7554/7557 1 1/2"
755947 009	integrador para CONTECA série 7554/7557 2"
755947 010	integrador para CONTECA série 7554/7557 DN 65
755947 011	integrador para CONTECA série 7554/7557 DN 80
755947 012	integrador para CONTECA série 7554/7557 DN 100
755947 013	integrador para CONTECA série 7554/7557 DN 125
755947 014	integrador para CONTECA série 7554/7557 DN 150
755947 015	integrador para CONTECA série 7554/7557 DN 200

Código	Descrição
755904/A	bainha de ida em Y para CONTECA 1/2"
755904/R	bainha de retorno em Y para CONTECA 1/2"
755905/A	bainha de ida em Y para CONTECA 3/4"
755905/R	bainha de retorno em Y para CONTECA 3/4"
755906/A	bainha de ida em Y para CONTECA 1"
755906/R	bainha de retorno em Y para CONTECA 1"
755907/A	bainha de ida em Y para CONTECA 1 1/4"
755907/R	bainha de retorno em Y para CONTECA 1 1/4"
755908/A	bainha de ida em Y para CONTECA 1 1/2"
755908/R	bainha de retorno em Y para CONTECA 1 1/2"
755909/A	bainha de ida em Y para CONTECA 2"
755909/R	bainha de retorno em Y para CONTECA 2"
755914	contador volumétrico por impulsos 1/2"
755915	contador volumétrico por impulsos 3/4"
755916	contador volumétrico por impulsos 1"
755917	contador volumétrico por impulsos 1 1/4"
755918	contador volumétrico por impulsos 1 1/2"
755919	contador volumétrico por impulsos 2"
755920	contador volumétrico por impulsos DN 65
755921	contador volumétrico por impulsos DN 80
755922	contador volumétrico por impulsos DN 100
755923	contador volumétrico por impulsos DN 125
755924	contador volumétrico por impulsos DN 150
755925	contador volumétrico por impulsos DN 200
755930	sonda temp. p/ CONTECA série 7554/7557 (l = 1,9 m)
755931	sonda temp. p/ CONTECA série 7554/7557 (l = 6,0 m)
755975	bateria de substituição para CONTECA série 7554/7557
R72016	manguito para soldar 1/2" CONTECA série 7554/7557 FL.
R71149/S	bainha 1/2" para CONTECA série 7554/7557 FL.

RS-485 **CONTADOR DE ENERGIA DIRETA CONTECA ULTRA TRANSMISSÃO CENTRALIZADA BUS RS-485**



7557 cat. 01208
 Contador de energia de leitura direta de ultrassons para instalações de zona e centrais térmicas.



7557 cat. 01208
 Contador de energia de leitura direta de ultrassons para instalações de zona e centrais térmicas.



CONTECA ULTRA série 7557

Contabilização direta de leitura local através de display LCD ou centralizada mediante transmissão Bus.

O módulo de contabilização é fornecido com:

- Par de sondas de temperatura de imersão (L= 1,9 m).
- Par de sondas em Y. Na bainha de ida presente um filtro de rede.
- Medidor de ultrassons (Temperatura máx. 90°C).
- Ligação com casquilho.
- Integrador eletrônico dotado de display (LCD).
- Classe de precisão 2.
- Alimentação a 24 V (ac) 50 Hz - 1 W.
- Predisposto para transmissão M-Bus RS-485.

Código	Ligação	Q _p m ³ /h	Q _i l/h
755704	1/2"	1,5	6
755705	3/4"	2,5	10
755706	1"	3,5	35
755707	1 1/4"	6	24
755708	1 1/2"	10	40/100*

* Instalação vertical

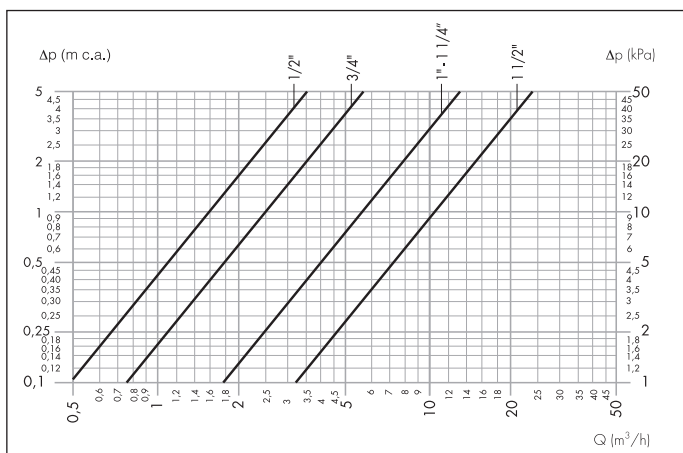
Q_i = caudal inferior (mínimo) / Q_p = caudal permanente

Medidor de caudal de ultrassons

Características técnicas:
 Alimentação: Bateria lítio,
 3 V (dc), duração 12 anos.

Frequência de saída: ≤ 20 Hz.
 Precisão - EN 1434 - classe 2.

Perdas de carga série 7557 roscado



	1/2"	3/4"	1"	1 1/4"	1 1/2"
Kv	5,0	7,9	17,8	17,8	33,0

CONTECA ULTRA série 7557

Contabilização direta de leitura local através de display LCD ou centralizada mediante transmissão Bus.

O módulo de contabilização é fornecido com:

- Par de sondas de temperatura de imersão (L= 1,9 m).
- Manguito para soldar de 1/2" com bainha para sonda.
- Medidor de ultrassons (Temperatura máx. 90°C).
- Ligações flangeadas EN 1092-1 PN 25/ PN 16.
- Integrador eletrônico dotado de display (LCD).
- Classe de precisão 2.
- Alimentação a 24 V (ac) 50 Hz - 1 W.
- Predisposto para transmissão M-Bus RS-485.

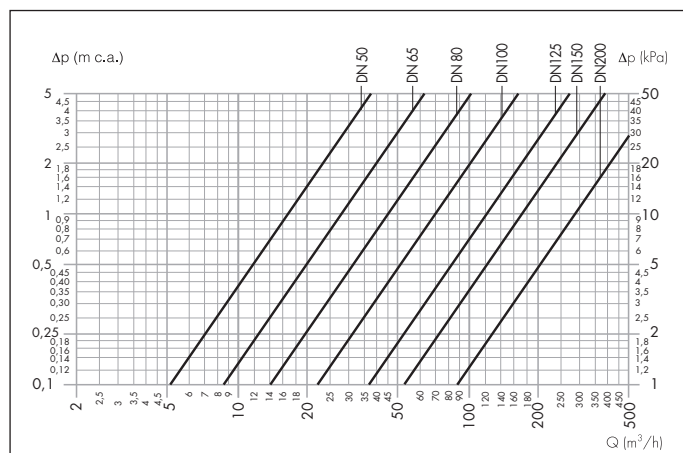
Código	Ligação	Q _p m ³ /h	Q _i l/h	PN
755709	DN 50	15	60/150*	25
755710	DN 65	25	250	25
755711	DN 80	40	400	25
755712	DN 100	60	600	25
755713**	DN 125	100	1.000	16
755714**	DN 150	150	1.500	16
755715**	DN 200	250	2.500	16

* Instalação vertical

** A secção volumétrica de ultrassons é alimentada a 115/230 V (ac).

Q_i = caudal inferior (mínimo) / Q_p = caudal permanente

Perdas de carga série 7557 flangeado



	DN 50	DN 65	DN 80	DN 100	DN 125	DN 150	DN 200
Kv	53,0	89,0	142,0	223,0	360,0	540,0	900,0

Os contadores de energia série 7557 CONTECA necessitam de alimentação centralizada de 24 V (ac).
 N.B.: É permitida a montagem na horizontal ou na vertical.

Conforme diretiva 2014/32/UE (MI004)

RS-485 **OPÇÕES ELÉTRICAS/ELETRÓNICAS**

As opções elétricas/eletrônicas devem ser encomendadas em simultâneo com os contadores aos quais devem ser agregadas.

755810

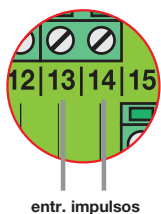
Contabilização frio.
O contador CONTECA, mediante ativação do software, pode **contabilizar, na avaliação da inversão do salto térmico, o quente e o frio em registos separados.**



Código
755810

755825

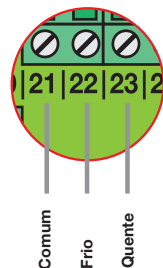
Registo de impulsos genérico.
Os contadores CONTECA série 7554 e 7557 permitem, mediante implementação de hardware/software cód. 755825, **registar uma terceira entrada por impulsos** suplementar (ex.: contador gás/contador elétrico).
O impulso genérico deve **ser livre de potencial (contato limpo, frequência máxima 1 Hz).**



Código
755825

7558

Saída por impulsos para CONTECA série 7554 e 7557. Permite transferir para um módulo de registo genérico os valores de energia de quente e/ou frio.
O peso do impulso é de 1 kWh. A saída por impulsos livre de potencial é **open collector** com um período impulso de 120 ms - Vmax 24 V (dc).
A opção deve ser encomendada em simultâneo com o contador de energia.



Código
755881 saída por impulsos simples - QUENTE
755882 saída por impulsos dupla - QUENTE/FRIO



755890

Módulo de totalização à distância para contadores de energia série 7554 e 7557. Dotado de placa para caixa de encaixe de 3 módulos.
Dimensões: 120 x 80 x 60 mm.
Comprimento máximo do cabo: 75 m.
Usar cabo blindado 2x1 em calha dedicada.



Código
755890

PEÇAS DE SUBSTITUIÇÃO



Integrador eletrônico CONTECA de substituição para **séries 7554 e 7557.**
Alimentação 24 V (ac) 50 Hz - 1 W.
Predisposto para transmissão Bus RS-485.
Leitura de consumos e valores instantâneos no display LCD.

Código	Descrição
755947 004	integrador para CONTECA série 7554/7557 1/2"
755947 005	integrador para CONTECA série 7554/7557 3/4"
755947 006	integrador para CONTECA série 7554/7557 1"
755947 007	integrador para CONTECA série 7554/7557 1 1/4"
755947 008	integrador para CONTECA série 7554/7557 1 1/2"
755947 009	integrador para CONTECA série 7554/7557 2"/DN 50
755947 010	integrador para CONTECA série 7554/7557 DN 65
755947 011	integrador para CONTECA série 7554/7557 DN 80
755947 012	integrador para CONTECA série 7554/7557 DN 100
755947 013	integrador para CONTECA série 7554/7557 DN 125
755947 014	integrador para CONTECA série 7554/7557 DN 150
755947 015	integrador para CONTECA série 7554/7557 DN 200

Código	Descrição
750974	contador volumétrico de ultrassons 1/2"
750975	contador volumétrico de ultrassons 3/4"
750976	contador volumétrico de ultrassons 1"
750977	contador volumétrico de ultrassons 1 1/4"
750978	contador volumétrico de ultrassons 1 1/2"
750979	contador volumétrico de ultrassons DN 50
750980	contador volumétrico de ultrassons DN 65
750981	contador volumétrico de ultrassons DN 80
750982	contador volumétrico de ultrassons DN 100
750983	contador volumétrico de ultrassons DN 125
750984	contador volumétrico de ultrassons DN 150
750985	contador volumétrico de ultrassons DN 200
755904/A	bainha de ida em Y para CONTECA 1/2"
755904/R	bainha de retorno em Y para CONTECA 1/2"
755905/A	bainha de ida em Y para CONTECA 3/4"
755905/R	bainha de retorno em Y para CONTECA 3/4"
755906/A	bainha de ida em Y para CONTECA 1"
755906/R	bainha de retorno em Y para CONTECA 1"
755907/A	bainha de ida em Y para CONTECA 1 1/4"
755907/R	bainha de retorno em Y para CONTECA 1 1/4"
755908/A	bainha de ida em Y para CONTECA 1 1/2"
755908/R	bainha de retorno em Y para CONTECA 1 1/2"
755930	sonda temp. para CONTECA série 7554/7557 (l = 1,9 m)
755931	sonda temp. para CONTECA série 7554/7557 (l = 6,0 m)
755975	bateria de substituição para CONTECA série 7554/7557
R72016	manguito para soldar 1/2" CONTECA série 7554/7557 FL.
R71149/S	bainha 1/2" para CONTECA série 7554/7557 FL.

RS-485

TRANSMISSÃO CENTRALIZADA CONTECA

750350 • Datalogger DATA EASY TELE

O dispositivo permite registar e arquivar os dados provenientes de contadores CONTECA através comunicação bus. Graças à interface web integrada, é permitida a leitura dos consumos, dos dados instantâneos, a criação de relatórios e, se disponível, a consulta do histórico de leituras. Associado a um router UMTS permite a gestão à distância da rede CONTECA.

O router para datalogger **DATA EASY** dispõe da função Access point para gestão da rede LAN. Se dotado de SIM dados M2M (**não fornecido pela Caleffi**) e ligado ao sistema **DATA EASY** permite a gestão de um IP dinâmico através Dyn DNS. Permite desfrutar em pleno das potencialidades do sistema, gerindo remotamente, através de browser, a rede completa de contadores de energia CONTECA.

Número máximo de utilizações: 250.



Características datalogger:

- Alimentação: 24 V (dc) ±10%, 24 V (ac) - 3 W.
- 2 saídas Ethernet: ETH1 (PoE), ETH2.
- Campo de temperatura: 0÷50°C.
- Montagem: Barra DIN de 35 mm (EN 60715).
- Histórico de dados: 10 anos.
- Relatórios: formato XLS ou CSV.
- Método envio: FTP (Client), Webserver.

Router UMTS

- Alimentação: 100÷240 V (ac) / 9 V (dc) - 7 W.
- LAN: Wireless AP, router switch de 4 portas com firewall.

- Dimensões: (axlpx) 36 x 85 x 100 mm (montagem no plano horizontal).
- Certificações: CE, EN 60950-1.

Código

750350

N.B.: No preço acima indicado NÃO está incluída a colocação em funcionamento do sistema DATA EASY TELE por parte do nosso pessoal técnico.

Compatibilidade com contadores CONTECA produzidos a partir de 2015 e apenas para instalações a dois tubos.

750450 • Datalogger DATA EASY

O dispositivo permite registar e arquivar os dados provenientes de contadores CONTECA através comunicação bus. Graças à interface web integrada é permitida a leitura dos consumos, dos dados instantâneos, a criação de relatórios e, se disponível, a consulta do histórico de leituras. As configurações principais podem ser efetuadas localmente através de interface web, ligando um PC a uma das duas portas Ethernet com funcionalidade switch.

A função SMART presente permite ao utilizador reconhecer automaticamente os dispositivos ligados à rede. Pode obter a aquisição de dados e a criação automática de relatórios de consumos, completos com unidade de medida e de descrição, com conseqüente eliminação de atividades posteriores por parte do utilizador. **Número máximo de utilizações: 250.**



Características datalogger:

- Alimentação: 24 V (dc) ±10%, 24 V (ac) - 3 W.
- 2 saídas Ethernet: ETH1 (PoE), ETH2.
- Campo de temperatura: 0÷50°C.
- Montagem: Barra DIN de 35 mm (EN 60715).
- Histórico de dados: 10 anos.
- Relatórios: formato XLS ou CSV.



Código

750450

N.B.: No preço acima indicado NÃO está incluída a colocação em funcionamento do sistema DATA EASY por parte do nosso pessoal técnico.

Compatibilidade com contadores CONTECA produzidos a partir de 2015 e apenas para instalações a dois tubos.

7550 Controlador CONTECA TOUCH

cat. 01204

O controlador regista, através da linha bus, todos os valores totalizados pelas utilizações individuais (calor/frio/massa/horas de abertura da válvula de zona), estado de funcionamento da utilização (ON/OFF), valores totalizados provenientes dos contadores por impulsos suplementares (sanitária fria/sanitária quente) e o diagnóstico de funcionamento.

Todos os valores totalizados acima descritos são registados com frequência diária em históricos úteis para a análise dos consumos e a repartição de gastos. Número máximo de utilizações: 250.

Inclui:

- 1 CPU touch screen
- 1 suporte de fixação à parede



O controlador apresenta as seguintes características:

- 1 monitor LCD touch screen para leituras de consumos e registo de utilizadores
- 1 porta RS-485
- 2 portas USB
- 1 porta LAN
- **modem GSM + SIM M2M gerido pela Caleffi**
- software de aquisição
- manual de instruções.



Alimentação: 230 V (ac) ±10% - 50 Hz - 60 W.

Condições ambientais: 10÷35°C na ausência de poeiras.

Código

755010

N.B.: No preço acima indicado está incluída a colocação em funcionamento do controlador por parte do nosso pessoal técnico.

Para ser possível o fornecimento e a colocação em funcionamento, deve ser obrigatoriamente enviado à Caleffi o registo anagráfico das utilizações. Comunica-se que os dados são geridos de acordo com a Política de Privacidade nos termos do Regulamento (UE) 2016/679.

ESEMPIO COMPIAZIONE MODULO		* CAMPI OBBLIGATORI			
* IDB	* RIFERIMENTO APPARTAMENTO	PIANO	Montante Idraulico	Numero di serie	OCCUPANTE
2	APPARTAMENTO A3	3	1	10060123	MOSCONI LUIGI
5	APPARTAMENTO 5	5	4	10060129	VERDI GIUSEPPE
14	APPARTAMENTO XX	XX	2	10040359	GALLO FRANCO

O serviço FTP (na presença de controlador cód. 755010) é gratuito para o primeiro ano de funcionamento.

RS-485

TRANSMISSÃO CENTRALIZADA CONTECA

755055 Interface FAST

O gestor, munido de computador portátil **em ambiente Windows** e software próprio, ligando localmente este interface ao computador portátil, é capaz de transferir os dados de consumo das utilizações individuais.

Número máximo de utilizações: 250.



- Inclui:
- Software de registo.
 - Manual de instruções.
 - Cabos de ligação PC/interface.

Características:
Alimentação: 230 V (ac) ±10% - 50 Hz - 5 VA.
Interface RS232.
Dimensões 165 x 120 x 40 mm.

Em fim de produção.



Código

755055

N.B.: No preço acima indicado NÃO está incluída a colocação em funcionamento do sistema CONTECA com interface por parte do nosso pessoal técnico.

OPÇÕES

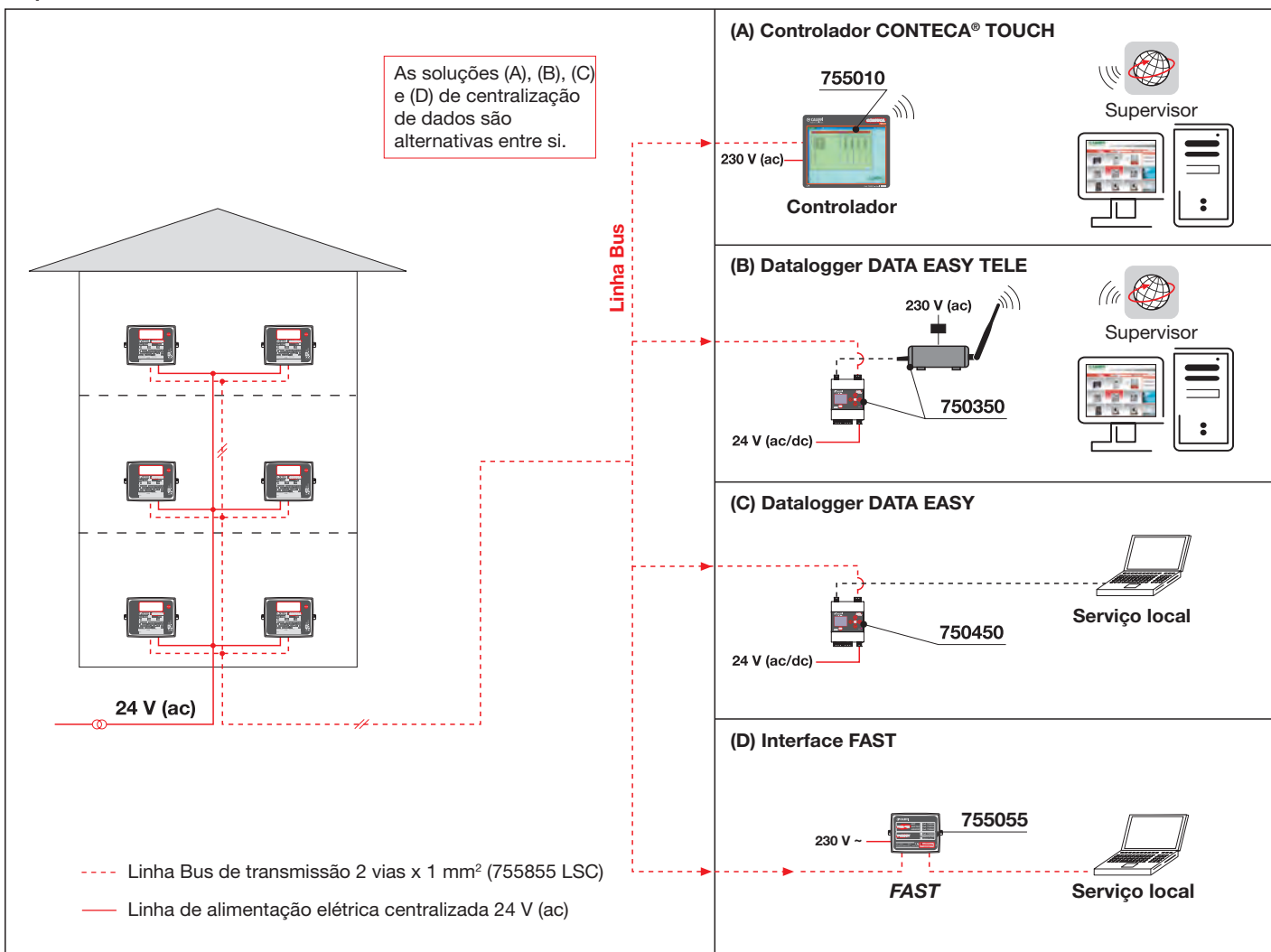
Código

755002	BALANCING gestão circuladores de montante
755005	MULTIPLEXER linhas bus (máx. 4 segmentos) para 755010
755855 LSC	cabo bus (FROR 450/750 - 2x1 mm ²) - bobina 100 m

N.B.: Na presença de bainha/calha exclusivamente dedicada à linha bus de transmissão, o cabo pode ser de 2 vias (tipo FROR 450/750 - secção 2 x 1 mm²). O controlador cód. 755010 permite um máx. de 250 utilizações.

O comprimento máximo de cada segmento é de 1200 m. Não são permitidas configurações de linhas de transmissão ao lado de cabos de potência. No caso de utilização do controlador cód. 755010, é possível ter um máximo de 4 segmentos distintos, utilizando o MULTIPLEXER cód. 755005.

Esquema de transmissão de um edifício



CONVERSOR M-BUS / RS-485 / MODBUS / BACnet

755052

Conversor MODBUS-RTU/BACnet para interconexão com sistemas BMS. Para interligar produtos com transmissão MODBUS-RTU a sistemas de supervisão com transmissão BACnet.



Alimentação:
9-30 V (dc), 12-24 V (ac), 50/60 Hz
2,5 W / a 12 V 150 mA.
Certificações: CE, IEC, FCC, RHOS.
Entradas/Saídas:
Porta Ethernet 10/100
Porta RS-485 + / - / GND.
Temperatura de funcionamento: -40÷75°C.
Humidade relativa: 5÷90% sem condensação.
Número máximo de registros: 1500.



O conversor já se encontra preparado para ser utilizado com os seguintes produtos:

- LEGIOMIX® série 6000.4 (versão MODBUS), 43 registros;
- LEGIOMIX® 2.0 série 6000, 54 registros;
- CONTECA EASY série 750. (com opção cód. 750811 MODBUS), 40 registros.

Código

755052

755.58

Conversor slave M-Bus / RS-485. Permite adaptar e separar galvanicamente duas transmissões (M-Bus e RS-485). Possibilita conectar diretamente os contadores CONTECA a uma linha de transmissão M-Bus, tornando-os visíveis como dispositivos slave M-Bus. Alimentação: 230 V (ac) - 9 VA. Temperatura de funcionamento: -10÷60°C.



755058



755158



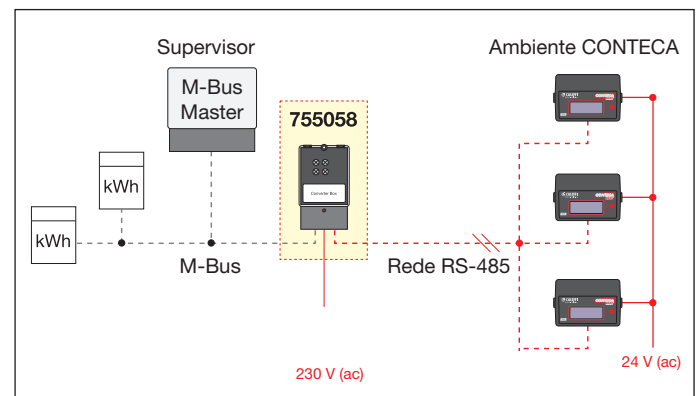
Código

755158 conversor slave M-Bus/RS-485 máx. 5 dispositivos

755058 conversor slave M-Bus/RS-485 máx. 250 dispositivos

Esquema de aplicação conversor slave M-Bus / RS-485 cód. 755058

O protocolo de software de comunicação entre supervisor/ambiente CONTECA está de acordo com a transmissão M-Bus (conforme EN 1434 parte 3).



RS-485

TRANSMISSÃO CENTRALIZADA CONTECA TOUCH FUNÇÕES ADICIONAIS CONTECA/ CONTECA EASY

755826

Medição de caudal - recirculação AQS.

Em conformidade com a norma UNI 9182, nos sistemas de distribuição de AQS dotados de recirculação a montante, pode tornar-se necessária a configuração da tubagem de recirculação interna às utilizações. Os contadores de consumo AQS estão, portanto, sujeitos a circulação imprópria com conseqüente informação errada dos consumos reais de utilização. A opção medição de caudal, na presença de um controlador CONTECA TOUCH, permite discriminar os caudais reais dos caudais brutos e fornecer o consumo exato de AQS, objeto de repartição dos consumos. A opção deve ser associada ao fornecimento do contador de energia CONTECA e a sua aplicação e configuração na obra deve ser efetuada por um técnico da Caleffi ou por um centro de assistência habilitado. Verificado o caudal de recirculação na ausência de consumos, cada CONTECA é configurado com o valor de caudal de recirculação apurado.

Quando o caudal for menor ou igual a este valor (SET), é aumentado apenas o registo BRUTO.

Quando o caudal for maior do que este valor (SET), para além do registo BRUTO é aumentado também o registo REAL.

O utilizador, no display LCD, pode ler:

1 - consumo real	
L - consumo bruto	
ri - SET de recirculação	

Para salvaguardar no tempo os caudais de recirculação regulados, é obrigatório inserir limitadores de fluxo na tubagem de retorno de cada utilização, com caudal próximo a 40 l/h e contador volumétrico específico com peso por impulso de 1 litro.

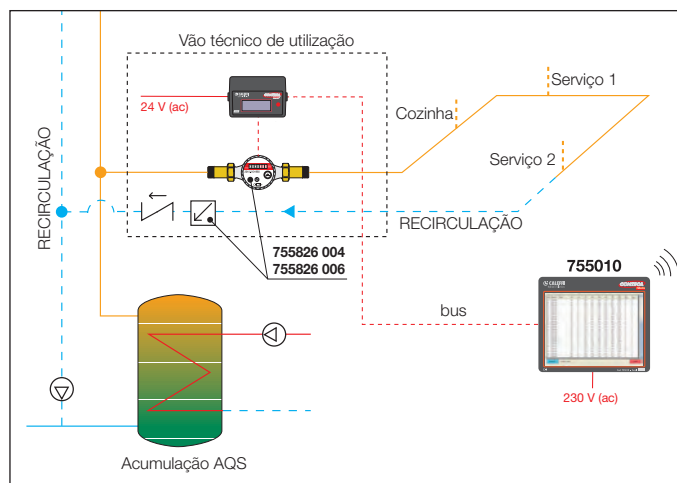
É ainda necessário a inserção de válvulas de não retorno a jusante do estabilizador automático de caudal AUTOFLOW® e de filtro em Y para reter eventuais impurezas presentes.

Código

755826 opção medição de caudal AQS

A opção cód. 755826 deve ser encomendada em simultâneo com o contador de energia CONTECA série 7504, 7507, 7554, 7557.

Esquema de aplicação código 755826



NOVO

7558

Contador volumétrico para água quente sanitária (MI001). Com saída por impulsos. Com adaptadores.

Com AUTOFLOW® de 1/2" cód. 127141 M04, caudal nominal de 40 l/h a posicionar na tubagem de recirculação respeitando a direção de fluxo.



Código

755826 004 volumétrico 1/2" - K1 (1 imp. = 1 l) + AUTOFLOW®

755826 005 volumétrico 3/4" * - K1 (1 imp. = 1 l) + AUTOFLOW®

*** É possível utilizar o suporte cód. 700009 (ver pág. 238).**

M-Bus **CONTADOR DE ENERGIA DIRETO COMPACTO DE ULTRASSONS SENSONICAL ULTRA - LEITURA CENTRALIZADA**



CAL1918 • cat. 01213

Contador de energia de leitura direta, compacto, de ultrassons para medição da energia térmica em instalações de zona de aquecimento e/ou arrefecimento.
 Comprimento sonda ida: 1,5 m.
 Alimentação: bateria de lítio (duração 10+1 anos).
 Grau de proteção: IP 54.
 PN 16.



Conforme diretiva 2014/32/UE (MI004)

Para a instalação hidráulica, deve utilizar-se obrigatoriamente, montada na ida, a válvula série CAL19180 ou, em alternativa, o tê de ligação à sonda CAL19181.

Os contadores de energia série SENSONICAL ULTRA possuem alimentação a bateria não substituível (duração máx. 10 anos).

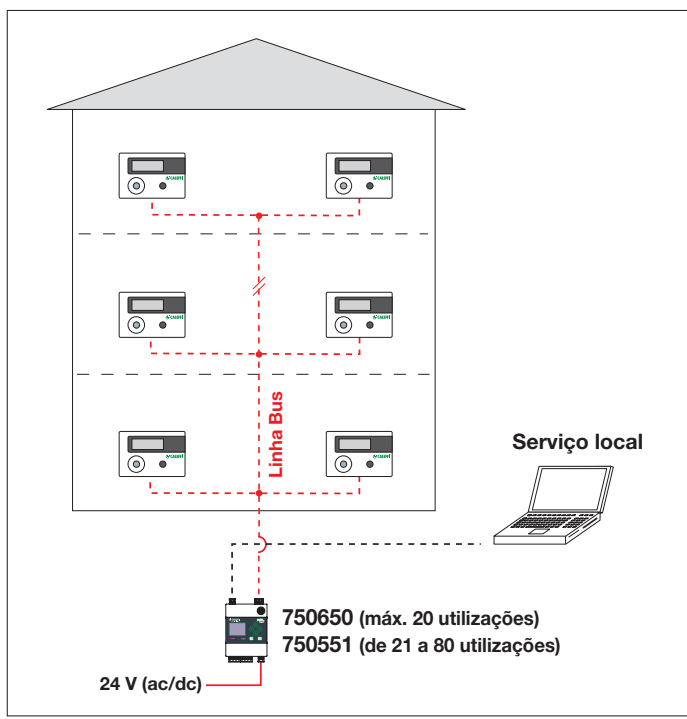
Para utilização aquecimento/arrefecimento de leitura centralizada M-Bus

Código	Q_p m ³ /h
CAL19185M	3/4" 2,5
CAL19185MI	3/4" 2,5 com 3 entradas por impulsos

Para utilização aquecimento/arrefecimento com leitura local, predisposto para saída por impulsos

Código	Q_p m ³ /h
CAL19185MU	3/4" 2,5 com 2 saídas por impulsos

Esquema de transmissão de um edifício



CAL1918 • cat. 01213

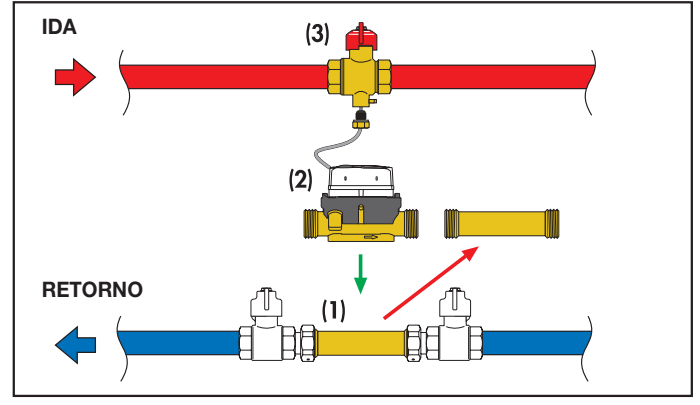
Válvula de interceção de esfera 3/4" F com ligação para sonda M10x1.

Código

CAL19180	3/4" válvula de interceção de esfera
CAL19181	tê para ligação sonda de temperatura

Instalação hidráulica série CAL1918.

- Fechar as interceções a montante e a jusante do contador.
- Retirar a tampa de lavagem da instalação (1).
- Apertar manualmente as porcas no contador (2) até ao batente e fechar com binário adequado.
- Inserir a sonda de ida na válvula (3) até ao batente.
- Abrir lentamente as válvulas de corte, verificar a vedação hidráulica e a funcionalidade do contador.
- Selar sonda e secção volumétrica.



N.B.: É permitida a montagem na horizontal ou vertical.

750 • Datalogger DATA EASY



Datalogger.
 Características:
 - Alimentação: 24 V (dc) ±10%, 24 V (ac) - 3 W.
 - 2 saídas Ethernet: ETH1 (PoE), ETH2.
 - Campo de temperatura: 0÷50°C.
 - Montagem: Barra DIN de 35 mm (EN 60715).
 - Histórico de dados: 10 anos.
 - Relatórios: formato XLS ou CSV.
 - Método de envio: FTP (Client), Webserver.

Extensão de utilizações, para rede M-Bus com mais de 20 contadores de energia.

Características:
 - Alimentação: 24 V (dc) ±10%, 24 V (ac) - 3 W.
 - Campo de temperatura: 0÷50°C.
 - Montagem: Barra DIN de 35 mm (EN 60715).

Código

750650	Datalogger até 20 utilizações
750551	Extensão para datalogger para 60 utilizações adicionais
750550	Datalogger M-Bus Tele com router até 20 utilizações

N.B.: No preço acima indicado NÃO está incluída a colocação em funcionamento do sistema DATA EASY e DATA EASY TELE por parte do nosso pessoal técnico.

CONTADOR DE ENERGIA DIRETO COMPACTO SENSONICAL LEITURA LOCAL

CAL1915 • cat. 01077

Contador de energia de leitura direta, compacto para medição da energia térmica em instalações de zona de aquecimento e/ou arrefecimento.



Conforme diretiva
2014/32/UE (MI004)

Os contadores de energia série SENSONICAL CAL1915. não preveem a centralização de dados.

Na sua instalação hidráulica, deve utilizar-se obrigatoriamente no retorno o suporte série CAL19150 (ver desenho ao lado). Se se instalar os módulos de utilização série 795, o suporte já está incorporado no próprio módulo.

Os contadores de energia série SENSONICAL possuem alimentação a bateria não substituível (duração máx. 10 anos).

Para utilização aquecimento com leitura local

Código		Q_p m ³ /h
CAL19155	3/4" F	1,5
CAL19157	3/4" F	2,5

Para utilização aquecimento e/ou arrefecimento com leitura local

Código		Q_p m ³ /h
CAL19155E	3/4" F	1,5
CAL19157E	3/4" F	2,5

CAL19150 •

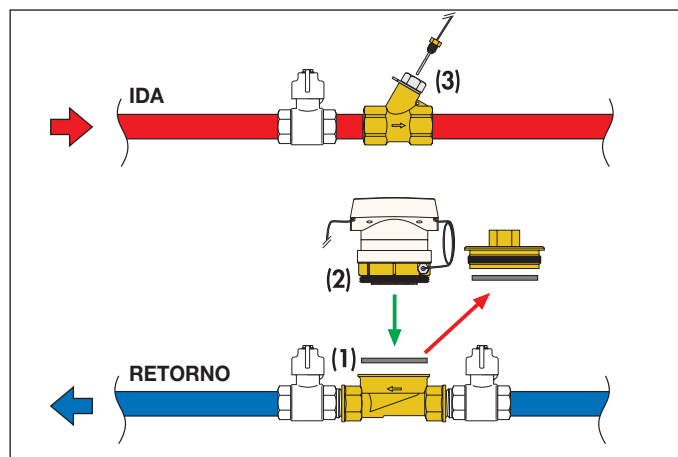
Suporte para contador de energia direto compacto SENSONICAL e tê com tomada para sensor de temperatura.



Código	
CAL19150	3/4"

Instalação hidráulica série CAL1915.

- Fechar as interceções a montante e a jusante do contador.
- Retirar a tampa do suporte do contador.
- Verificar se foi inserida **apenas uma** guarnição de vedação entre o suporte (1) e o contador (2).
- Apertar o contador manualmente até ao batente, metal contra metal.
- Inserir a sonda de ida na bainha (3) até ao batente.
- Abrir lentamente as válvulas de corte, verificar a vedação hidráulica e a funcionalidade do contador.
- Enviar a carta de validação da garantia.



N.B.: É permitida a montagem na horizontal ou vertical.



CAL19159 •

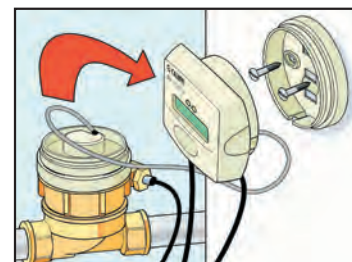
Adaptador para instalação na parede da parte eletrónica do contador de energia compacto SENSONICAL. Com buchas e parafusos de fixação.

Código

CAL19159

Instalação do adaptador de parede série CAL19159

É utilizado para facilitar as leituras ou para posicionar numa zona mais adequada o visor eletrónico do contador SENSONICAL. A distância máxima entre a parte eletrónica SENSONICAL e o adaptador é de cerca de 25 cm.



RS-485

CONTADOR DE ENERGIA PARA INSTALAÇÕES SOLARES CONTECA EASY



75025 CONTECA EASY SOLAR

Contabilização **direta de leitura local através de display LCD ou centralizada mediante transmissão Bus.**

Pressão máx.: 10 bar.

Campo de temperatura: 5÷120°C.

Percentagem máx. de glicol: 50%.

O módulo CONTECA EASY SOLAR é fornecido com:

- par de sondas de temperatura com bainhas de imersão.
- bainhas em Y para sondas de imersão.
- contador volumétrico com saída por impulsos (Temp. máx. 120°C).
- Integrador eletrônico com visor LCD.

Alimentação a 24 V (ac) (+10% -5%) / 50 Hz - 1 W.

Predisposto para transmissão com modalidade Bus RS-485.

Transmissão MODBUS cód. 750811.

Os contadores de energia série 75025 CONTECA EASY SOLAR necessitam de alimentação centralizada a 24 V (ac).

N.B.: É permitida a montagem na horizontal ou vertical.

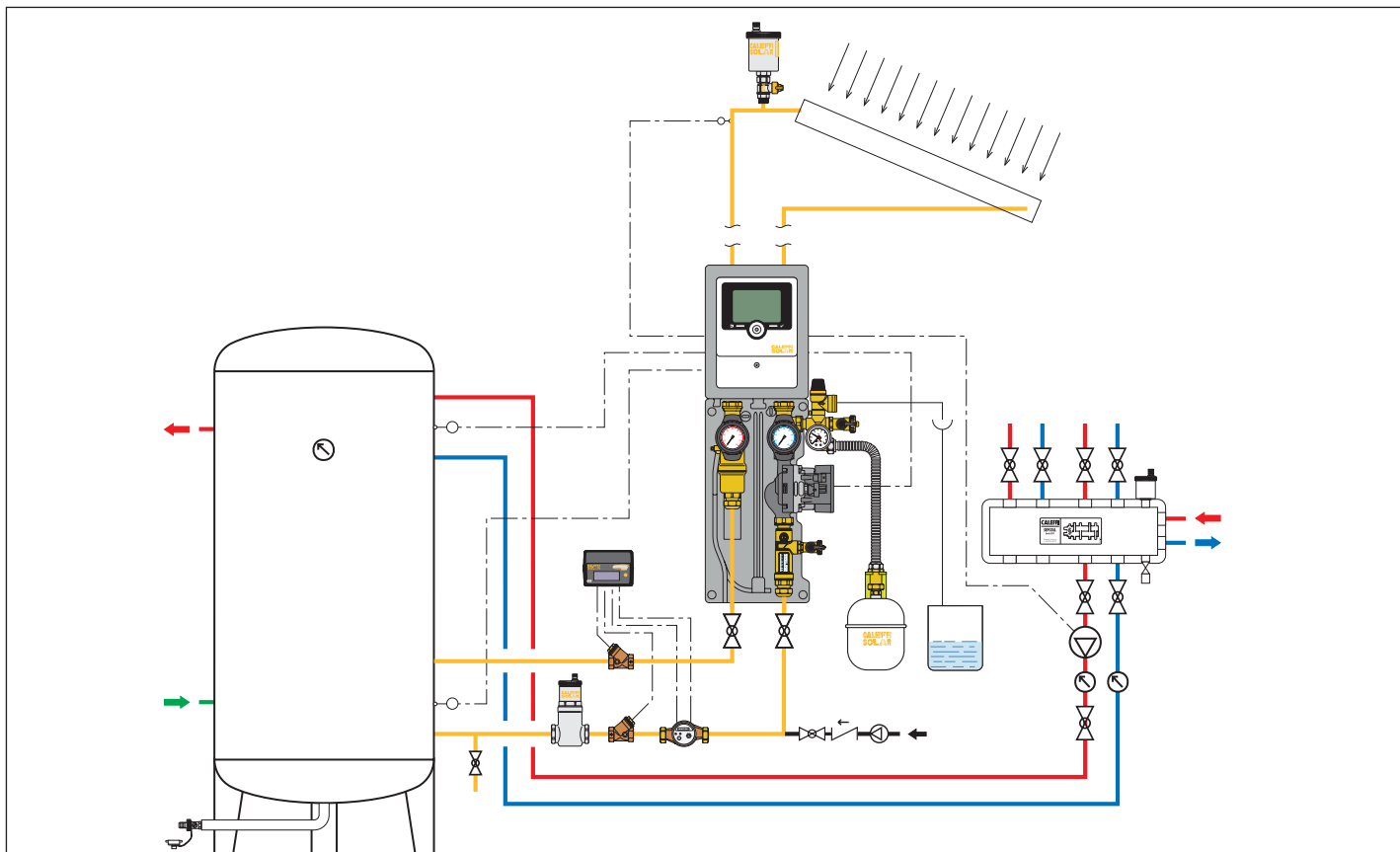
Conforme diretiva 2014/32/UE (MI004)

Código	Ligação	Tipo leitura	Q _{nom} , m³/h
750254	1/2"	monojato	1,5
750255	3/4"	monojato	2,5
750256	1"	multijato	3,5
750257	1 1/4"	multijato	6
750258	1 1/2"	multijato	10
750259	2"	multijato	15

Para perdas de carga e Kv ver série 7504 na pág. 222.

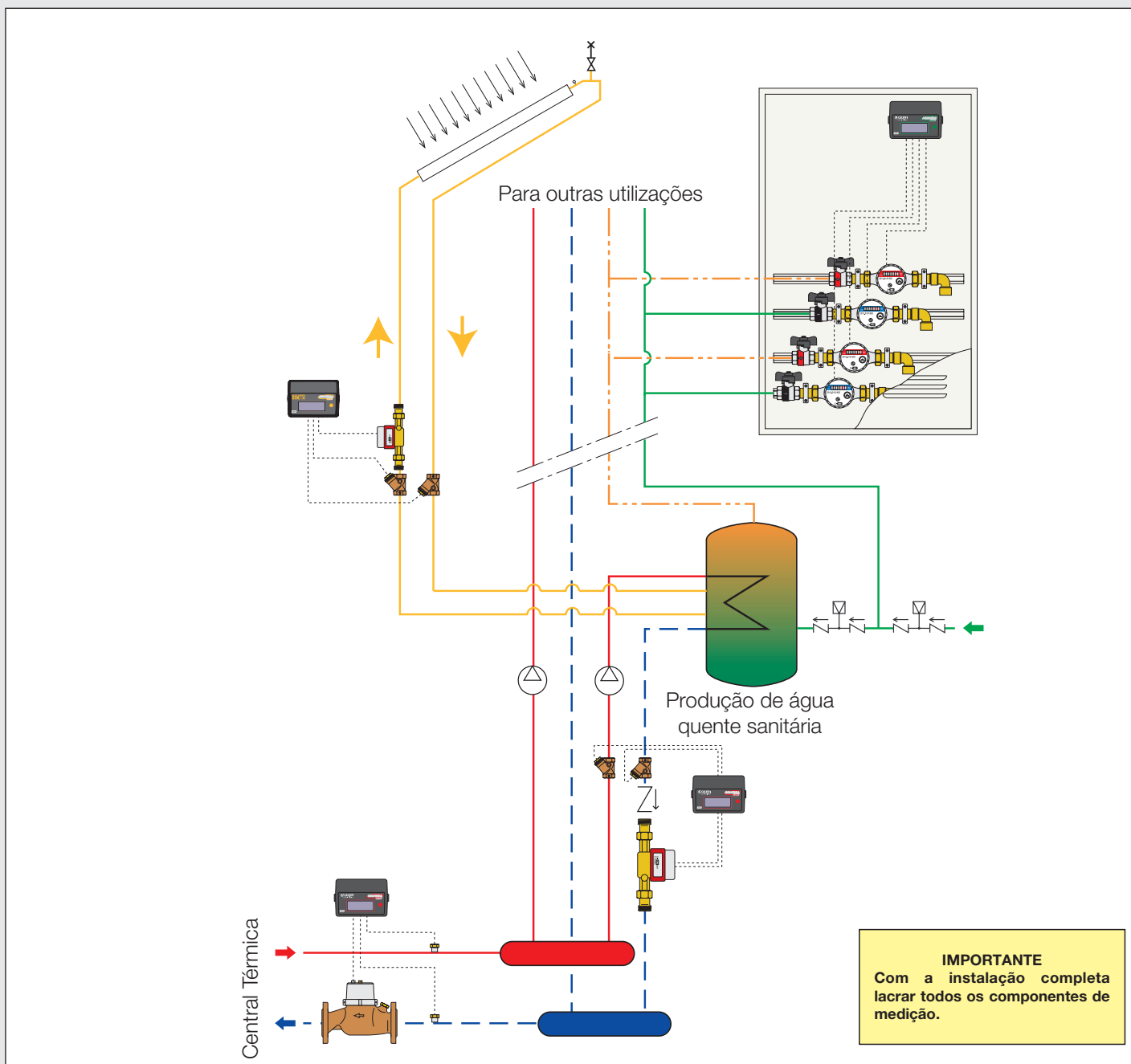
Para peças de substituição e opcionais, consultar a pág. 223.

Esquema de aplicação contador de energia série 75025



MÓDULO DE REGISTO MÚLTIPLO DE CONSUMOS DE ÁGUA QUENTE E FRIA SANITÁRIA AQUAPRO

Este esquema é apenas exemplificativo



A requalificação de edifícios existentes, aliada à oportunidade de utilização de energias alternativas (ex.: solar) para a produção de AQS, propõe a adoção de dispositivos de medição individuais de AQS dotados de teletransmissão de dados.

Terminais de água sanitária
Transmissão centralizada AQUAPRO EASY

Conforme diretiva 2014/32/UE (MI001)

TERMINAIS DE ÁGUA SANITÁRIA



7941

Terminal água sanitária composto por:
 - válvula de interceção de esfera com retenção BALLSTOP;
 - contador volumétrico (MI001) com **saída por impulsos**;
 - válvula de interceção de esfera com terminal macho.

Código

794140	sanitária fria 1/2"
794141	sanitária quente 1/2"
794150	sanitária fria 3/4"
794151	sanitária quente 3/4"



7943

Terminal água sanitária composto por:
 - válvula de interceção de esfera com retenção BALLSTOP;
 - contador volumétrico (MI001) com **saída por impulsos**;
 - curva a 90° na saída.

Código

794340	sanitária fria 1/2"
794341	sanitária quente 1/2"
794350	sanitária fria 3/4"
794351	sanitária quente 3/4"



7942

Contador volumétrico para água quente/fria sanitária (MI001).
Com saída por impulsos.
 Com adaptadores.

Água fria sanitária (máx. 30°C)

Código		G _{nom} m³/h	Peso impulso l/imp.
794204	1/2"	1,5	10
794205	3/4"	2,5	10
794206*	1"	3,5	10
794207*	1 1/4"	6	10
794208*	1 1/2"	10	10
794209*	2"	15	10

Água fria sanitária (máx. 30°C) - Sem saída por impulsos

Código		G _{nom} m³/h
794214	1/2"	1,5
794215	3/4"	2,5

Água quente sanitária (30÷90°C)

Código		G _{nom} m³/h	Peso impulso l/imp.
794204/C	1/2"	1,5	10
794205/C	3/4"	2,5	10
794206/C*	1"	3,5	10
794207/C*	1 1/4"	6	10
794208/C*	1 1/2"	10	10
794209/C*	2"	15	10

Água quente sanitária (30÷90°C) - Sem saída por impulsos

Código		G _{nom} m³/h
794214/C	1/2"	1,5
794215/C	3/4"	2,5

* Não é possível a sua inserção na caixa série 7556 e 7003.



7556

Caixa para terminal de água sanitária série 7941 ou 7943.

Código	N.º funções	Dim. úteis (a x l x p)
755604	máx. 4	400 x 650 x 110÷140
755608	máx. 8	600 x 1100 x 110÷140

NOVO

700305

Caixa de encaixe com fundo zincado e porta envernizada para interior RAL 9010; dotada de aro de acabamento regulável de 130 a 160 mm de profundidade. Para utilização em instalações verticais e horizontais.



Fornecida com:
 - cartão de proteção contra eventuais detritos na fase de acabamento das obras de construção civil;
 - 4 guias de posicionamento de terminais de água sanitária série 7000.

Código	Dimensões (mm)
700305	480 x 480



7000

Terminal água sanitária composto por:
 - válvula de interceção de esfera com retenção BALLSTOP;
 - contador volumétrico (MI001);
 - válvula de interceção de esfera com terminal macho;
 - tubo de fluxagem.
 - suporte de encaixe.



Conforme diretiva 2014/32/UE (MI001)

Código	
700050	sanitário quente 3/4" de leitura local
700051	sanitário quente 3/4" com saída por impulsos
700052	sanitário frio 3/4" de leitura local
700053	sanitário frio 3/4" com saída por impulsos



7000

Suporte com válvulas para AQS de 3/4" para PLURIMOD. Contadores volumétricos para completar cód. 794205, 794205/C, 794215 e 794215/C, apresentados ao lado.

Código	
700009	

RS-485

TRANSMISSÃO CENTRALIZADA AQUAPRO EASY



7509 AQUAPRO EASY NOVO

Módulo de registo múltiplo dos consumos de água quente e fria sanitária.

Características:

- Leituras locais através de display (LCD).
- Número máximo de aparelhos sanitários que podem ser ligados: 4 (ver séries 7941-7942-7943-7000).
- Arquivo histórico mensal dos consumos.
- Dimensões 132 x 68 x 42 mm.



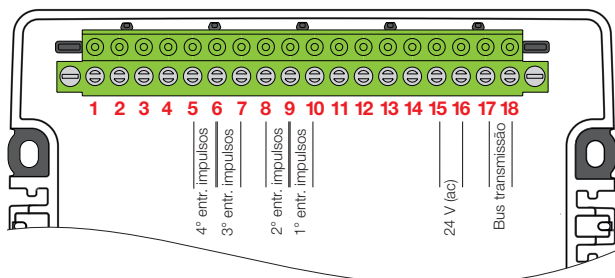
- Temperatura ambiente de funcionamento: 5÷45°C (na ausência de humidade e poeiras).
- **Alimentação a 24 V (ac) (+10% -5%) / 50 Hz - 1 W.**
- **Predisposto para transmissão M-Bus su RS-485.**
- **Transmissão MODBUS cód. 750811.**

Nota: Comprimento máximo do cabo de ligação do contador volumétrico/módulo de registo de 50 m e posicionamento em calha dedicada (usar preferencialmente cabo blindado). Não são permitidas configurações de linhas de transmissão ladeadas por cabos de potência.

Código

750947 600

Os módulos de registo série 7509 AQUAPRO EASY necessitam de alimentação centralizada a 24 V (ac).



Os módulos de registo série 7556 AQUAPRO necessitam de alimentação centralizada a 24 V (ac).

755011 AQUAPRO

cat. 01201

O controlador permite adquirir através de bus todos os valores totalizados dos consumos de água sanitária.

Todos os valores totalizados acima descritos são registados com frequência diária em históricos úteis para a análise dos consumos e a repartição de gastos.

Inclui:

- 1 CPU touch screen
- 1 suporte de fixação à parede

O controlador apresenta as seguintes características:

- 1 monitor LCD touch screen para leituras de consumos e registo de utilizadores
- 1 porta RS-485
- 2 portas USB
- 1 porta LAN
- **modem GSM + SIM M2M gerido pela Caleffi**
- software de aquisição
- manual de instruções.



Alimentação elétrica: 230 V (ac) ±10% - 50 Hz - 60 W.
Condições ambientais: 10÷35°C na ausência de poeiras.

Código

755011

N.B.: No preço acima indicado está incluída a colocação em funcionamento do controlador por parte do nosso pessoal técnico.

Para ser possível o fornecimento e a colocação em funcionamento, deve ser obrigatoriamente enviado à Caleffi o registo anagráfico das utilizações. Comunica-se que os dados são geridos de acordo com a Política de Privacidade nos termos do Regulamento (UE) 2016/679.

O serviço FTP (na presença de controlador cód. 755011) é gratuito para o primeiro ano de funcionamento.

REGISTO DE ÁGUA SANITÁRIA AQUAPRO

755600 AQUAPRO cat. 01201

Módulo de registo múltiplo dos consumos de água quente e fria sanitária.

Características:

- Leituras locais através de display (LCD).
- Número máximo de aparelhos sanitários que podem ser ligados: 8 (ver série 7941-7942-7943).
- Arquivo histórico mensal dos consumos.
- Dimensões: 165 x 120 x 40 mm.



- Temperatura ambiente de funcionamento: 5÷45°C (na ausência de humidade e poeiras).

- **Predisposto para transmissão centralizada.**
- **Alimentação a 24 V (ac) - 50 Hz - 1 W.**

Em fim de produção.

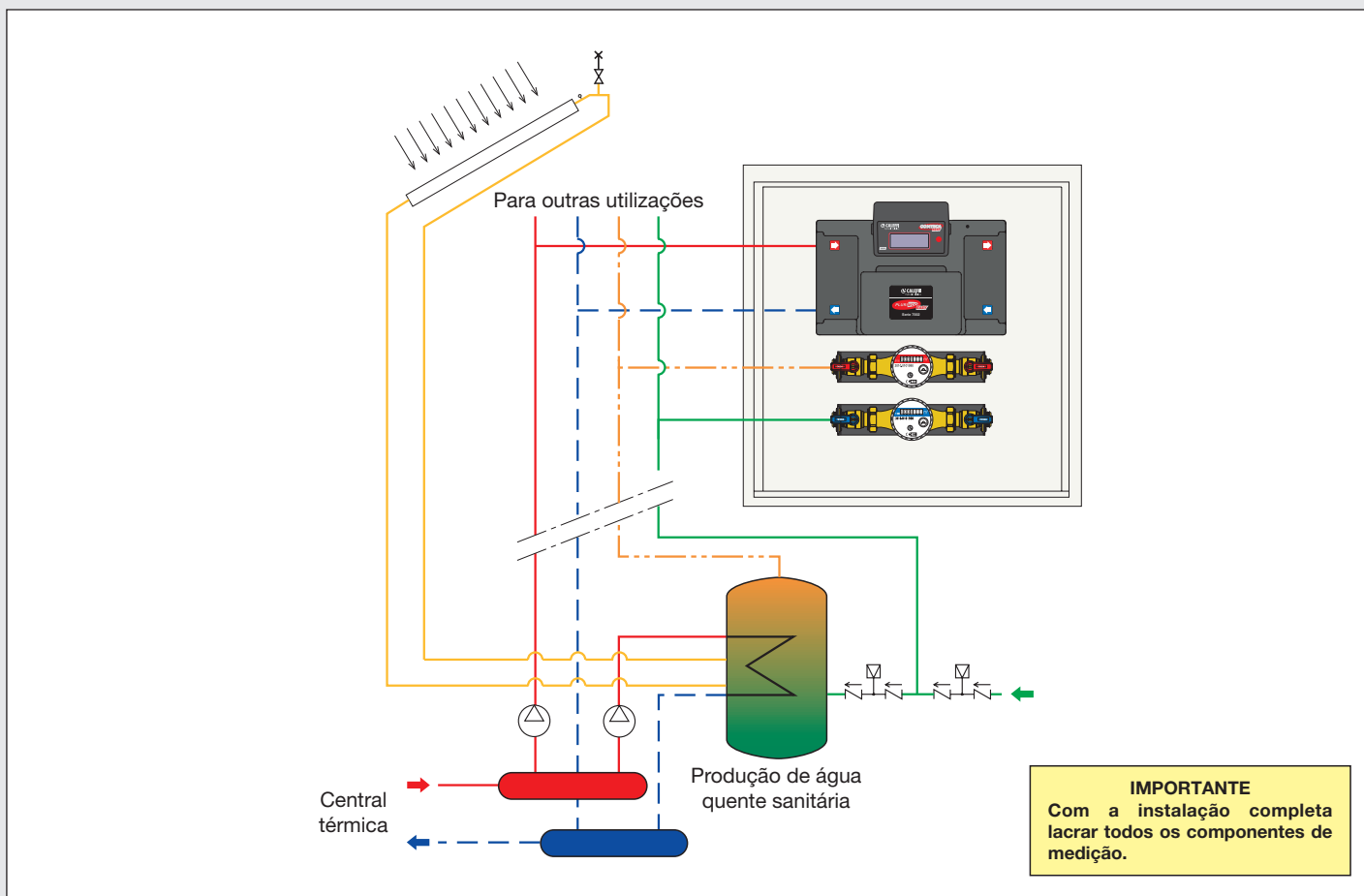
Nota: Comprimento máximo do cabo de ligação do contador volumétrico/módulo de registo de 50 m e posicionamento em calha dedicada. Não são permitidas configurações de linhas de transmissão ladeadas por cabos de potência.

Código

755600

MÓDULO DE UTILIZAÇÃO UNIVERSAL PLURIMOD ÁGUA QUENTE SANITÁRIA (AQS) CENTRALIZADA - CONTADOR CONTECA

Este esquema é apenas exemplificativo



- Módulo de utilização universal PLURIMOD EASY
- Módulo de utilização universal PLURIMOD EASY ULTRA
- Módulo de utilização universal PLURIMOD
- Módulo de utilização universal PLURIMOD CLIMA
- Módulo de utilização universal PLURIMOD EASY
- Módulo de utilização universal PLURIMOD EASY DUPLEX
- Módulo de utilização universal PLURIMOD DUPLEX
- Módulo de utilização universal PLURIMOD CLIMA DUPLEX
- Grupo pré-montado para PLURIMOD VAN

RS-485

MÓDULO DE UTILIZAÇÃO UNIVERSAL PLURIMOD EASY AQS CENTRALIZADA - CONTADOR CONTECA EASY

série 7002 PLURIMOD EASY

cat. 01303



700205

Caixa de encaixe com fundo zincado e porta envernizada **para interior** RAL 9010; dotada de aro de acabamento regulável de 130 a 160 mm de profundidade.

Para utilização em instalações verticais e horizontais e com entrada quer pelo lado direito quer esquerdo da caixa.

Fornecida com:

- 2 pares de válvulas de esfera de 3/4" M;
- 2 tubos de fluxagem para lavagem inicial da instalação. Temperatura máx.: 55°C;
- isolamento posterior do suporte e frontal em PPE, cor preta, densidade 50 g/l;
- suporte de fixação em tecnopolímero com corte térmico;
- cartão de proteção contra eventuais detritos na fase de acabamento das obras de construção civil;
- 2 guias de posicionamento dos terminais de água sanitária série 7000.



Código	Ligação	Dimensões (mm)
700205	3/4"	480 x 480

7002

Placa em aço para fixação na parede na posição vertical ou para inserção em espaço técnico.

Inclui isolamento posterior do suporte e frontal em PPE.

Placa predisposta para fixação dos terminais de água sanitária.

Para o suporte simples cód. 700205 002 ver pág. 254.



Código	Ligação	Dimensões (mm)
700205 003	3/4"	480 x 610

7002 Módulo hidráulico PLURIMOD EASY

Módulo hidráulico com válvula de zona de duas vias com Δp fixo para instalações de aquecimento e arrefecimento.

Composto por:

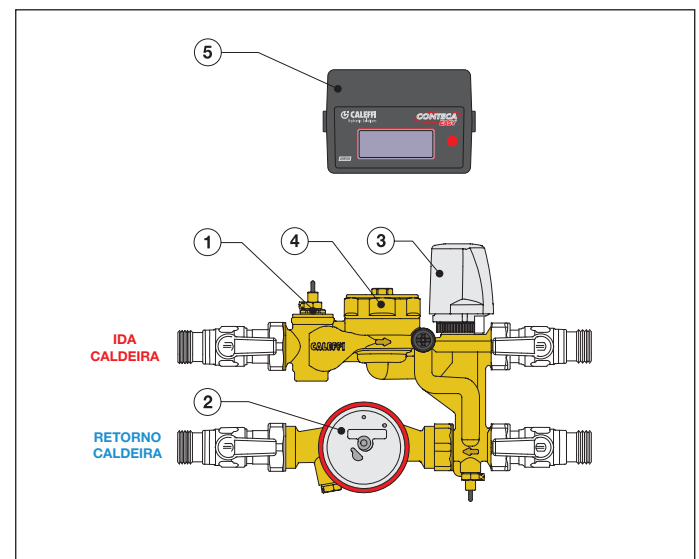
- monobloco contendo válvula de zona de 2 vias com controlo ON/OFF mediante **comando série 6562**;
- contabilização de energia mediante CONTECA EASY com secção volumétrica de turbina/de ultrassons (versão 007) de 3/4";
- válvula diferencial com controlo lado da utilização com **Δp fixo**;
- bainhas para sondas de imersão direta do contador de energia;
- bainha de ida com filtro de cartucho em rede inoxidável;
- monobloco reversível de base, entrada da C.T. lado esquerdo, possível também entrada de fluxo pelo lado direito.



Conforme diretiva
2014/32/UE (MI004)

Código		Kvs (m ³ /h)
700213	230 V (ac) - Δp 2 m - volum. de turbina	1,95
700214	24 V (ac) - Δp 2 m - volum. de turbina	1,95
700215	230 V (ac) - Δp 3 m - volum. de turbina	1,95
700216	24 V (ac) - Δp 3 m - volum. de turbina	1,95
700213 007	230 V (ac) - Δp 2 m - volum. de ultrassons	2,10
700214 007	24 V (ac) - Δp 2 m - volum. de ultrassons	2,10
700215 007	230 V (ac) - Δp 3 m - volum. de ultrassons	2,10
700216 007	24 V (ac) - Δp 3 m - volum. de ultrassons	2,10

Kvs definido com comando eletrotérmico e válvula controlo Δp completamente abertos.



O módulo hidráulico inclui:

- 1 - grupo válvula de zona com bainhas para sonda
- 2 - contador volumétrico de turbina de \varnothing 3/4"
- 3 - comando eletrotérmico ON/OFF série 6562
- 4 - válvula limitadora diferencial de pressão com **Δp fixo**
- 5 - painel eletrónico CONTECA EASY série 7504 com alimentação 24 V (ac) e transmissão centralizada (Bus RS-485)

MÓDULO DE UTILIZAÇÃO UNIVERSAL PLURIMOD EASY AQS CENTRALIZADA - CONTADOR CONTECA EASY

7000

Terminal água sanitária composto por:

- válvula de interceção de esfera com retenção BALLSTOP;
- contador volumétrico (MI001);
- válvula de interceção de esfera com terminal macho;
- tubo de fluxagem.
- suporte de encaixe.



Conforme diretiva
2014/32/UE (MI001)



7000

Suporte com válvulas para AQS de 3/4" para PLURIMOD. Contadores volumétricos para completar cód. 794205, 794205/C, 794215 e 794215/C consultar pág. 238.



Código

700009

755810

Contabilização frio.

O contador CONTECA, mediante ativação do software, pode **contabilizar, na avaliação da inversão do salto térmico, o quente e o frio em registos separados.**

Código

755810 contabilização frio

Código

700050 sanitário quente 3/4" de leitura local

700051 sanitário quente 3/4" com saída por impulsos

700052 sanitário frio 3/4" de leitura local

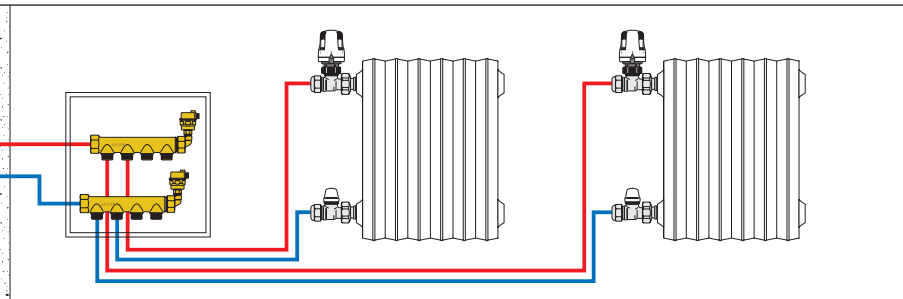
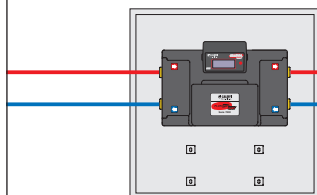
700053 sanitário frio 3/4" com saída por impulsos

Para peças de substituição para contadores volumétricos, consultar pág. 238.

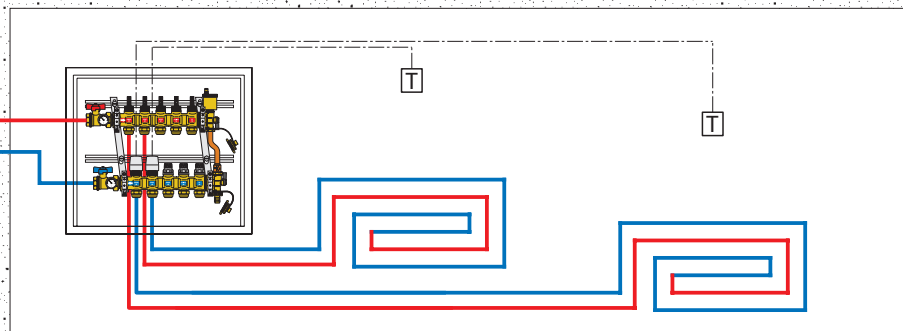
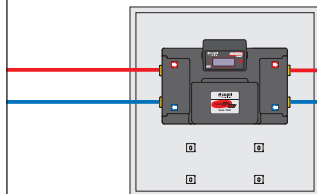
As opções devem ser encomendadas em simultâneo aos contadores de energia aos quais devem ser agregadas. Para outras opções, consultar pág. 223.

Esquemas de aplicação com diversas tipologias de instalação com PLURIMOD EASY (controlo Δp utilização)

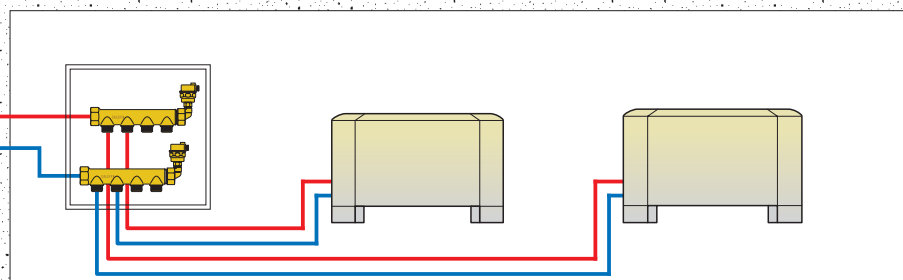
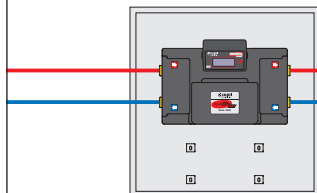
Normalmente recomendado com Δp 2 m c.a.



Normalmente recomendado com Δp 3 m c.a.



Normalmente recomendado com Δp 3 m c.a.



RS-485

MÓDULO DE UTILIZAÇÃO UNIVERSAL PLURIMOD EASY ULTRA
AQ5 CENTRALIZADA - CONTADOR CONTECA EASY ULTRA

NOVO

cat. 01356

série 7003
PLURIMOD EASY ULTRA 1"



7003

Caixa de encaixe com fundo zincado e porta envernizada **para interior** RAL 9010; dotada de aro de acabamento regulável de 130 a 160 mm de profundidade.

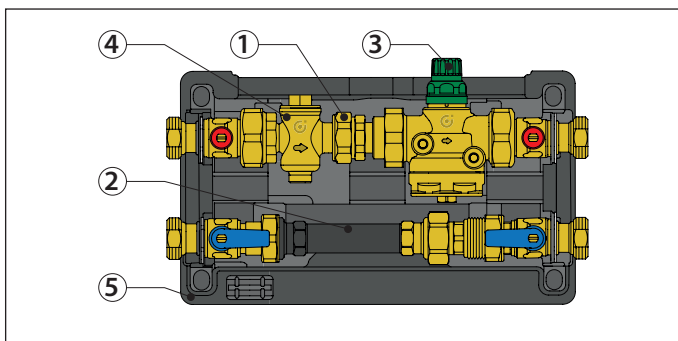
Para utilização em instalações verticais e horizontais e com entrada quer pelo lado direito quer esquerdo da caixa.

Fornecida com:

- grupo de zona com 2 pares de válvula de esfera de 1" M;
- isolamento posterior do suporte e frontal em PPE, cor preta, densidade 50 g/l;
- suporte de fixação em tecnopolímero com corte térmico;
- PICV DN 25, caudal máx. 1,8 m³/h;
- suporte em tecnopolímero para lavagem da instalação;
- filtro inspecionável com porta-sonda;
- 2 guias de posicionamento dos terminais de água sanitária série 7000.



Código	Ligação	Dimensões (mm)
700306	1"	480 x 480



O módulo hidráulico contido na caixa inclui:

- 1 - grupo de zona com 2 pares de válvulas de esfera de 1" M
- 2 - suporte em tecnopolímero para lavagem da instalação
- 3 - PICV DN 25, caudal máx. 1,8 m³/h
- 4 - filtro inspecionável com porta-sonda
- 5 - isolamento posterior do suporte e frontal em PPE, cor preta

7507 CONTECA EASY ULTRA

Contador de energia de leitura direta para completar módulo PLURIMOD EASY 1" série 7003.

Composto por:

- contabilização direta de energia mediante CONTECA EASY com secção volumétrica de ultrassons;
- comando série 6565 ON/OFF 230 V ou 24 V.



Conforme diretiva
2014/32/UE (MI004)

Código

750725	com comando 230 V (ac)
750745	com comando 24 V (ac)

755810

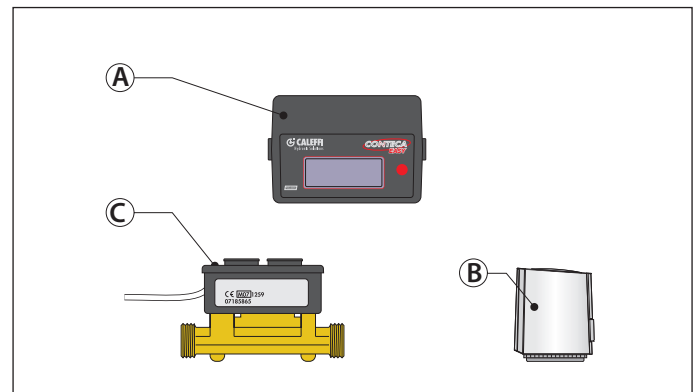
Contabilização frio.

O contador CONTECA, mediante ativação do software, pode **contabilizar, na avaliação da inversão do salto térmico, o quente e o frio em registos separados.**

Código

755810	contabilização frio
--------	---------------------

As opções devem ser encomendadas em simultâneo aos contadores de energia aos quais devem ser agregadas. Para outras opções, consultar pág. 223.

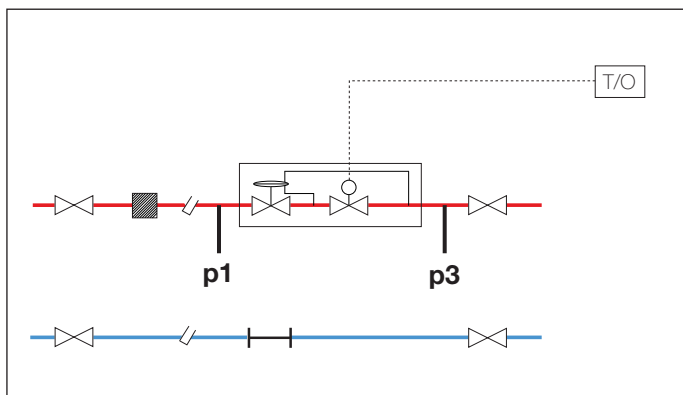


A parte eletrónica é composta por:

- A - integrador eletrónico com sondas CONTECA EASY
- B - comando eletrotérmico ON/OFF série 6565
- C - contador volumétrico de ultrassons, caudal nominal 2,5 m³/h

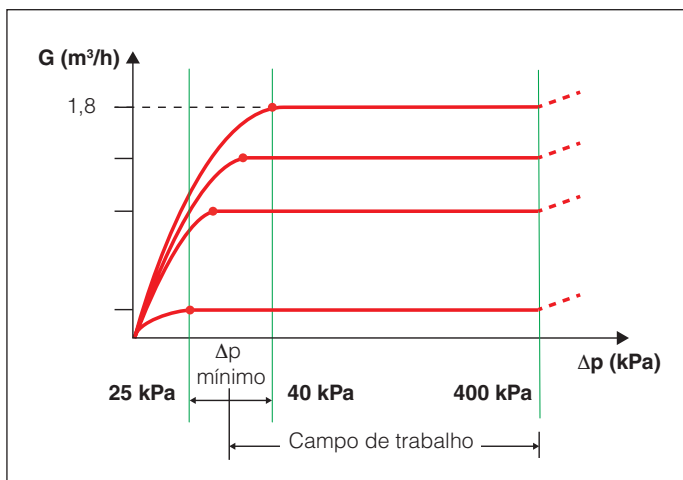
MÓDULO DE UTILIZAÇÃO UNIVERSAL PLURIMOD EASY AQS CENTRALIZADA - CONTADOR CONTECA EASY ULTRA

Esquema hidráulico série 7003



Campo de trabalho

Para que o dispositivo seja capaz de manter o caudal constante, independentemente das condições de pressão diferencial do circuito, é necessário que o Δp total da válvula (**p1-p3**) se situe entre o valor de Δp mínimo e o valor máximo de 400 kPa.



7000

Terminal água sanitária composto por:

- válvula de interceção de esfera com retenção BALLSTOP;
- contador volumétrico (MI001);
- válvula de interceção de esfera com terminal macho;
- tubo de fluxagem.
- suporte de encaixe.



Conforme diretiva
2014/32/UE (MI001)

Código

700050 sanitário quente 3/4" de leitura local

700051 sanitário quente 3/4" com saída por impulsos

700052 sanitário frio 3/4" de leitura local

700053 sanitário frio 3/4" com saída por impulsos

Para peças de substituição para contadores volumétricos,
consultar pág. 238.

7000

Suporte com válvulas para
AQS de 3/4" para PLURIMOD.
Contadores volumétricos
para completar cód. 794205,
794205/C, 794215 e 794215/C
consultar pág. 238.



Código

700009

RS-485

MÓDULO DE UTILIZAÇÃO UNIVERSAL PLURIMOD
AQS CENTRALIZADA - CONTADOR CONTECA EASY

série 7000 PLURIMOD

cat. 01203



7000

cat. 01203

Caixa de encaixe com fundo zincado e porta envernizada para interior RAL 9010; dotada de aro de acabamento regulável de 120 a 150 mm de profundidade. Para utilização em instalações verticais e horizontais e com entrada quer pelo lado direito quer esquerdo da caixa.



- Fornecida com:
- 2 pares de válvulas de esfera de 3/4" M;
 - 2 tubos de fluxagem para lavagem inicial da instalação. Temperatura máx.: 55°C;
 - cartão de proteção contra eventuais detritos na fase de acabamento das obras de construção civil;
 - a caixa dispõe de guias de posicionamento dos terminais de água sanitária série 7000.

Código	Ligação	Dimensões (mm)
700005	3/4"	550 x 550



7000

Placa em aço para fixação na parede na posição vertical ou para inserção em espaço técnico. Placa predisposta para fixação dos terminais de água sanitária.

Para o suporte simples cód. 700005 002 ver pág. 255.

Código	Ligação	Dimensões (mm)
700005 003	3/4"	480 x 610

7000 Módulo hidráulico PLURIMOD

cat. 01203

Módulo hidráulico para instalações de aquecimento para inserir no respetivo suporte na caixa 700005 ou na placa 700005 002 ou 700005 003. Composto por:

- grupo válvula de zona monobloco com bainhas para sonda e com bainha de ida inspecionável e filtro;
- servomotor série 6440 230 V (ac) ou 24 V (ac) com espaçador para corte térmico;
- predisposição para AUTOFLOW® cód. 700075...;
- painel eletrónico CONTECA série 7554 (alimentação 24 V (ac)) com respetivo contador volumétrico de 3/4";
- manípulo de regulação do bypass para possível passagem do sistema de 3 vias a duas vias;
- isolamento apenas do grupo hidráulico (válvulas de interceção excluídas).
- reversível, se com entrada da C.T. do lado direito e saída para a instalação do lado esquerdo (de base entrada lado esquerdo).

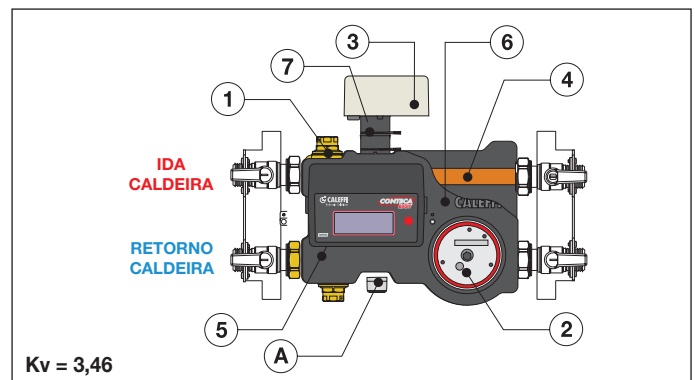


Conforme diretiva 2014/32/UE (MI004)

As características fluidodinâmicas do módulo hidráulico PLURIMOD impõem os limites de caudal operacional máximo abaixo indicados.

Código		Caudal máx. aconselhado l/h
700015	módulo com servomotor 230 V (ac)	1400
700016	módulo com servomotor 24 V (ac)	1400

N.B.: O módulo hidráulico cód. 700015/16 inclui o isolamento apenas para dispersões no regime de aquecimento. Aplicações que prevêm o arrefecimento, requerem a aplicação de isolamento por parte do instalador.



O módulo hidráulico inclui:

- 1 - grupo válvula de zona com bainhas para sonda
- 2 - contador volumétrico Ø 3/4"
- 3 - servomotor série 6440
- 4 - suporte para AUTOFLOW® cód. 700075...
- 5 - painel eletrónico CONTECA série 7554 (alimentação 24 V (ac)) transmissão centralizada (Bus RS-485)
- 6 - isolamento
- 7 - espaçador para corte térmico
- A - manípulo de regulação bypass

N.B.: Os códigos 700005 e 700005 003 não prevêm o isolamento das válvulas de interceção manuais. O módulo hidráulico cód. 700015/16 inclui o isolamento apenas para dispersões no regime de aquecimento.

N.B.: Aplicações que prevêm o arrefecimento, requerem a aplicação de isolamento por parte do instalador.

MÓDULO DE UTILIZAÇÃO UNIVERSAL PLURIMOD OPÇÕES HIDRÁULICAS

7000

Terminal de água sanitária composto por:

- válvula de interceção de esfera com retenção BALLSTOP;
- contador volumétrico (MI001);
- válvula de interceção de esfera com terminal macho;
- tubo de fluxagem;
- suporte de encaixe.



Conforme diretiva 2014/32/UE (MI001)

Código

700050	sanitário quente 3/4" de leitura local
700051	sanitário quente 3/4" com saída por impulsos
700052	sanitário frio 3/4" de leitura local
700053	sanitário frio 3/4" com saída por impulsos

700009

Suporte com válvulas para AQS de 3/4" para PLURIMOD.

Contadores volumétricos para completar cód. 794205, 794205/C, 794215 e 794215/C consultar pág. 238.



Código

700009	
--------	--

700055

Terminal misturadora composto por:

- misturadora série 5217 com segurança anti-queimadura, certificada segundo a norma NF 079 com regulação da temperatura 30÷50°C;
- tubos em cobre.

Pressão máx.: 10 bar.
Temperatura máx.: 85°C.



Código Ligação

700055	1/2"
--------	------

755810

Contabilização frio.

O contador CONTECA, mediante ativação do software, pode contabilizar, na avaliação da inversão do salto térmico, o quente e o frio em registos separados.

Código

755810	contabilização frio
--------	---------------------

As opções devem ser encomendadas em simultâneo com os contadores de energia aos quais devem ser agregadas. Para outras opções, consultar pág. 223.

700075

Estabilizador automático de caudal compacto. Corpo em latão. Cartucho em polímero. Pressão máx.: 16 bar.

Campo de temperatura: 0÷100°C.
Gama Δp: 15÷200 kPa.
Caudais: 0,12÷1,40 m³/h.
Precisão: ±10%.



Removendo a união de manguito, é possível instalar o estabilizador de caudal cód. 700075...

Para completar o código, consultar a tabela seguinte.

Δp 15÷200 kPa

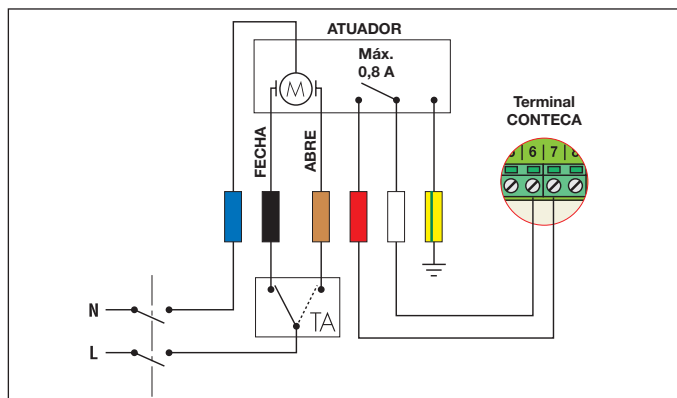
m³/h	...	cifra	m³/h	...	cifra	m³/h	...	cifra	m³/h	...	cifra
0,12		M12	0,25		M25	0,40		M40	0,70		M70
0,15		M15	0,30		M30	0,50		M50	0,80		M80
0,20		M20	0,35		M35	0,60		M60	0,90		M90
									1,00		1M0
									1,20		1M2
									1,40		1M4

Código

700075 ... 1" F porca x 1" M

Exemplo: caudal máximo requerido 600 l/h cód. 700075 **M60**.

Esquema de ligações servomotor série 6440



Para motores de substituição, consultar pág. 72.

Código

644002	servomotor 230 V (ac)
644004	servomotor 24 V (ac)

RS-485

MÓDULO DE UTILIZAÇÃO UNIVERSAL PLURIMOD CLIMA AQ5 CENTRALIZADA - CONTADOR CONTECA

série 7001 PLURIMOD CLIMA

cat. 01210



7001

Caixa de encaixe com fundo zincado e porta envernizada **para interior** RAL 9010; dotada de aro de acabamento regulável de 120 a 150 mm de profundidade. Para utilização em instalações verticais e horizontais e com entrada quer pelo lado direito quer esquerdo da caixa.



Fornecida com:

- 2 pares de válvulas de esfera de 3/4" M;
- 2 tubos de fluxagem para lavagem inicial da instalação. Temperatura máx.: 55°C;
- isolamento de fundo instalado;
- isolamento frontal fornecido na parte posterior da porta da caixa;
- cartão de proteção contra eventuais detritos na fase de acabamento das obras de construção civil;
- a caixa dispõe de guias de posicionamento de 3 terminais de água sanitária série 7000.

Código	Ligação	Dimensões (mm)
700105	3/4"	550 x 550



7001

Placa em aço para fixação na parede na posição vertical ou para inserção em espaço técnico. Isolamento de fundo e frontal. Predisposta para fixação dos terminais água sanitária.

Para o suporte simples cód. 700105 002 ver pág. 256.

Código	Ligação	Dimensões (mm)
700105 003	3/4"	480 x 610

7001 Módulo hidráulico PLURIMOD CLIMA

cat. 01210

Módulo hidráulico para instalações de aquecimento e arrefecimento para inserir na respetiva caixa 700105 ou na placa 700105 002 / 700105 003. Composto por:

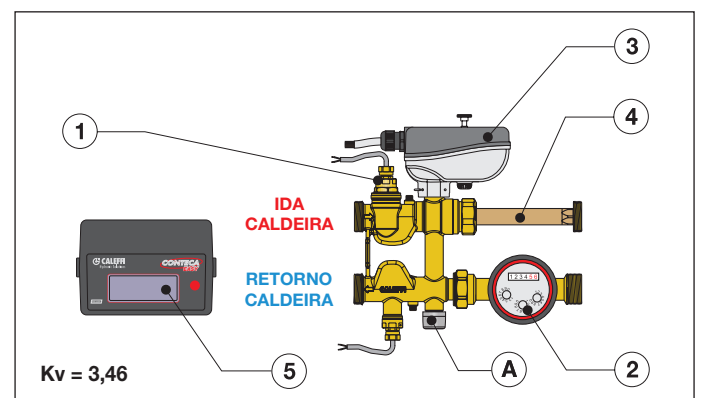
- grupo válvula de zona monobloco com bainhas para sonda e com bainha de ida inspecionável e filtro;
- servomotor série 6450 230 V (ac) ou 24 V (ac);
- predisposição para AUTOFLOW® cód. 700075...;
- painel eletrónico CONTECA EASY série 7504 (alimentação 24 V (ac)) com respetivo contador volumétrico de 3/4";
- manípulo de regulação do bypass para possível passagem do sistema de 3 vias a 2 vias;
- micro purgador de ar com vedação O-Ring;
- reversível, se com entrada da C.T. do lado direito e saída para a instalação do lado esquerdo (de base entrada lado esquerdo).



Conforme diretiva
2014/32/UE (MI004)

As características fluidodinâmicas do módulo hidráulico PLURIMOD CLIMA impõem os limites de caudal operacional máximo abaixo indicados.

Código		Caudal máx. aconselhado l/h
700115	módulo com servomotor 230 V (ac)	1400
700116	módulo com servomotor 24 V (ac)	1400



O módulo inclui:

- 1 - grupo de válvula de zona com bainhas para sonda
 - 2 - contador volumétrico Ø 3/4"
 - 3 - servomotor série 6450
 - 4 - suporte para AUTOFLOW® cód. 700075...
 - 5 - painel eletrónico CONTECA EASY série 7504 (alimentação 24 V (ac)) transmissão centralizada (M-Bus RS-485) com sondas
- A - manípulo de regulação do bypass

A dotação de isolamento integral (ausência de pontos térmicos de fixação) torna o PLURIMOD CLIMA absolutamente adequado para a função combinada de aquecimento e arrefecimento.

MÓDULO DE UTILIZAÇÃO UNIVERSAL PLURIMOD CLIMA OPÇÕES HIDRÁULICAS



7000

Terminal água sanitária composto por:

- válvula de interceção de esfera com retenção BALLSTOP;
- contador volumétrico (MI001);
- válvula de interceção de esfera com terminal macho;
 - tubo de fluxagem.
 - suporte de encaixe.

Conforme diretiva 2014/32/UE (MI001)

Código

700050	sanitário quente 3/4" de leitura local
700051	sanitário quente 3/4" com saída por impulsos
700052	sanitário frio 3/4" de leitura local
700053	sanitário frio 3/4" com saída por impulsos

700009

Suporte com válvulas para AQS de 3/4" para PLURIMOD.



Contadores volumétricos para completar cód. 794205, 794205/C, 794215 e 794215/C consultar pág. 238.

Código

700009	
--------	--



700055

Terminal misturadora composto por:

- misturadora série 5217 com segurança antiqeimadura, certificada segundo a norma NF 079 com regulação da temperatura 30÷50°C;
- tubos em cobre.

Pressão máx.: 10 bar.
Temperatura máx.: 85°C.

Código Ligação

700055	1/2"
--------	------

755810

Contabilização frio.
O contador CONTECA, mediante ativação do software, pode contabilizar, na avaliação da inversão do salto térmico, o quente e o frio em registos separados.

Código

755810	contabilização frio
--------	---------------------

As opções devem ser encomendadas em simultâneo com os contadores de energia aos quais devem ser agregadas. Para outras opções, consultar pág. 227.

700075

Estabilizador automático de caudal compacto. Corpo em latão. Cartucho em polímero.
Pressão máx.: 16 bar.
Campo de temperatura: 0÷100°C.
Gama Δp: 15÷200 kPa.
Caudais: 0,12÷1,40 m³/h.
Precisão: ±10%.



Removendo a união de manguito, é possível instalar o estabilizador de caudal cód. 700075...
Para completar o código consultar a tabela seguinte.

Δp 15÷200 kPa

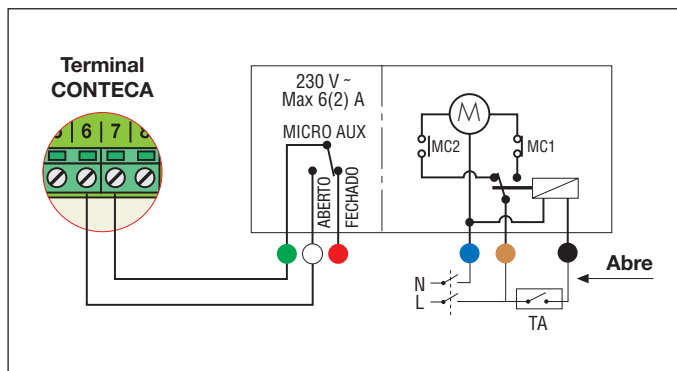
m³/h	...	cifra	m³/h	...	cifra	m³/h	...	cifra	m³/h	...	cifra
0,12		M12	0,25		M25	0,40		M40	0,70		M70
0,15		M15	0,30		M30	0,50		M50	0,80		M80
0,20		M20	0,35		M35	0,60		M60	0,90		M90
									1,00		1M0
									1,20		1M2
									1,40		1M4

Código

700075 ...	1" F porca x 1" M
------------	-------------------

Exemplo: caudal máximo requerido 600 l/h cód. 700075 **M60**.

Esquema de ligações servomotor série 6450



Para motores de substituição, consultar pág. 72.

Código

644002	servomotor 230 V (ac)
644004	servomotor 24 V (ac)

MÓDULO DE UTILIZAÇÃO UNIVERSAL PLURIMOD EASY AQS CENTRALIZADA - CONTADOR CONTECA EASY COM COLETOR DE DISTRIBUIÇÃO

70028

Caixa de encaixe para PLURIMOD EASY **com coletor de distribuição para instalações com ventilosconvetores.** Com fundo zincado e porta envernizada **para interior** RAL 9010; a = 866 mm, l = 600 mm, dotada de aro de acabamento regulável de 140 a 180 mm de profundidade. Para utilização em instalações com entrada quer pelo lado esquerdo quer direito da caixa (de base entrada lado esquerdo).



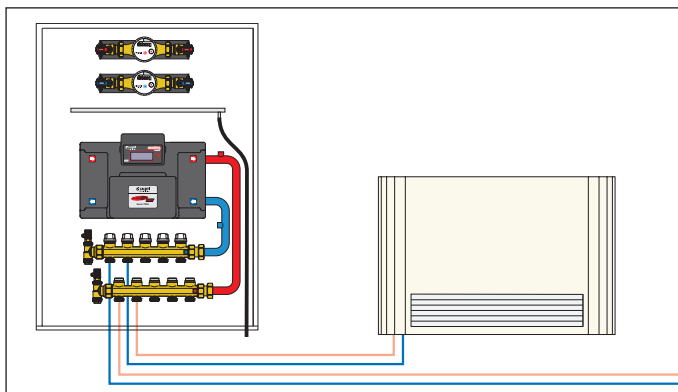
A caixa de suporte série 70028 é fornecida com:

- 2 pares de válvulas de esfera de 3/4" M;
- 2 tubos de fluxagem para lavagem inicial da instalação;
- tina de recolha de condensações sanitárias;
- guias de posicionamento dos terminais de água sanitária série 7000;
- 2 coletores de 1" **série 662** (máx. 8 ligações);
- tubos e adaptadores de ligação e fixação.

Código	Nº. derivações	Derivações
70028B	2	3/4"
70028C	3	3/4"
70028D	4	3/4"
70028E	5	3/4"
70028F	6	3/4"
70028G	7	3/4"
70028H	8	3/4"

N.B.: Aplicações que preveem o arrefecimento requerem a aplicação de isolamento por parte do instalador, quer na tubagem de ligação quer nos coletores.

Esquema de aplicação de distribuição em instalações com ventilosconvetores



70029

Caixa de encaixe para PLURIMOD EASY **com coletor de distribuição.** Com fundo zincado e porta envernizada **para interior** RAL 9010; a = 866 mm, l = 600 mm, dotada de aro de acabamento regulável de 140 a 180 mm de profundidade. Para utilização em instalações com entrada quer pelo lado esquerdo quer direito da caixa (de base entrada lado esquerdo).



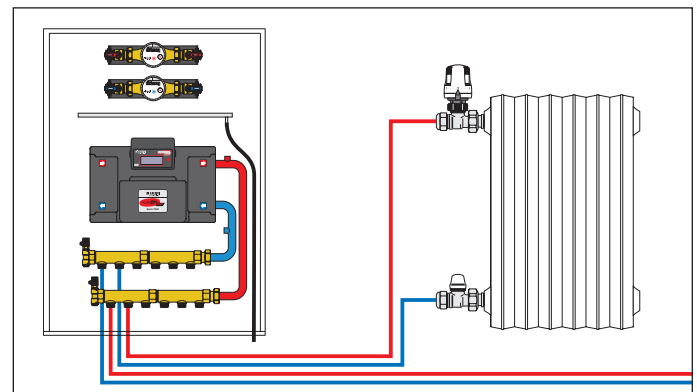
A caixa de suporte série 70029 é fornecida com:

- 2 pares de válvulas de esfera de 3/4" M;
- 2 tubos de fluxagem para lavagem inicial da instalação;
- tina de recolha de condensações sanitárias;
- guias de posicionamento dos terminais de água sanitária série 7000;
- 2 coletores simples de 3/4" **série 350** (máx. 8 ligações);
- tubos e adaptadores de ligação e fixação.

Código	Nº. derivações	Derivações
70029B	2	23 p.1,5
70029C	3	23 p.1,5
70029D	4	23 p.1,5
70029E	5	23 p.1,5
70029F	6	23 p.1,5
70029G	7	23 p.1,5
70029H	8	23 p.1,5

N.B.: Aplicações que preveem o arrefecimento requerem a aplicação de isolamento por parte do instalador, quer na tubagem de ligação quer nos coletores.

Esquema de aplicação de distribuição em instalações com radiadores



MÓDULO DE UTILIZAÇÃO UNIVERSAL PLURIMOD EASY AQS CENTRALIZADA - CONTADOR CONTECA COM COLETOR DE DISTRIBUIÇÃO

70026

Caixa de encaixe para PLURIMOD EASY **com coletor de distribuição para instalações de chão radiante.**
Com fundo zincado e porta envernizada **para interior**
RAL 9010; a = 866 mm, l = 600 mm, dotada de aro de acabamento regulável de 140 a 180 mm de profundidade.
Para utilização em instalações com entrada quer pelo lado esquerdo quer direito da caixa (de base entrada lado esquerdo).



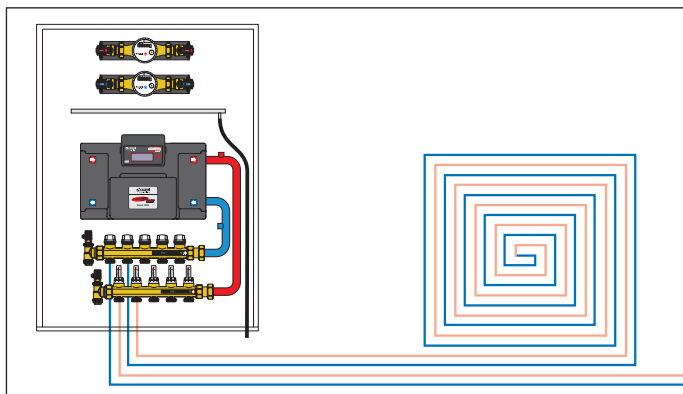
A caixa de suporte série 70026 é fornecida com:

- 2 pares de válvulas de esfera de 3/4" M;
- 2 tubos de fluxagem para lavagem inicial da instalação;
- tina de recolha de condensações sanitárias;
- guias de posicionamento dos terminais de água sanitária série 7000;
- 2 coletores de 1" **série 664, coletor de ida com caudalímetros e válvulas de regulação de caudal** (máx. 8 ligações);
- tubos e adaptadores de ligação e fixação.

Código	Nº. derivações	Derivações
70026B	2	3/4"
70026C	3	3/4"
70026D	4	3/4"
70026E	5	3/4"
70026F	6	3/4"
70026G	7	3/4"
70026H	8	3/4"

N.B.: Aplicações que preveem o arrefecimento requerem a aplicação de isolamento por parte do instalador, quer na tubagem de ligação quer nos coletores.

Esquema de aplicação de distribuição em instalações de chão radiante



7002 Módulo hidráulico PLURIMOD EASY

Módulo hidráulico com válvula de zona de duas vias com Δp fixo para instalações de aquecimento e arrefecimento.

Composto por:

- monobloco contendo válvula de zona de 2 vias com controlo ON/OFF mediante comando série 6562;
- contabilização de energia mediante CONTECA EASY com secção volumétrica de 3/4";
- válvula diferencial com controlo lado utilização com Δp fixo;
- bainhas para sondas de imersão direta do contador de energia;
- bainha de ida com filtro de cartucho em rede inoxidável;
- monobloco reversível, de base entrada C.T. do lado esquerdo, possível entrada de fluxo também pelo lado direito.



Conforme diretiva
2014/32/UE (MI004)

Código

700213	com comando série 6562 - 230 V (ac) - Δp 2 m
700214	com comando série 6562 - 24 V (ac) - Δp 2 m
700215	com comando série 6562 - 230 V (ac) - Δp 3 m
700216	com comando série 6562 - 24 V (ac) - Δp 3 m

Para contador volumétrico de ultrassons (variante 007) ver pág. 242.

7000

Terminal água sanitária composto por:

- válvula de interceção de esfera com retenção BALLSTOP;
- contador volumétrico (MI001);
- válvula de interceção de esfera com terminal macho;
- tubo de fluxagem;
- suporte de encaixe.



Conforme diretiva
2014/32/UE (MI001)

Código

700050	sanitário quente 3/4" de leitura local
700051	sanitário quente 3/4" com saída por impulsos
700052	sanitário frio 3/4" de leitura local
700053	sanitário frio 3/4" com saída por impulsos

700009

Suporte com válvulas para AQS de 3/4" para PLURIMOD.

Contadores volumétricos para completar cód. 794205, 794205/C, 794215 e 794215/C consultar pág. 238.

Código

700009

755810 Contabilização frio

Código

755810

As opções devem ser encomendadas em simultâneo com os contadores de energia aos quais devem ser agregadas. Para outras opções, consultar pág. 223.

MÓDULO DE UTILIZAÇÃO UNIVERSAL PLURIMOD AQS CENTRALIZADA - CONTADOR CONTECA EASY COM COLETOR DE DISTRIBUIÇÃO

70008

Caixa de encaixe para PLURIMOD **com coletor de distribuição para instalações de aquecimento com ventilosconvetores.**
Com fundo zincado e porta envernizada **para interior RAL 9010**; a = 866 mm, l = 600 mm, dotada de aro de acabamento regulável de 140 a 180 mm de profundidade.
Para utilização em instalações com entrada quer pelo lado esquerdo quer direito da caixa (de base entrada lado esquerdo).

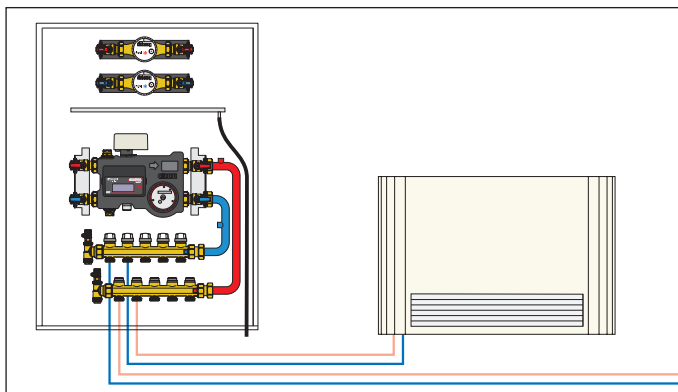


- A caixa de suporte série 70008 é fornecida com:
- 2 pares de válvulas de esfera 3/4" M;
 - 2 tubos de fluxagem para lavagem inicial da instalação;
 - tina de recolha de condensações sanitárias;
 - guias de posicionamento dos terminais de água sanitária série 7000;
 - 2 coletores de 1" **série 662** (máx. 8 ligações);
 - tubos e adaptadores de ligação e fixação.

Código	Nº. derivações	Derivações
70008B	2	3/4"
70008C	3	3/4"
70008D	4	3/4"
70008E	5	3/4"
70008F	6	3/4"
70008G	7	3/4"
70008H	8	3/4"

N.B. Aplicações que preveem o arrefecimento requerem a aplicação de isolamento por parte do instalador, quer na tubagem de ligação quer nos coletores.

Esquema de aplicação de distribuição em instalações com ventilosconvetores



70009

cat. 01203

Caixa de encaixe para PLURIMOD **com coletor de distribuição para instalações de aquecimento com radiadores.**
Com fundo zincado e porta envernizada **para interior RAL 9010**; a = 866 mm, l = 600 mm, dotada de aro de acabamento regulável de 140 a 180 mm de profundidade.
Para utilização em instalações com entrada quer pelo lado esquerdo quer direito da caixa (de base entrada lado esquerdo).

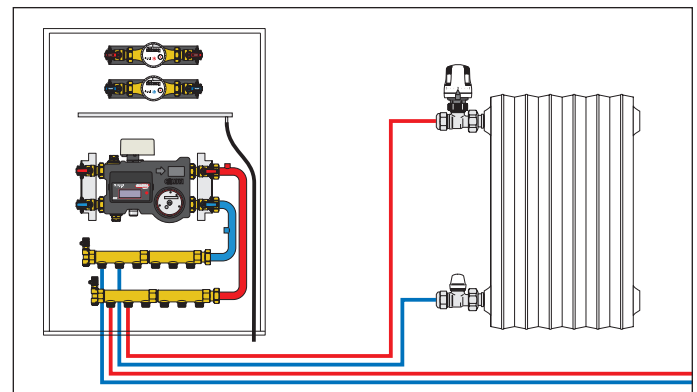


- A caixa de suporte série 70009 é fornecida com:
- 2 pares de válvulas de esfera de 3/4" M;
 - 2 tubos de fluxagem para lavagem inicial da instalação;
 - tina de recolha de condensações sanitárias;
 - guias de posicionamento dos terminais de água sanitária série 7000;
 - 2 coletores simples de 3/4" **série 350** (máx. 8 ligações);
 - tubos e adaptadores de ligação e fixação.

Código	Nº. derivações	Derivações
70009B	2	23 p.1,5
70009C	3	23 p.1,5
70009D	4	23 p.1,5
70009E	5	23 p.1,5
70009F	6	23 p.1,5
70009G	7	23 p.1,5
70009H	8	23 p.1,5

N.B. Aplicações que preveem o arrefecimento requerem a aplicação de isolamento por parte do instalador, quer na tubagem de ligação quer nos coletores.

Esquema de aplicação de distribuição em instalações com radiadores



MÓDULO DE UTILIZAÇÃO UNIVERSAL PLURIMOD AQS CENTRALIZADA - CONTADOR CONTECA EASY COM COLETOR DE DISTRIBUIÇÃO

70006

Caixa de encaixe para PLURIMOD com coletor de distribuição para instalações de aquecimento de chão radiante.

Com fundo zincado e porta envernizada para interior RAL 9010; a = 866 mm, l = 600 mm, dotada de aro de acabamento regulável de 140 a 180 mm de profundidade.

Para utilização em instalações com entrada quer pelo lado esquerdo quer direito da caixa (de base entrada lado esquerdo).



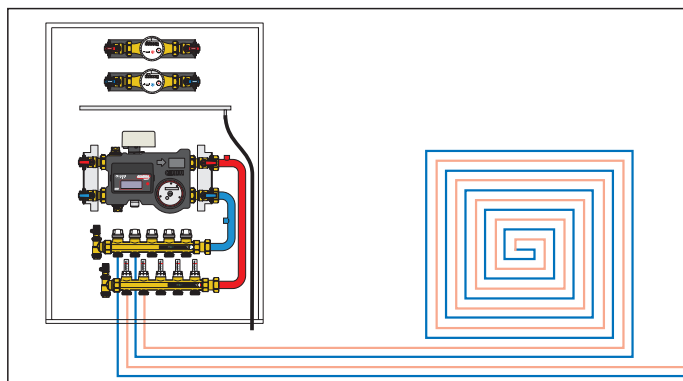
A caixa de suporte série 70006 é fornecida com:

- 2 pares de válvulas de esfera de 3/4" M;
- 2 tubos de fluxagem para lavagem inicial da instalação;
- tina de recolha de condensações sanitárias;
- guias de posicionamento dos terminais de água sanitária série 7000;
- 2 coletores de 1" série 664, coletor de ida com caudalímetros e coletor de retorno com válvulas de regulação do caudal (máx. 8 ligações);
- tubos e adaptadores de ligação e fixação.

Código	N.º derivações	Derivações
70006B	2	3/4"
70006C	3	3/4"
70006D	4	3/4"
70006E	5	3/4"
70006F	6	3/4"
70006G	7	3/4"
70006H	8	3/4"

N.B. Aplicações que preveem o arrefecimento requerem a aplicação de isolamento por parte do instalador, quer na tubagem de ligação quer nos coletores.

Esquema de aplicação de distribuição em instalações de chão radiante



7000 Modulo hidráulico PLURIMOD

cat. 01203



O módulo inclui:

- grupo válvula de zona com bainhas para sonda;
- contador volumétrico Ø 3/4";
- servomotor série 6440;
- suporte para AUTOFLOW® cód. 700075...;
- painel elétronico CONTECA EASY série 7504 (alimentação 24 V (ac));
- manípulo de regulação bypass;
- isolamento.

Conforme diretiva 2014/32/UE (MI004)

Código		Caudal máx. aconselhado l/h
700015	módulo com servomotor 230 V (ac)	1400
700016	módulo com servomotor 24 V (ac)	1400

7000

Terminal água sanitária composto por:

- válvula de interceção de esfera com retenção BALLSTOP;
- contador volumétrico (MI001);
- válvula de interceção de esfera com terminal macho;
- tubo de fluxagem.



Conforme diretiva 2014/32/UE (MI001)

Código	
700050	sanitário quente 3/4" de leitura local
700051	sanitário quente 3/4" com saída por impulsos
700052	sanitário frio 3/4" de leitura local
700053	sanitário frio 3/4" com saída por impulsos

Para peças de substituição para contadores volumétricos ver pág. 238.

700075 Estabilizador automático de caudal compacto

Código	
700075 ...	1" porca x 1" M

... Para completar código consultar a tabela da pág. 247.

755810 Contabilização frio

Código	
755810	

As opções devem ser encomendadas em simultâneo com os contadores de energia aos quais devem ser agregadas. Para outras opções, consultar pág. 223.

MÓDULO DE UTILIZAÇÃO UNIVERSAL PLURIMOD EASY DUPLEX AQS CENTRALIZADA - CONTADOR CONTECA EASY

700025 DUPLEX

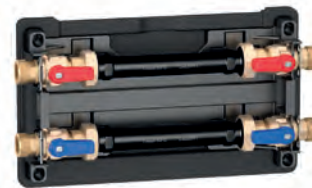
Caixa de encaixe para dupla utilização PLURIMOD EASY.
Fundo zincado e porta envernizada
para interior RAL 9010; dotada de aro de acabamento regulável de 140 a 180 mm de profundidade.
A caixa dispõe de guias de posicionamento dos suportes código 700205 002.
Predisposta para o posicionamento dos terminais de água sanitária série 7000.



Código	Dimensões (mm)
700025	550 x 1175

7002

Suporte para PLURIMOD EASY composto por:
- 1 par de válvulas de esfera telescópicas de 3/4" M;
- 1 par de válvulas de esfera de 3/4" M;
- 2 tubos de fluxagem para lavagem inicial da instalação;
- par de buchas e parafusos de fixação na parede;
- 1 isolamento completo em PPE.



Código	
700205 002	3/4"

A instalação do suporte cód. 700205 002 é obrigatória para o posicionamento do PLURIMOD EASY.

7002 Módulo hidráulico PLURIMOD EASY

Módulo hidráulico com válvula de zona de duas vias com Δp fixo para instalações de aquecimento e arrefecimento.

Composto por:

- monobloco contendo válvula de zona de 2 vias com controlo ON/OFF mediante comando série 6562;
- contabilização de energia mediante CONTECA EASY com secção volumétrica de 3/4";
- válvula diferencial com controlo lado utilização com Δp fixo;
- bainhas para sondas de imersão direta do contador de energia;
- bainha de ida com filtro de cartucho em rede inoxidável;
- monobloco reversível, de base entrada da C.T. lado esquerdo, possível entrada de fluxo também pelo lado direito.



Conforme diretiva 2014/32/UE (MI004)

Código	
700213	com comando série 6562 - 230 V (ac) - Δp 2 m
700214	com comando série 6562 - 24 V (ac) - Δp 2 m
700215	com comando série 6562 - 230 V (ac) - Δp 3 m
700216	com comando série 6562 - 24 V (ac) - Δp 3 m

7000

Terminal água sanitária composto por:
- válvula de interceção de esfera com retenção BALLSTOP;
- contador volumétrico (MI001);
- válvula de interceção de esfera com terminal macho;
- tubo de fluxagem;
- suporte de fixação.



Conforme diretiva 2014/32/UE (MI001)

Código	
700050	sanitário quente 3/4" de leitura local
700051	sanitário quente 3/4" com saída por impulsos
700052	sanitário frio 3/4" de leitura local
700053	sanitário frio 3/4" com saída por impulsos

700009

Suporte com válvulas para AQS de 3/4" para PLURIMOD.



Contadores volumétricos para completar cód. 794205, 794205/C, 794215 e 794215/C consultar pág. 238.

Código	
700009	

Exemplo de instalação com módulo de dupla utilização composto por:

- 1 caixa de encaixe cód. 700025;
- 2 suportes cód. 700205 002;
- 2 módulos hidráulicos PLURIMOD EASY cód. 700215;
- 2 terminais água sanitária cód. 700050 (AQS);
- 2 terminais água fria cód. 700052 (AFS).



MÓDULO DE UTILIZAÇÃO UNIVERSAL PLURIMOD DUPLEX AQS CENTRALIZADA - CONTADOR CONTECA EASY



700025 DUPLEX cat. 01113

Caixa de encaixe para dupla utilização PLURIMOD. Fundo zincado e porta envernizada **para interior** RAL 9010; dotada de arco de acabamento regulável de 140 a 180 mm de profundidade. A caixa dispõe de guias de posicionamento dos suportes código 700005 002. Predisposta para o posicionamento dos terminais de água sanitária série 7000.

Código	Dimensões (mm)
700025	550 x 1175

7000 Módulo hidráulico PLURIMOD cat. 01203



O módulo inclui:

- grupo válvula de zona com bainhas para sonda;
- contador volumétrico Ø 3/4";
- servomotor série 6440;
- suporte para AUTOFLOW® cód. 700075...;
- painel eletrônico CONTECA EASY série 7504 (alimentação 24 V (ac));
- manípulo de regulação bypass;
- isolamento.

Conforme diretiva 2014/32/UE (MI004)

Código		Caudal máx. aconselhado l/h
700015	módulo com servomotor 230 V (ac)	1400
700016	módulo com servomotor 24 V (ac)	1400



7000

Terminal água sanitária composto por:

- válvula de interceção de esfera com retenção BALLSTOP;
- contador volumétrico (MI001);
- válvula de interceção de esfera com terminal macho;
- tubo de fluxagem.

Conforme diretiva 2014/32/UE (MI001)

Código	
700050	sanitário quente 3/4" de leitura local
700051	sanitário quente 3/4" com saída por impulsos
700052	sanitário frio 3/4" de leitura local
700053	sanitário frio 3/4" com saída por impulsos

7000

Suporte em chapa zincada para fixação do módulo hidráulico PLURIMOD. Fornece com:

- 1 par de válvulas de esfera telescópicas de 3/4" M;
- 1 par de válvulas de esfera de 3/4" M;
- 2 tubos de fluxagem para lavagem inicial da instalação;
- par de buchas e parafusos de fixação na parede.



Código
700005 002

A instalação do suporte cód. 700005 002 é obrigatória para o posicionamento do PLURIMOD.

700075 Estabilizador automático de caudal compacto

Código
700075 ... 1" porca x 1" M

... Para completar código consultar a tabela da pág. 247.

Exemplo de instalação com módulo de dupla utilização composto por:

- 1 caixa de encaixe cód. 700025;
- 2 suportes cód. 700005 002;
- 2 módulos hidráulicos PLURIMOD cód. 700015;
- 2 terminais água sanitária cód. 700050 (AQS);
- 2 terminais água fria cód. 700052 (AFS).



MÓDULO DE UTILIZAÇÃO UNIVERSAL PLURIMOD CLIMA DUPLEX AQS CENTRALIZADA - CONTADOR CONTECA EASY



700025 DUPLEX

cat. 01113

Caixa de encaixe para dupla utilização PLURIMOD. Fundo zincado e porta envernizada para interior RAL 9010; dotada de arco de acabamento regulável de 140 a 180 mm de profundidade. A caixa dispõe de guias de posicionamento dos suportes código 700005 002. Predisposta para o posicionamento dos terminais de água sanitária série 7000.

Código	Dimensões (mm)
700025	550 x 1175

7001

Suporte em chapa zincada para fixação do módulo hidráulico PLURIMOD.

Fornecido com:

- 1 par de válvulas de esfera telescópicas de 3/4" M;
- 1 par de válvulas de esfera de 3/4" M;
- 2 tubos de fluxagem para lavagem inicial da instalação;
- par de buchas e parafusos de fixação na parede.
- isolamento de fundo e frontal completo.



Código

700105 002

A instalação do suporte cód. 700105 002 é obrigatória para o posicionamento do PLURIMOD CLIMA.

7001 Módulo hidráulico PLURIMOD CLIMA

O módulo inclui:

- grupo de válvula de zona com bainhas para sonda;
- contador volumétrico Ø 3/4";
- servomotor série 6450;
- suporte para AUTOFLOW® cód. 700075...;
- painel electrónico CONTECA EASY série 7504 (alimentação 24 V (ac)) transmissão centralizada Bus RS-485;
- manípulo de regulação do bypass.



Conforme diretiva 2014/32/UE (MI004)

700075 Estabilizador automático de caudal compacto

Código

700075 ... 1" porca x 1" M

... Para completar código consultar a tabela da pág. 247.

755810 Contabilização frio

Código

755810

As características fluidodinâmicas do módulo hidráulico PLURIMOD CLIMA impõem os limites de caudal operacional máximo abaixo indicados.

Código		Caudal máx. aconselhado l/h
700115	módulo com servomotor 230 V (ac)	1400
700116	módulo com servomotor 24 V (ac)	1400

Exemplo de instalação com módulo de dupla utilização composto por:

- 1 caixa de encaixe cód. 700025;
- 2 suportes cód. 700105 002;
- 2 módulos hidráulicos PLURIMOD cód. 700115;
- 2 terminais água sanitária cód. 700050 (AQS);
- 2 terminais água fria cód. 700052 (AFS).

7000

Terminal água sanitária composto por:

- válvula de interceção de esfera com retenção BALLSTOP;
- contador volumétrico (MI001);
- válvula de interceção de esfera com terminal macho;
- tubo de fluxagem;
- suporte de fixação.



Conforme diretiva 2014/32/UE (MI001)

Código

700050	sanitário quente 3/4" de leitura local
700051	sanitário quente 3/4" com saída por impulsos
700052	sanitário frio 3/4" de leitura local
700053	sanitário frio 3/4" com saída por impulsos



GRUPOS PRÉ-MONTADOS PARA PLURIMOD VAN AQS CENTRALIZADA - CONTADOR CONTECA EASY

7000

cat. 01113

Grupos pré-montados para instalação em vão técnico comum. Predisposto para 3 utilizações completas.



Grupo de 3 terminais para circuito de aquecimento e arrefecimento. Composto por:

- 1 coletor complanar 1 1/4" - 3 ligações 3/4" para circuito de aquecimento/arrefecimento;
- válvulas telescópicas de interceção;
- tubos de fluxagem;
- tampões de topo;
- isolamento coletores.

Dimensões (l x a x p): 840 x 650 x 160 mm.

Código

700036 grupo suporte circuito aquec. p/ PLURIMOD

700136 grupo suporte circuito aquec./arrefec. p/ PLURIMODCLIMA



Grupo de 3 terminais para circuito sanitário. Composto por:

- 1 coletor simples 1 1/4" - 3 ligações 3/4" para AQS;
- 1 coletor simples 1 1/4" - 3 ligações 3/4" para AFS;
- válvulas telescópicas de interceção;
- tubos de fluxagem;
- tampões de topo;
- isolamento coletores.

Dimensões (l x a x p): 870 x 500 x 240 mm.

Código

700037 grupo suporte circuito sanitário

7000 Módulo hidráulico PLURIMOD

cat. 01203



- O módulo inclui:
- grupo válvula de zona com bainhas para sonda;
 - contador volumétrico Ø 3/4";
 - servomotor série 6440;
 - suporte para AUTOFLOW® cód. 700075...;
 - painel eletrónico CONTECA EASY série 7504 (alimentação 24 V (ac));
 - manípulo de regulação bypass;
 - isolamento.

Conforme diretiva 2014/32/UE (MI004)

Código Caudal máx. aconselhado l/h

700015 módulo com servomotor 230 V (ac) 1400

700016 módulo com servomotor 24 V (ac) 1400

No grupo circuito aquecimento/arrefecimento cód. 700136, inserir o módulo hidráulico PLURIMOD CLIMA série 7001.

Código Caudal máx. aconselhado l/h

700115 módulo com servomotor 230 V (ac) 1400

700116 módulo com servomotor 24 V (ac) 1400

7942

Contador volumétrico para água quente/fria sanitária (MI001). Com saída por impulsos.



Conforme diretiva 2014/32/UE (MI001)



Código

794205 3/4" - água fria sanitária (máx. 30°C)

794205/C 3/4" - água quente sanitária (30÷90°C)

700075 Estabilizador automático de caudal compacto

Código

700075 ... 1" porca x 1" M

... Para completar código consultar a tabela da pág. 247.

755810 Contabilização frio

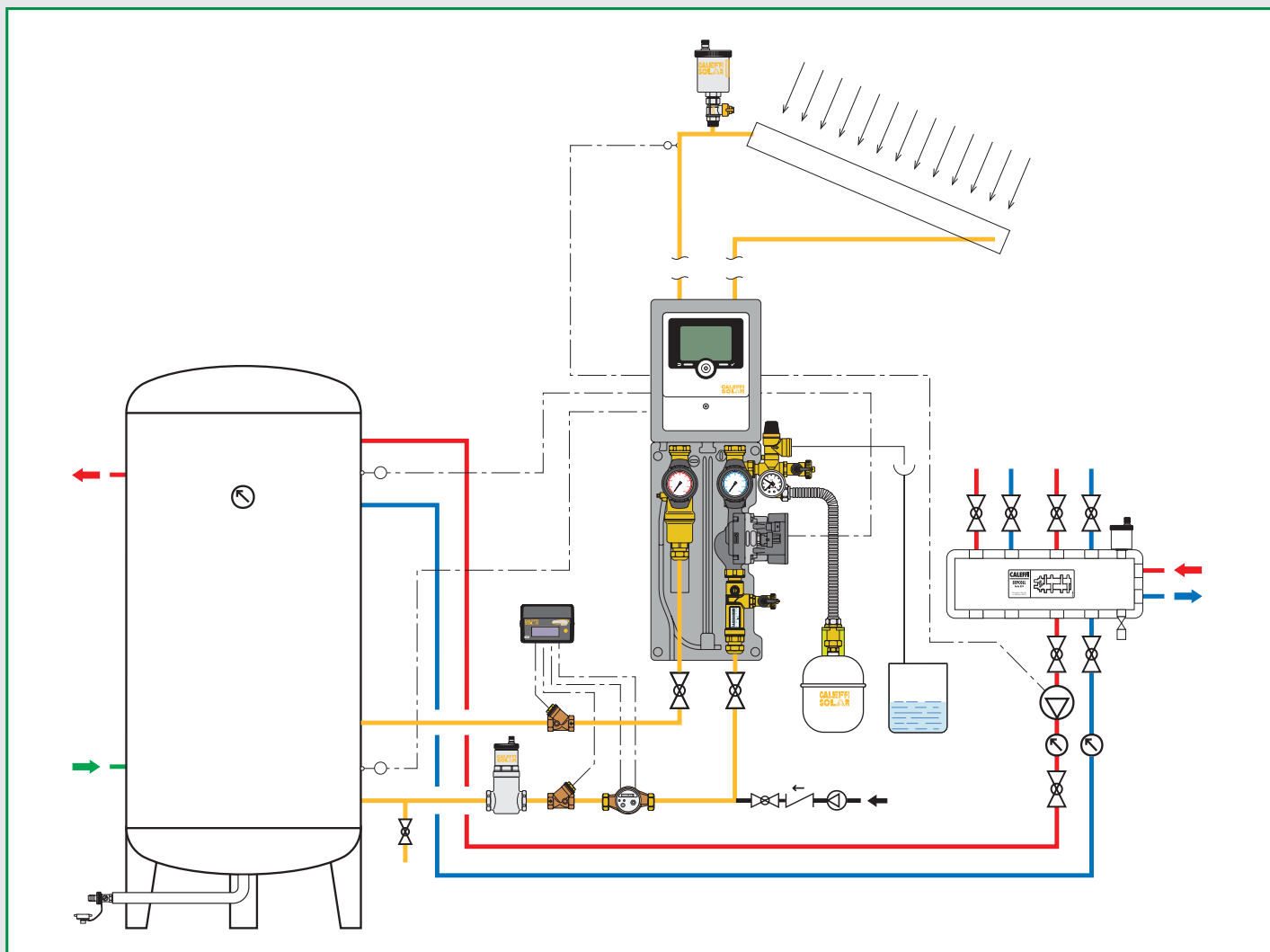
Código

755810

As opções devem ser encomendadas em simultâneo com os contadores de energia aos quais devem ser agregadas. Para outras opções, consultar pág. 223.


COMPONENTES PARA INSTALAÇÕES SOLARES

Este esquema é apenas exemplificativo



- Válvula de segurança
- Purgadores de ar
- Separadores de microbolhas de ar DISCAL®
- Grupos de circulação
- Válvula de esfera
- Ligadores mecânicos com vedação O-Ring
- Adaptador a 3 peças
- Contador de energia CONTECA EASY
- Válvula de balanceamento com caudalímetro
- Válvula de segurança de temperatura e pressão
- Dispositivo de segurança antigelo
- Válvula de esfera desviadora motorizada
- Válvulas desviadoras termostáticas
- Misturadoras termostáticas
- Misturadoras termostáticas anti-queimadura
- Kit de ligação solar - caldeira



Domestic Water Sizer 
DIMENSIONADOR PARA INSTALAÇÕES HIDROSSANITÁRIAS (TAMBÉM PARA SMARTPHONE)
Disponível em www.caleffi.com e no formato app para smartphone.
Descarregue a versão para o seu telemóvel iOS e Android®.

CALEFFI SOLAR

As séries de produtos CALEFFI SOLAR foram especificamente concebidas para a utilização nos circuitos das instalações solares, onde se podem normalmente atingir elevadas temperaturas e, em função do tipo de instalação, pode ser utilizado glicol. Os materiais com os quais são concebidos os componentes e o seu desempenho devem ter necessariamente em consideração estas condições de funcionamento especiais.

VÁLVULA DE SEGURANÇA - PURGADORES DE AR



253

cat. 01089

Válvula de segurança para instalações solares. Corpo em latão. Cromado. Ligações fêmea - fêmea. PN 10. **Campo de temperatura: -30÷160°C.** **Percentagem máx. de glicol: 50%.** Saída de descarga maximizada. Potência de descarga: 1/2" - 50 kW; 3/4" - 100 kW. Homologada TÜV segundo TRD 721 - SV 100 § 7.7. Regulações: 2,5 - 3 - 4 - 6 - 8 - 10 bar.



Código

Código	1/2" F x 3/4" F	2,5 bar	1	50
253042	1/2" F x 3/4" F	2,5 bar	1	50
253043	1/2" F x 3/4" F	3 bar	1	50
253044	1/2" F x 3/4" F	4 bar	1	50
253046	1/2" F x 3/4" F	6 bar	1	50
253048	1/2" F x 3/4" F	8 bar	1	50
253040	1/2" F x 3/4" F	10 bar	1	50
253052	3/4" F x 1" F	2,5 bar	1	25
253053	3/4" F x 1" F	3 bar	1	25
253054	3/4" F x 1" F	4 bar	1	25
253056	3/4" F x 1" F	6 bar	1	25
253058	3/4" F x 1" F	8 bar	1	25
253050	3/4" F x 1" F	10 bar	1	25



250

cat. 01133

Conjunto constituído por:
- Purgador de ar automático para instalações solares. Corpo em latão. Cromado. Pressão máx.: 10 bar. Pressão máx. de descarga: 5 bar. **Campo de temperatura: -30÷180°C.** **Percentagem máx. de glicol: 50%.**
- Torneira de interceção com guarnição. Corpo em latão. Cromado. Pressão máx.: 10 bar. **Campo de temperatura: -30÷200°C.** **Percentagem máx. de glicol: 50%.**



Código

Código	3/8" M	sem torneira	1	25
250031	3/8" M	sem torneira	1	25
250131	3/8" M		1	25
250041	1/2" M	sem torneira	1	25



250

Conjunto constituído por:
- Purgador de ar automático para instalações solares. Corpo em latão. Cromado. Pressão máx.: 10 bar. Pressão máx. de descarga: 2,5 bar. **Campo de temperatura: -30÷180°C.** **Percentagem máx. de glicol: 50%.**
- Torneira de interceção com guarnição. Corpo em latão. Cromado. Pressão máx.: 10 bar. **Campo de temperatura: -30÷200°C.** **Percentagem máx. de glicol: 50%.**

Código

Código	3/8" M	sem torneira	1	50
250831	3/8" M	sem torneira	1	50
250931	3/8" M		1	50

251 DISCALAIR®

cat. 01135

Purgador de ar automático de elevada prestação para instalações solares. Corpo em latão. Cromado. Ligação fêmea. Pressão máx.: 10 bar. Pressão máx. de descarga: 10 bar. **Campo de temperatura: -30÷160°C.** **Percentagem máx. de glicol: 50%.**



Código

Código	1/2" F	1	10
251004	1/2" F	1	10

250

cat. 01133

Torneira de interceção com guarnição. Corpo em latão. Cromado. Pressão máx.: 10 bar. **Campo de temperatura: -30÷200°C.** **Percentagem máx. de glicol: 50%.**



Código

Código	3/8" M x 3/8" F	manípulo de borboleta	1	10
250300	3/8" M x 3/8" F	manípulo de borboleta	1	10
250400	1/2" M x 1/2" F	manípulo de alavanca	1	10

O purgador de ar automático deve ser seccionado após o enchimento da instalação.



SEPARADORES DE MICROBOLHAS - SEPARADOR DE AR MANUAL



251 DISCAL®

cat. 01134

Separador de microbolhas de ar para instalações solares. Corpo em latão. Cromado. Ligações fêmea - fêmea. Pressão máx.: 10 bar. Pressão máx. de descarga: 10 bar. **Campo de temperatura: -30÷160°C.** **Percentagem máx. de glicol: 50%.**

Código

251003	3/4" F	1	10
--------	--------	---	----



251 DISCAL®

cat. 01134

Separador de microbolhas de ar para instalações solares. Corpo em latão. Cromado. Ligações fêmea - fêmea. Com descarga. Pressão máx.: 10 bar. Pressão máx. de descarga: 10 bar. **Campo de temperatura: -30÷160°C.** **Percentagem máx. de glicol: 50%.**

Código

251006	1" F	1	-
251007	1 1/4" F	1	-



251 DISCAL®

cat. 01134

Separador de microbolhas de ar para tubagem vertical, para instalações solares. Corpo em latão. Cromado. Ligações fêmea - fêmea. Pressão máx.: 10 bar. Pressão máx. de descarga: 10 bar. **Campo de temperatura: -30÷160°C.** **Percentagem máx. de glicol: 50%.**

Código

251905	3/4" F	1	-
251906	1" F	1	-



251

cat. 01197

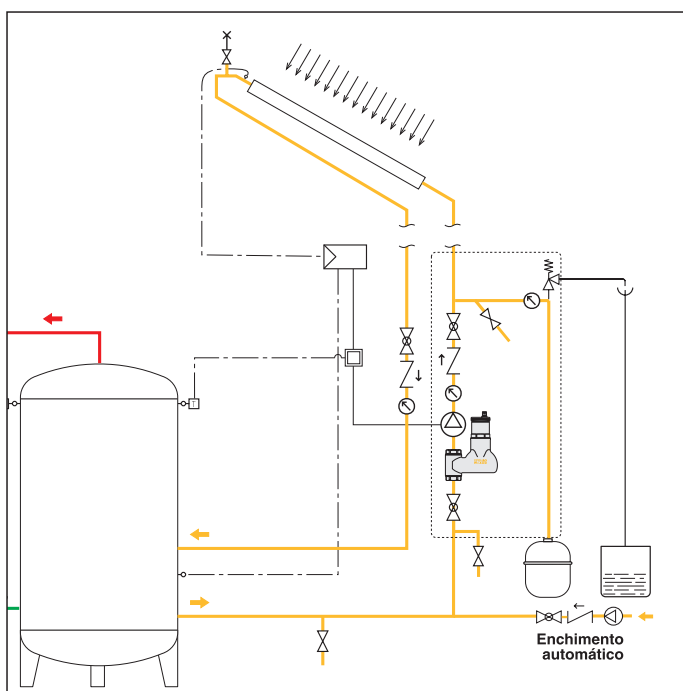
Separador de ar manual para instalações solares. Corpo em latão. Ligações fêmea - fêmea. Pressão máx.: 10 bar. **Campo de temperatura: -30÷200°C.** **Percentagem máx. de glicol: 50%.**

Código

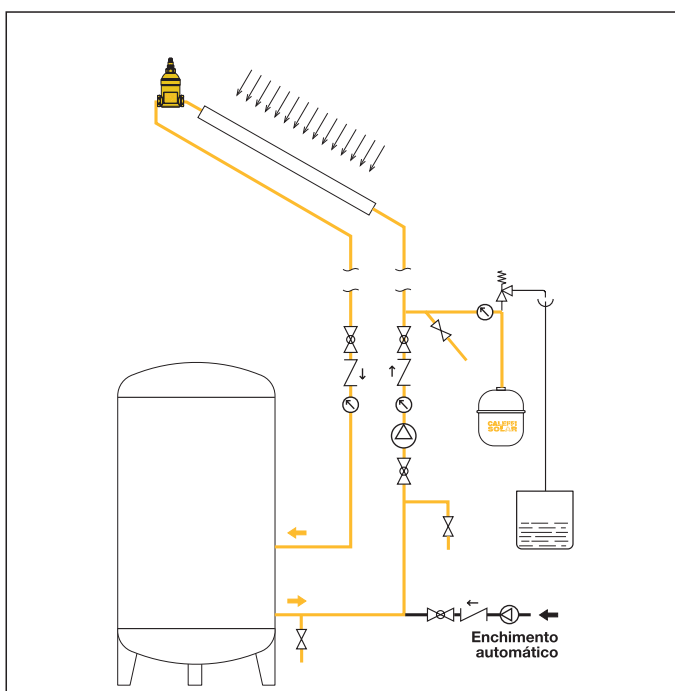
251093	3/4" F	1	10
--------	--------	---	----



Esquema de aplicação da série 251 DISCAL® vertical



Esquema de aplicação da série 251



GRUPOS DE CIRCULAÇÃO

278

Grupo de circulação para instalações solares, ligação de retorno.
Alimentação: 230 V (ac).
Pressão máx.: 10 bar.

Campo de temperatura da válvula de segurança: -30÷160°C.

Regulação da válvula de segurança: 6 bar (para outras regulações ver série 253, utilizando o adaptador cód. F21224).

Campo de temperatura do caudalímetro: -10÷110°C. Percentagem máx. de glicol: 50%.

Constituído por:

- circulador Solar;
- válvula de segurança para instalações solares série 253;
- torneira de carga/descarga;
- adaptador porta-instrumentos com manómetro;
- caudalímetro;
- termómetro de retorno;
- válvula de intercepção com retenção;
- 2 ligadores a tubo de borracha;
- **isolamento** em borracha pré-formada.



278

Grupo de circulação para instalações solares, ligação de retorno.
Alimentação: 230 V (ac).
Pressão máx.: 10 bar.

Campo de temperatura da válvula de segurança: -30÷160°C.

Regulação da válvula de segurança: 6 bar (para outras regulações ver série 253, utilizando o adaptador cód. F21224).

Campo de temperatura do caudalímetro: -10÷110°C. Percentagem máx. de glicol: 50%.

Constituído por:

- circulador Solar;
- válvula de segurança para instalações solares série 253;
- torneira de carga/descarga;
- adaptador porta-instrumentos com manómetro;
- caudalímetro;
- termómetro de retorno;
- válvula de intercepção com retenção;
- 2 ligadores a tubo de borracha;
- **isolamento** em borracha pré-formada.

Preparado para ligação a regulador digital DeltaSol® SLL.



Código	Escala caudalímetro (l/min)		Circulador		
278050HE	3/4" F	1÷13	UPM3 15-75*	1	-
278052HE	3/4" F	8÷30	UPM3 15-75*	1	-

* Com controlo PWM

Código	Escala caudalímetro (l/min)		Circulador		
278750HE	3/4" F	1÷13	UPM3 15-75*	1	-
278752HE	3/4" F	8÷30	UPM3 15-75*	1	-

* Com controlo PWM

GRUPOS DE CIRCULAÇÃO

279

Grupo de circulação para instalações solares, ligação de ida e retorno.
Alimentação: 230 V (ac).
Pressão máx.: 10 bar.

Campo de temperatura da válvula de segurança: -30÷160°C.

Regulação da válvula de segurança: 6 bar (para outras regulações ver série 253, utilizando o adaptador cód. F21224).

Campo de temperatura do caudalímetro: -10÷110°C.
Percentagem máx. de glicol: 50%.

Constituído por:

- circulador Solar;
- válvula de segurança para instalações solares série 253;
- 2 torneiras de carga/descarga;
- adaptador porta-instrumentos com manómetro;
- caudalímetro;
- válvula de purga;
- termómetro de ida;
- termómetro de retorno;
- 2 válvulas de interceção com retenções;
- 2 ligadores a tubo de borracha;
- **isolamento** em borracha pré-formada.

Preparado para ligação a regulador digital DeltaSol® SLL.



278

Regulador digital DeltaSol® SLL com controlo PWM.
Alimentação: 230 V (ac).

Com **isolamento** em borracha pré-formada acoplável a grupos de circulação séries 278...HE, 279...HE e 255...HE.

Com 3 sondas Pt1000 e quarta sonda opcional.

Funções: regulador diferencial de temperatura com funções suplementares e opcionais.

Entradas: para 4 sondas de temperatura Pt1000.

Saídas: 3 relés semicondutores.
2 PWM.



Código



278005		1	-
F29883	Cabo PWM	1	-

Código	Escaleta caudalímetro (l/min)	Circulador		
279050HE	3/4" F 1÷13	UPM3 15-75*	1	-
279052HE	3/4" F 8÷30	UPM3 15-75*	1	-

* Com controlo PWM

GRUPOS DE CIRCULAÇÃO

255

Grupo de circulação para instalações solares, ligação de ida e retorno.
Pressão máx.: 10 bar.

Campo de temperatura da válvula de segurança: -30÷160°C.

Regulação da válvula de segurança: 6 bar (para outras regulações ver série 253).

Temperatura máx. caudalímetro: 120°C.

Percentagem máx. de glicol: 50%.

Constituído por:

- circulador Grundfos Solar **com controlo PWM**;
- válvula de segurança para instalações solares série 253;
- 2 torneiras de carga/descarga com ligador a tubo de borracha;
- adaptador porta-instrumentos com manómetro;
- regulador de caudal com caudalímetro;
- válvula de purga;
- termómetro de ida;
- termómetro de retorno;
- 2 válvulas de interceção com retenções;
- **isolamento** em borracha pré-formada.



Código	Escala caudalímetro (l/min)	Circulador		
255266HE	1" F 5÷40	PML 25-145*	1	-

* Com controlo PWM

VÁLVULA DE ESFERA

240

cat. 01185



Válvula de esfera para instalações solares.

Corpo e esfera em aço inoxidável AISI 316. PN 63.

Ligações fêmea - fêmea.

Manipulo em aço inoxidável AISI 304.

Campo de temperatura: -30÷200°C.

Percentagem máx. de glicol: 50%.

Código		
240400	1/2"	1 5
240500	3/4"	1 5
240600	1"	1 5

ACESSÓRIOS PARA GRUPOS DE CIRCULAÇÃO

259

cat. 01246



Vaso de expansão para circuito primário de instalações solares. Certificado CE.

Pressão máx.: 10 bar.

Campo de temperatura sistema: -10÷120°C.

Campo de temperatura membrana: -10÷70°C.

Percentagem máx. de glicol: 50%.

Conforme a norma EN 13831.



Código	Litros	Ligação	Pré-carga (bar)		
259008	8	3/4"	2,5	1	-
259012	12	3/4"	2,5	1	-
259018	18	3/4"	2,5	1	-
259025	25	3/4"	2,5	1	-
259033	33	3/4"	2,5	1	-

259

cat. 01246



Vaso de expansão para circuito primário de instalações solares. Certificado CE.

Membrana em diafragma.

Pressão máx.: 10 bar.

Campo de temperatura sistema: -10÷120°C.

Campo de temperatura membrana: -10÷70°C.

Percentagem máx. de glicol: 50%.

Conforme a norma EN 13831.



Código	Litros	Ligação	Pré-carga (bar)		
259050	50	3/4"	2,5	1	-
259080	80	1"	2,5	1	-

255

cat. 01136



Kit de ligação ao vaso de expansão.

Constituído por:

- tubo flexível em aço inoxidável (L = 610 mm);
- torneira automática de interceção;
- suporte de fixação na parede (para vasos até 24 litros).

Pressão máx.: 10 bar.

Temperatura máx. torneira: 110°C.

Percentagem máx. de glicol: 50%.

Código		
255007	3/4"	1 -

255

Bomba de enchimento da instalação para grupos de circulação série 255, 278 e 279.



Código		
255010	1	-

Acessório para grupos de circulação série 278 e 279. Para instalação da válvula série 253 de 1/2".



Código	Descrição
F21224	adaptador

LIGADORES MECÂNICOS COM VEDAÇÃO O-RING

2540



Ligador fêmea, mecânico com vedação O-Ring para instalações solares. Para tubagem em cobre recozido, cobre cru, latão, aço macio e aço inoxidável. Pressão máx.: 16 bar.

Campo de temperatura: -30÷160°C.

Percentagem máx. de glicol: 50%.

Porca de aperto mecânico niquelada preta.

Código			
254055	3/4" F - Ø 15	1	25
254058	3/4" F - Ø 18	1	25
254052	3/4" F - Ø 22	1	25
254062	1" F - Ø 22	1	25
254068	1" F - Ø 28	1	10

2543



União de manguito, mecânica com vedação O-Ring para instalações solares. Para tubagem em cobre recozido, cobre cru, latão, aço macio e aço inoxidável. Pressão máx.: 16 bar.

Pressão máx.: 16 bar.

Campo de temperatura: -30÷160°C.

Percentagem máx. de glicol: 50%.

Porca de aperto mecânico niquelada preta.

Código			
254305	Ø 15	1	25
254308	Ø 18	1	25
254302	Ø 22	1	25

2544



Ligador macho, mecânico com vedação O-Ring para instalações solares. Para tubagem em cobre recozido, cobre cru, latão, aço macio e aço inoxidável. Pressão máx.: 16 bar.

Campo de temperatura: -30÷160°C.

Percentagem máx. de glicol: 50%.

Porca de aperto mecânico niquelada preta.

Código			
254455	3/4" M - Ø 15	1	25
254458	3/4" M - Ø 18	1	25
254452	3/4" M - Ø 22	1	25
254465	1" M - Ø 15	1	25
254462	1" M - Ø 22	1	25

2545



Ligador curvo, mecânico com vedação O-Ring para instalações solares. Para tubagem em cobre recozido, cobre cru, latão, aço macio e aço inoxidável. Pressão máx.: 16 bar.

Campo de temperatura: -30÷160°C.

Percentagem máx. de glicol: 50%.

Porca de aperto mecânico niquelada preta.

Código			
254505	Ø 15	1	25
254508	Ø 18	1	25
254502	Ø 22	1	25

2546



Ligador em T, mecânico com vedação O-Ring para instalações solares.

Para tubagem em cobre recozido, cobre cru, latão, aço macio e aço inoxidável. Pressão máx.: 16 bar.

Campo de temperatura: -30÷160°C.

Percentagem máx. de glicol: 50%.

Porca de aperto mecânico niquelada preta.

Código			
254602	Ø 22	1	20

2547



Ligador curvo macho, mecânico com vedação O-Ring para instalações solares.

Para tubagem em cobre recozido, cobre cru, latão, aço macio e aço inoxidável. Pressão máx.: 16 bar.

Campo de temperatura: -30÷160°C.

Percentagem máx. de glicol: 50%.

Porca de aperto mecânico niquelada preta.

Código			
254755	3/4" M - Ø 15	1	25
254758	3/4" M - Ø 18	1	25
254752	3/4" M - Ø 22	1	25

2548



Ligador curvo fêmea, mecânico com vedação O-Ring para instalações solares.

Para tubagem em cobre recozido, cobre cru, latão, aço macio e aço inoxidável. Pressão máx.: 16 bar.

Campo de temperatura: -30÷160°C.

Percentagem máx. de glicol: 50%.

Porca de aperto mecânico niquelada preta.

Código			
254855	3/4" F - Ø 15	1	25
254858	3/4" F - Ø 18	1	25
254852	3/4" F - Ø 22	1	25

2540



Tampão para tubagem em cobre Ø 22.

Código			
254002	Ø 22	1	25

ADAPTADOR A 3 PEÇAS

588



Adaptador a três peças para instalações solares. Pressão máx.: 16 bar.

Campo de temperatura: -30÷160°C.

Percentagem máx. de glicol: 50%.

Porca niquelada preta.

Código			
588052	3/4" F x M com casquilho	1	25
588062	1" F x M com casquilho	1	20

CONTADOR DE ENERGIA

75025 CONTECA EASY SOLAR

cat. 01311

Contabilização direta **com leitura local mediante visor LCD ou centralizada através de transmissão Bus.**

Pressão máx.: 10 bar.
 Campo de temperatura: 5÷120°C.
 Percentagem máx. de glicol: 50%.

O módulo CONTECA EASY é fornecido com:
 - par de sondas de temperatura com bainhas de imersão;
 - bainhas em Y para sondas de imersão;
 - contador volumétrico com saída por impulsos (Temp. máx. 120°C);
 - integrador eletrônico com visor LCD.

Alimentação a 24 V (ac) (+10% -5%) / 50 Hz - 1 W.
Predisposto para transmissão com modalidade Bus RS-485.
 Conforme a norma EN 1434-1.



Código	Ligação	Tipo leitura	Q _{nom} m³/h		
750254	1/2"	monojato	1,5	1	-
750255	3/4"	monojato	2,5	1	-
750256	1"	multijato	3,5	1	-
750257	1 1/4"	multijato	6	1	-
750258	1 1/2"	multijato	10	1	-
750259	2"	multijato	15	1	-

VÁLVULA DE BALANCEAMENTO COM CAUDALÍMETRO

258

cat. 01148

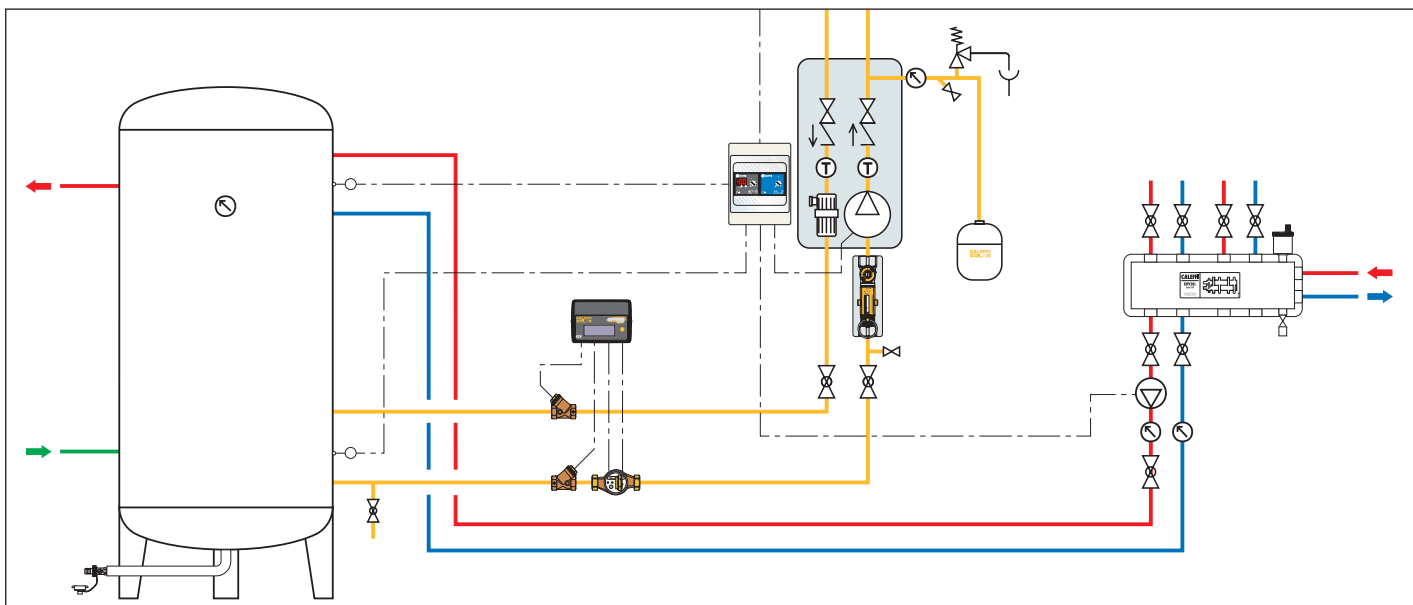


Válvula de balanceamento com caudalímetro para instalações solares. Leitura direta do caudal. Corpo da válvula e caudalímetro em latão. Cromado. Válvula de esfera para regulação do caudal. Caudalímetro com escala graduada e indicador de caudal de movimento magnético.

Com isolamento.
 Pressão máx.: 10 bar.
Campo de temperatura: -30÷130°C.
 Percentagem máx. de glicol: 50%.

Código	Campo de caudal (l/min)			
258503	3/4"	2÷ 7	1	5
258533	3/4"	3÷10	1	5
258523	3/4"	7÷28	1	5
258603	1"	10÷40	1	5

Esquema de aplicação do contador de energia série 75025 e da válvula de balanceamento série 258



VÁLVULA DE SEGURANÇA DE TEMPERATURA E PRESSÃO



309

cat. 01147

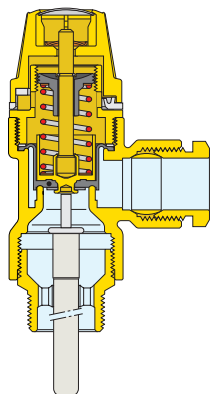
Válvula de segurança combinada com válvula de temperatura e pressão.
Para proteção das instalações solares com acumulação de água quente.
 Corpo em liga antidezincificação CR.
 Cromado.
 Temperatura de regulação: 90°C.
 Potência de descarga: 1/2" x Ø 15: 10 kW.
 3/4" x Ø 22: 25 kW.
 Regulações: 6 - 7 - 10 bar.
Certificada segundo a norma EN 1490, regulações: 7 - 10 bar.



Código					
309461	1/2" M x Ø 15	6 bar	1	20	
309471	1/2" M x Ø 15	7 bar	1	20	
309401	1/2" M x Ø 15	10 bar	1	20	
309561	3/4" M x Ø 22	6 bar	1	20	
309571	3/4" M x Ø 22	7 bar	1	20	
309501	3/4" M x Ø 22	10 bar	1	20	

Função

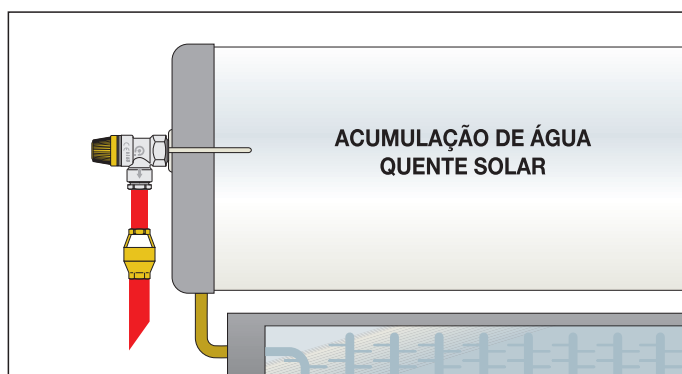
A válvula de segurança combinada com válvula de temperatura e pressão (TP) controla e limita a temperatura e a pressão da água quente contida numa acumulação sanitária solar, e evita que, nesta última, se atinjam temperaturas superiores a 100°C, com formação de vapor. Quando se atingem os valores de regulação, a válvula descarrega para a atmosfera uma quantidade de água suficiente que faz com que a temperatura e a pressão reentrem nos limites de funcionamento da instalação. Com a diminuição da temperatura e da pressão, da-se a ação inversa, com o consequente fecho da válvula, respeitando as exigências impostas.



Certificação do produto segundo a norma europeia EN 1490

A norma europeia EN 1490: 2000, com o título "Válvulas para edifícios - Válvulas de segurança combinada temperatura e pressão - Testes e requisitos", descreve as características de construção e de desempenho que devem ter as válvulas de segurança TP. As válvulas de segurança TP Caleffi série 309 estão certificadas pela Entidade Certificadora Buildcert (UK) como estando em conformidade com os requisitos da norma europeia EN 1490.

Esquema de aplicação da válvula série 309



DISPOSITIVO DE SEGURANÇA ANTIGELO



603

ICECAL®

Dispositivo de segurança antigelo.
Para proteção das instalações solares com acumulação de água quente.
 Corpo em liga antidezincificação CR.
 Pressão máx.: 10 bar.
 Campo de temperatura ambiente: -30÷90°C.
 Temperatura de abertura: 3°C.
 Temperatura de fecho: 4°C.

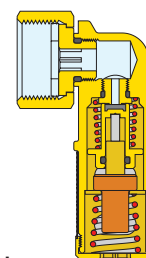


Código				
603040	1/2" F porca	1	50	

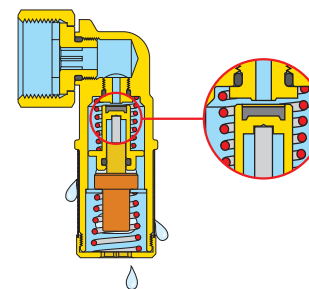
Função

O dispositivo de segurança antigelo impede a formação de gelo no circuito de água sanitária, evitando possíveis danos nos reservatórios de acumulação e na tubagem. Ao alcançar a temperatura mínima ambiente de intervenção, o dispositivo abre automaticamente uma passagem mínima de água para a descarga, permitindo um pequeno fluxo de água contínuo na entrada. Evita-se, assim, o possível congelamento. Com o aumento da temperatura ambiente, ou com o contacto com água a uma temperatura superior, ocorre a ação inversa, com o consequente fecho do dispositivo, e o restabelecimento das condições normais de funcionamento do circuito.

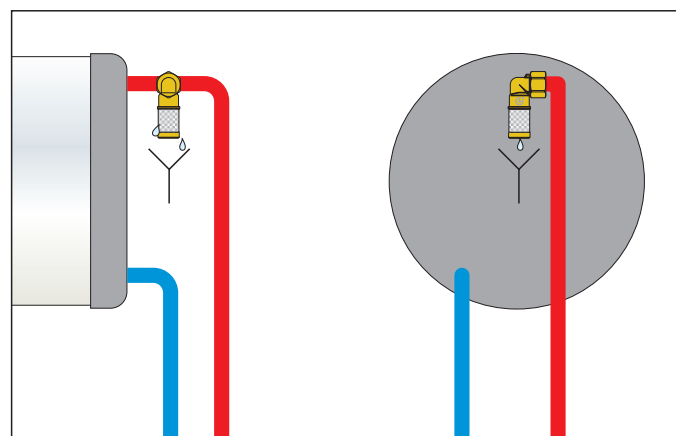
Posição fechada



Posição aberta



Esquema de aplicação do dispositivo série 603 em circuito de água sanitária



VÁLVULA DE ESFERA DESVIADORA MOTORIZADA

Tempo de manobra 10 s



6443

cat. 01132

Válvula de esfera de três vias desviadora, motorizada.
Pressão máx.: 10 bar.
 Δp máx.: 10 bar.
Campo de temperatura: $-5 \div 110^\circ\text{C}$.

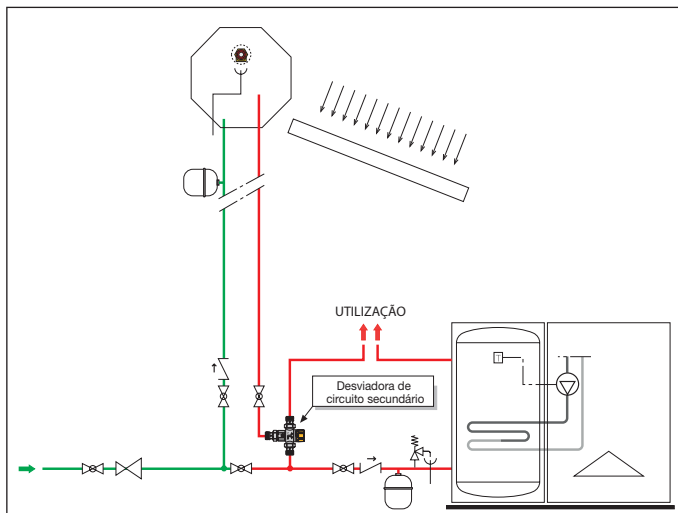
Com motor com comando a 3 contactos.
Com microinterruptor auxiliar.
Alimentação: 230 V (ac) ou 24 V (ac).
Consumo: 8 VA.

Corrente nos contactos auxiliares: 0,8 A (230 V).
Campo de temperatura ambiente: $0 \div 55^\circ\text{C}$.
Grau de proteção:
IP 44 (haste de comando na vertical),
IP 40 (haste de comando na horizontal).
Tempo de manobra: 10 s (rotação 90°).
Comprimento do cabo de alimentação: 100 cm.



Código	Tensão V	Kv (m ³ /h)		
644346	1/2"	230	3,9	1 5
644356	3/4"	230	3,9	1 5
644357	3/4"	230	8,6	1 5
644366	1"	230	9,0	1 5
644348	1/2"	24	3,9	1 5
644358	3/4"	24	3,9	1 5
644359	3/4"	24	8,6	1 5
644368	1"	24	9,0	1 5

Esquema de aplicação da válvula desviadora termostática série 2620



VÁLVULA DESVIADORA TERMOSTÁTICA



2620

cat. 01335

Válvula desviadora termostática para instalações solares.
Corpo em liga antidezincificação **CR**.
Cromado.
Pressão máx.: 10 bar.
Regulação de fábrica: 45°C .
Temperatura máx. de entrada: 100°C .



Código	Regulação temperatura	Kv (m ³ /h)		
262040	1/2"	$35 \div 55^\circ\text{C}$	1,5	1 10
262050	3/4"	$35 \div 55^\circ\text{C}$	1,7	1 10



2620

cat. 01335

Válvula desviadora termostática para instalações solares.
Corpo em liga antidezincificação **CR**.
Cromado.
Pressão máx.: 10 bar.
Regulação de fábrica: 45°C .
Temperatura máx. de entrada: 100°C .



Código	Regulação temperatura	Kv (m ³ /h)		
262060	1"	$38 \div 52^\circ\text{C}$	2,6	1 10

MISTURADORAS TERMOSTÁTICAS



2521

cat. 01127

Misturadora termostática regulável para instalações solares.
Corpo em liga "**LOW LEAD**" antidezincificação **CR**.
Cromado.
Ligações roscadas macho com casquilho.
Pressão máx.: 14 bar.
Temperatura máx. de entrada: 100°C .



Código	Regulação temperatura	Kv (m ³ /h)		
252140	1/2"	$30 \div 65^\circ\text{C}$	2,6	1 10
252150	3/4"	$30 \div 65^\circ\text{C}$	2,6	1 10

MISTURADORAS TERMOSTÁTICAS





2521 cat. 01127

Misturadora termostática regulável com **válvulas de retenção** para instalações solares.

Corpo em liga "LOW LEAD" antidezincificação CR. Cromado. Ligações roscadas macho com casquilho. Pressão máx.: 14 bar. **Temperatura máx. de entrada: 100°C.**





Código	Regulação temperatura	Kv (m³/h)		
252153	3/4"	30÷65°C	2,6	1 10

2521 cat. 01257



Misturadora termostática regulável para instalações solares centralizadas. Corpo em liga antidezincificação CR. Ligações roscadas macho com casquilho. Regulador interno anticalcário em tecnopolímero. Pressão máx.: 14 bar. **Temperatura máx. de entrada: 100°C.**



Código	Regulação temperatura	Kv (m³/h)		
252151	3/4"	35÷65°C	4,5	1 10
252160	1"	35÷65°C	5,5	1 -
252170	1 1/4"	35÷65°C	7,6	1 -
252180	1 1/2"	35÷65°C	11,0	1 -
252190	2"	35÷65°C	13,3	1 -

2523 cat. 01127





Cartucho de substituição. Para misturadora termostática série 2523.

Código	Regulação temperatura	Kv (m³/h)		
252305	1/2" - 3/4"		1	-

2523 cat. 01127



Cartucho de substituição. Para misturadora termostática série 2523.

Código	Regulação temperatura	Kv (m³/h)		
252306	1" - 1 1/4"		1	-
252308	1 1/2" - 2"		1	-



2523 cat. 01129



Misturadora termostática com cartucho substituível para instalações solares.

Corpo em latão. Ligações roscadas macho com casquilho. Pressão máx.: 14 bar. **Temperatura máx. de entrada: 110°C.**





Código	Regulação temperatura	Kv (m³/h)		
252340	1/2"	30÷65°C	4,0	1 10
252350	3/4"	30÷65°C	4,5	1 10
252360	1"	30÷65°C	6,9	1 -
252370	1 1/4"	30÷65°C	9,1	1 -
252380	1 1/2"	35÷65°C	14,5	1 -
252390	2"	35÷65°C	19,0	1 -

MISTURADORAS TERMOSTÁTICAS ANTIQUEIMADURA

2527 cat. 01165



Misturadora termostática regulável anti-queimadura para instalações solares. Dispositivo de elevada prestação térmica **com segurança anti-queimadura.** Corpo em liga antidezincificação CR. Cromado. Ligações roscadas macho. Pressão máx.: 10 bar. **Temperatura máx. de entrada: 100°C.**

Código	Regulação temperatura	Kv (m³/h)		
252700	3/4"	35÷55°C	1,5	1 25
R29418*			1	-



* Ligadores com retenção e filtro (opcional)

2527 cat. 01165



Misturadora termostática regulável anti-queimadura, **com válvulas de retenção e filtros** para instalações solares. Dispositivo de elevada prestação térmica **com segurança anti-queimadura.** Corpo em liga antidezincificação CR. Cromado. Ligações roscadas macho com casquilho. Segundo a norma NF 079 doc. 8, EN 15092, EN 1111, EN 1287. Pressão máx.: 10 bar. **Temperatura máx. de entrada: 100°C.**



Código	Regulação temperatura	Kv (m³/h)		
252714	1/2"	35÷55°C	1,5	1 10
252713	3/4"	35÷55°C	1,7	1 10

KIT DE LIGAÇÃO SOLAR - CALDEIRA

264 SOLARNOCAL

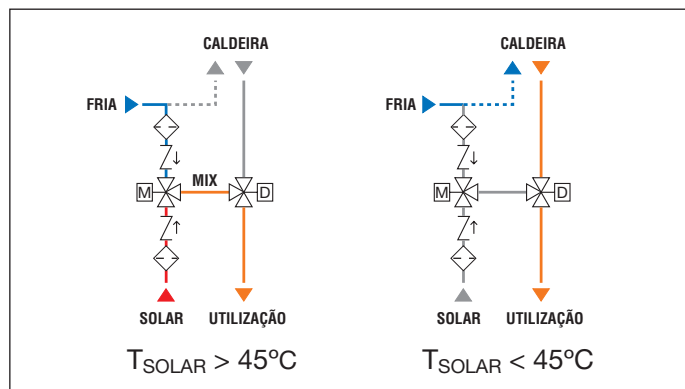
cat. 01163



Função

Uma misturadora termostática antiqumeadura, colocada na entrada do kit, controla a temperatura da água na chegada da acumulação solar. O termóstato com sonda posicionada na ida da água quente, proveniente da acumulação solar comanda a válvula desviadora, colocada à saída do kit. Em função da temperatura definida, a válvula desvia a água entre o circuito de utilização e o da caldeira, **sem integração térmica**.

Esquemas hidráulicos de funcionamento



- Kit de ligação ao acumulador solar com caldeira, **sem integração térmica**. Constituído por:
- Misturadora termostática antiqumeadura regulável com manípulo para instalações solares. Com filtros e válvulas de retenção nas entradas.
 - Válvula desviadora com servocomando a três contactos. Com microinterruptor auxiliar.
 - Termóstato com sonda para instalações solares, para acionamento da válvula desviadora. **Visor para visualização da temperatura.**
 - **Cobertura de proteção** em borracha pré-formada.

Acoplamento misturadora - válvula com posição regulável das ligações na entrada e saída.

Misturadora
Corpo em liga antidezincificação CR.
Pressão máx.: 10 bar.
Campo de regulação temperatura: 35÷55°C.
Temperatura máx. de entrada: 100°C.

Válvula desviadora
Corpo em latão.
Pressão máx.: 10 bar.
Campo de temperatura: -5÷110°C.

Servocomando
Tipo a três contactos.
Alimentação: 230 V (ac).
Consumo: 8 VA.
Corrente nos contactos auxiliares: 0,8 A (230 V).
Campo de temperatura ambiente: 0÷55°C.
Grau de proteção: IP 44 (haste de comando na vertical),
IP 40 (haste de comando na horizontal).
Tempo de manobra: 10 s.
Comprimento cabo de alimentação: 1 m.

Termóstato com sonda
Alimentação: 230 V (ac).
Campo de temperatura regulável: 25÷50°C.
Regulação de fábrica: 45°C.
Grau de proteção caixa: IP 54.

Código

264352 3/4"



1 -

Peças de substituição para kit de ligação série 264 e 265.

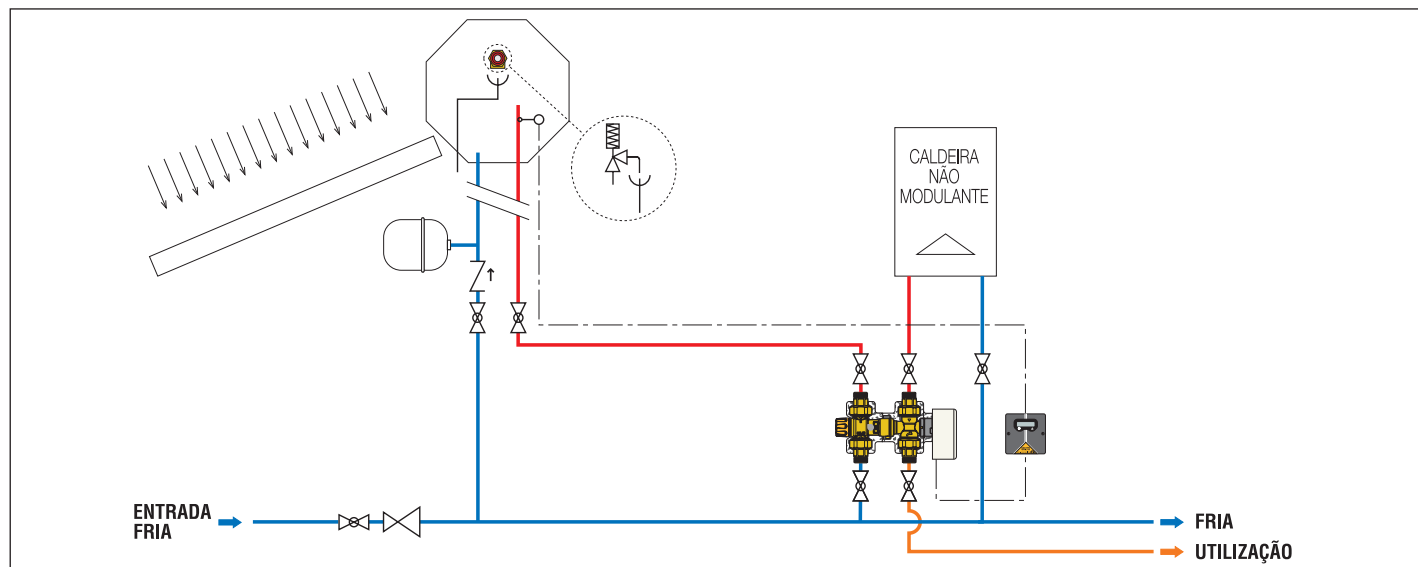
Código

F29399 servocomando

F29488 sonda Ø 6 mm

257004 bainha em aço para sonda Pt1000

Esquema de aplicação do kit SOLARNOCAL série 264



KIT DE LIGAÇÃO SOLAR - CALDEIRA

265 SOLARINCAL

cat. 01163



Função

O termóstato com sonda posicionada na ida da água quente, proveniente da acumulação solar, comanda a válvula desviadora, colocada na entrada do kit. Em função da temperatura definida, a válvula desvia a água entre o circuito de utilização e o da caldeira, **com integração térmica**. Uma misturadora termostática anti-queimadura, colocada à saída do kit, controla a temperatura da água enviada à utilização.

Kit de ligação ao acumulador solar com caldeira, **com integração térmica**. Constituído por:

- Misturadora termostática anti-queimadura regulável com manípulo para instalações solares. Com filtros e válvulas de retenção nas entradas.
- Válvula desviadora com servocomando a três contactos. Com microinterruptor auxiliar.
- Termóstato com sonda para instalações solares, para acionamento da válvula desviadora. **Visor para visualização da temperatura.**
- **Cobertura de proteção** em borracha pré-formada.

Acoplamento misturadora - válvula com posição regulável das ligações na entrada e saída.

Misturadora

Para dados técnicos, ver série 264.

Válvula desviadora

Para dados técnicos, ver série 264.

Servocomando

Para dados técnicos, ver série 264.

Termóstato com sonda

Para dados técnicos, ver série 264.

Código



265352 3/4"

1

-

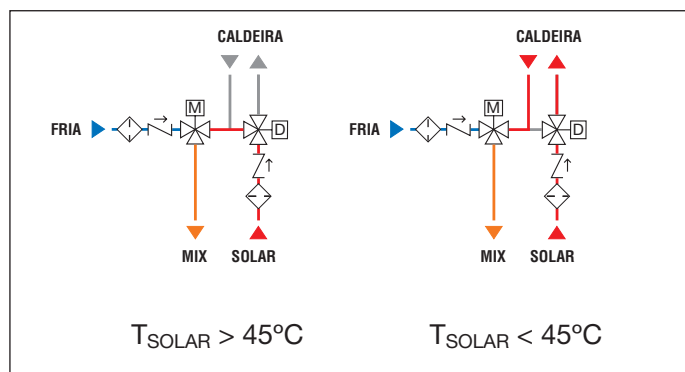
F29384*

1

-

* Misturadora de substituição para série 262 e 265

Esquemas hidráulicos de funcionamento



265



Termóstato com visor para visualização da temperatura do termoacumulador.

Para dispositivos série 264 e 265.

Alimentação: 230 V (ac).

Campo de temperatura regulável: 25-50°C.

Regulação de fábrica: 45°C.

Grau de proteção caixa: IP 54.

Código



265001

1

-

Acessórios para kit de ligação série 264 e 265.

Código

264359 kit série 264 sem termóstato e sonda

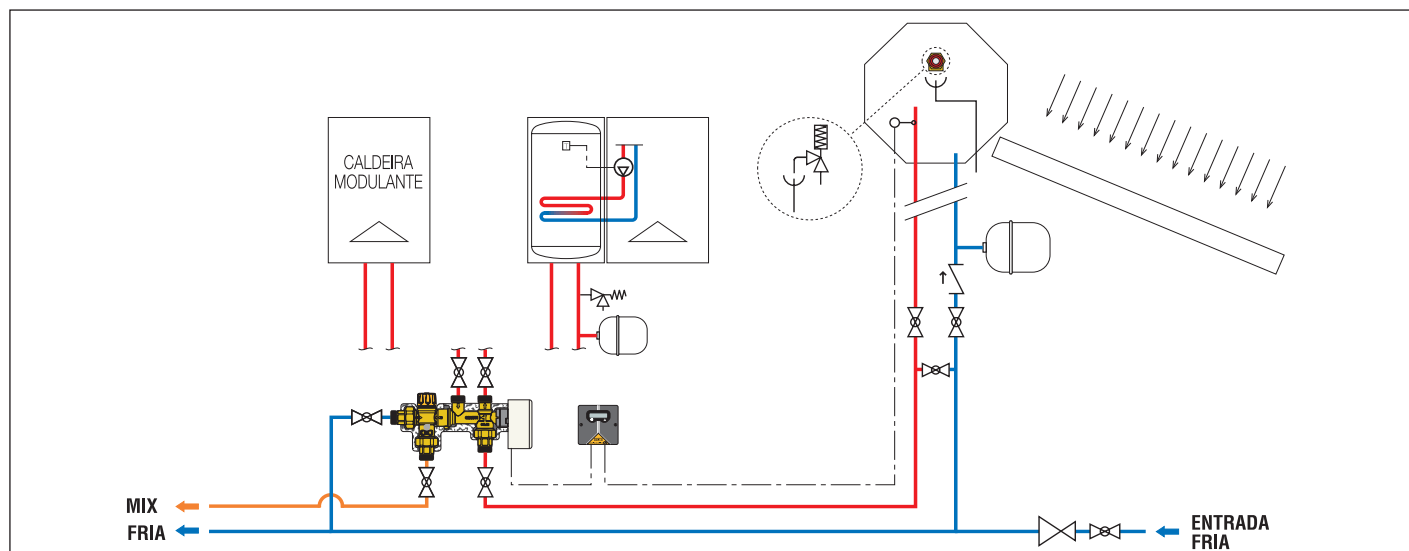
265359 kit série 265 sem termóstato e sonda

F29525 caixa relé permuta 3 contactos

F29466 sonda de contacto Ø 15 mm

F29467 bainha para sonda Ø 15 mm

Esquema de aplicação do kit SOLARINCAL série 265



KIT TERMOSTÁTICO DE LIGAÇÃO SOLAR - CALDEIRA

**262
SOLARINCAL-T**

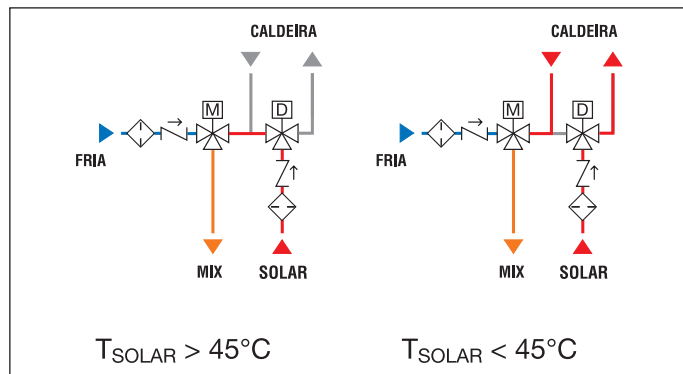
cat. 01164



Função

Uma válvula desviadora termostática, colocada na entrada do kit, recebe a água quente proveniente da acumulação solar. Em função da temperatura regulada, a válvula desvia, de modo proporcional e automático, a água entre o circuito de utilização e o da **caldeira com acumulação e com integração térmica**. A válvula modula os caudais, de modo a utilizar completamente a energia contida na acumulação solar, e a reduzir ao mínimo os tempos de intervenção da caldeira. Uma misturadora termostática antiqeimadura, colocada na saída do kit, controla e limita a temperatura da água enviada à utilização.

Esquemas hidráulicos de funcionamento



Kit de ligação ao acumulador solar com caldeira, **com integração térmica**. Constituído por:
 - Misturadora termostática antiqeimadura regulável com manípulo para instalações solares. Com filtros e válvulas de retenção na entrada.
 - Válvula desviadora termostática.
 - **Cobertura de proteção** em borracha pré-formada.

Acoplamento misturadora - válvula com posição regulável das ligações na entrada e saída.

Misturadora

Corpo em liga antidezincificação CR.

Pressão máx.: 10 bar.

Campo de regulação temperatura: 35÷55°C.

Temperatura máx. de entrada: 100°C.

Segundo a norma NF 079 doc. 8, EN 15092, EN 1111, EN 1287.

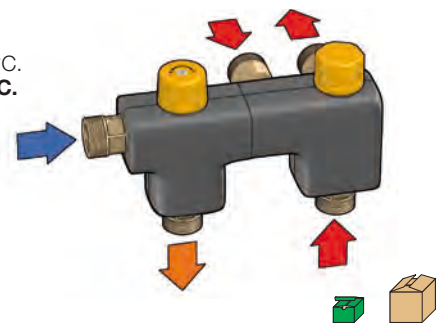
Válvula desviadora

Corpo em latão.

Pressão máx.: 10 bar.

Regulação de fábrica: 45°C.

Tmáx. de entrada: 100°C.



Código

262350	3/4"	1	-
F29384*		1	-

* Misturadora de substituição para série 262 e 265



**262
SOLARINCAL-T**

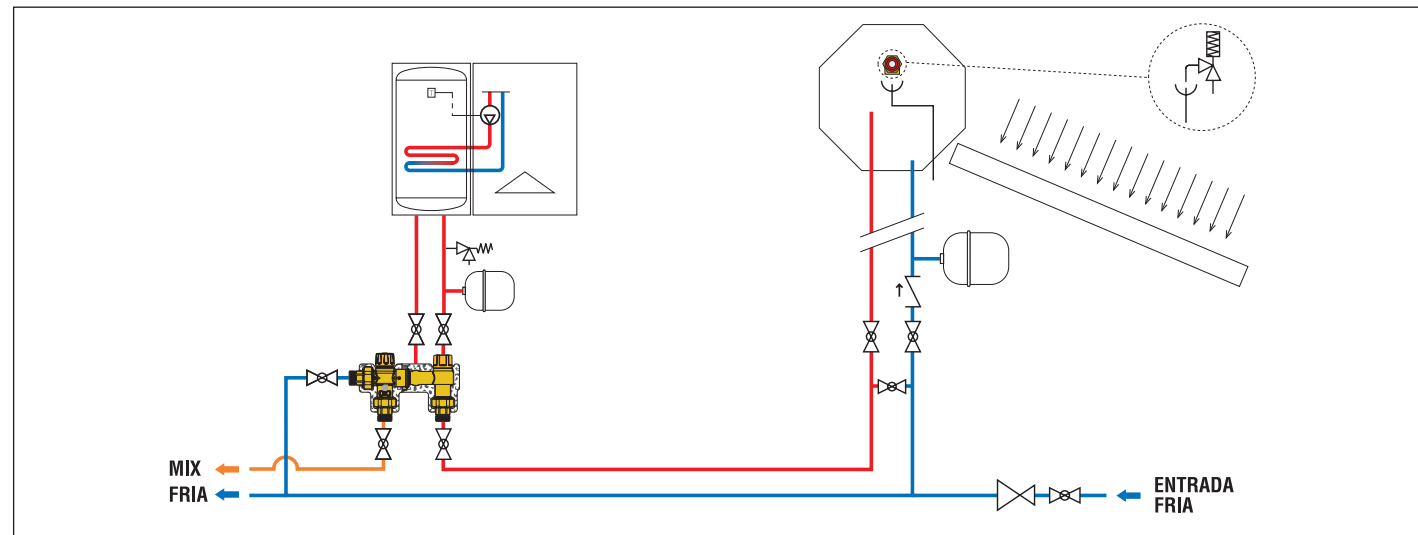
cat. 01164

Kit de ligação ao acumulador solar com caldeira, **com integração térmica**. Sem cobertura de proteção.

Código

262342	1/2"	1	-
---------------	------	---	---

Esquema de aplicação do kit SOLARINCAL-T série 262



KIT TERMOSTÁTICO DE LIGAÇÃO SOLAR - CALDEIRA

263
SOLARINCAL-T PLUS

cat. 01164



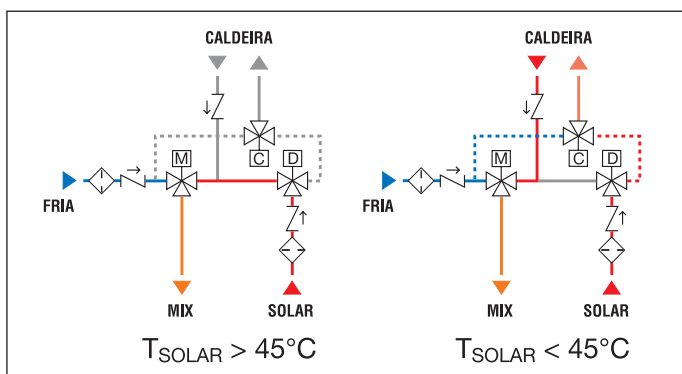
Função

Uma válvula desviadora termostática, colocada na entrada do kit, recebe a água quente proveniente da acumulação solar. Em função da temperatura regulada, a válvula desvia, de modo proporcional e automático, a água entre o circuito de utilização e o da **caldeira instantânea, com integração térmica**. A válvula modula os caudais de modo a utilizar completamente a energia contida na acumulação solar, e a reduzir ao mínimo os tempos de intervenção da caldeira.

Um dispositivo específico de controlo termostático limita a temperatura de entrada na caldeira para evitar que esta se ligue e desligue com frequência, com oscilações e irregularidades de funcionamento.

Uma misturadora termostática anti-queimadura, colocada à saída do kit, controla a temperatura da água enviada à utilização.

Esquemas hidráulicos de funcionamento



Kit de ligação ao acumulador solar com caldeira,

com integração térmica. Constituído por:

- Misturadora termostática anti-queimadura regulável com manípulo para instalações solares. Com filtros e válvulas de retenção na entrada.
- Válvula desviadora termostática.
- Dispositivo de controlo termostático.
- **Cobertura de proteção** em borracha pré-formada.

Misturadora

Corpo em liga antidezincificação CR .

Pressão máx.: 10 bar.

Campo de regulação temperatura: 35÷55°C.

Temperatura máx. de entrada: 100°C.

Segundo a norma NF 079 doc. 8, EN 15092, EN 1111, EN 1287.

Válvula desviadora

Corpo em liga antidezincificação CR .

Pressão máx.: 10 bar.

Regulação de fábrica: 45°C.

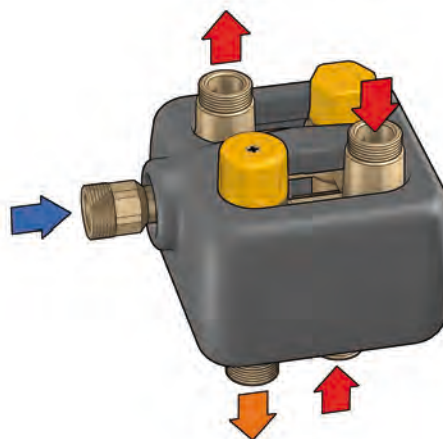
Temperatura máx. de entrada: 100°C.

Dispositivo de controlo

Corpo em liga antidezincificação CR .

Regulação de fábrica: 30°C.

Temperatura máx. de entrada: 85°C.



Código

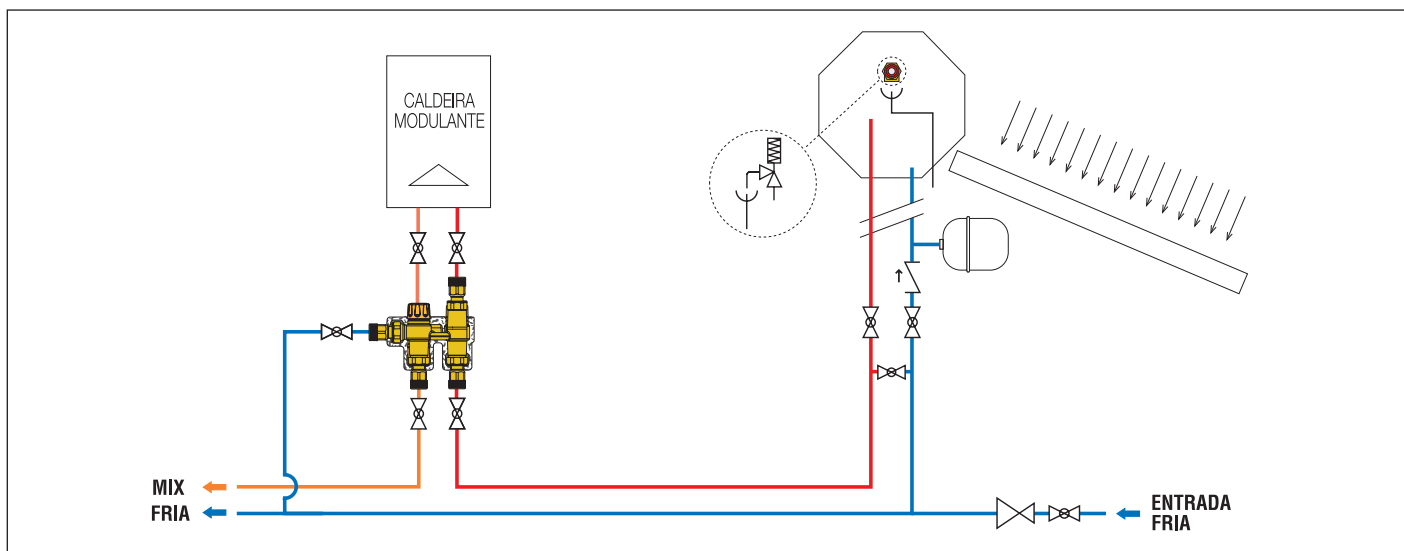
263350 3/4"



1

-

Esquema de aplicação do kit SOLARINCAL-T PLUS série 263



PEÇAS DE SUBSTITUIÇÃO PARA GRUPOS DE CIRCULAÇÃO



Válvula de balanceamento de substituição com caudalímetro para grupos de circulação séries 266 e 267.

Peças de substituição para grupos de circulação série 266, 267, 268, 269, 278 e 279.

Código	Escala caudalímetro (l/min)
258504	2÷ 7
258534	3÷ 10
258524	7÷25

Código

161006	Sonda Pt1000 - temperatura: -5÷80°C
257006	Sonda Pt1000 - temperatura: -50÷180°C
257004	Bainha para sonda Pt1000
257007	Termómetro de ida para séries 267, 269 e 279
257008	Termómetro de retorno para séries 266, 267, 268, 269 e 279
278006	Regulador com controlo PWM DeltaSol® SLL
R29435	Manómetro para séries 278, 279
F29885	Circulador UPM3 para séries 278HE e 279HE, com cabo
F0000565	Circulador UPML 25-145
F0000602	Válvula de segurança 6 bar

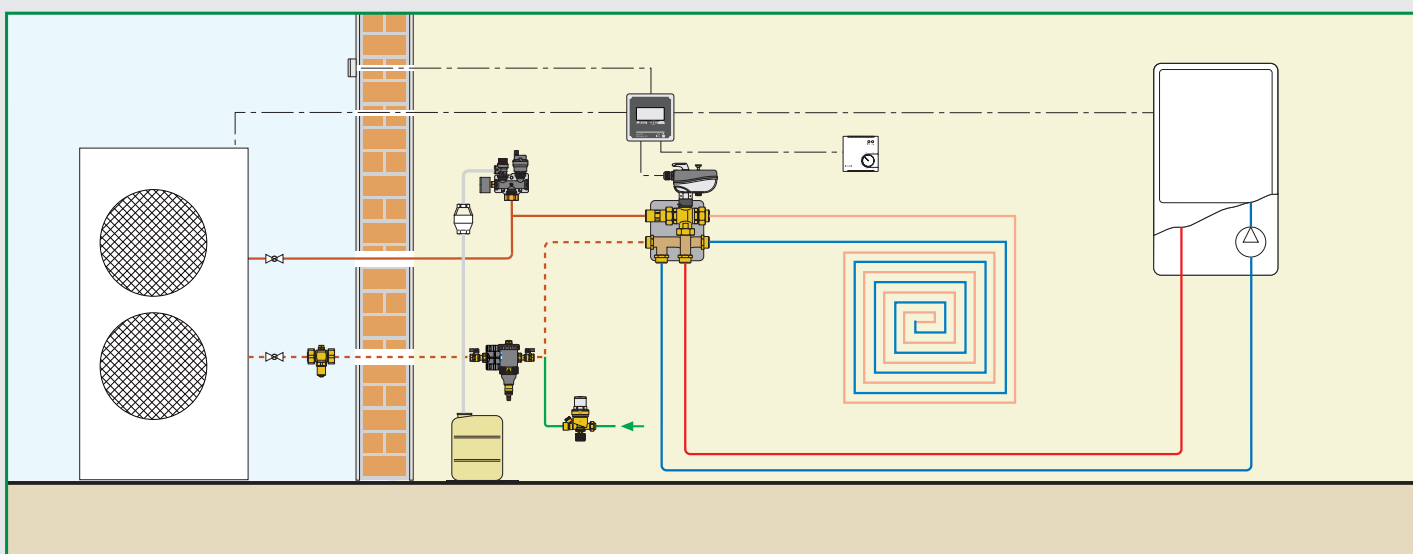
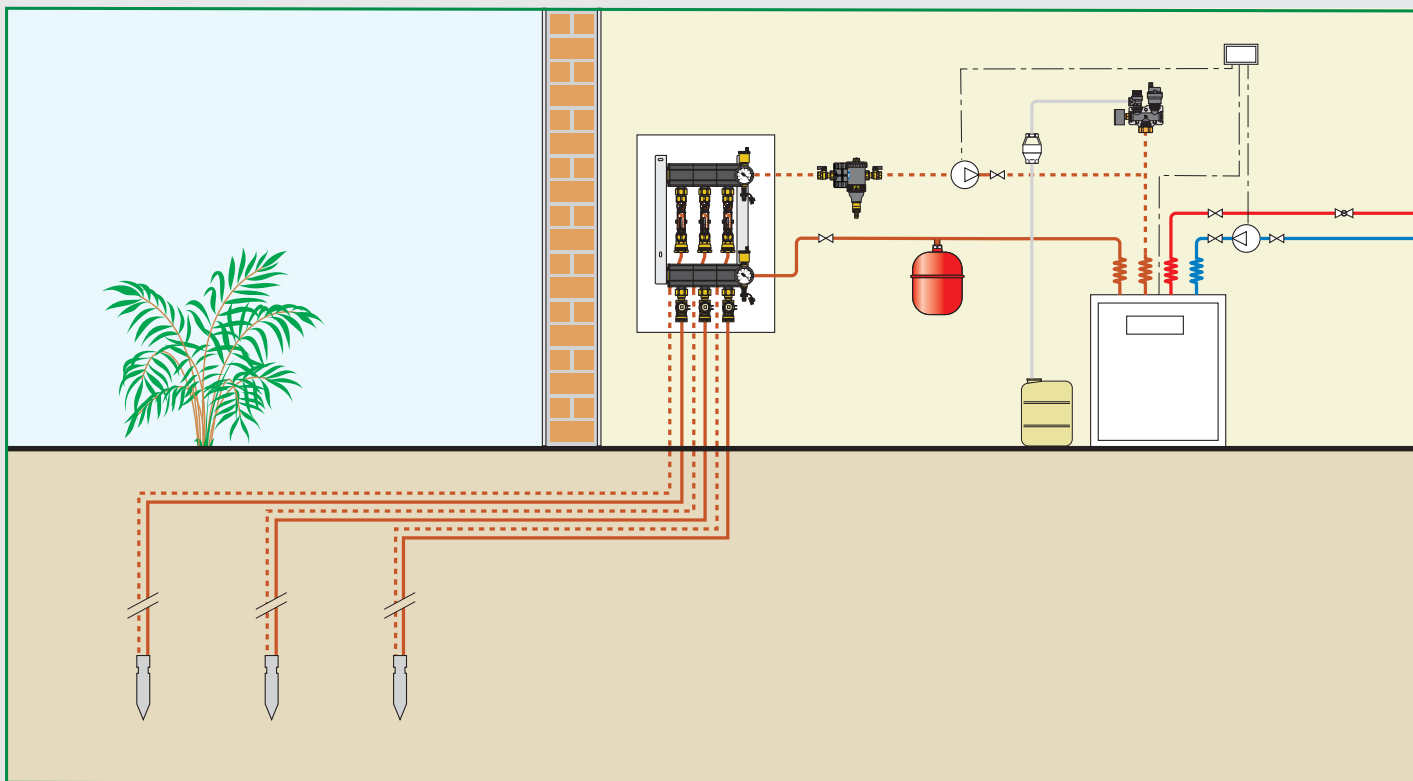


Caudalímetro de substituição para grupos de circulação séries 278 e 279.

Código	Escala caudalímetro (l/min)
278003	1÷ 13
278004	8÷30

COMPONENTES PARA INSTALAÇÕES COM BOMBA DE CALOR

Este esquema é apenas exemplificativo



Grupo de integração HYBRICAL®

Kit de desvio HYBRICAL®

Proteção antigelo

Coletor porta-instrumentos em tecnopolímero

Coletor geotérmico pré-montado

Coletor geotérmico componível

Dispositivos de interceção e balanceamento para coletor geotérmico



Os produtos da série CALEFFI GEO® foram especificamente concebidos para a utilização em instalações com bomba de calor. Nos circuitos com **bomba de calor geotérmica**, o fluido termovetor é geralmente uma mistura de água e líquido anticongelante, dado que as temperaturas podem ser muito baixas. Os componentes foram concebidos com materiais específicos para este tipo de aplicações.

GRUPO DE INTEGRAÇÃO

106 HYBRICAL® cat. 01233

Grupo de integração entre a bomba de calor e a caldeira.
Com isolamento.
 Constituído por:
 - válvula desviadora,
 - kit de ligação,
 - regulador eletrónico,
 - sonda externa.

Alimentação: 230 V (ac).
 Pressão máx.: 10 bar.
 Campo de temperatura: -10÷110°C.
 Fluidos de utilização: água, soluções com glicol.
 Percentagem máx. de glicol: 50%.

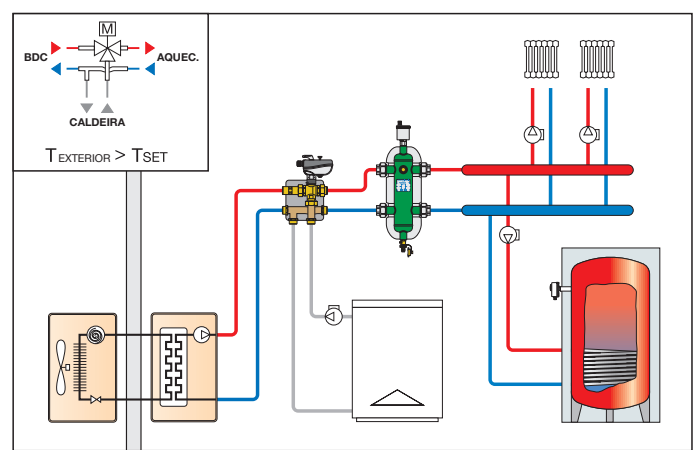
CE

Código	Ligação		
106160	1"	1	-

Funcionamento

O grupo de integração é composto por um kit de desvio com válvula desviadora e coletor, e por um regulador eletrónico de comando com sonda externa.

O regulador recebe o sinal de temperatura da sonda externa e, quando atinge a temperatura mínima programada, comuta a posição da válvula desviadora em direção ao circuito da caldeira. Quando a temperatura externa aumenta e atinge um valor superior ao programado, a válvula desvia novamente em direção ao circuito da bomba de calor.



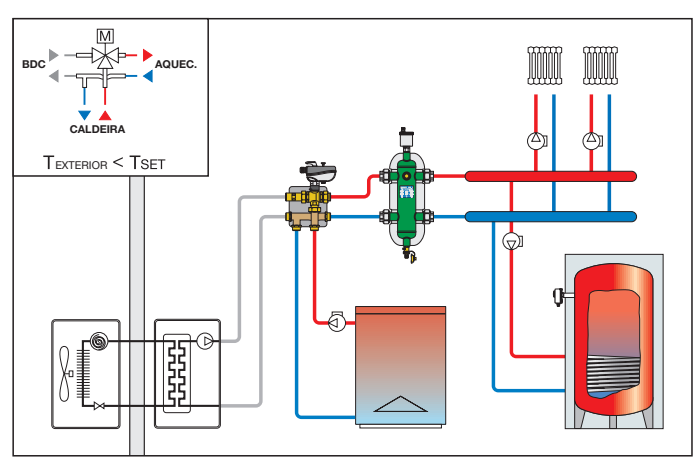
106 HYBRICAL® cat. 01233

Grupo de integração entre a bomba de calor e a caldeira.
Com isolamento.
 Constituído por:
 - válvula desviadora,
 - regulador eletrónico,
 - sonda externa.

Alimentação: 230 V (ac).
 Pressão máx.: 16 bar.
 Campo de temperatura: -10÷110°C.
 Fluidos de utilização: água, soluções com glicol.
 Percentagem máx. de glicol: 50%.

CE

Código	Ligação		
106170	1 1/4"	1	-
106180	1 1/2"	1	-
106190	2"	1	-



KIT DE DESVIO

106 HYBRICAL®

Grupo de desvio para bomba de calor.

Com isolamento.

Constituído por:

- válvula desviadora,
- kit de ligação.

Alimentação: 230 V (ac).

Pressão máx.: 10 bar.

Campo de temperatura: -10÷110°C.

Fluidos de utilização: água,
soluções com glicol.

Porcentagem máx. de glicol: 50%.



Código Ligação

106060 1"



1

-

PROTEÇÃO ANTIGELO

108

Válvula antigelo. Corpo em latão.

Pressão máx.: 10 bar.

Campo de temperatura: 0÷65°C.

Campo de temperatura ambiente:

-30÷60°C.

Temperatura de abertura: 3°C.

Temperatura de fecho: 4°C.



Código Ligação

108601 1"

108701 1 1/4"

108801 1 1/2"



1

25

1

20

1

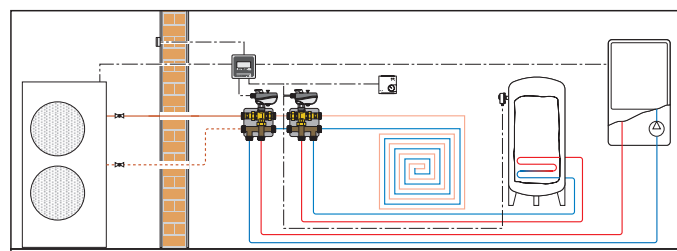
20

Funcionamento

O kit de desvio permite ligar 3 circuitos entre si (2 na entrada e 1 na saída), de modo simples e sem sobreposição de tubagem.

A válvula de desvio apresenta baixas perdas de carga, em relação aos caudais nominais normalmente previstos, e tempos de intervenção relativamente breves, permitindo assim uma rápida colocação em funcionamento da instalação e evitando golpes de aríete.

A válvula está equipada com um servomotor com microinterruptor para ativação e desativação de comandos ligados à posição de trabalho da mesma.



COLETOR PORTA-INSTRUMENTOS EM TECNOPOLÍMERO

NOVO

305

Coletor porta-instrumentos em tecnopolímero para instalações de aquecimento.

Fornecido com purgador de ar, válvula de segurança em tecnopolímero, manómetro, válvula de intercepção automática para vasos de expansão e suporte de fixação.

Com isolamento.

Campo de temperatura: 5÷90°C.
Até 50 kW.

Código

305503 3/4" 3 bar TÜV



1

10

305

Coletor porta-instrumentos em tecnopolímero para instalações de aquecimento.

Fornecido com purgador de ar e válvula de segurança em latão e manómetro.

Com isolamento.

Campo de temperatura: 5÷90°C.
Até 50 kW.

Código

305572 3/4" 2,5 bar TÜV

305671 1" 1,8 bar

305673 1" 3 bar NF

305674 1" 4 bar sem isolamento



1

5

1

5

1

5

1

5

305

Coletor porta-instrumentos em tecnopolímero para instalações de aquecimento.

Fornecido com purgador de ar, válvula de segurança em tecnopolímero e manómetro.

Com isolamento.

Campo de temperatura: 5÷90°C.
Até 50 kW.

Código

305663 1" 3 bar TÜV



1

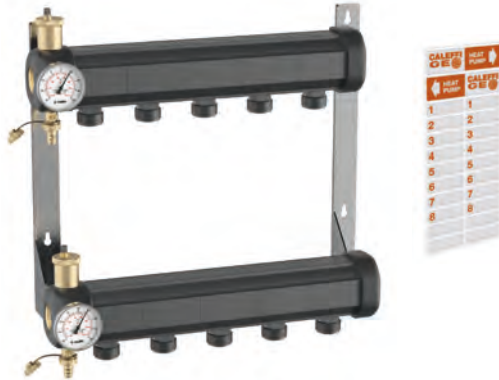
5

COLETOR GEOTÉRMICO PRÉ-MONTADO

110

cat. 01221

- Coletor geotérmico pré-montado. Constituído por:
- purgadores de ar automáticos;
 - termômetros Ø 80 mm;
 - torneiras de carga/descarga;
 - coletores de ida e retorno em tecnopolímero;
 - tampas de topo com isolamento;
 - suportes de parede em aço inoxidável;
 - série de etiquetas para sentido do fluxo e identificação de circuitos;
 - buchas de fixação à parede.



Pressão máx.: 6 bar.
 Pressão máx. teste da instalação: 10 bar.
 Campo de temperatura: -10÷60°C.
 Campo de temperatura ambiente: -20÷60°C.
 Fluidos de utilização: água, soluções com glicol, soluções salinas.
 Percentagem máx. de glicol: 50%.
 Coletor DN 50.
 Caudal máx.: 7 m³/h.
 Entre-eixo das derivações: 100 mm.
 Ligação de derivações de alta vedação mecânica para válvulas de interceção série 111, válvulas de balanceamento série 112 e caudalímetros série 113.

Código	Ligação deriv.		
1107B5	2 circuitos 1 1/4" 42 p.2,5 TR	1	-
1107C5	3 circuitos 1 1/4" 42 p.2,5 TR	1	-
1107D5	4 circuitos 1 1/4" 42 p.2,5 TR	1	-
1107E5	5 circuitos 1 1/4" 42 p.2,5 TR	1	-
1107F5	6 circuitos 1 1/4" 42 p.2,5 TR	1	-
1107G5	7 circuitos 1 1/4" 42 p.2,5 TR	1	-
1107H5	8 circuitos 1 1/4" 42 p.2,5 TR	1	-

Para derivações superiores a 8 circuitos, ver coletor componível.

COLETOR GEOTÉRMICO COMPONÍVEL

110

cat. 01221

- Módulo simples de coletor componível em tecnopolímero.
 Pressão máx.: 6 bar.
 Pressão máx. teste da instalação: 10 bar.
 Campo de temperatura: -10÷60°C.
 Campo de temperatura ambiente: -20÷60°C.
 Fluidos de utilização: água, soluções com glicol, soluções salinas.
 Percentagem máx. de glicol: 50%.
 Coletor DN 50.
 Ligação de derivações de alta vedação mecânica para válvulas de interceção série 111, válvulas de balanceamento série 112 e caudalímetros série 113.



Código	Ligação deriv.		
110700	42 p.2,5 TR	1	-

110

cat. 01221

- Kit de montagem para coletores componíveis.
 Constituído por:
- grupo de topo em latão com purgador de ar automático, torneira de carga/descarga;
 - tampa de topo em latão;
 - isolamentos em borracha pré-formada;
 - parafusos e cavilhas para tirantes e suportes;
 - série de etiquetas para sentido do fluxo e identificação do circuito;
 - termômetro com bainha (-30÷50°C);
 - 2 guarnições de vedação.



Código	Ligação deriv.		
110750	1 1/4" F	1	-

110

cat. 01221

- Tirantes em aço inoxidável para montagem de coletores componíveis.
 Barra rosca M8 em aço inoxidável.



Código	Ligação deriv.		
110012	para coletor de 2 circuitos	1	-
110013	para coletor de 3 circuitos	1	-
110014	para coletor de 4 circuitos	1	-
110015	para coletor de 5 circuitos	1	-
110016	para coletor de 6 circuitos	1	-
110017	para coletor de 7 circuitos	1	-
110018	para coletor de 8 circuitos	1	-
110019	para coletor de 9 circuitos	1	-
110020	para coletor de 10 circuitos	1	-
110021	para coletor de 11 circuitos	1	-
110022	para coletor de 12 circuitos	1	-

110

cat. 01221

- Par de suportes em aço inoxidável para fixação de coletores componíveis.
 Sistema de encaixe rápido na parede.
 Sistema de encaixe rápido do coletor nos suportes.
 Com parafusos e buchas.



Código	Ligação deriv.		
110001		1	-

DISPOSITIVOS DE INTERCEÇÃO E BALANCEAMENTO PARA COLETOR GEOTÉRMICO CALEFFI SÉRIE 110



112

cat. 01235

Válvula de balanceamento com caudalímetro. Com união para tubagem de polietileno. Leitura direta do caudal. Válvula de esfera para regulação do caudal. Caudalímetro com escala graduada e indicador de caudal, de movimento magnético. Corpo da válvula e caudalímetro em latão. Ligação ao coletor: ligação fêmea com porca louca 42 p.2,5 TR. Pressão máx.: 10 bar. Campo de temperatura: -10÷40°C. Campo de temperatura ambiente: -20÷60°C. Fluidos de utilização: água, soluções com glicol, soluções salinas. Percentagem máx. de glicol: 50%. Precisão: ±10%.

Código	Ligação	Escala (m³/h)		
112621	42 p.2,5 TR x Ø 25	0,3÷1,2	1	-
112631	42 p.2,5 TR x Ø 32	0,3÷1,2	1	-
112641	42 p.2,5 TR x Ø 40	0,3÷1,2	1	-



113

cat. 01236

Caudalímetro com boia. Com união para tubagem em polietileno. Leitura direta do caudal. Válvula de esfera para regulação do caudal. Corpo em latão. Ligação ao coletor: ligação fêmea com porca louca 42 p.2,5 TR. Pressão máx.: 10 bar. Campo de temperatura: -10÷40°C. Campo de temperatura ambiente: -20÷60°C. Fluidos de utilização: água, soluções com glicol, soluções salinas. Percentagem máx. de glicol: 50%. Precisão: ±10%.

Código	Ligação	Escala (m³/h)		
113621	42 p.2,5 TR x Ø 25	0,3÷1,2	1	-
113631	42 p.2,5 TR x Ø 32	0,3÷1,2	1	-



112

cat. 01235

Isolamento para válvulas de balanceamento. Material: PE-X expandido com células fechadas. Espessura: 10 mm. Densidade: parte int. 30 kg/m³; parte ext. 80 kg/m³. Condutibilidade térmica (DIN 52612): a 0°C: 0,038 W/(m·K); a 40°C: 0,045 W/(m·K). Coef. de resistência ao vapor (DIN 52615): >1.300. Campo de temperatura: 0÷100°C. Reação ao fogo (DIN 4102): classe B2.

Código	Utilização		
112001	Ø 25 - Ø 32	1	-
112003	Ø 40	1	-



113

cat. 01236

Isolamento para caudalímetro com boia. Material: PE-X expandido com células fechadas. Espessura: 10 mm. Densidade: parte int. 30 kg/m³; parte ext. 80 kg/m³. Condutibilidade térmica (DIN 52612): a 0°C: 0,038 W/(m·K); a 40°C: 0,045 W/(m·K). Coef. de resistência ao vapor (DIN 52615): > 1.300. Campo de temperatura: 0÷100°C. Reação ao fogo (DIN 4102): classe B2.

Código	Utilização		
113001	Ø 25 - Ø 32	1	-



871

Válvula de esfera com união para tubagem em polietileno. Corpo em latão. Ligação ao coletor: ligação fêmea com porca louca 42 p.2,5 TR. Pressão máx.: 16 bar. Campo de temperatura: -10÷40°C. Campo de temperatura ambiente: -20÷60°C. Fluidos de utilização: água, soluções com glicol, soluções salinas. Percentagem máx. de glicol: 50%.

Código	Ligação		
871025	42 p.2,5 TR x Ø 25	1	-
871032	42 p.2,5 TR x Ø 32	1	-
871040	42 p.2,5 TR x Ø 40	1	-



110

Casquilho com guarnição. Pressão máx.: 16 bar. Temperatura máx.: 40°C.

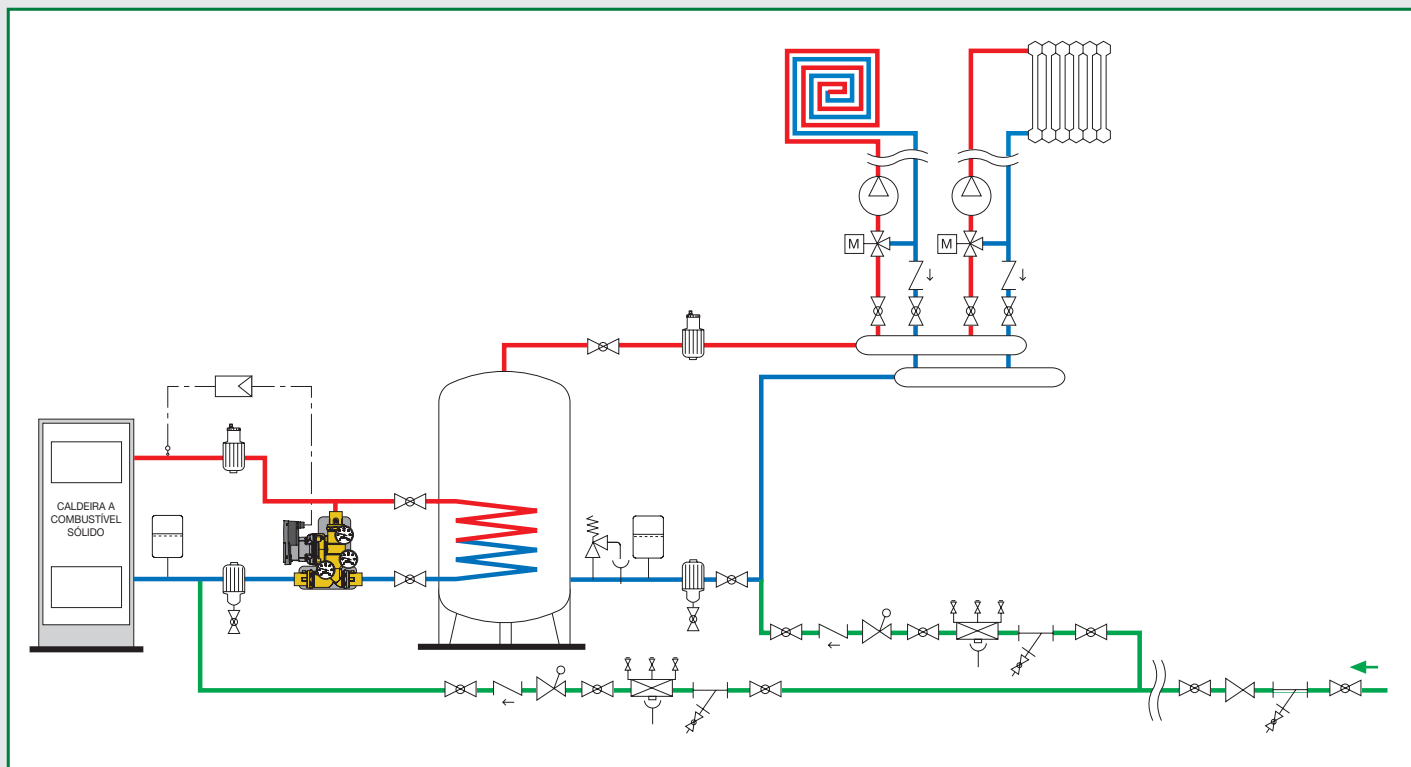
Código	Ligação		
110050	42 p.2,5 TR x 3/4"	1	-
110060	42 p.2,5 TR x 1"	1	-



Graças à utilização do caudalímetro, as operações de balanceamento dos circuitos são simplificadas, já que o valor do caudal pode ser lido, e controlado constantemente, sem o auxílio de manómetros diferenciais e de gráficos de referência.

COMPONENTES PARA INSTALAÇÕES A BIOMASSA

Este esquema é apenas exemplificativo



Dispositivos de segurança

Válvula anticondensação

Grupo de recirculação anticondensação e distribuição

Grupo compacto de ligação e gestão de energia

Grupo de ligação direto e gestão de energia

Grupos de ligação e gestão de energia

Regulador digital para instalações com caldeira a combustível sólido

Kit de ligação caldeira a combustível sólido - caldeira a gás



A série de produtos CALEFFI BIOMASS® foi especificamente concebida para a utilização nos circuitos das instalações com caldeiras a combustível sólido lenhoso, que operem a alta temperatura, com fluido termovetor de água ou soluções com glicol. Os materiais, com os quais os componentes são concebidos, e o seu desempenho têm em conta as exigências específicas de eficiência e segurança das caldeiras e das instalações.

DISPOSITIVOS DE SEGURANÇA



542

cat. 01001

Válvula de descarga térmica, de ação positiva. Rearme manual no caso de bloqueio do queimador ou alarme. Pressão de funcionamento: $0,3 \leq P \leq 10$ bar. Campo de temperatura: $5 \div 100^\circ\text{C}$. Temperatura de descarga: 98°C e 99°C . Certificada e regulada INAIL (Itália). Potência de descarga: $1\ 1/2'' \times 1\ 1/4''$ - 136 kW. $1\ 1/2'' \times 1\ 1/2''$ - 419 kW.



Código		Temperatura de descarga		
542870	1 1/2" M x 1 1/4" F	98°C	1	10
542880	1 1/2" M x 1 1/2" F	99°C	1	10

Função

A válvula de descarga térmica expela a água da instalação quando atinge a temperatura de descarga. Possui ação positiva, e pode ser utilizada com caldeiras a combustível sólido, não pulverizado, com vaso aberto e vaso fechado, segundo as normas em vigor.

Referências a normas INAIL (Itália)

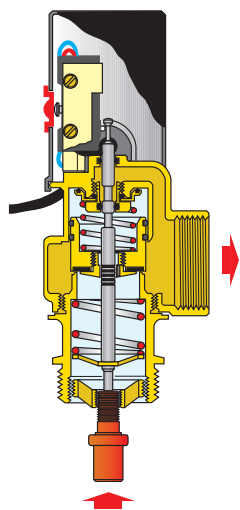
Segundo as disposições da Recolha R Ed. 2009, relativa às "instalações centrais de aquecimento que utilizem água quente a uma temperatura não superior a 110°C e potência nominal máxima superior a 35 kW", a utilização da válvula de descarga térmica está prevista nos seguintes casos:

Instalações com vaso aberto

- Instalações com caldeiras alimentadas a combustível sólido não pulverizado, em substituição do aquecedor de água de consumo ou do permutador de segurança.

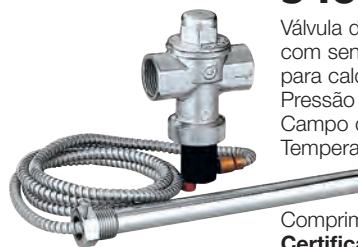
Instalações com vaso fechado

- Instalações térmicas com caldeiras alimentadas a combustível sólido não pulverizado até uma potência nominal de 100 kW, com desativação parcial, em substituição do dispositivo de dissipação da potência residual.



543

cat. 01057



Válvula de descarga de segurança térmica, com sensor de dupla segurança, para caldeiras a combustível sólido. Pressão máx.: 10 bar. Campo de temperatura: $5 \div 110^\circ\text{C}$. Temperatura de descarga: 98°C ($0/-4^\circ\text{C}$). **Caudal de descarga para Δp de 1 bar e $T=110^\circ\text{C}$: 3000 l/h.** Comprimento do capilar: 1300 mm. **Certificada segundo a norma EN 14597.**



Código		Temperatura de descarga		
543513	3/4" F	98°C	1	10
543503	3/4" F	98°C	1	10

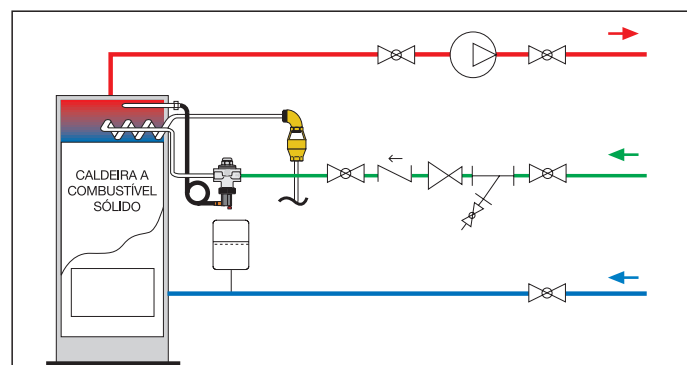
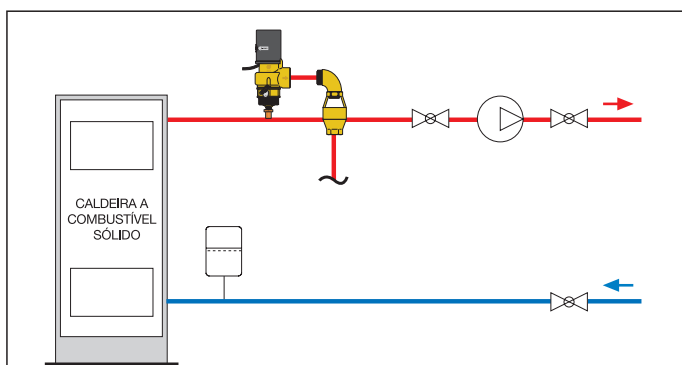
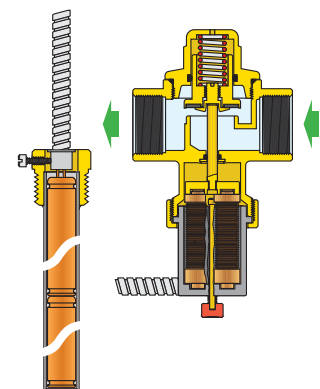
versão não cromada

Função

A válvula de descarga de segurança térmica limita a temperatura da água nas caldeiras a combustível sólido com termoacumulador incorporado, ou com permutador de segurança (para um arrefecimento imediato). Quando atinge a temperatura de descarga, a válvula abre a passagem à água da rede, através do permutador de segurança ou do termoacumulador incorporado, de modo a retirar o calor em excesso, e diminuir, assim, a temperatura da água da instalação, contida na câmara de ar da caldeira.

Referências a normas

A sua utilização está prevista pela norma INAIL, Recolha R Ed. 2009 (Itália). A válvula, em conformidade com a EN 14597, pode ser aplicada juntamente com caldeiras a combustível sólido de potência inferior a 100 kW, utilizadas segundo as disposições das normas EN 12828, UNI 10412-2 e EN 303-5.



DISPOSITIVOS DE SEGURANÇA

544

cat. 01058



Válvula de descarga térmica, de ação positiva, com reposição automática do fluido, para caldeiras a combustível sólido. Pressão máx.: 6 bar. Temperatura máx.: 110°C. Campo de temperatura: 5÷110°C. Campo de temperatura ambiente: 1÷50°C. Temperatura de descarga: 100°C (0/-5°C).
Caudal de descarga para Δp de 1 bar e T=110°C: 1600 l/h.
 Comprimento do capilar: 1300 mm.

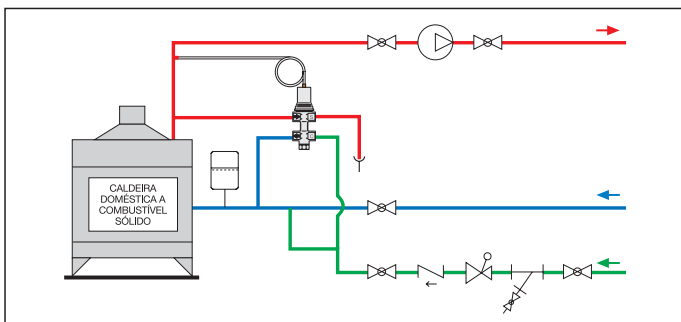
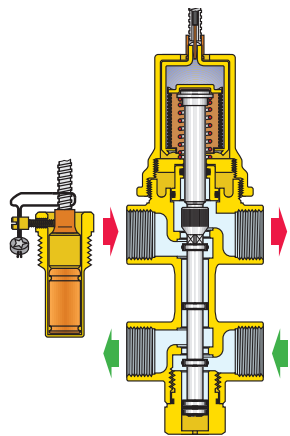
Código		Temperatura de descarga		
544400	1/2" F	100°C	1	10

Função

Quando atinge a temperatura de descarga, a válvula de descarga térmica expela a água da instalação com caldeira a combustível sólido. O dispositivo integra, num único bloco, uma válvula de descarga térmica com sensor à distância, de ação positiva, e uma válvula de reposição do fluido. A descarga de água permite limitar a temperatura da água na instalação, através da reintegração do caudal descarregado.

Referências a normas

Utilizada em caldeiras sem permutador de segurança e para potências < 35 kW (Itália).



544



Válvula de descarga térmica, com reposição automática do fluido, para caldeiras a combustível sólido. Com manípulo para descarga manual. Pressão máx.: 6 bar. Temperatura máx.: 120°C. Temperatura de descarga: 100°C (0/-5°C).
Caudal de descarga para Δp de 1 bar e T=110°C: 1800 l/h.

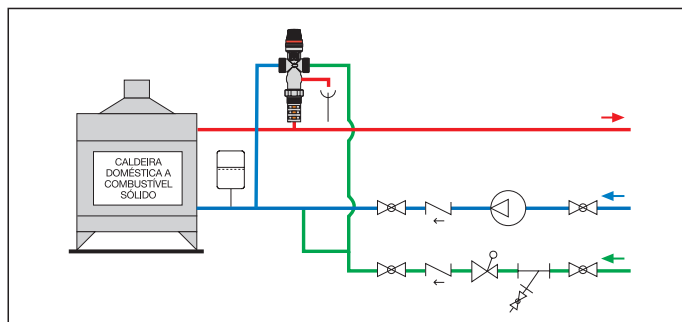
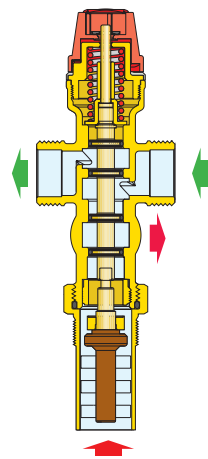
Código		Temperatura de descarga		
544501	3/4"	100°C	1	-

Função

O dispositivo integra, num único bloco, uma válvula de descarga térmica e uma válvula de reposição do fluido, que operam em simultâneo através de um sensor integrado no corpo da válvula. Quando atinge o valor de descarga, a válvula inicia a descarga para eliminar o calor em excesso e, simultaneamente, a reposição do fluido para reintegrar o caudal descarregado da instalação.

Referências a normas

Utilizada em caldeiras sem permutador de segurança e para potências < 35 kW (Itália).



529

cat. 01226



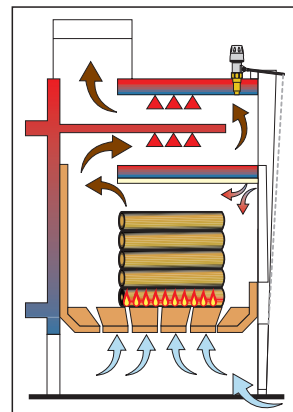
Regulador de tiragem. Ligação roscada macho. Campo de regulação: 30÷90°C. **Certificado segundo a norma EN 14597.**



Código			
529050	3/4" M ISO 7/1	1	10

Função

O regulador de tiragem, instalado na caldeira a combustível sólido, com o elemento termostático imerso no fluido, regula automaticamente o caudal do ar comburente, permitindo obter uma combustão mais regular e completa.



VÁLVULA ANTICONDENSAÇÃO



280

cat. 01223

Válvula anticondensação com controlo termostático da temperatura de retorno às caldeiras a combustível sólido. Corpo em latão.

Ligações macho com casquilho. Percentagem máx. de glicol: 50%.

Pressão máx.: 10 bar.

Campo de temperatura: 5÷100°C.

Regulações (Tset):

45°C, 55°C, 60°C, 70°C.

Precisão regulação: ±2°C.

Temperatura de fecho completo

bypass: $T_{mix} = T_{set} + 10^{\circ}C = Tr$.

Código	DN	Ligação	Kv (m³/h)	Potência máx. aconselhada		
28005.	20	3/4"	3,2	10 kW	1	10
28026.	20	1"	3,2	10 kW	1	10
28006.	25	1"	9	35 kW	1	5
28007.	32	1 1/4"	12	45 kW	1	5

Escolha da válvula

A escolha da válvula efetua-se com base no valor de Kv (ao qual corresponde a dimensão DN do corpo), e não apenas em função das ligações roscadas.

Conhecido o caudal da instalação, calculam-se as correspondentes perdas de carga da válvula através do valor de Kv. A soma das perdas de carga da válvula, e as do resto da instalação, deve ser compatível com a altura manométrica disponível do circulador da caldeira.

• Para completar o código

Regulação	45°C	55°C	60°C	70°C
•	4	5	6	7



Termóstato de substituição para válvula anticondensação.

Código	Regulação	Utilização		
F29629	45°C	cód. 28005. / 28026.	1	—
F29630	55°C	cód. 28005. / 28026.	1	—
F29631	60°C	cód. 28005. / 28026.	1	—
F29632	70°C	cód. 28005. / 28026.	1	—
F29633*	45°C	cód. 28006. / 28007.	1	—
F29634*	55°C	cód. 28006. / 28007.	1	—
F29635*	60°C	cód. 28006. / 28007.	1	—
F29636*	70°C	cód. 28006. / 28007.	1	—

* Para utilizar também com as séries 281, 2850, 2851, 2853, 2855.

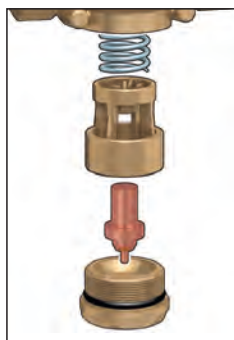
Substituição do termóstato para alteração da regulação

O sensor pode ser facilmente removido, no caso de manutenção ou alteração da regulação.

Instalação

A válvula pode ser instalada de ambos os lados da caldeira em qualquer posição, vertical ou horizontal.

A instalação é recomendada no retorno à caldeira no modo de misturadora; também é permitida na ida da caldeira, no modo de desviadora.



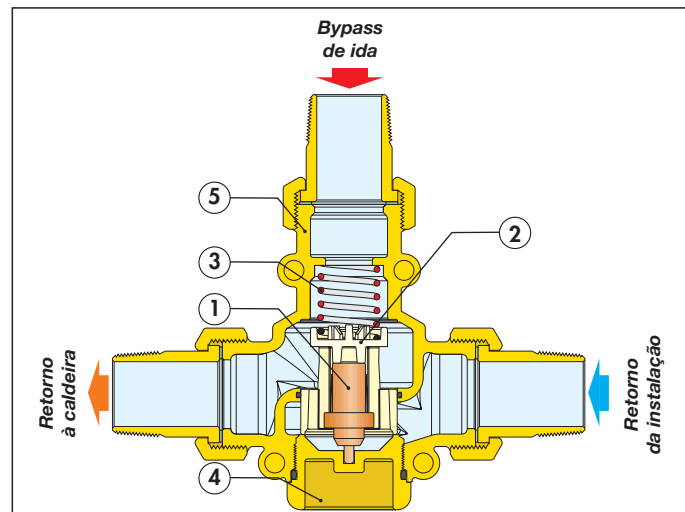
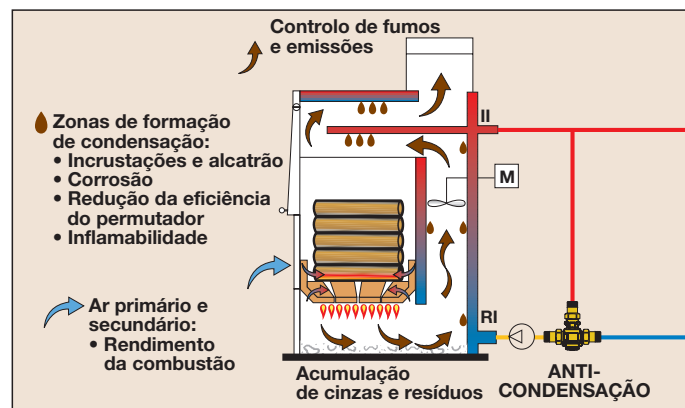
Função

A válvula anticondensação, utilizada nas instalações de aquecimento com caldeira a combustível sólido, regula automaticamente, no valor de regulação, a temperatura da água de retorno à caldeira.

A manutenção da caldeira a uma temperatura elevada **previne a formação de condensação do vapor de água contido nos gases.**

A condensação gera incrustações que, agarrando-se às superfícies metálicas do permutador, provocam corrosão, reduzem a sua eficiência térmica, e constituem uma fonte de perigo para as condutas de exaustão de gases de combustão, dado serem inflamáveis.

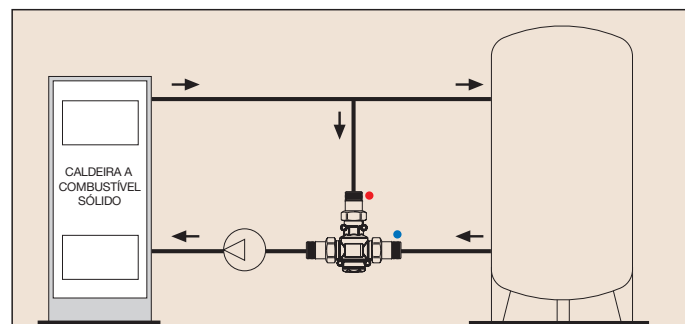
A válvula anticondensação permite prolongar a vida da caldeira, e assegura uma maior eficiência da mesma.



Componentes característicos

- 1) Sensor termostático
- 2) Obturador
- 3) Mola
- 4) Tampa
- 5) Corpo da válvula

Instalação no modo de desviadora (anticondensação)



GRUPO DE RECIRCULAÇÃO ANTICONDENSAÇÃO E DISTRIBUIÇÃO

281

cat. 01224

Grupo de recirculação anticondensação e distribuição, com controlo termostático da temperatura de retorno às caldeiras a combustível sólido. Corpo em latão.

Com isolamento.

Ligações fêmea com casquilho.
 Fluido de utilização: água, soluções com glicol.
 Percentagem máx. de glicol: 50%.
 Campo de temperatura: 5÷100°C.
 Pressão máx. de funcionamento: 10 bar.
 Caudal máx. recomendado: 2 m³/h.
 Escala termómetros: 0÷120°C.

Válvula anticondensação

Campo de temperatura: 5÷100°C.
 Temperaturas de regulação (Tset): 45°C, 55°C, 60°C, 70°C.
 Precisão regulação: ±2°C.
 Temperatura de fecho completo bypass: $T_{mix} = T_{set} + 10°C = Tr$.

Circulador

Circulador de alta eficiência YONOS PARA 25/6 RKC.



Código	DN	Ligação	Circulador		
28106.WYP	25	1" F	YONOS PARA 25/6 RKC	1	-
28107.WYP	25	1 1/4" F	YONOS PARA 25/6 RKC	1	-

Escolha do grupo

A escolha do grupo efetua-se com base no valor de altura manométrica disponível, em função do DN, e não apenas em função das ligações roscadas. Conhecidas as perdas de carga da instalação, verifica-se a altura manométrica disponível do circulador do grupo.

Peça de substituição para série 281

Código	
F29806	motor para circulador YONOS PARA 25/6 RKC

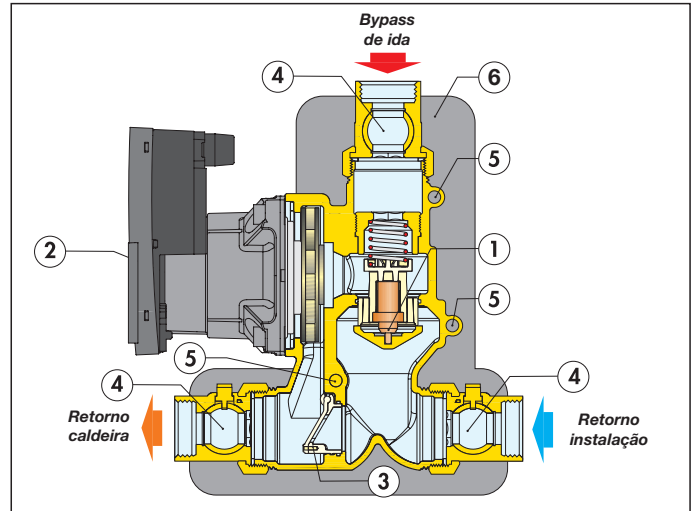
• Para completar o código

Regulação	45°C	55°C	60°C	70°C
•	4	5	6	7

Para termóstatos de substituição, ver pág. 284

Função

O grupo de recirculação anticondensação e distribuição permite a ligação da caldeira a combustível sólido à instalação de utilização (direta ou com acumulação inercial). Aquele controla a temperatura de retorno à caldeira para evitar fenómenos de condensação, através do sensor termostático nele contido.



Componentes característicos

- 1) Sensor termostático anticondensação
- 2) Circulador de alta eficiência
- 3) Válvula para circulação natural de clapet
- 4) Casquilho com válvula de esfera incorporada
- 5) Sede para termómetro
- 6) Isolamento

Particularidades de construção

Fusão monobloco e reversibilidade

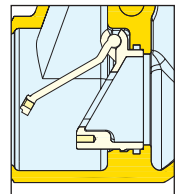
A fusão monobloco em latão, de dimensões reduzidas, que aloja o circulador e os componentes funcionais, permite a instalação imediata do dispositivo, independentemente de ser à direita ou à esquerda da caldeira a combustível sólido, respeitando os sentidos de fluxo indicados. Os termómetros podem ser retirados das sedes, e reinseridos numa posição semelhante na parte posterior do grupo.

Válvula anticondensação

O dispositivo incorpora um sensor termostático para o controlo da temperatura da água de retorno à caldeira a combustível sólido, de modo a prevenir fenómenos de condensação. O sensor foi especificamente concebido de forma a poder ser removido do corpo da válvula, para manutenção ou substituição, em caso de necessidade.

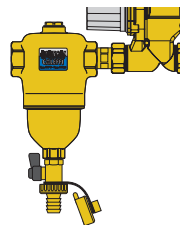
Válvula de circulação natural de clapet

Este dispositivo tem a função de assegurar a circulação natural do fluido, em caso de paragem do circulador por falha de corrente elétrica. Quando o circulador está ativo, o impulso do fluido mantém a válvula fechada, obrigando a água a efetuar o percurso através da válvula termostática anticondensação. No caso de paragem do circulador, quando a água se encontra na caldeira a uma temperatura elevada, inicia-se uma circulação natural da água, através do bypass da válvula anticondensação, evitando, assim, que a temperatura possa atingir níveis perigosos na caldeira. O grupo é fornecido com a válvula de circulação natural bloqueada. Para ativar a função, é necessário retirar o parafuso de bloqueio.



Separador de sujidade

Para efetuar a separação contínua de impurezas da instalação, está disponível, como acessório, o separador de sujidade DIRTCAL® série 5462.



GRUPO COMPACTO DE LIGAÇÃO E GESTÃO DE ENERGIA (versão aquecimento)

2850

cat. 01259

Grupo compacto de ligação e gestão de energia.

Ligações roscadas fêmea.

Ligação lado primário: 1" F.

Ligação lado secundário instalação: 1" F.

Ligação lado secundário caldeira: 3/4" F.

Fluidos de utilização: água, soluções com glicol.

Percentagem máx. de glicol: 30%.

Campo de temperatura: 5÷100°C.

Pressão máx.: 10 bar.

Potência máx. útil do permutador de calor: 35 kW.

Caudal máx. recomendado no circuito primário: 1,7 m³/h.

Caudal máx. recomendado no circuito secundário: 1,7 m³/h.

Temperatura de regulação válvula anticorrosão (Tset): 55°C.

Precisão regulação: ±2°C.

Temperatura de fecho completo bypass: $T_{mix} = T_{set} + 10^{\circ}\text{C} = T_r$.

Regulador: Alimentação: 230 V - 50/60 Hz.

Circulador: Circuito primário: circulador de alta eficiência YONOS PARA 25/6 RKC.

Circuito secundário: circulador de velocidade variável de alta eficiência YONOS PARA 15/6 RKA.

Confirmar idiomas disponíveis no software no ato da encomenda.



Código	Ligação	Circ. circuito primário		
285060HE2	1"	Y. P. 25/6 sem válv. anticorros.	1	-
285065HE2	1"	Y. P. 25/6	1	-



Código	Ligação			
285065HE3	1"	sem circulador circ. prim. e regulador	1	-

2850

cat. 01259

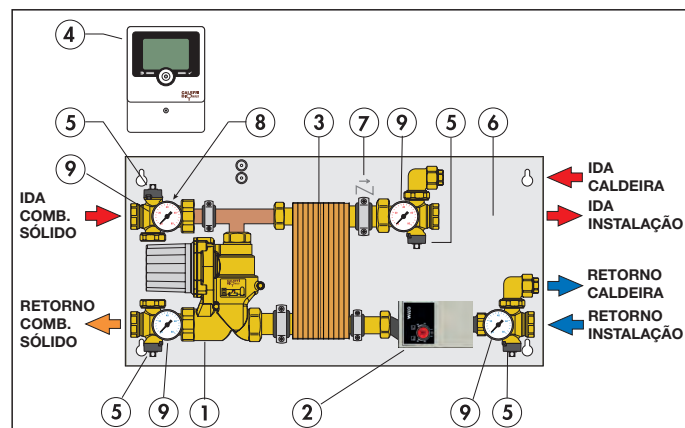
Tampa em aço envernizado RAL 9010.

Código	Dimensões (a x l x p)		
285010	334 X 684 X 177	1	-

Função

Principais características de funcionamento:

- ligação de novas caldeiras a combustível sólido (**incluindo caldeiras domésticas com potência máxima na fornalha de 35 kW, com vaso aberto ou fechado**) a outras caldeiras com vaso fechado;
- possibilidade de **não somar as potências das duas caldeiras conforme indicado pela INAIL (Itália)**;
- gestão automática simples da prioridade de funcionamento entre a caldeira a combustível sólido e a caldeira;
- sistema anticorrosão incorporado (opcional) para a caldeira a combustível sólido;
- sistema compacto, de dimensões reduzidas, com facilidade na ligação hidráulica.



Componentes característicos

- 1) Grupo monobloco com circulador YONOS PARA 25/6 RKC, com válvula anticorrosão (opcional), lado primário
- 2) Circulador YONOS PARA 15/6 RKA, lado secundário (instalação)
- 3) Permutador de placas brasadas
- 4) Regulador digital
- 5) Válvulas de interceção
- 6) Placa de suporte. Dimensões (a x l): 334 x 684 mm.
- 7) Válvula de retenção
- 8) Válvula de descarga manual
- 9) Termómetro



2850

cat. 01259

Regulador de substituição para série 2850, com sonda.
Alimentação: 230 V - 50/60 Hz.



Código			
285000		1	-



2850

cat. 01259

Módulo alarme AM1. Ligação VBUS.
Visualização de alarme e controlo relé.
Relé contacto livre de potencial.
Corrente relé máx.: 30 V.

Código			
285020		1	-

Peças de substituição para série 2850

Código			
F29806	motor para circulador YONOS PARA 25/6 RKC		
R79506	circulador YONOS PARA 15/6 RKA		

GRUPO DE LIGAÇÃO DIRETO E GESTÃO DE ENERGIA (versão aquecimento)

286

cat. 01342

Grupo de ligação direto para gestão da energia com vaso de expansão e válvula de segurança.

Ligação lado primário: 1" M.

Ligação lado secundário instalação: 1" F.

Fluido de utilização: água, soluções com glicol.

Percentagem de glicol: 30%.

Campo de temperatura: 5÷100°C.

Pressão máx.: 10 bar.

Regulação válvula de segurança: 3 bar.

Temperatura de regulação válvula anticondensação (Tset): 55°C.

Precisão regulação: ±2°C.

Temperatura de fecho completo bypass: $T_{mix} = T_{set} + 10^{\circ}C = T_r$.

Circulador: de alta eficiência UPM3 Auto L 25-70.

Vaso de expansão: pré-carga 1,5 bar.

Volume 8 litros.

Pressão máx.: 3 bar.

Recomendada a utilização em instalações com conteúdo de água ≤ a 100 litros.



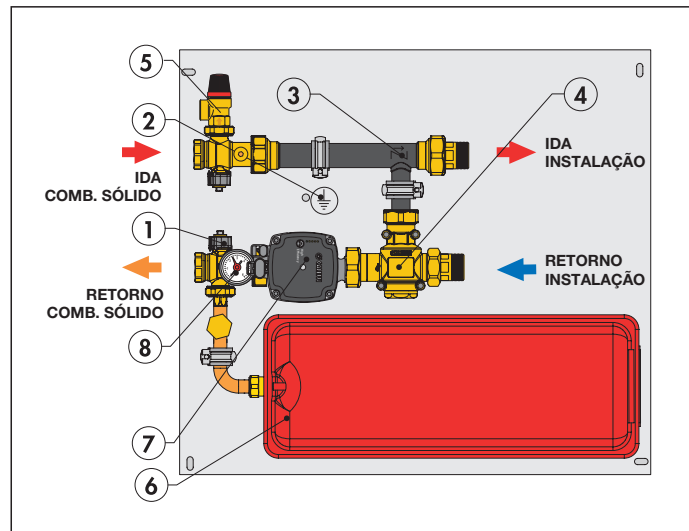
Código

286151



1

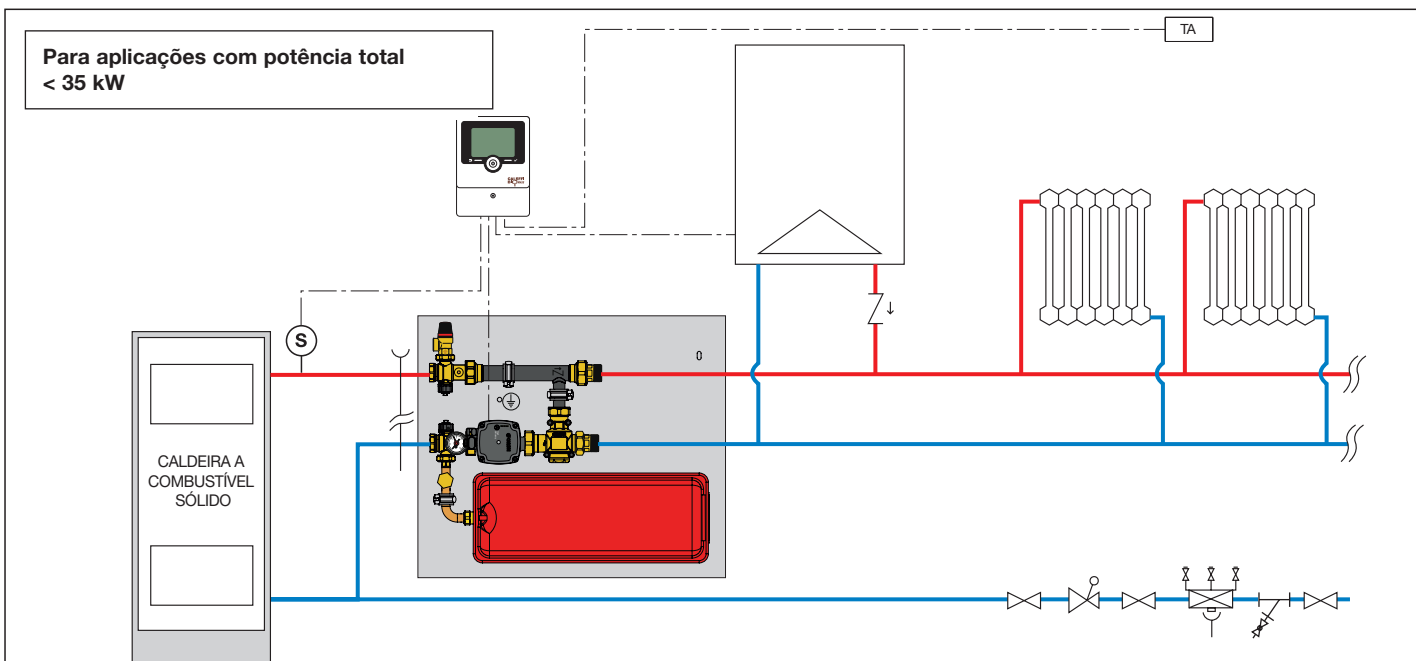
-



Componentes característicos

- 1) Válvula de interceção multifunções
- 2) Colocação no pavimento (para ligação ao sistema elétrico)
- 3) Válvula de retenção com baixa perda de carga
- 4) Válvula anticondensação termostática
- 5) Válvula de segurança 3 bar
- 6) Vaso de expansão 8 litros
- 7) Circulador
- 8) Manómetro 0÷6 bar

Esquema de aplicação



GRUPO DE LIGAÇÃO E GESTÃO DE ENERGIA (versão aquecimento)

2851

cat. 01227

Grupo de ligação e gestão de energia, versão aquecimento.

Ligações roscadas macho.

Fluidos de utilização: água, soluções com glicol.

Percentagem máx. de glicol: 30%.

Campo de temperatura: 5÷100°C.

Pressão máx.: 10 bar.

Potência máx. útil do permutador de calor: 35 kW.

Caudal máx. recomendado no circuito primário: 1,5 m³/h.

Caudal máx. recomendado no circuito secundário (instalação): 1,5 m³/h.

Temperatura de regulação válvula anticondensação (Tset) (opcional):

45°C, 55°C, 60°C, 70°C.

Precisão regulação: ±2°C.

Temperatura de fecho completo bypass: $T_{mix} = T_{set} + 10^{\circ}C = T_r$.

Regulador

Alimentação: 230 V - 50/60 Hz.

Circulador

Circulador de alta eficiência: YONOS PARA 25/6 RKA
YONOS PARA 15/6 RKA

Válvula desviadora com retorno de mola

Pressão máx.: 10 bar.

Δp máx.: 1 bar.

Servocomando da válvula desviadora com retorno de mola

Motor síncrono. Normalmente fechado.

Alimentação: 230 V - 50 Hz.

Tempo de abertura: 70÷75 s.

Tempo de fecho: 5÷7 s.

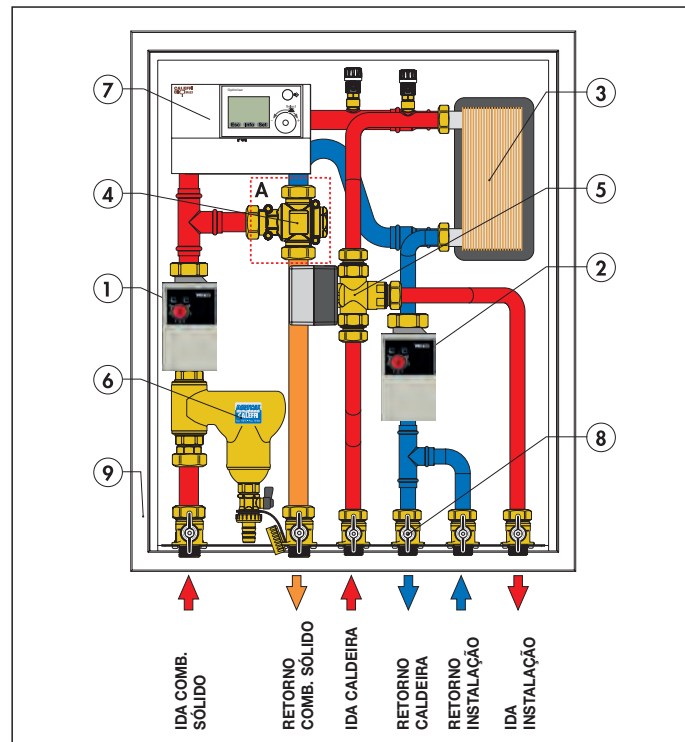
Confirmar idiomas disponíveis no software no ato da encomenda.



Função

Principais características de funcionamento:

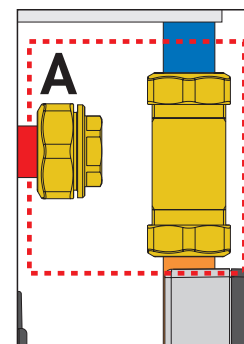
- ligação de novas caldeiras a combustível sólido (**incluindo caldeiras domésticas com potência máxima na fornalha de 35 kW, com vaso aberto ou fechado**) a outras caldeiras com vaso fechado;
- possibilidade de **não somar as potências das duas caldeiras conforme indicado pela INAIL (Itália)**;
- gestão automática da instalação com regulador digital específico para circuitos de aquecimento e solar simples.



Componentes característicos

- 1) Circulador YONOS PARA 25/6 RKA, lado primário da caldeira a combustível sólido
 - 2) Circulador YONOS PARA 15/6 RKA, lado secundário (instalação)
 - 3) Permutador de placas brasadas
 - 4) Válvula anticondensação (opcional)
 - 5) Válvula desviadora de três vias com retorno de mola
 - 6) Separador de sujidade
 - 7) Regulador digital
 - 8) Válvulas de interceção de esfera
 - 9) Caixa para instalação externa
Dimensões (a x l x p): 790 x 650 x 160 mm
- A) Cód. 285150WYP sem válvula anticondensação

Cód. 285150WYP sem válvula anticondensação



Peças de substituição para série 2851

Código	Descrição
150009	sonda S1 de contacto com porta-sonda
150006	sonda S4, S5 e Sol2
257006	sonda Pt1000 - temperatura -50÷180°C
150029	bainha curta para sonda 150006
257004	bainha em aço inoxidável p/ sondas 150006 e 257006
R79506	circulador YONOS PARA 15/6 RKA
R19441	circulador YONOS PARA 25/6 RKA

Código	Ligação	Quantidade	Outros
28515.WYP	3/4" M	1	-
285150WYP	3/4" M sem válv. anticondensação	1	-

• Para completar o código

Regulação	45°C	55°C	60°C	70°C
•	4	5	6	7

Para termóstatos de substituição, ver pág. 284

GRUPO DE LIGAÇÃO E GESTÃO DE ENERGIA (versão aquecimento e água sanitária com acumulação)

2853

cat. 01228

Grupo de ligação e gestão de energia, versão aquecimento e produção de água sanitária com acumulação.

Ligações roscadas macho.

Fluidos de utilização: água, soluções com glicol.

Percentagem máx. de glicol: 30%.

Campo de temperatura: 5÷100°C.

Pressão máx.: 10 bar.

Potência máx. útil do permutador de calor: 35 kW.

Caudal máx. recomendado no circuito primário: 1,5 m³/h.

Caudal máx. recomendado no circuito secundário (instalação): 1,5 m³/h.

Temperaturas de regulação válvula anticondensação (Tset) (opcional):

45°C, 55°C, 60°C, 70°C.

Precisão regulação: ±2°C.

Temperatura de fecho completo bypass: $T_{mix} = T_{set} + 10°C = T_r$.

Regulador

Alimentação: 230 V - 50/60 Hz.

Circulador

Circulador de alta eficiência: YONOS PARA 25/6 RKA
YONOS PARA 15/6 RKA

Válvulas desviadoras com retorno de mola

Pressão máx.: 10 bar.

Δp máx.: 1 bar.

Servocomando das válvulas desviadoras com retorno de mola

Motor síncrono.

Normalmente fechado.

Alimentação: 230 V - 50/60 Hz.

Tempo de abertura: 70÷75 s.

Tempo de fecho: 5÷7 s.

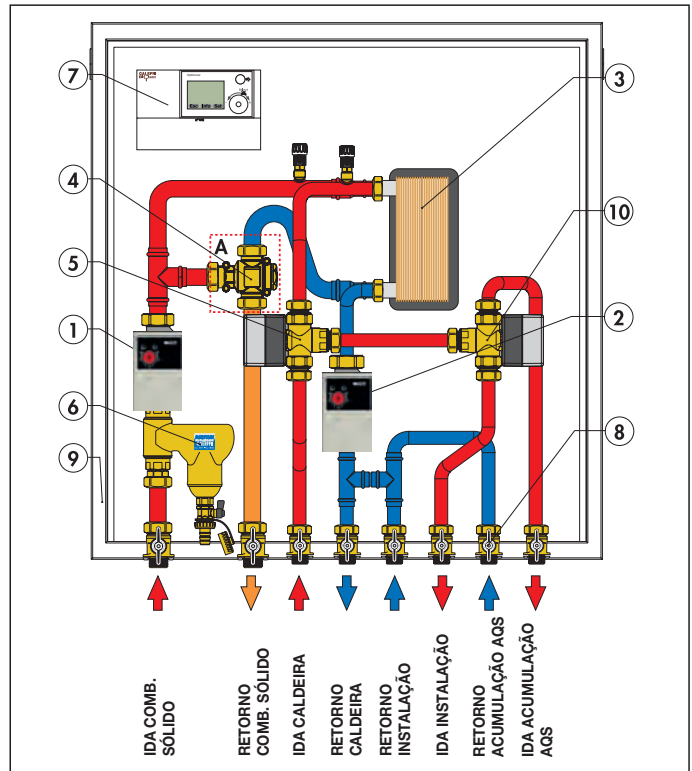
Confirmar idiomas disponíveis no software no ato da encomenda.



Função

Principais características de funcionamento:

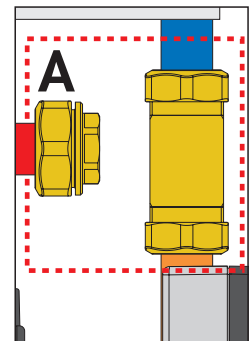
- ligação de novas caldeiras a combustível sólido (**incluindo caldeiras domésticas com potência máxima na fornalha de 35 kW, com vaso aberto ou fechado**) a outras caldeiras com vaso fechado;
- possibilidade de **não somar as potências das duas caldeiras conforme indicado pela INAIL (Itália)**;
- gestão automática da instalação com regulador digital específico para circuitos de aquecimento, acumulação sanitária e solar simples.



Componentes característicos

- 1) Circulador YONOS PARA 25/6 RKA, lado primário da caldeira a combustível sólido
- 2) Circulador YONOS PARA 15/6 RKA, lado secundário (instalação)
- 3) Permutador de placas brasadas
- 4) Válvula anticondensação (opcional)
- 5) Válvula desviadora de três vias com retorno de mola
- 6) Separador de sujidade
- 7) Regulador digital
- 8) Válvulas de interceção de esfera
- 9) Caixa para instalação externa
Dimensões (a x l x p): 790 x 810 x 160 mm
- 10) Válvula desviadora de três vias com retorno de mola para prioridade à AQS com acum.

Cód. 285350WYP sem válvula anticondensação



A) Cód. 285350WYP sem válvula anticondensação

Peças de substituição para série 2853

Código	Descrição
150009	sonda S1 de contacto com porta-sonda
150006	sonda S2, S4, S5 e Sol2
257006	sonda Pt1000 - temperatura -50÷180°C
150029	bainha curta para sonda 150006
257004	bainha em aço inoxidável p/ sondas 150006 e 257006
R79506	circulador YONOS PARA 15/6 RKA
R19441	circulador YONOS PARA 25/6 RKA

Código	Ligação	Fig. 1	Fig. 2
28535.WYP	3/4" M	1	-
285350WYP	3/4" M sem válv. anticondensação	1	-

• Para completar o código

Regulação	45°C	55°C	60°C	70°C
•	4	5	6	7

Para termóstatos de substituição, ver pág. 284

GRUPO DE LIGAÇÃO E GESTÃO DE ENERGIA (versão aquecimento e água sanitária instantânea)

2855

cat. 01229

Grupo de ligação e gestão de energia, versão aquecimento e produção de água sanitária instantânea. Ligações roscadas macho.
Fluidos de utilização: água, soluções com glicol.
Porcentagem máx. de glicol: 30%.
Campo de temperatura: 5÷100°C.
Pressão máx.: 10 bar.
Potência máx. útil do permutador de calor: 35 kW.
Caudal máx. recomendado no circuito primário: 1,5 m³/h.
Caudal máx. recomendado no circuito secundário (instalação): 1,5 m³/h.
Potência máx. útil do permutador de água quente sanitária: 35 kW.
Caudal máx. de água quente sanitária passível de ser fornecido: 1,1 m³/h.
Temperaturas de regulação válvula anticondensação (Tset) (opcional): 45°C, 55°C, 60°C, 70°C.
Precisão regulação: ±2°C.
Temperatura de fecho completo bypass: $T_{mix} = T_{set} + 10^{\circ}C = Tr$.

Regulador

Alimentação: 230 V - 50/60 Hz.

Circulador

Circulador de alta eficiência: YONOS PARA 25/6 RKA
YONOS PARA 15/6 RKA

Fluxóstato

Contactos normalmente abertos (NA).
Os contactos fecham com fluxo superior a: 156 l/h.
Os contactos abrem com fluxo inferior a: 108 l/h.

Válvula desviadora com retorno de mola

Pressão máx.: 10 bar.
 Δp máx.: 1 bar.

Servocomando da válvula desviadora com retorno de mola

Motor síncrono. Normalmente fechado.
Alimentação: 230 V - 50/60 Hz.
Tempo de abertura: 70÷75 s.
Tempo de fecho: 5÷7 s.

Válvula desviadora de esfera para prioridade AQS

Pressão máx.: 10 bar.
 Δp máx.: 10 bar.

Servocomando da válvula desviadora de esfera para prioridade AQS

Motor síncrono.
Alimentação elétrica: 230 V (±10%) - 50/60 Hz.
Tempo de manobra (ângulo de rotação 90°): 10 s.

Confirmar idiomas disponíveis no software no ato da encomenda.



Código

Ligação



28555.WYP	3/4" M	1	-
285550WYP	3/4" M sem válv. anticondensação	1	-

• Para completar o código

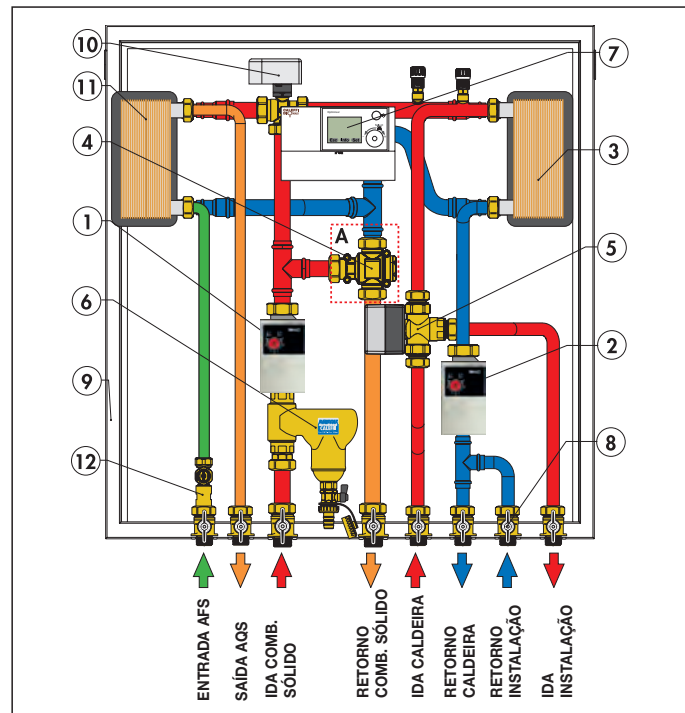
Regulação	45°C	55°C	60°C	70°C
•	4	5	6	7

Para termóstatos de substituição, ver pág. 284

Função

Principais características de funcionamento:

- ligação de novas caldeiras a combustível sólido (**incluindo caldeiras domésticas com potência máxima na fornalha de 35 kW, com vaso aberto ou fechado**) a outras caldeiras com vaso fechado;
- possibilidade de **não somar as potências das duas caldeiras conforme indicado pela INAIL (Itália)**;
- gestão automática da instalação com regulador digital específico para circuitos de aquecimento, produção instantânea de água quente sanitária e solar simples.



Componentes característicos

- 1) Circulador YONOS PARA 25/6 RKA, lado primário da caldeira a combustível sólido
- 2) Circulador YONOS PARA 15/6 RKA, lado secundário (instalação)
- 3) Permutador de placas brasadas para aquecimento
- 4) Válvula anticondensação (opcional)
- 5) Válvula desviadora de três vias com retorno de mola
- 6) Separador de sujidade
- 7) Regulador digital
- 8) Válvulas de interceção de esfera
- 9) Caixa para instalação externa
Dimensões (a x l x p): 895 x 890 x 160 mm
- 10) Válvula desviadora de esfera de três vias, a três pontos, para prioridade AQS
- 11) Permutador de placas brasadas para AQS
- 12) Fluxóstato

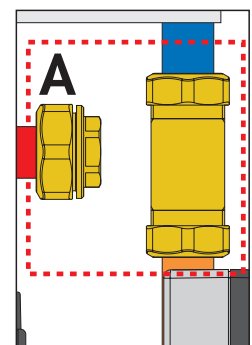
A) Cód. 285550WYP sem válvula anticondensação

Peças de substituição para série 2855

Código

150009	sonda S1 de contacto com porta-sonda
150006	sonda S3, S4, S5 e Sol2
257006	sonda Pt1000 - temperatura -50÷180°C
150029	bainha curta para sonda 150006
257004	bainha em aço inoxidável p/ sondas 150006 e 257006
R79506	circulador YONOS PARA 15/6 RKA
R19441	circulador YONOS PARA 25/6 RKA

Cód. 285550WYP sem válvula anticondensação



REGULADOR DIGITAL PARA INSTALAÇÕES COM CALDEIRA A COMBUSTÍVEL SÓLIDO



1522

Regulador digital touch screen para instalações com caldeira a combustível sólido.
Alimentação elétrica: 230 V (ac); ±10%, 50/60 Hz.
Classe de proteção: II.
Grau de proteção: IP 40.

Inclui três sondas.

Sondas opcionais para escolher em função do tipo de instalação.

Confirmar idiomas disponíveis no software no ato da encomenda.



Código

152200



1

-

Peças de substituição para série 1522

Código

150009	sonda S1 de contacto com porta-sonda
150006	sonda S2, S3, S4, S5 e Sol2
257006	sonda Pt1000 - temperatura -50÷180°C
150029	bainha curta para sonda 150006
257004	bainha em aço inoxidável p/ sondas 150006 e 257006

Função

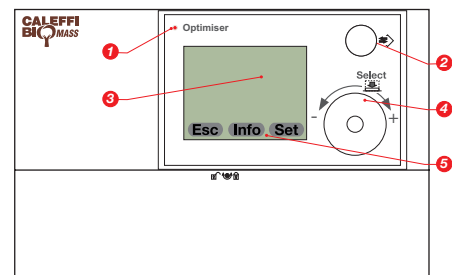
O regulador digital permite conjugar uma caldeira a combustível sólido com outro tipo de caldeira, eventualmente já presente na instalação de aquecimento.

O regulador digital gere de modo automático as duas caldeiras, recebendo o sinal das sondas, e ativando os circuladores e as válvulas desviadoras motorizadas presentes na instalação, em função das exigências do circuito de aquecimento.

Em função do tipo e da quantidade de sondas ligadas, o regulador permite as seguintes soluções de instalação:

- aquecimento;
- produção de água quente sanitária por acumulação ou instantânea através de permutador de placas;
- gestão de um depósito de inércia em paralelo no circuito de aquecimento, ou, em alternativa, gestão de um sistema solar independente e um depósito de inércia direto.

O regulador dispõe de diversos programas que podem ser adaptados pelo utilizador a múltiplas situações de instalação.



Descrição dos comandos

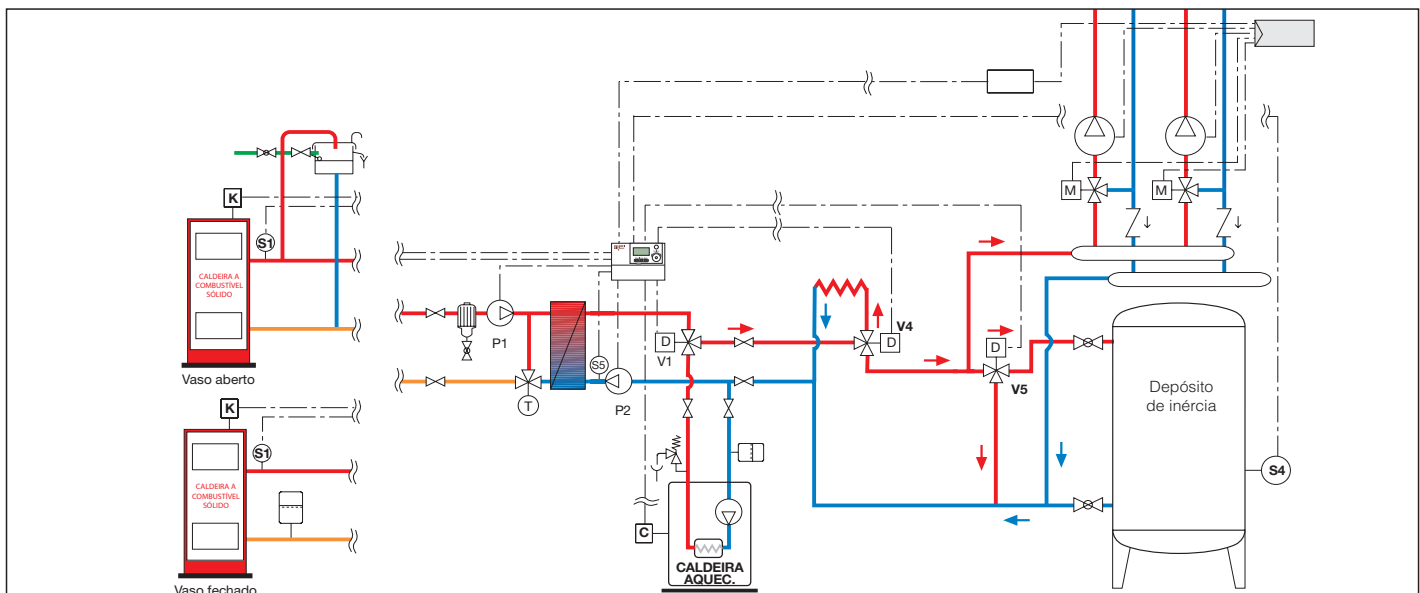
1. Led de indicação do estado de funcionamento
2. Conexão Mini DIN na parte frontal do quadro para ligação a PC
3. Visor: visualização dos menus
4. Botão Select: seleção dos menus, funções e alteração dos parâmetros
5. Teclas de função

Esquemas de programas

O regulador possibilita a gestão de uma instalação térmica composta por uma caldeira a combustível sólido, uma caldeira e um depósito de inércia em paralelo.

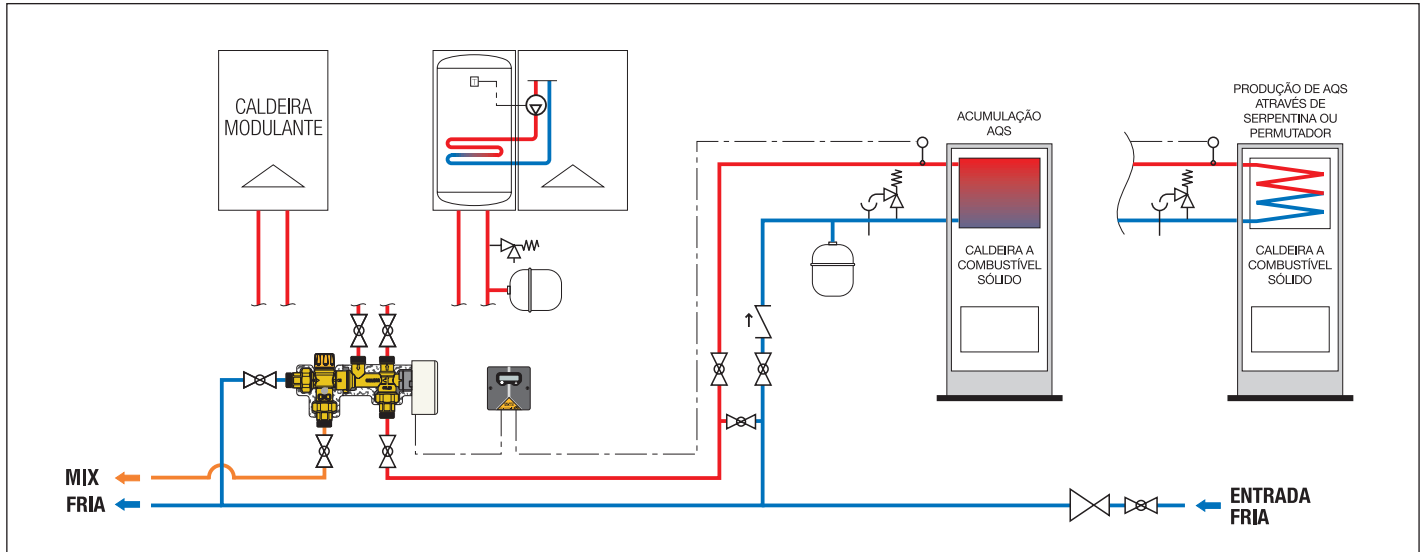
As fases de enchimento e descarga do depósito de inércia são geridas de modo automático, em função das exigências da instalação, com a consequente ativação e desativação da caldeira e da caldeira a combustível sólido.

De acordo com o tipo de instalação, estão disponíveis programas para realizar diversas configurações funcionais, quer para aquecimento, quer para produção simultânea de água quente sanitária.

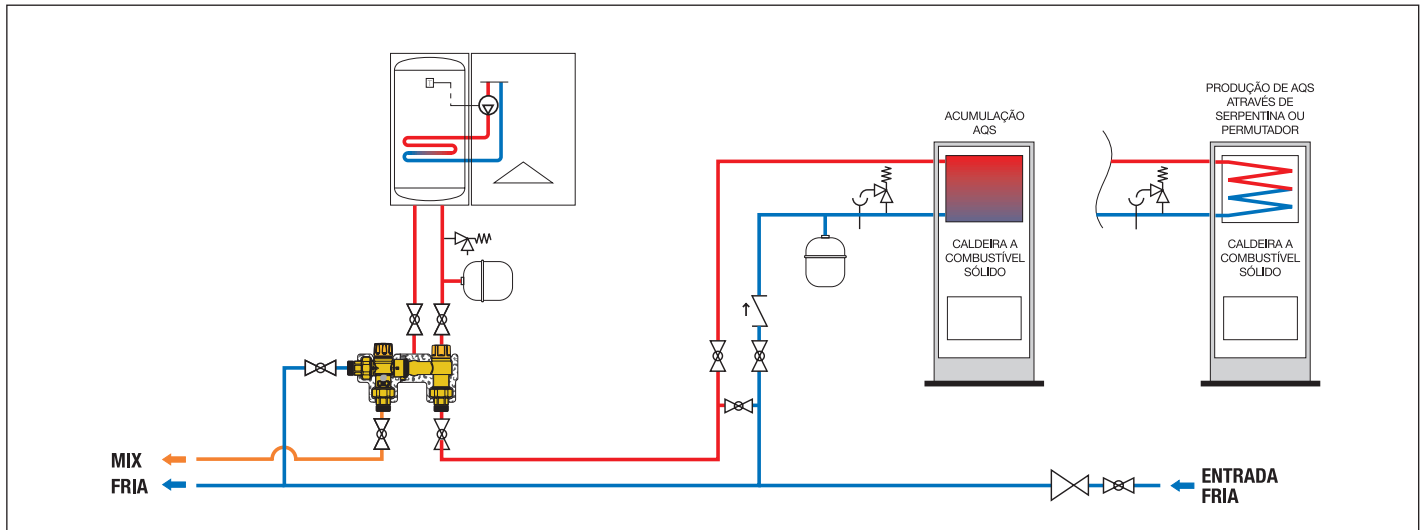


KIT DE LIGAÇÃO CALDEIRA A COMBUSTÍVEL SÓLIDO - CALDEIRA A GÁS

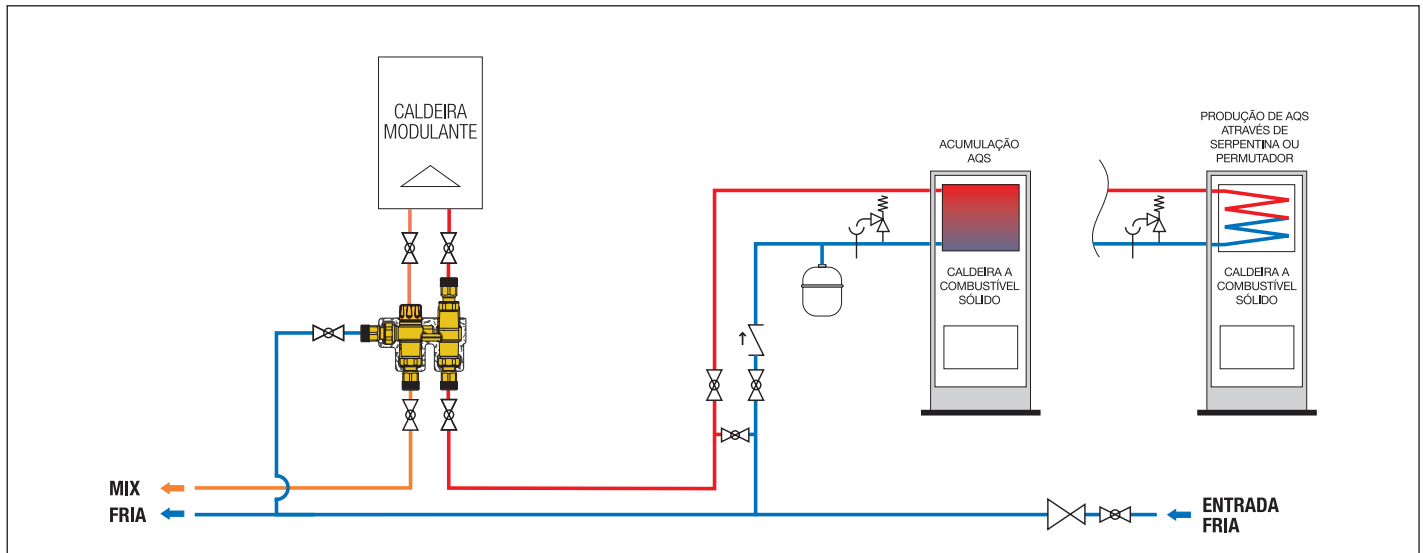
Esquema de aplicação kit SOLARINCAL série 265 com caldeira a combustível sólido



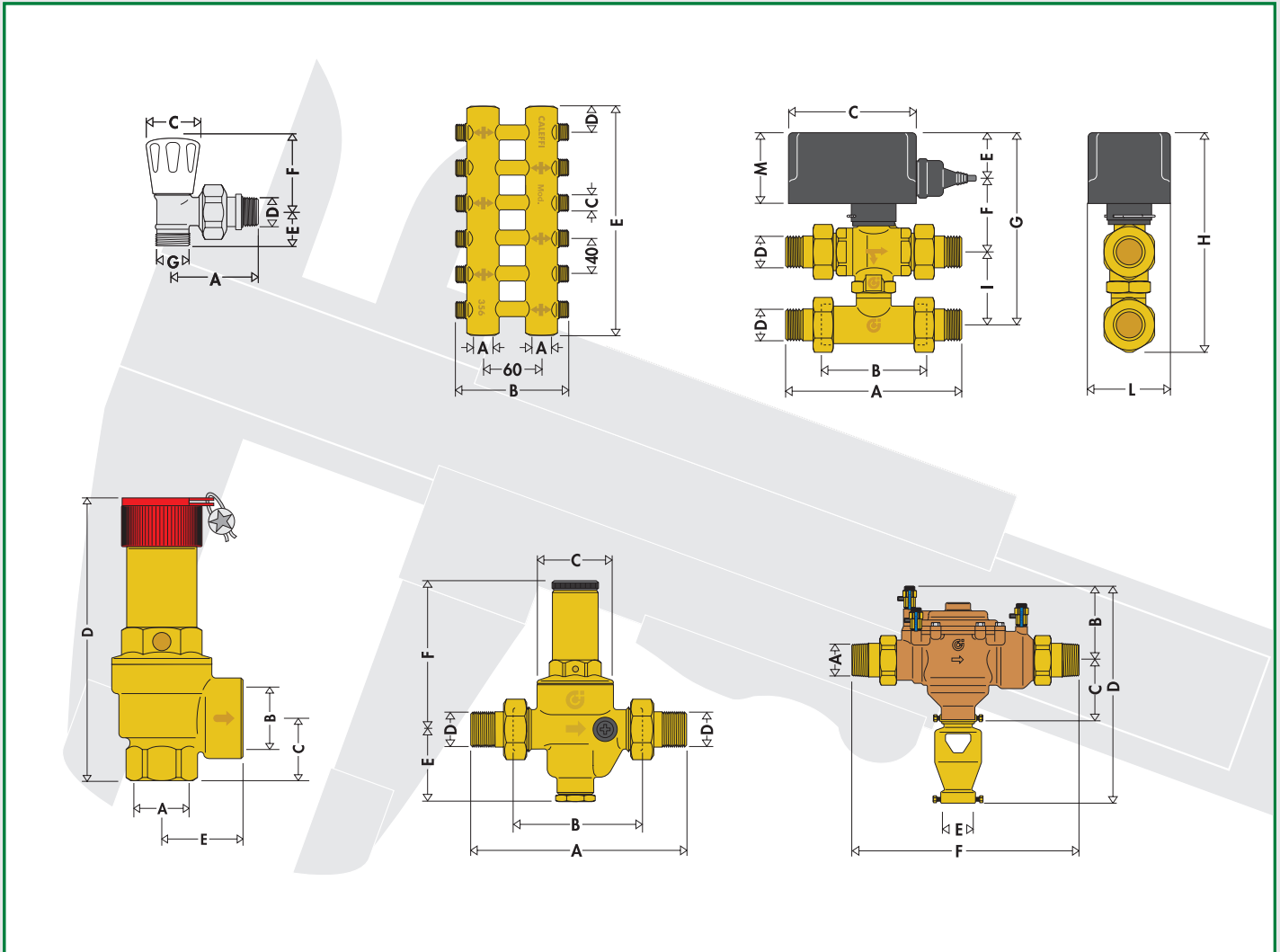
Esquema de aplicação kit SOLARINCAL-T série 262 com caldeira a combustível sólido



Esquema de aplicação kit SOLARINCAL-T PLUS série 263 com caldeira a combustível sólido



DIMENSÕES DE PRODUTOS



**TODAS AS DIMENSÕES DE PRODUTOS
ESTÃO DISPONÍVEIS EM WWW.CALEFFI.COM**

CONDIÇÕES GERAIS DE VENDA

As presentes “Condições Gerais de Venda” regulam todas as transações entre a CALEFFI - Componentes Hidrotérmicos, Limitada, adiante designada por CALEFFI e o cliente.

1. ÂMBITO DO FORNECIMENTO

Os dados, as medidas, os preços, as características, as prestações e todas as outras informações reproduzidas nos nossos catálogos, prospectos, tabelas de preços, circulares, etc. têm carácter indicativo, podendo ser alterados sem qualquer aviso prévio.

Todos estes elementos só têm para nós valor vinculativo em caso de indicação expressa na aceitação ou confirmação da encomenda.

2. PREÇOS

2.1 Os preços entendem-se para o material colocado nas instalações da CALEFFI, correndo por conta do cliente as despesas de embalagem e frete, quando a entrega for efetuada no local designado pelo cliente.

2.2 Os preços e demais indicações constantes de catálogos, tabelas e folhetos têm carácter informativo. Prevalcem os preços em vigor na data de fornecimento.

3. PRAZO DE ENTREGA

3.1 O prazo de entrega contar-se-á a partir da data do esclarecimento de todas as condições técnicas e/ou comerciais, e a entrega pelo cliente de todos os elementos necessários à execução da encomenda, bem como o pagamento antecipado, quando o mesmo tiver sido acordado.

3.2 A CALEFFI reserva-se o direito de efetuar entregas parciais e de efetuar essas entregas em separado.

3.3 O prazo considera-se prorrogado por causas justificadas ou de força maior, entre elas: declaração de guerra, revolução, mobilização, greve ainda que parcial, encerramento ou interrupção de serviço nos armazéns, oficinas ou fábricas dos construtores ou seus fornecedores de matérias-primas, resultantes de incêndio, inundação, avarias de máquinas, greve, epidemia, interrupção das vias de comunicação, defeitos de fundição, desarranjo de peças importantes, mau resultado nos ensaios preliminares, dificuldades na aquisição, transporte ou importação de materiais e, em geral, por motivos alheio à vontade ou previsão do fabricante.

3.4 Considera-se cumprido o fornecimento, desde que seja comunicado ao cliente que as mercadorias estão prontas a ser expedidas.

3.5 A indicação de prazos de entrega entende-se sujeita a confirmação e salvo venda.

4. TRANSPORTE

4.1 O transporte de mercadorias faz-se sempre por conta e risco do cliente, mesmo quando a pedido deste a CALEFFI se encarrega da sua expedição ou as despesas estejam incluídas no preço global de venda.

4.2 A pedido do cliente, a CALEFFI poderá efetuar o seguro da remessa.

5. PAGAMENTO

5.1 Os pagamentos deverão ser efetuados, líquidos e de acordo com as condições da fatura, no domicílio da CALEFFI, ou em qualquer outro local a indicar por esta.

5.2 Se o cliente não pagar a importância em dívida no prazo indicado na respetiva fatura, ficará obrigado, a título de penalidade a pagar à CALEFFI uma indemnização relativa ao tempo de mora, correspondente à taxa de juro máxima legal. Serão da conta do cliente todos e quaisquer encargos bancários ou outros respeitantes à transação.

5.3 Os pagamentos não poderão ser retardados seja a que pretexto for, mesmo em caso de litígio.

5.4 O material será propriedade da CALEFFI até ao integral pagamento do mesmo, ficando o cliente investido da responsabilidade de fiel depositário do material fornecido pela CALEFFI, até o integral cumprimento das obrigações que assumiu.

5.5 Encomendas de valor inferior a 100 Euros só serão aceites com pagamento em dinheiro no ato da entrega.

5.6 Descontos financeiros não referidos nas faturas só serão aceites mediante prévio acordo escrito da CALEFFI.

5.7 Em qualquer fatura fica sem efeito o desconto comercial incluído caso as condições de pagamento previamente acordadas não sejam integralmente cumpridas.

6. RESPONSABILIDADE POR DEFEITOS

6.1 A CALEFFI concede uma garantia contra defeitos de fabrico, dentro das características expressamente indicadas, pelo período máximo e improrrogável de 24 meses, a contar da data da entrega e/ou da data em que o material estiver à disposição do cliente, cabendo ao cliente comprovar, por escrito, os defeitos alegados.

6.2 As substituições ou reparações, resultantes da utilização anormal da aparelhagem, de deterioração ou acidentes devidos a negligência, falta de vigilância ou manutenção e utilização defeituosa do material não se encontram abrangidas pela garantia. A garantia da CALEFFI cessa também, no caso de o cliente haver empreendido alterações ou reparações sem prévia autorização por escrito da CALEFFI.

6.3 A reparação, modificação ou substituição de peças durante o período de garantia, não conduz, em caso algum, a prorrogação daquele prazo.

6.4 Fica expressamente excluída qualquer responsabilidade da CALEFFI por danos indiretos, causados pelo material fornecido e/ou por serviços de montagem, manutenção ou reparação do mesmo.

7. RECLAMAÇÕES

7.1 Quaisquer reclamações só poderão ser consideradas, quando devidamente fundamentadas e apresentadas dentro do prazo de 8 dias a contar da data da receção das mercadorias.

7.2 Sempre que não for possível solucionar por acordo mútuo qualquer litígio suscitado, fica expresso que o foro competente será o da comarca de Lisboa ou do Porto.

8. DEVOLUÇÕES

A CALEFFI não aceita a devolução de quaisquer mercadorias que tenham sido adquiridas há mais de 6 meses da data de apresentação das mesmas para devolução, ou sem o respetivo comprovativo de compra. O valor a atribuir à mercadoria devolvida será igual ao faturado, desde que a mesma se encontre acondicionada na sua embalagem original e em bom estado.

Poderão existir custos adicionais associados ao processo de devolução para verificação e/ou transporte internacional de retorno.

Não serão aceites devoluções de produtos utilizados.

A devolução de produtos fora de produção não será aceite em quaisquer condições.

9. CONDIÇÕES GERAIS

9.1 A CALEFFI e o cliente poderão somente transferir a terceiros os seus direitos e obrigações após prévio e expresso acordo entre ambos, a este respeito.

9.2 Todas as condições das propostas estão sujeitas a confirmação aquando da aceitação da encomenda.

9.3 A CALEFFI reserva-se o direito de, em qualquer momento, cancelar os fornecimentos, nomeadamente nos casos em que os limites de crédito, valor ou prazos sejam ultrapassados.

Este limite de crédito é estabelecido unicamente pela CALEFFI, sem que esta tenha de o justificar.

10. USO DA MARCA CALEFFI

A marca CALEFFI, incluindo os seus produtos e preços, só poderá ser utilizada em publicações, plataformas eletrónicas/digitais, comércio eletrónico e/ou outro material promocional, assim como na participação de feiras ou outros eventos promocionais, mediante aprovação prévia, por escrito, da Direção da CALEFFI - Componentes Hidrotérmicos, Limitada.

Os produtos apresentados neste catálogo são projetados, fabricados e comercializados de acordo com o Sistema de Gestão para a Qualidade conforme a norma EN ISO 9001.

Os produtos identificados com o “círculo verde ●”, indicados no índice progressivo por série, são apenas comercializados.



COMUNITÀ EUROPEA



Certificato AEO

IT AEOF 12 0576

1. Titolare del Certificato AEO

CALEFFI SPA
Codice EORI IT04104030962

2. Autorità che rilascia il Certificato

Agenzia delle Dogane
Direzione centrale gestione tributi e rapporto con
gli utenti - Ufficio per i regimi doganali e fiscali

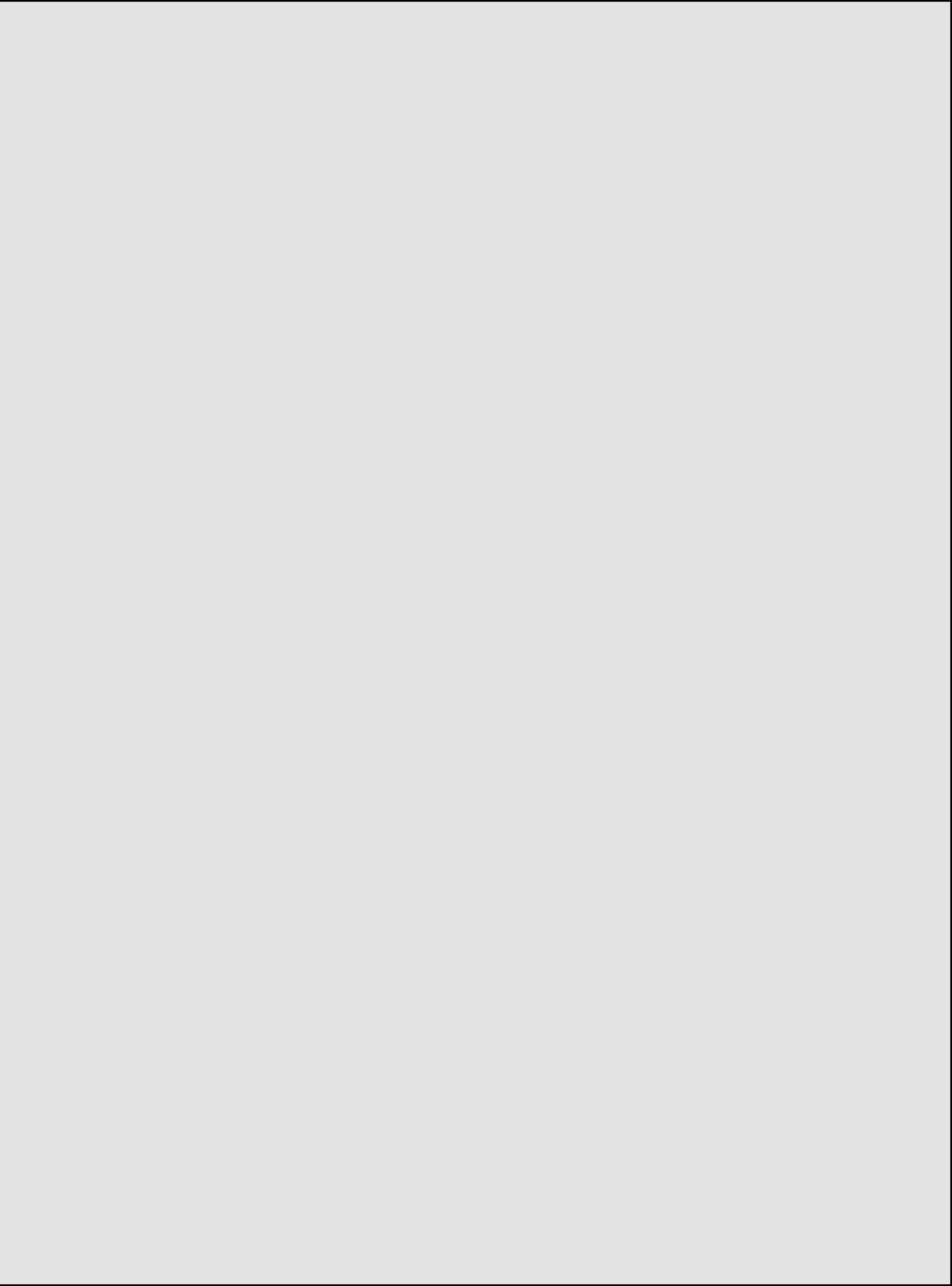
il Titolare indicato nel riquadro 1 è un

Operatore economico autorizzato

Semplificazioni doganali / Sicurezza (AEOF)

3. Data di validità del certificato **29/05/2012**

Il Direttore dell'Ufficio
DR. ERNESTO CARBONE



0503519P

CALEFFI Lda Sede: Rua Poça das Rãs, 42 · Milheirós · Apartado 1214 · 4471-909 Maia
Telef. +351 229619410 · Fax +351 229619420 · caleffi.sede@caleffi.com · www.caleffi.com

Filial: Talaíde Park, Edif. A1 e A2 · Estrada Octávio Pato · 2785-723 São Domingos de Rana
Telef. +351 214227190 · Fax +351 214227199 · caleffi.filial@caleffi.com · www.caleffi.com

© Copyright 2019 Caleffi